



Always there to help you

Register your product and get support at www.philips.com/welcome



HR7951
HR7954
HR7958
HR7974
HR7975

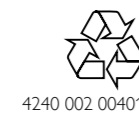


User manual

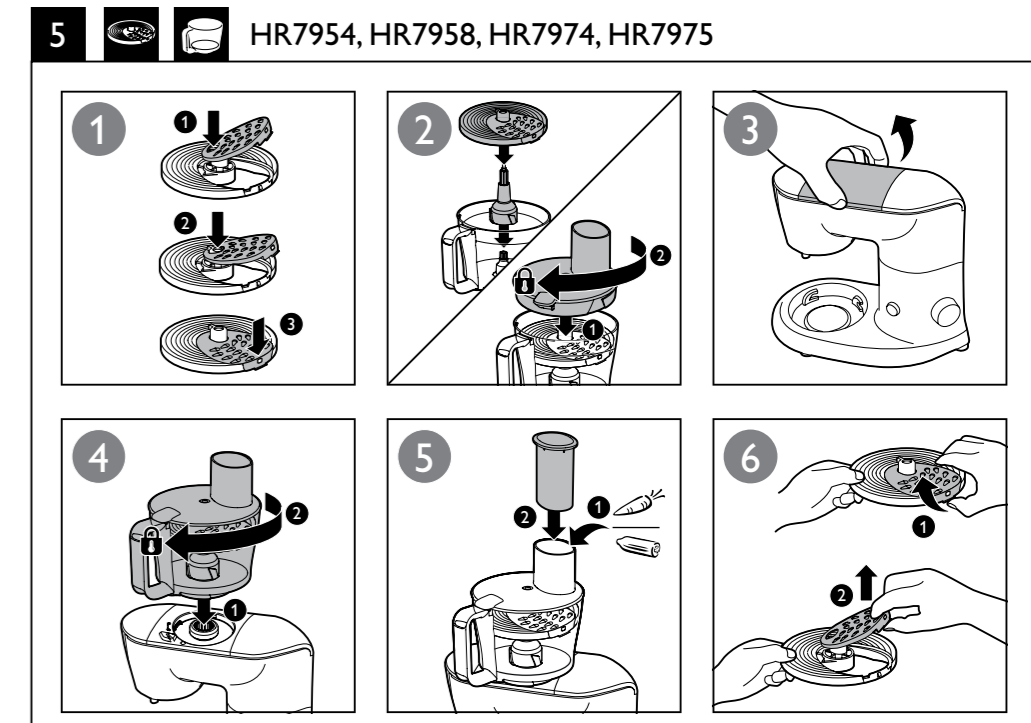
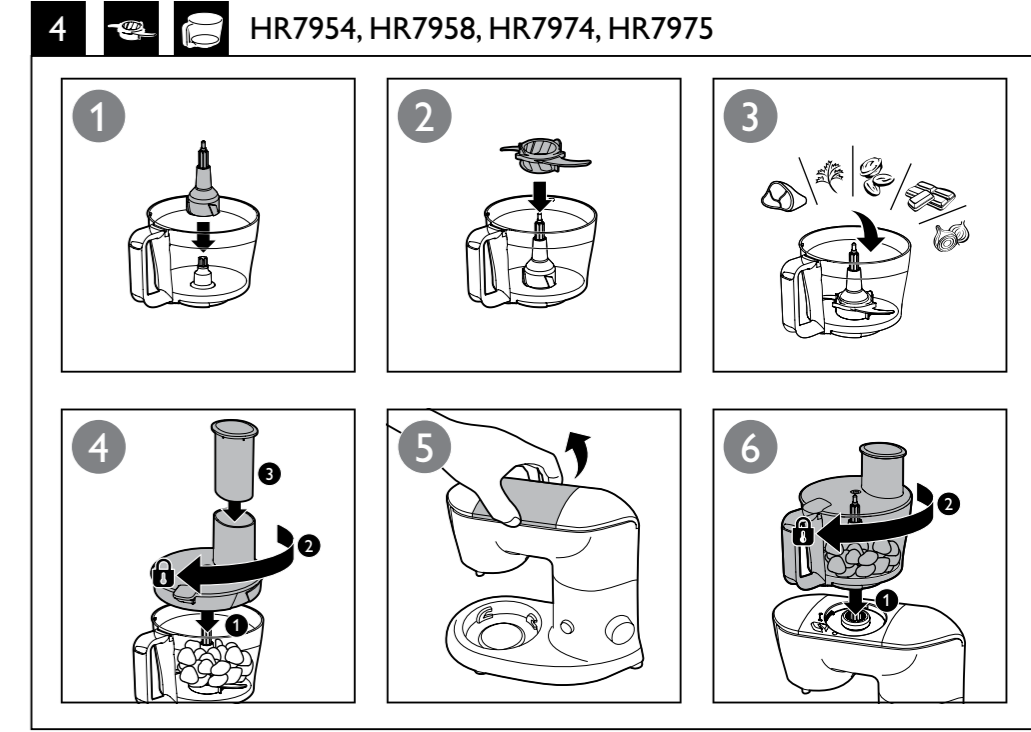
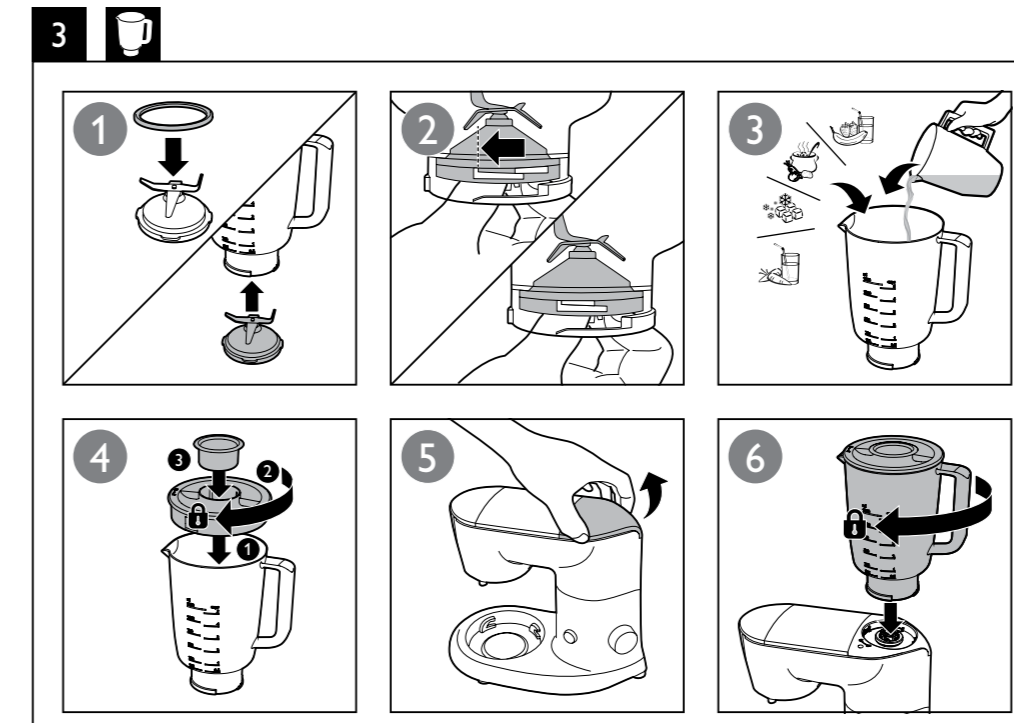
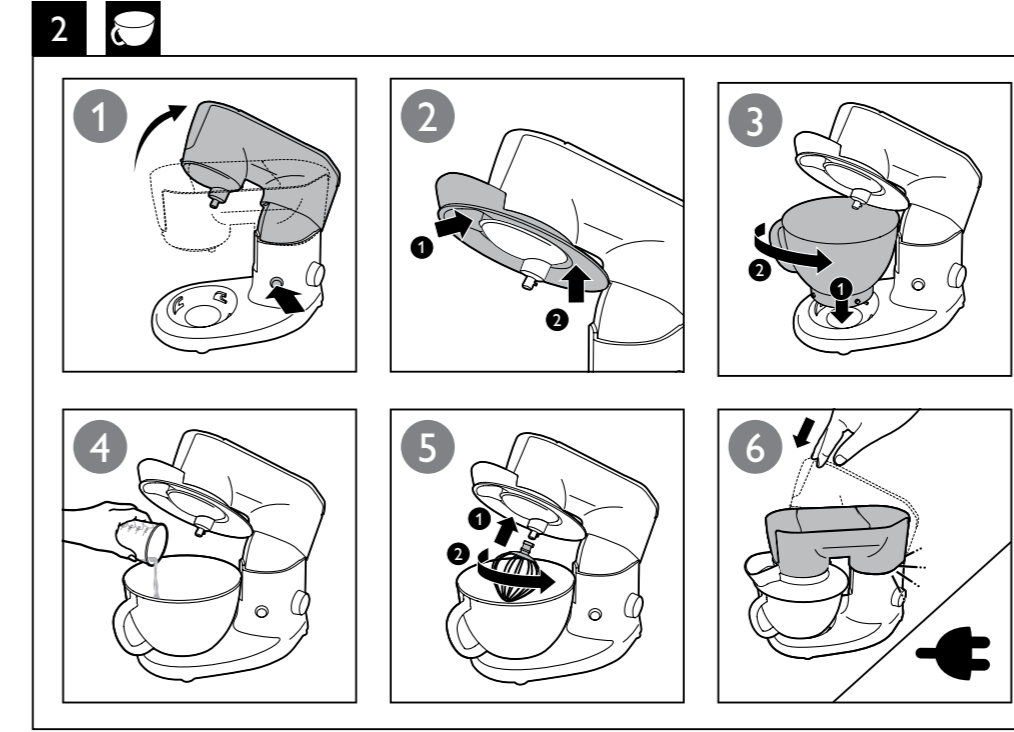
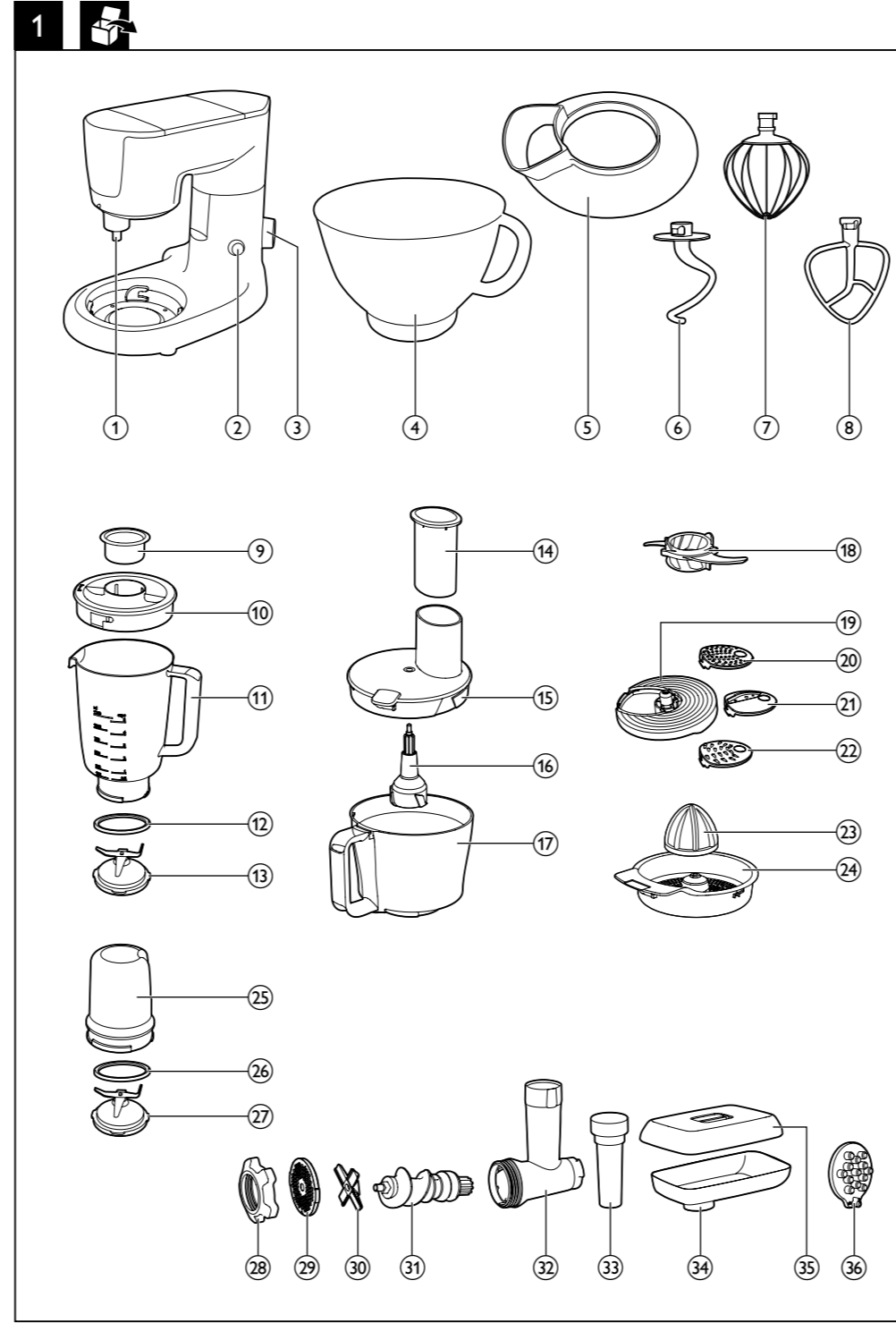
PHILIPS

Specifications are subject to change without notice
© 2014 Koninklijke Philips N.V.
All rights reserved.

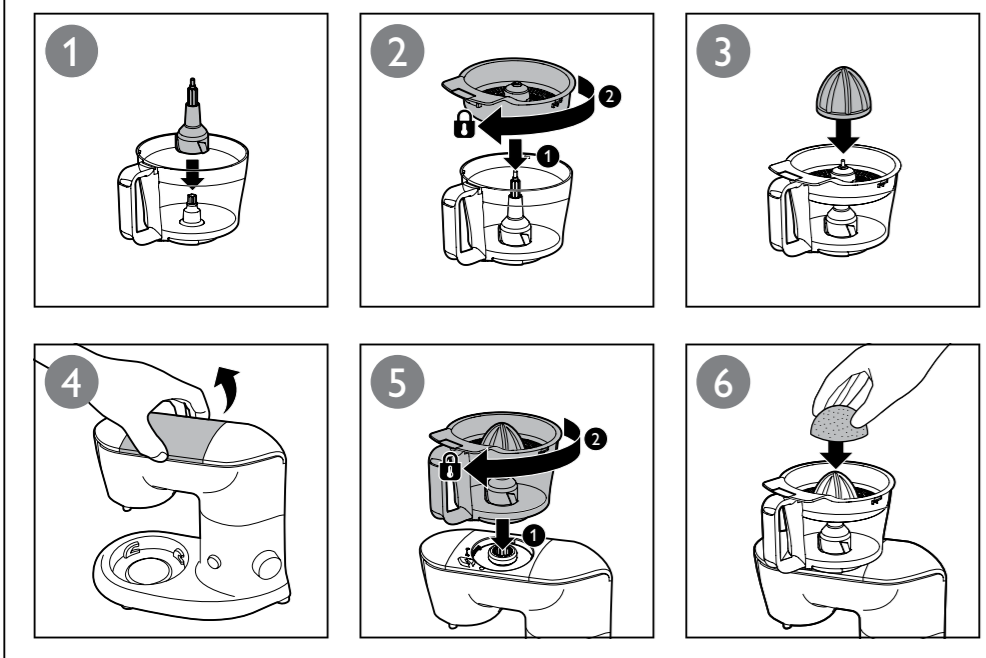
EEU_V1.0



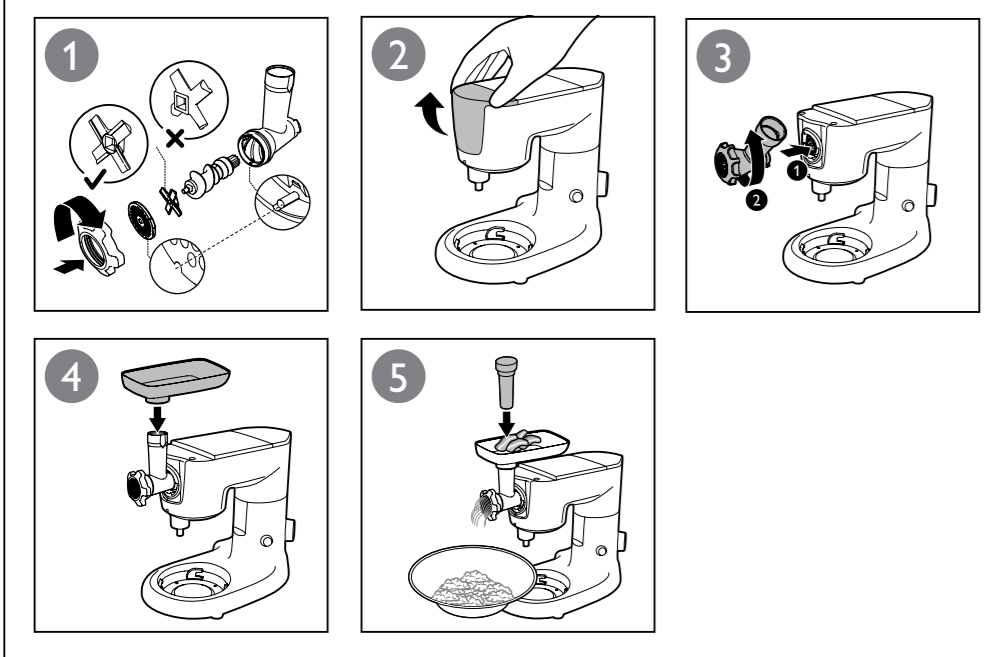
4240 002 00401



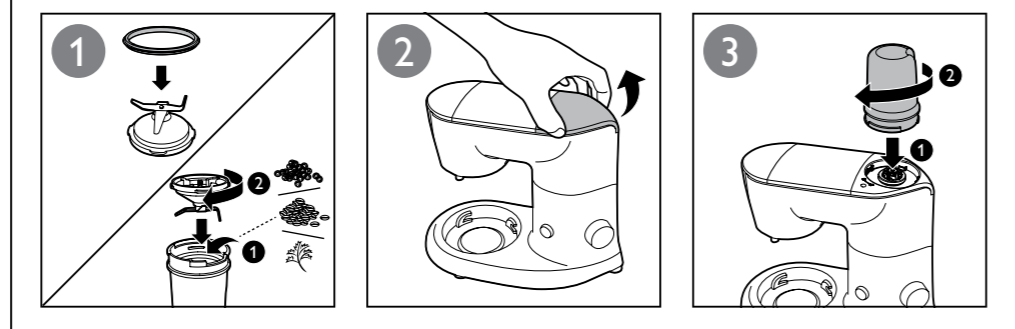
6 HR7954, HR7958, HR7974



7 HR7958, HR7975



8 HR7958



			Kg (MAX)	(MAX)	
			750 ml	5 min	7
			× 8	3 min	7
			750 g	3 min	1-4
			750 g	5 min	1-4
			750 g	3 min	1-4
			750 g	5 min	1-3
			1.25 L	1 min	7
			9 ×	P × 20	P
			400 g 600 ml	2 min	7

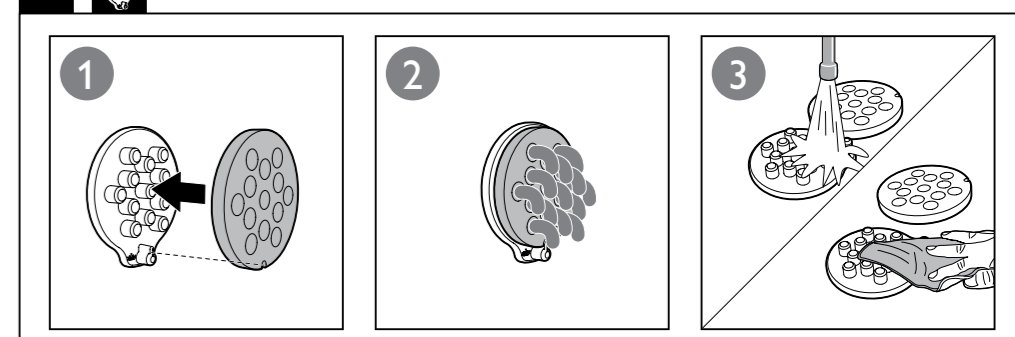
			Kg (MAX)	(MAX)	
	(HR7954/HR7958/ HR7974/HR7975)		500 g	5 × 1 sec	P
			500 g	5 × 1 sec	P/7
			50 g	30 sec	P
			250 g	60 sec	7
			250 g	45 sec	7
			500 g	30 sec	4
	(HR7954/HR7958/ HR7974/HR7975)		500 g	30 sec	4
			2 pcs	30 sec	4
			200 g	30 sec	5
			500 g	30 sec	4
			1 kg	2 min	2-3
			500 g	2 min	2-3
	(HR7958)		40 g	30 sec	7
			50 g	30 sec	7
			40 g	30 sec	15
			85 g	3 sec	P
			100 g+10 g	5 sec	P
			100 g+10 g	5 sec	P
	(HR7958/HR7975)		4 kg	3 min	7
			4 kg	3 min	7

EN	User manual	11
BG	Ръководство за потребителя	18
CS	Příručka pro uživatele	26
ET	Kasutusjuhend	33
HR	Korisnički priručnik	40
HU	Felhasználói kézikönyv	47
KK	Қолданушының нұсқасы	55
LT	Vartotojo vadovas	64
LV	Lietotāja rokasgrāmata	71
PL	Instrukcja obsługi	78
RO	Manual de utilizare	86
RU	Руководство пользователя	94
SK	Príručka užívateľa	102
SL	Uporabniški priročnik	110
SR	Korisnički priručnik	117
UK	Посібник користувача	125

10

	×	×	✓		✓	✓	✓
	✓	✓	✓		✓	✓	✓
	✓	✓	✓		✓	✓	×
	✓	✓	✓		✓	✓	✓
	✓	×	✓		✓	×	✓
	✓	×	✓		✓	×	✓
	✓	✓	✓		✓	✓	✓
	✓	✓	×		✓	✓	✓
	✓	✓	×		✓	✓	✓

11



1 Vítejte

Společnost Philips Vám gratuluje ke koupi a vítá Vás! Chcete-li plně využívat výhod, které nabízí společnost Philips, zaregistrujte svůj výrobek na webových stránkách www.philips.com/welcome.

Před použitím přístroje si pečlivě přečtěte tuto uživatelskou příručku a uschovejte ji pro budoucí použití.

Varování

- Motorovou jednotku nesmíte nikdy ponořit do vody ani mýt pod tekoucí vodou.
- Než přístroj připojíte do elektrické sítě, přesvědčte se, zda napětí uvedené v dolní části přístroje odpovídá napětí ve vaší elektrické síti.
- Abyste předešli možnému nebezpečí, nikdy tento přístroj nepřipojujte k časovému spínači.
- Nepoužívejte přístroj, pokud je napájecí kabel, zástrčka, ochranný kryt nebo jakákoli jeho jiná část poškozená nebo viditelně popraskaná.
- Je-li poškozen napájecí kabel, musí jeho výměnu provést společnost Philips, autorizovaný servis společnosti Philips nebo obdobně kvalifikovaní pracovníci, aby se předešlo možnému nebezpečí.
- Přístroj mohou používat osoby se sníženými fyzickými, smyslovými nebo duševními schopnostmi nebo nedostatkem zkušeností a znalostí, pokud jsou pod dohledem nebo byly poučeny o bezpečném používání přístroje a rozumí všem rizikům spojeným s používáním přístroje.
- Děti si s přístrojem nesmí hrát.
- Přístroj nesmějí používat děti. Přístroj a napájecí kabel udržujte mimo dosah dětí.
- Nikdy nenechte přístroj pracovat bez dozoru.
- Při manipulaci s kotoučovými nástavci, nožovými jednotkami kuchyňského robota, mixérem a mlynkem nebo jejich čištění buďte velmi opatrní. Čepele nožů jsou velmi ostré.
- Před mytím vyjměte z kuchyňského robota metlu, šlehač nebo hnětací hák.

- Nedotýkejte se nožů, zejména dokud je přístroj připojen k napájení. Nože jsou velmi ostré.
- Pokud se nože a nástroje v míse zaseknou, nejprve odpojte přístroj ze zásuvky a poté odstraňte ingredience, které blokují nože a nástroje v míse.
- Pokud se na stěnách nádoby mixéru nebo mísy kuchyňského robota nebo v nádobě na míchání přichytí jídlo, přístroj vypněte a odpojte ze zásuvky. Poté přichycené jídlo ze stěn odstraňte stěrkou.
- Když je přístroj v provozu a používáte nástroje v míse, nikdy nestrkejte prsty ani předměty (například stěrku) do nádoby na míchání.
- Když je přístroj v provozu, nikdy netlačte ingredience do plnicí trubice kuchyňského robota nebo do násypky pro mlýnek na maso prsty nebo nějakým předmětem (například stěrkou). Pro kuchyňského robota nebo mlýnek na maso používejte pouze dodaný pěchovač.
- Při nalévání horkých tekutin do mísy, kuchyňského robota nebo mixéru buďte opatrní, může nečekaně vystříknout.
- Nikdy neodjišťujte rameno kuchyňského robota v případě, že jsou připojena další příslušenství (například kuchyňský robot, mixér nebo mlýnek na maso).
- Nikdy ke kuchyňskému robotu nepřipojujte více než jeden nástroj příslušenství současně.
- Přístroj je určen výhradně pro použití v domácnosti.

Upozornění

- Pokud přístroj necháváte bez dohledu, hodláte ho sestavit, rozebrat nebo čistit, nebo se přibližujete k součástem, které se během použití pohybují, vždy přístroj vypněte a odpojte ze zásuvky.
- Přístroj vždy vypínejte otočením knoflíku do polohy 0.
- Vždy počkejte, než se po vypnutí přestanou pohybovat pohyblivé součásti, a teprve poté zvedněte rameno ze stojanu nebo otevírejte, rozebírejte či odebírejte součásti jakéhokoliv příslušenství ze stojanu.

- Nepřekračujte maximální kapacitu uvedenou na příslušenství (mísa, nádoba, mlýnek). Při použití nástrojů kuchyňského robota dodržujte množství, dobu zpracování a rychlost, které jsou uvedeny v uživatelské příručce.
- Před prvním použitím přístroje důkladně umyjte všechny díly, které přicházejí do styku s potravinami. Vyhleďte si pokyny a tabulku k čištění uvedené v uživatelské příručce.
- Nikdy nepoužívejte příslušenství nebo díly od jiných výrobců, které nebyly doporučeny společností Philips. Použijete-li takové příslušenství nebo díly, pozbývá záruka platnosti.
- Než začnete zpracovávat horké ingredience, vyčkejte, než trochu vychladnou (<80 °C).
- Po zpracování každé dávky nechte přístroj vychladnout na pokojovou teplotu, než budete pokračovat.
- Některé suroviny mohou způsobit změnu barvy povrchu jednotlivých částí. Tato skutečnost nemá negativní vliv na funkčnost. Barevné změny obvykle po čase samy zmizí.

Hladina hluku: Lc = 82 dB [A]

Elektromagnetická pole (EMP)

Tento přístroj společnosti Philips odpovídá všem normám týkajícím se elektromagnetických polí (EMP). Pokud je správně používán v souladu s pokyny uvedenými v této uživatelské příručce, je jeho použití podle dosud dostupných vědeckých poznatků bezpečné.

Recyklace



Tento výrobek je navržen a vyroben z materiálů a komponentů nejvyšší kvality, které je možné recyklovat a opětovně použít.

Je-li výrobek označen tímto symbolem přeškrtnuté popelnice, znamená to, že se na něj vztahuje směrnice EU 2002/96/ES:



Nevyhazujte tento výrobek do běžného domácího odpadu. Informujte se o místních předpisech týkajících se odděleného sběru elektrických a elektronických výrobků. Správnou likvidací starého výrobku pomůžete předejít možným negativním dopadům na životní prostředí a zdraví lidí.

2 Přehled (obr. 1)

Kuchyňský robot

- ① Hřídel metly
- ② Spínač
- ③ Volič rychlosti (otočný knoflík)
- ④ Mísa
- ⑤ Ochrana proti rozstříkání
- ⑥ Hnětací hák
- ⑦ Šlehač
- ⑧ Metla

Mixér

- ⑨ Odměrka
- ⑩ Víko mixéru
- ⑪ Nádoba mixéru
- ⑫ Těsnicí kroužek
- ⑬ Nožová jednotka

Kuchyňský robot

- ⑭ Pěchovač
- ⑮ Víko
- ⑯ Držák nástrojů
- ⑰ Mísa robota
- ⑱ Nožová jednotka

Kotoučový nástavec

- 19 Držák nástavce
- 20 Nástavec pro granulaci
- 21 Nástavec pro krájení
- 22 Nástavec pro strouhání

Lis na citrusy

- 23 Kužel lisu
- 24 Sítko

Mlýnek

- 25 Nádobka mlýnku
- 26 Těsnicí kroužek mlýnku
- 27 Nožová jednotka mlýnku

Mlýnek na maso

- 28 Zajišťovací kroužek
- 29 Jemný mlecí kotouč
- 30 Nožová jednotka
- 31 Šnekový hřídel
- 32 Kovová násypka
- 33 Pěchovač pro kovovou násypku
- 34 Kryt proti prachu
- 35 Podávací zásobník
- 36 Inovativní čistící nástroj

3 Před prvním použitím

Před prvním použitím kuchyňského robota a příslušenství důkladně očistěte části, které přicházejí do styku s potravinami. Přístroj lze zapnout pouze po správném sestavení příslušenství. Viz obr. 2 až 8 pro správné sestavení.

Auto stop

Kuchyňský robot se automaticky vypne po 15 minutách nepřetržitého provozu. Tím lze předejít možným bezpečnostním problémům vznikajícím v důsledku delšího používání.

Ochrana proti přetížení

Kuchyňský robot rovněž automaticky přestane pracovat v případě přetížení.

Chcete-li resetovat přístroj v případě přetížení, postupujte podle těchto kroků:

- 1 Otočte knoflík do polohy **0** a poté přístroj odpojte ze zásuvky.
- 2 Vyměňte některé suroviny, aby se snížilo zatížení.
- 3 Nechte přístroj několik minut vychladnout.
- 4 Zapojte zástrčku do síťové zásuvky a znovu vyberte požadovanou rychlost.

4 Použití kuchyňského robota

Nástroje mísy na míchání

Poznámka

- Než kuchyňského robota zapnete, ujistěte se, že je knoflík v poloze **0**. Poté připojte šlehač, metlu nebo hnětací hák.
- V míse lze zpracovávat až 750 g mouky a dalších ingrediencí.
- Dodržujte doporučená množství, dobu zpracování a rychlost, jak jsou uvedeny na obrázku 9.

Než začnete, ujistěte se, zda jste vybrali správný nástavec a sestavte jej podle obrázku 2.

Hnětací hák

- Pro přípravu těsta a pečiva

Metla:

- Pro přípravu dortů, sušenek, koláčů, křehkého pečiva, šťouchaných brambor, těsta na těstoviny, bezlepkového chleba a studeného másla

Šlehač:

- Pro přípravu sněhu z bílků, krémů, sněhového pečiva, pěny a suflé



Upozornění

- Aby nedošlo k rozstříkání, vždy zvyšujte rychlost postupně.
- **Ochrana proti rozstříkání:** ochranu proti rozstříkání nasadte na stojan ještě před použitím nástrojů v míse. Chcete-li nástroje vyměnit, není nutné ochranu proti rozstříkání odstraňovat. Suroviny můžete přidávat hubicí ochrany proti rozstříkání.
- **Šlehání:** Před šleháním bílků nebo krému se ujistěte, že jsou másla a šlehač suché a nejsou mastné.
- **Hnětení:** pomocí hnětacha háku můžete hníst kynuté těsto na chléb a pizzu. Množství tekutin pro přípravu těsta musíte upravit podle vlhkosti a teploty. Chcete-li těsto znovu hníst v kuchyňském robotu delší dobu, ujistěte se, že je těsto přitisknuté na dno mísy, aby nepřetékal na hnětací hák.

Recept: Těsto na chléb (maximálně 1,5násobné množství)

Ingredience:

- 500 g mouky
- 50 g olivového oleje
- 1 lžička soli
- 1 lžička cukru
- 7 g kvasnic
- 260 ml teplé vody



- 1 Dejte všechny suché ingredience do mísy a nastavte otočný knoflík na rychlost 1.
- 2 Vlijte vodu a poté olej.
- 3 Přepněte na rychlost 2–3 a pokračujte v hnětení, dokud se nevytvoří jedna hladká koule těsta.
- 4 Vymažte místu rostlinným olejem.
- 5 Dejte kouli těsta do této mísy a zakryjte ji potravinovou fólií.

- 6 Nechte těsto 1 hodinu kynout, dokud nezdvoujnásobí svůj objem.
- 7 Odstraňte z vykynutého těsta vzduch.
- 8 Složte těsto do podlouhlého tvaru a vložte do formy na chléb.
- 9 Zakryjte je a nechte ve formě kynout 1 hodinu.
- 10 Pečte při 180 °C po dobu 40 minut.

Recept: Dortové těsto

Ingredience:



- 3 vejce
- 150 g másla
- 150 g pískového cukru
- 150 g mouky
- 3 g prášku do pečiva

- 1 Nakrájejte máslo na 2cm kostičky.
- 2 Dejte kostičky s cukrem do mísy a míchejte je rychlostí 1.
- 3 Postupně rychlost zvyšujte z 1 na 4.
- 4 Přidávejte vejce jedno po druhém a dále míchejte rychlostí 4, dokud nedosáhnete krémovité konzistence.
- 5 Vmíchejte do směsi prášek do pečiva a mouku a míchejte rychlostí 1, dokud se všechny ingredience dobře nepromísí.
- 6 Dejte těsto do 30 cm dlouhého hliníkového plechu.
- 7 Vložte je doprostřed trouby.
- 8 Pečte 30–40 minut při teplotě 180 °C.

Recept: Křehké koláče



Ingredience:

- 340 g polohrubé mouky a další mouka na válání
- 227 g studeného nesoleného másla, nakrájeného na 5cm kostičky
- 1 lžička soli
- 1 lžička cukru
- 6 až 8 lžic ledové vody

- 1 Dejte všechny suché ingredience do mísy a nastavte otočný knoflík na rychlost 1.
- 2 Přidejte k suchým ingrediencím studené máslo a postupně zvyšujte rychlost z 1 na 3.
- 3 Postupně přidávejte po 1 polévkové lžici ledové vody, dokud se nevytvoří drobnivé těsto.
 - Pokud těsto nedorazí pohromadě, přidejte trochu víc vody a míchejte je déle. Nepřidávejte vody příliš mnoho. Jinak vytvoří tuhou kůrku.
- 4 Vytvarujte těsto do požadovaného tvaru a zabalte je do plastové fólie.
- 5 Nechte je v chladničce, nejméně 1 hodinu a maximálně 2 dny.
- 6 Před váláním a pečením nechte těsto několik minut odpočinout při pokojové teplotě.

Recept: Sněhové pusinky



Ingredience:

- 4 vaječné bílky
- 1 šálek (200 gramů) velmi jemného nebo pískového cukru

- 1 Šlehejte vaječné bílky při rychlosti 7, dokud se nevytvoří jemné špičky.
- 2 Postupně přidávejte cukr a současně zpracovávejte rychlostí 4, dokud se nevytvoří pevné špičky.
- 3 Naberte směs na pusinky lžící na pečicí plech pokrytý papírem na pečení.
- 4 Předehřejte troubu na 105 °C a plech s pusinkami vložte doprostřed trouby.
- 5 Sněhové pusinky pečte přibližně 1–1,5 hodiny, dokud nejsou suché a křupavé.
- 6 Vypněte troubu a sušte pusinky v troubě 1,5 hodiny.

Mixér

Před použitím přístroje zkontrolujte, zda je při .troj sestaven podle obr. 3.

Mixér: Pro mixování smoothies, koktejlů, ovocné šťávy a drcení ledu

Dodržujte doporučená množství, dobu zpracování a rychlost, jak jsou uvedeny na obrázku 9.

Chcete-li nadrtit led, opakovaně otáčejte knoflíkem na rychlost **P**, dokud není led dostatečně rozdrčen.



Poznámka

- Za provozu nikdy neotevírejte víko a nedávejte do nádoby ruce ani žádné předměty.
- Než připevníte nožovou jednotku k nádobě mixéru, vždy na ni připevněte těsnicí kroužek.
- Chcete-li během mixování přidat tekuté ingredience, sejměte odměrku a nalijte ingredience do nádoby mixéru plnicím otvorem.
- Ingredience před zpracováním nakrájejte na menší kousky.
- Pokud chcete připravovat velké množství, zpracovávejte raději menší dávky spíše než velké množství ingrediencí najednou.
- Při zpracovávání pěnivých tekutin (například mléka) nedávejte do nádoby mixéru více než 1 litr tekutiny, aby vám během zpracování nevytekla ven.
- Vložte ingredience do nádoby mixéru. Dbejte na to, aby nepřesáhly maximální povolenou hladinu.

Kuchyňský robot

Nožová jednotka

Před použitím přístroje zkontrolujte, zda je přístroj sestaven podle obr. 4.

Nožová jednotka: pro sekání, mixování a přípravování kaše z ingrediencí

Chcete-li odstranit potraviny, které ulpěly na noži nebo na stěně mísy, nejprve zastavte zpracovávání a vypněte přístroj. Poté použijte stěrku.

Poznámka

- Nožovou jednotku vložte do mísy vždy před přidáním ingrediencí.
- Nepoužívejte nožovou jednotku k sekání velmi tvrdých ingrediencí, jako jsou kávová zrna, kurkuma, muškátový oříšek nebo kostky ledu, protože by mohlo dojít ke ztupení ostří.
- Při sekání tvrdého syra nebo čokolády dbejte na to, aby přístroj neběžel příliš dlouho. Při delším provozu se tyto ingredience zahřívají, rozpouští a tvoří se v nich hrudky.

Kotouče s nástavci

Než začnete, zkontrolujte, zda jste vybrali správný nástavec a sestavte jej podle obr. 5.
Drticí nástavec: pro drcení ingrediencí na malé/ jemné kousky

Krájecí nástavec: pro krájení ingrediencí

Strouhací nástavec: pro strouhání ingrediencí na malé proužky

! Upozornění

- Při manipulaci s ostrým krájecím kotoučovým nástavcem dbejte zvýšené opatrnosti. Má velice ostré čepel.
- Kotoučový nástavec nikdy nepoužívejte na zpracování tvrdých ingrediencí, například ledových kostek.
- Při vtlačování ingrediencí do plnicí trubice nevyvíjejte na pěchovač příliš velký tlak.

Poznámka

- Velké ingredience nakrájejte na kousky, které se vejdou do plnicí trubice.

Kotoučové nástavce sestavte podle následujícího postupu (krok 1 na obrázku 5).

- 1 Otvor nástavce umístěte nad hřídel držáku nástavců.
- 2 Nasaďte otvor nástavce na výstupek na hřdeli.
- 3 Zatlačte na nástavec strouhání. Když zapadne na správné místo, uslyšíte cvaknutí.

Lis na citrusy

Před použitím přístroje zkontrolujte, zda je přístroj sestaven podle obr. 6.

Poznámka

- Nasaďte sítko lisu na citrusy na hřídel v míse. Dbejte na to, aby výstupek sítko zapadl do otvoru v rukojeti mísy. Když sítko zapadne na správné místo, uslyšíte klapnutí.
- Citrusové plody přitlačte na kužel. Dle potřeby přestaňte tlačit pro odstranění dužiny ze sítko. Pokud jste skončili s lisováním nebo chcete odstranit dužinu, vypněte přístroj otočením knoflíku do polohy 0 a vyjměte z něj nádobu s příslušenstvím.

Mlýnek na maso (pouze model HR7978/HR7975)

Před použitím přístroje zkontrolujte, zda je přístroj sestaven podle obr. 7.

Mlýnek na maso je určen pro jemné sekání nebo míchání syrového nebo vařeného masa.

Pokud maso uvízne v násypce, restujte přístroj podle tohoto postupu:

- 1 Přístroj vypněte a odpojte od sítě.
- 2 Sejměte sestavu násypky.
- 3 Odstraňte překážku.
- 4 Znovu sestavte násypku.
- 5 Zapojte zástrčku do síťové zásuvky a znovu vyberte požadovanou rychlost.

Poznámka

- Nikdy nemelte kosti, ořechy ani jiné tvrdé ingredience.
- Nikdy nepoužívejte zmrzlé maso! Maso před mletím nechte rozmraznout.
- Nevtačujte do násypky příliš mnoho masa ani při vtlačování masa do násypky nevyvíjejte přílišný tlak. Tím lze předejít přehřátí přístroje.

* Upozornění

- Z masa odstraňte kosti, chrupavky a šlachy, aby při mletí nedošlo k zablokování.

Mlýnek (pouze model HR7978)

Před použitím přístroje zkontrolujte, zda je přístroj sestaven podle obr. 8.

Mlýnek lze použít k drčení kávových zrn, pepře, ořechů, bylinek, sušeného ovoce apod.

Sušené ovoce, jako jsou fíky, lze po drčení používat jako náplň do jogurtů nebo natírat na chleba či pečivo.

Nejllepších výsledků při zpracování sušených, černých misionářských fíků dosáhnete při použití maximálně 85 g fíků, které budete zpracovávat rychlostí **P** po dobu 3 sekund.



Poznámka

- Dodržujte doporučená množství, dobu zpracování a rychlost zpracování ingrediencí, jak jsou uvedeny na obrázku 9.
- Nepřekračujte maximální úroveň nádoby mlýnku.

5 Čištění



Varování

- Než se budete přístroj čistit, odpojte ho ze zásuvky.
- V tabulce (obrázek 10) si vyhledejte informace o čištění součástí vodou, mytí v myčce nádobí nebo otírání vlhkým hadříkem.



Upozornění

- Dávejte pozor, aby ostří nožů a kotoučů nepřišlo do kontaktu s tvrdými předměty. Mohlo by dojít k jejich otupení.
- Krájecí plochy jsou velmi ostré. Při čištění kotoučových nástavců a nožových jednotek kuchyňského robota, mixéru a mlýnku buďte velmi opatrní.

- 1 Motorovou jednotku čistěte pouze navlhčeným hadříkem.
- 2 Ostatní části umyjte horkou vodou (<60 °C) s trochou mycího prostředku nebo v myčce.

- 3 Po vyčištění uložte přístroj a příslušenství na suchém místě.

Rychlé čištění

Chcete-li si čištění mísy robota a nádoby mixéru usnadnit, postupujte podle následujících pokynů. (Před čištěním mísy kuchyňského robota v míse ponechejte nožovou jednotku.)

- 1 Do mísy robota nebo nádoby mixéru nalijte vlažnou vodu (nejvýše půl litru) s přísadou vhodného mycího prostředku.
- 2 Na nádobu nasadte víko a otočením po směru hodinových ručiček je upevněte.
- 3 Otočte knoflík do polohy **P**. Nechte přístroj běžet nejméně 30 vteřin, dokud se mísa robota nebo nádoba nevyčistí.
- 4 Po použití otočte knoflík do polohy **0** a přístroj odpojte ze zásuvky.
- 5 Sejměte nádobu mixéru nebo mísu robota a opláchněte ji čistou vodou.

6 Záruka a servis

Pokud dochází k potížím, potřebujete servis nebo informace, přejděte na adresu www.philips.com/support nebo kontaktujte středisko péče o zákazníky společnosti Philips ve vaší zemi. Telefonní číslo je uvedeno v letáčku s celosvětovou zárukou. Pokud se ve vaší zemi středisko péče o zákazníky společnosti Philips nenachází, obraťte se na místního prodejce výrobků Philips.

1 Tere tulemast

Õnnitleme ostu puhul ja tervitame Philipsi poolt! Philipsi pakutava tootete eeliste täielikuks kasutamiseks registreerige oma toode veebilehel www.philips.com/welcome.

Enne seadme kasutamist lugege seda kasutusjuhendit hoolikalt ja hoidke see edaspidiseks alles.

Hoiatus

- Ärge kunagi kastke mootorit vette ega loputage seda kraani all.
- Enne seadme elektrivõrku ühendamist veenduge, et seadme põhjal märgitud pingele vastab kohaliku elektrivõrgu pingele.
- Ohtlike olukordade vältimiseks ärge seda seadet kunagi taimerülitiga ühendage.
- Ärge kasutage seadet, kui toitejuhe, pistik, kaitsekate või mõni muu osa on kahjustatud või neil on nähtavaid mõrasid.
- Kui toitejuhe on rikutud, siis ohtlike olukordade vältimiseks tuleb lasta toitejuhe vahetada Philipsi hoolduskeskuses, Philipsi volitatud hoolduskeskuses või kvalifitseeritud isikul.
- Seda seadet võivad kasutada füüsilise, meelega- või vaimse puudega isikud või isikud, kellel puuduvad kogemused ja teadmised, kui neid valvatakse või neile on antud juhendid seadme ohutu kasutamise kohta ja nad mõistavad sellega seotud ohte.
- Lapsed ei tohi seadmega mängida.
- Lapsed ei tohi seda seadet kasutada. Hoidke seade ja selle toitejuhe lastele kättesaamatus kohas.
- Ärge jätke töötavat seadet järelevalveta.
- Olge sisestatavate terade, köögikombaini lõiketerade, kannmikseri ja peenestaja käsitlemisel ja puhastamisel ettevaatlik. Lõikeservad on väga teravad.
- Enne pesemist eemaldage köögiseadmelt vispel või tainakonks.
- Kui seade on elektrivõrku ühendatud, ärge terasid puudutage. Terad on väga teravad.

- Eemaldage seade elektrivõrgust, kui lõiketerad või tarvikud kiiluvad kinni, ning enne, kui hakkate eemaldama lõiketerade või tarvikute külge kleepunud koostisaineid.
- Kui toiduained kleepuvad mikserikannu, köögikombaini nõu või segamisnõu seintele, lülitage seade välja ja eemaldage see elektrivõrgust. Seejärel kasutage toiduainete anuma seintelt eemaldamiseks spaatlit.
- Ärge kunagi pange tarvikuid kasutades sõrmi ega esemeid (nt spaatlit) segamiskaussi sel ajal, kui seade töötab.
- Ärge kunagi kasutage seadme töötamise ajal sõrmi ega esemeid (nt spaatlit) selleks, et lükata koostisaineid köögikombaini ega hakklihamasina sisestamistorusse. Kasutage köögikombaini või hakklihamasina komplekti kuuluvat tõukurit.
- Olge ettevaatlik kuumade vedelike valamisel nõusse, köögikombaini või kannmikserisse, sest see võib ootamatu aurutamise tõttu seadmest välja paiskuda.
- Ärge kunagi lukustage köögimasina hooba, kui teised tarvikud (nt köögikombain, kannmikser, peenestaja või hakklihamasin) on seadme küljes.
- Ärge kunagi kasutage köögiseadmel korraga rohkem kui ühte tarvikut.
- Seade on mõeldud kasutamiseks vaid kodumajapidamises.

Ettevaatust

- Lülitage seade välja ja eemaldage selle toitejuhe seinakontaktist enne seadme kokkupanemist, lahtivõtmist või puhastamist või kui seade on järelevalveta või kui teil on vaja puudutada liikuvaid osi.
- Lülitage seade alati välja, keerates juhtnupu asendisse **0**.
- Oodake alati, kuni liikuvad osad pärast seadme seiskamist seiskuvad ja eemaldage seejärel seadme pistik seinakontaktist enne kui tõstate aluse hooba või avate seadme, võtate selle lahti või eemaldate aluselt mõne selle tarviku.

- Ärge ületage tarvikutele (nõule, kannule, peenestajale) märgitud maksimaaltaseme joont. Kasutage selle köögiseadme puhul kasutusjuhendis ette nähtud koguseid, töötlemisaega ja kiiruseid.
- Enne seadme esmakordset kasutuselevõttu peske hoolikalt kõik toiduainetega kokkupuutuvad osad puhtaks. Tutvuge kasutusjuhendis toodud juhiste ja puhastustabeliga.
- Ärge kunagi kasutage teiste tootjate valmistatud tarvikuid või osi, mida Philips ei ole eriliselt soovitanud. Selliste tarvikute või osade kasutamisel kaotab garantii kehtivuse.
- Enne töötlemist laske kuumadel koostisainetel maha jahtuda (< 80 °C).
- Pärast iga portsjoni töötlemist laske seadmel alati toatemperatuurini jahtuda.
- Teatud koostisained, näiteks porgandid, võivad põhjustada osade pinna värvi lüütumist. See ei avalda osade toimimisele negatiivset mõju. Tavaliselt lüütunud värv taastub mõne aja pärast.

Müratase: Lc = 82 dB [A]

Elektromagnetväljad (EMF)

See Philipsi seade vastab kõikidele elektromagnetilisi välju (EMF) käsitlevatele standarditele. Kui seadet käsitsetakse õigesti ja käesolevale kasutusjuhendile vastavalt, on seda tänapäeval käibelolevate teaduslike teooriate järgi ohutu kasutada.

Ringlussevõtt



Teie toode on kavandatud ja toodetud kvaliteetsetest materjalidest ning detailidest, mida saab ümber töötada ja taaskasutada. Kui näete toote külge kinnitatud maha tõmmatud prügikasti sümbolit, siis kehtib tootele Euroopa direktiiv 2002/96/EÜ:



Ärge kunagi visake seda toodet muude majapidamisjäätmete hulka. Palun viige ennast kurssi elektriliste ja elektrooniliste toodete eraldi kogumist reguleerivate kohalike eeskirjadega. Toote õige kõrvaldamine aitab vältida võimalikke negatiivseid tagajärgi keskkonnale ja inimeste tervisele.

2 Ülevaade (joonis 1)

Köögimasin

- 1 Vahusti võll
- 2 Kallutamispupp
- 3 Kiiruseelektor (ketas)
- 4 Nõu
- 5 Pritsmekaitse
- 6 Tainakonks
- 7 Vispel
- 8 Vahusti

Kannmikser

- 9 Mõõtenõu
- 10 Kannmikseri kaas
- 11 Kannmikseri kann
- 12 Rõngastihend
- 13 Lõiketera

Köögikombain

- 14 Tõukur
- 15 Kaas
- 16 Tarvikuhoidja
- 17 Köögikombaini nõu
- 18 Lõiketera

Sisestatav tera

- 19 Lõiketerade hoidik
- 20 Riivimistera
- 21 Viilutamistera
- 22 Ribastamistera

Tsitruress

- 23 Pressimiskoonus
- 24 Sõel

Peenestaja

- 25 Peenestaja kann
- 26 Peenestaja rõngastihend
- 27 Peenestaja lõiketerad

Hakklihakasin

- 28 Keermega rõngas
- 29 Peen hakkimisketas
- 30 Lõikur/Nuga
- 31 Tiguvõll
- 32 Metallist täitekolu
- 33 Tõukur metallist täitekolu jaoks
- 34 Tolmukate
- 35 Sisestamisalus
- 36 Uuenduslik puhastusseade

3 Enne esimest kasutamist

Enne köögiseadme ja selle tarvikute esmakordset kasutuselevõttu peske kõik toiduainetega kokkupuutuvad osad hoolikalt puhtaks.

Saate seadme sisse lülitada alles pärast seda, kui olete tarvikud õigesti paigaldanud. Vt jooniseid 2-8 õige paigalduse kohta.

Automaatpeatus

Teie köögiseade lülitub pärast 15 minuti pikkust katkematut kasutamist automaatselt välja. Nii välditakse kauakestvast kasutamisest tekkida võivaid võimalikke ohtusid.

Ülekoormuskaitse

Kui seade on liialt täis, lakkab see automaatselt töötamast.

Seadme lähtestamiseks ülekoormuse korral järgige järgmisi samme:

- 1 Keerake nupp asendisse **0** ja eemaldage pistik seinakontaktist.
- 2 Eemaldage osa komponentidest, et nõu ei oleks liiga täis.
- 3 Laske seadmel mõni minut jahtuda.
- 4 Ühendage pistik taas seinakontakti ja valige uuesti soovitud kiirus.

4 Köögimasina kasutamine

Segamisnõu tarvikud

Märkus.

- Enne köögiseadme sisselülitamist kontrollige, et nupp oleks asendis **0**, seejärel kinnitage seadmele vispel, vahusti või tainakonks.
- Nõus saab töödelda kuni 750 g jahu ja teisi koostisaineid.
- Kasutage joonisel soovitatud koguseid, töötlemisaegu ja kiiruseid. 9.

Enne alustamist veenduge, et võtate alljärgnevate seast soovitud tarviku ja paigaldate selle vastavalt joonisele. 2.

Tainakonks:

- Leiva ja saiakeste valmistamiseks

Vahusti:

- Kookide, küpsiste, pirukate, pagaritoodete, kartulipudru, pastataigna, gluteenivabade saiade-leibade ja võiete valmistamiseks.

Vispel:

- Munavalge, kreemide, besee, vahtude ja sufleede vahustamiseks.



Soovitus

- Pritsmete vältimiseks lisage kiirust alati järk-järgult.
- **Pritsmekaitse:** enne kausis kasutatavate tarvikute ühendamist paigaldage alusele pritsmekaitse. Tarvikute vahetamiseks ei ole vaja pritsmekaitset eemaldada. Koostisaineid saab lisada pritsmekaitse tila kaudu.
- **Vahustamine:** enne munavalge või kreemi vahustamist kontrollige, et nõu ja vispel oleksid kuivad ning neil ei oleks rasvainet.
- **Sõtkumine:** kasutage leiva ja pitsataina sõtkumiseks tainakonksu. Taina valmistamiseks vajamineva vedeliku kogust tuleb niiskust ja temperatuuri arvesse võttes reguleerida. Kui soovite tainast oma köögiseadmega uuesti ja kauem sõtkuda, kontrollige, et tainas oleks kausi põhjas. Nii väldite taina tõusmist tainakonksust kõrgemale.

Retseptid: leivatainas

(maksimum: 1,5-kordne kogus)

Koostisained:

- 500 g jahu
- 50 g oliiviõli
- 1 teelusikatäis soola
- 1 tl suhkrut
- 7 g pärm
- 260 ml sooja vett



- 1 Pange kõik kuivained kaussi ja keerake ketas kiiruseseadistusele 1.
- 2 Valage nõusse vesi ja seejärel õli.
- 3 Keerake ketas kiiruseseadistusele 2-3 ja jätkake sõtkumist, kuni tainast moodustub väike pallike.
- 4 Määrige nõu taimeõliga.
- 5 Pange tainapall nõusse ja katke toidukilega.

- 6 Laske tainal üks tund kerkida, kuni see on oma mahu kahekordistanud.
- 7 Sõtkuge õhk kerkinud tainast välja.
- 8 Vormige piklik päts ja pange see leivavormi.
- 9 Katke vorm rätiga ja laske tainal veel üks tund kerkida.
- 10 Küpsetage temperatuuril 180 °C 40 minutit.

Retsept: koogitainas

Koostisained:



- 3 muna
- 150 g võid
- 150 g tuhksuhkrut
- 150 g jahu
- 3 g küpsetuspulbrit

- 1 Lõigake või 2 sentimeetri suurusteks kuubikuteks.
- 2 Pange või koos suhkruga nõusse ja segage kiiruseseadistusega 1.
- 3 Lisage järkjärgult kiirust, kuni kettal on valitud kiiruseseadistus 4.
- 4 Lisage ükshaaval munad ja jätkake kiiruseseadistusel 4 segamist, kuni tainas on kreemja konsistentsiga.
- 5 Valage tainasse küpsetuspulbriga segatud jahu ja kasutage kiiruseseadistust 1 kuni kõik koostisained on hästi segunenud.
- 6 Pange tainas 30 sentimeetri pikkusele alumiiniumplaadile.
- 7 Asetage plaat ahju keskmisele kõrgusele.
- 8 Küpsetage 30-40 minutit temperatuuril 180 °C.

Retsept: Pirukatainas



Koostisained:

- 340 g tavajahu pluss natuke rullimiseks
- 227 g külma magedat võid, tükeldatud 2 sentimeetri suurusteks tükkideks
- 1 teelusikatäis soola
- 1 tl suhkrut
- 6-8 sl jäävett



- 1 Pange kõik kuivained kaussi ja keerake ketas kiiruseeadistusele 1.
- 2 Lisage kuivainetele külm või ja suurendage kiirust järkjärgult kiiruseeadistusele 3.
- 3 Lisage segule ühe supilusikatäie haaval jäävett, kuni tekib mure tainas.
 - Kui tainas ei püsi koos, lisage veel pisut vett ja segage natuke kauem. Ärge lisage liialt palju vett. Vastasel juhul jääb koorik liiga kõva.
- 4 Andke tainale soovitud kuju ja katke see toidukilega.
- 5 Hoidke seda külmikus vähemalt üks tund ja maksimaalselt kuni 2 päeva.
- 6 Laske tainal enne rullimist ja küpsetamist mõne minuti toatemperatuuril seista.

Retsept: besee



Koostisained:

- 4 munavalget
- 1 tass (200 grammi) ülipeenikest suhkrut või tuhksuhkrut

- 1 Vahustage munavalgeid kiiruseeadistusel 7 kuni munavalgele tekivad väikesed vahumütsid.
- 2 Lisage järkjärgult suhkur, kasutades samal ajal 4 kiirusseadistust. Vahustage kuni moodustuvad kõvad vahumütsid.
- 3 Tõstke besee lusikaga küpsetuspaberiga kaetud küpsetusplaadile.
- 4 Eelsoojendage ahi temperatuurile 105 °C ja pange küpsetusplaat beseega ahju keskosasse.
- 5 Küpsetage beseed ligikaudu 1-1,5 tundi, kuni see on kuiv ja krõbe.
- 6 Lülitage ahi välja ja laske beseel ahjus 1,5 tundi seista.

Kannmikser

Enne alustamist pange seade kokku, tuginedes joonisele 3.

Kannmikser: smuutide, kokteilide ja mahlade valmistamiseks ning jää purustamiseks

Kasutage joonisel soovitatud koguseid, töötlemisaegu ja kiiruseid, 9.

Jää purustamiseks keerake nupp korduvalt kiiruseeadistusele **P**, kuni jää on peeneks purustatud..



Märkus.

- Ärge kunagi avage kaant, et oma kätt või mõnda eset kannmikseri töötamise ajal kannu panna.
- Enne löiketera mikserikannu kinnitamist paigaldage alati rõngastihend löiketera peale.
- Töötlemise käigus lisage vedelaid koostisaineid mikserikannu etteandetoru kaudu, eemaldades selleks mõõtenõu.
- Enne töötlemist lõigake koostisained väikesteks tükkideks.
- Selle asemel et valmistada ühe korraga suur kogus, töödelge koostisaineid väikeste koguste kaupa.
- Mahaloksumise vältimiseks: kui töötlete vedelikku, mis läheb kergesti vahtu (nt piim), ärge valage mikserikannu vedelikku rohkem kui 1 liiter.
- Asetage koostisained mikserikannu, arvestades kannule märgitud maksimaalse koostisainete taseme märki.

Köögikombain

Löiketera

Enne alustamist pange seade kokku, tuginedes joonisele 4.

Löiketera: koostisainete hakkimiseks ja segamiseks ning püree valmistamiseks

Et eemaldada tera või nõu seinte külge kleepuvat toitu, lõpetage toidu töötlemine, lülitage seade välja ja seejärel eemaldage kleepunud toit spaatliga.

Märkus.

- Alati enne toiduinete nõusse lisamist pange lõiketerad kohale.
- Ärge kasutage lõiketera liiga kõvade koostisainete, nt kohvioad, kurkum, muskaatpähkel ja jääkuubikud, tükeldamiseks. See võib lõiketera nüristada.
- Ärge laske seadmel liiga kaua töötada, kui tükeldate (köva) juustu või šokolaadi. Vastasel juhul võivad need koostisained muutuda kuumaks, hakata sulama ja minna tükki.

Sisestatavad terad

Enne alustamist veenduge, et võtate ketaste seast soovitud variandi ja paigaldate selle vastavalt joonisele 5.

Riivimisketas: koostisainete peeneks riivimiseks

Viilutamisketas: koostisainete viilutamiseks

Ribastamisketas: koostisainete peeneteks ribadeks tükeldamiseks

! Ettevaatust

- Olge ketta viilutusteraga ettevaatlik. Selle serv on väga terav.
- Ärge kunagi kasutage sisestatavat tera kõvade koostisainete, nagu näiteks jääkuubikud, töötlemiseks.
- Ärge rakendage liigset jõudu, kui te koostisaineid tõukuriga etteandektorusse vajutate.

Märkus.

- Tükeldage suured koostisained eelnevalt etteandektorusse mahtuvateks tükkideks.

Kasutage sisestatava tera kokkupanekuks allpool kirjeldatud samme (samm 1 joonisel 5).

- 1 Asetage sissepandava tera ava sissepandava tera hoidiku võlli kohale.
- 2 Lükake sissepandava tera ava võlli projektsiooni peale.
- 3 Suruge sissepandav tera sissepandava tera hoidiku peale, kuni see klõpsates oma kohal sulgub.

Tsitruspress

Enne alustamist pange seade kokku, tuginedes joonisele 6.

Märkus.

- Pange tsitruspressi sõel nõus olevale võllile. Veenduge, et sõela nukk kinnitaks nõu käepidemes olevasse avasse. Kui sõel on korralikult kinnitatud, kuulete klõpsu.
- Vajutage tsitrusvili vastu koonust. Peatage vajutamine, et vajadusel viljaliha sõelalt eemaldada. Kui olete vajutamise lõpetanud või soovite viljaliha eemaldada, keerake juhtnupp asendisse „0” ja võtke nõu koos tarvikutega seadme küljest ära.

Hakklihamasin (ainult mudelitel HR7978/HR7975)

Enne alustamist pange seade kokku, tuginedes joonisele 7.

Hakklihamasinon mõeldud toore või küpsetatud liha peeneks hakkimiseks või segamiseks.

Kui liha jääb salve kinni, järgige alljärgnevaid samme:

- 1 Lülitage seade välja ja tõmmake toitepistik pistikupesast.
- 2 Võtke salv seadme küljest.
- 3 Eemaldage kinnijäänud liha.
- 4 Pange salv tagasi.
- 5 Ühendage pistik taas seinakontakti ja valige uuesti soovitud kiirus.

Märkus.

- Ärge kunagi hakkige konte, pähkleid ega muud kõva materjali.
- Ärge hakkige külmutatud liha! Enne liha hakkimist sulatage see üles.
- Ärge lükake salve liiga palju liha ega tarvitage liha salve lükkamisel liiga palju jõudu. Nii väldite seadme üle laadimist.



Soovitus

- Peenestamise ajal ummistuste vältimiseks eemaldage luud, krõmpsluud ja kõõlused.

Peenestaja (ainult mudelil HR7978)

Enne alustamist pange seade kokku, tuginedes joonisele 8.

Lõikuriga saate jahvatada kohviube, pipraterasid, pähkleid, ürte, kuivatatud puuvilju jne.

Kuivatatud puuvilju (nt viigimarju) saab jahvatada ja kasutada lisanditena jogurtites või määrdena leiva või küpsise peal.

Kuivatatud viigimarjade töötlemisel parima tulemuse saavutamiseks kasutage kuni 85 g viigimarju kiirusel **P** 3 sekundit.



Märkus.

- Järgige komponentide jaoks soovitatud koguseid, töötlemisaegu ja -kiiruseid nagu joonisel 9 näidatud.
- Ärge ületage lõikuri kannule märgitud maksimumtaseme näitu.

5. Puhastamine



Hoiatus

- Enne seadme puhastamist eemaldage seade elektrivõrgust.
- Tutvuge tabeliga (joonis 10), et saada teavet selle kohta, kuidas seadme osasid puhastada veega, nõudepesumasinas ja/või niiske riidega.



Ettevaatust

- Veenduge, et terade ja ketaste lõikeservad ei puutuks kõvade esemetega kokku. See võib põhjustada tera nõristumist.
- Lõikeservad on teravad. Olge sisestatavate terade, köögikombaini lõiketerade, kannmikseri ja peenestaja puhastamisel ettevaatlik.

- 1 Puhastage mootorit niiske lapiga.
- 2 Puhastage teisi osasid pesuvahendit sisaldavas kuumas vees (< 60 °C) või nõudepesumasinas.
- 3 Hoidke seadet ja tarvikuid pärast puhastamist kuivas kohas.

Kiirpuhastus

Köögikombaini nõu ja mikserikannu kergemaks puhastamiseks järgige alljärgnevat nõuandeid. (Veenduge, et köögikombaini nõu puhastamise ajal oleks tera nõu sees.)

- 1 Valage köögikombaini nõusse või mikserikannu leiget vett (mitte rohkem kui 0,5 liitrit) ja paar tilka pesuvahendit.
- 2 Pange kaas köögikombaini nõu või mikserikannu peale ja keerake kaas päripäeva kinni.
- 3 Keerake juhtnupp kiiruseadistusele **P**. Laske seadmel töötada 30 sekundit või kuni köögikombaini nõu või mikserikann on puhas.
- 4 Pärast kasutamist keerake juhtnupp asendisse **0** ja eemaldage seade seejärel vooluvõrgust.
- 5 Eemaldage mikserikann või köögikombaini nõu ja loputage seda puhta veega.

6 Garantii ja hooldus

Kui vajate abi mõne probleemi lahendamisel, teenindust või informatsiooni, külastage veebisaiti www.philips.com/support või võtke ühendust kohaliku Philipsi klienditeeninduskeskusega. Telefoninumbri leiате ülemaailmselt garantiilehelt. Kui teie riigis ei ole klienditeeninduskeskust, pöörduge Philipsi kohaliku müügiesindaja poole.

1 Dobro došli

Čestitamo na kupnji i dobro došli u Philips!
Kako biste potpuno iskoristili podršku koju nudi Philips, registrirajte svoj proizvod na www.philips.com/welcome.

Prije uporabe aparata pažljivo pročitajte ovaj korisnički priručnik i spremite ga za buduće potrebe.

Upozorenje

- Jedinicu motora nemojte uranjati u vodu niti ispirati pod mlazom vode.
- Prije priključivanja aparata na napajanje provjerite odgovara li napon naznačen na donjem dijelu aparata naponu lokalne električne mreže.
- Kako biste izbjegli opasne situacije, aparat nemojte nikada spajati na prekidač kojim upravlja mjerač vremena.
- Aparat nemojte koristiti ako je kabel za napajanje, utikač, zaštitni poklopac ili neki drugi dio oštećen ili ako su na njemu vidljive napukline.
- Ako se kabel za napajanje ošteti, mora ga zamijeniti tvrtka Philips, ovlaštenu Philips servisni centar ili neka druga kvalificirana osoba kako bi se izbjegle opasne situacije.
- Ovaj aparat mogu koristiti osobe sa smanjenim fizičkim ili mentalnim sposobnostima te osobe koje nemaju dovoljno iskustva i znanja, pod uvjetom da su pod nadzorom ili da su primili upute u vezi rukovanja aparatom na siguran način te razumiju moguće opasnosti.
- Djeca se ne smiju igrati aparatom.
- Djeca ne smiju koristiti aparat. Aparat i njegov kabel držite izvan doseg djece.
- Aparat nikad ne smije raditi bez nadzora.
- Budite oprezni prilikom rukovanja ili čišćenja diskova koji se umeću, jedinica s rezačima aparata za obradu hrane, miješalice i mlinca. Rubovi rezača vrlo su oštri.

- Prije pranja izvadite nastavak za miješanje, metlicu ili spiralni nastavak za tijesto iz kuhinjskog aparata.
- Nemojte dodirivati rezače, naročito dok je aparat ukopčan. Rezači su vrlo oštri.
- Ako se rezači ili nastavci za zdjelu zaglave, isključite aparat prije uklanjanja sastojaka koji blokiraju rezače i pribora za zdjelu.
- Ako se hrana zalijepi za stjenku vrča miješalice, zdjele aparata za obradu hrane ili zdjele za miješanje, isključite i iskopčajte aparat. Zatim lopaticom uklonite hranu sa stjenke.
- Ni u kojem trenutku ne gurajte prste ili predmet (primjerice lopaticu) u zdjelu za miješanje prilikom uporabe bilo kojeg alata zdjele dok aparat radi.
- Ni u kojem trenutku ne gurajte prste ili predmet (primjerice lopaticu) kako biste ugorali sastojke u otvor za umetanje kuhinjskog aparata ili u cijev aparata za mljevenje mesa dok aparat radi. Koristite samo potiskivač koji ste dobili s kuhinjskim aparatom ili aparatom za mljevenje mesa.
- Budite pažljivi prilikom ulijevanja vruće tekućine u zdjelu, aparat za obradu hrane ili miješalicu jer bi mogla prskati ulijed iznenadnog stvaranja pare.
- Ni u kojem trenutku ne otključavajte ručicu kuhinjskog uređaja dok su drugi nastavci (primjerice aparat za obradu hrane, miješalica, mlinac ili aparat za mljevenje mesa) pričvršćeni.
- Nikada nemojte pričvrstiti i koristiti više od jednog alata ili nastavka istovremeno.
- Ovaj aparat namijenjen je isključivo uporabi u kućanstvu.

Pažnja

- Uvijek isključite i iskopčajte uređaj ako ga ostavljate bez nadzora te prije sastavljanja, rastavljanja i čišćenja dijelova koji se u radu okreću, kao i prije nego što im se približite.
- Aparat uvijek isključite tako da regulator okrenete u položaj **0**.



- Nakon isključivanja uvijek pričekajte da se pomični dijelovi zaustave, a potom iskopčajte uređaj prije podizanja ručice postolja ili prije otvaranja, rastavljanja ili uklanjanja dijelova bilo kojeg nastavka iz postolja.
- Nemojte prekoračivati maksimalni kapacitet označen na nastavcima (zdjela, vrč, mlinac). Pratite količine, vrijeme obrade i brzinu prilikom uporabe kuhinjskih aparata, kao što je navedeno u korisničkom priručniku.
- Prije prve uporabe aparata temeljito operite dijelove koji će dolaziti u kontakt s hranom. Pogledajte upute i tablicu za čišćenje dane u korisničkom priručniku.
- Nikada nemojte koristiti nastavke ili dijelove drugih proizvođača koje tvrtka Philips nije izričito preporučila. Ako upotrebljavate takve dodatke ili dijelove, vaše jamstvo prestaje vrijediti.
- Vruće sastojke prije obrade ostavite da se ohlade ($< 80^{\circ}\text{C}$).
- Nakon obrade svake skupine sastojaka aparat ostavite da se ohladi do sobne temperature.
- Neki sastojci, kao što su mrkve, mogu obojati površinu dijelova aparata. To nema negativan učinak na dijelove. Boja obično nestaje nakon nekog vremena.

Razina buke: $L_c = 82 \text{ dB [A]}$

Elektromagnetska polja (EMF)

Ovaj aparat tvrtke Philips sukladan je svim standardima koji se tiču elektromagnetskih polja (EMF). Ako aparatom rukujete ispravno i u skladu s uputama u ovom korisničkom priručniku, prema dostupnim znanstvenim dokazima aparat će biti siguran za uporabu.

Recikliranje



Proizvod je proizveden od vrlo kvalitetnih materijala i komponenti, pogodnih za recikliranje i ponovnu uporabu.

Kada na proizvodu vidite simbol prekržižene kante za otpad, to znači da je uređaj obuhvaćen direktivom EU-a 2002/96/EC:



Proizvod nipošto nemojte odlagati s drugim kućanskim otpadom. Raspitajte se o lokalnim propisima o zasebnom prikupljanju električnih i elektroničkih proizvoda. Pravilno odlaganje starih proizvoda pridonosi sprječavanju potencijalno negativnih posljedica po okoliš i ljudsko zdravlje.

2 Pregled (sl. 1)

Kuhinjski aparat

- ① Osovina nastavka za miješanje
- ② Prekidač za naginjanje
- ③ Gumb za odabir brzine (regulator)
- ④ Zdjela
- ⑤ Štitnik protiv prskanja
- ⑥ Spiralni nastavak za tijesto
- ⑦ Metlica
- ⑧ Nastavak za miješanje

Miješalica

- ⑨ Mjerna šalica
- ⑩ Poklopac miješalice
- ⑪ Vrč miješalice
- ⑫ Brtveni prsten
- ⑬ Jedinica s rezačima

Aparat za obradu hrane

- ⑭ Potiskivač
- ⑮ Poklopac
- ⑯ Držač pribora



- ⑰ Zdjela aparata za obradu hrane
- ⑱ Jedinica s rezačima

Umetak diska

- ⑲ Držać za umetak
- ⑳ Umetak za granuliranje
- ㉑ Umetak za rezanje
- ㉒ Umetak za ribanje

Cjediljka za agrume

- ㉓ Stožac cjediljke za agrume
- ㉔ Sito

Mlinac

- ㉕ Posuda mlinca
- ㉖ Brtveni prsten mlinca
- ㉗ Jedinica s rezačima za mlinac

Aparat za mljevenje mesa

- ㉘ Prsten s navojem
- ㉙ Disk za sitno mljevenje
- ㉚ Rezač/nož
- ㉛ Spiralna osovina
- ㉜ Metalna cijev
- ㉝ Potiskivač za metalnu cijev
- ㉞ Poklopac za zaštitu od prašine
- ㉟ Pladanj
- ㊱ Inovativni alat za čišćenje

3 Prije prve uporabe

Prije prve uporabe kuhinjskog aparata i nastavka temeljito očistite dijelove koji dolaze u kontakt s hranom.

Aparat se može uključiti tek nakon pravilnog postavljanja nastavaka. Na slikama 2 – 8 možete vidjeti ispravno sastavljanje.

Automatsko zaustavljanje

Vaš kuhinjski aparat automatski će se isključiti nakon 15 minuta kontinuiranog rada. Time se mogu spriječiti mogući sigurnosni problemi uzrokovani dužim radom.

Zaštita od preopterećenja

Vaš će se kuhinjski aparat automatski isključiti i uslijed preopterećenja.

Za ponovno postavljanje aparata u slučaju preopterećenja slijedite korake u nastavku:

- 1 Okrenite regulator na položaj **0** i potom aparat iskopčajte.
- 2 Izvadite dio sastojaka kao biste smanjili opterećenje.
- 3 Ostavite aparat da se ohladi nekoliko minuta.
- 4 Utikač umetnite u utičnicu i ponovno odaberite željenu brzinu.

4 Uporaba kuhinjskog aparata

Pribor za zdjelu za miješanje

Napomena

- Prije uključivanja kuhinjskog aparata provjerite je li regulator postavljen na položaj **0** i potom postavite nastavak za miješanje, metlicu ili spiralni nastavak za tijesto.
- U zdjeli se može obraditi do 750 g brašna i drugih sastojaka.
- Pratite preporučene količine, vrijeme obrade i brzinu naznačenu na sl. 9.

Prije početka provjerite jeste li među sljedećim dodacima odabrali odgovarajući dodatak i postavite ga u skladu sa sl. 2.

Spiralni nastavak za tijesto:

- Za izradu kruha i kruščića

Nastavak za miješanje:

- Za izradu kolača, kolačića, pita, peciva, pire krumpira, tijesta za tjesteninu, kruha bez glutena i hladnog maslaca

Metlica:

- Za tučenje bjelanjaka i vrhnja te izradu puslica, krema i suflea



Savjet

- Brzinu postupno povećavajte kako biste izbjegli prskanje.
- **Štitnik protiv prskanja:** postavite štitnik protiv prskanja na postolje prije uporabe pribora za zdjelu. Štitnik protiv prskanja nije potrebno odvojiti prilikom promjene pribora. Sastojke možete dodati kroz žlijeb na štitniku protiv prskanja.
- **Miješanje:** prije tučenja bjelanjaka ili vrhnja provjerite jesu li zdjela i metlica suhi i nemasni.
- **Miješanje tijesta:** spiralni nastavak za tijesto koristite za miješanje dizanog tijesta. Količinu tekućine za oblikovanje tijesta trebate prilagoditi razini vlage i temperaturi. Ako želite ponovno mijesiti tijesto duže vrijeme pomoću kuhinjskog aparata, provjerite je li tijesto pritisnuto na dno zdjele kako bi se izbjeglo dizanje tijesta do spiralnog nastavka za tijesto.

Recepti: tijesto za kruh (maksimalna količina x1,5)

Sastojci:

- 500 g brašna
- 50 g maslinovog ulja
- 1 čajna žličica soli
- 1 čajna žličica šećera
- 7 g kvasca
- 260 ml tople vode

- 1 Dodajte sve suhe sastojke u zdjelu i regulator okrenite na brzinu 1.
- 2 Ulijte vodu i potom ulje.
- 3 Regulator okrenite na brzinu 2 – 3 i nastavite s miješanjem dok smjesa ne postane kompaktna.
- 4 Stjenke zdjele premažite maslinovim uljem.
- 5 Stavite kompaktno tijesto u zdjelu i pokrijte je prozirnom folijom.



- 6 Tijesto pustite da se diže 1 sat dok ne naraste dvostruko veće.
- 7 Istisnite zrak iz dignutog tijesta.
- 8 Presavijte ga u oblik valjka i stavite u duguljasti kalup.
- 9 Kalup pokrijte i ostavite tijesto da se diže 1 sat.
- 10 Pecite 40 minuta na 180 °C.

Recept: smjesa za kolače

Sastojci:

- 3 jaja
- 150 g maslaca
- 150 g šećera u prahu
- 150 g brašna
- 3 g praška za pecivo



- 1 Maslac narežite na kocke od 2 cm.
- 2 Kocke maslaca stavite sa šećerom u zdjelu i miješajte na brzini 1.
- 3 Postupno povećavajte brzinu od 1 do 4.
- 4 Dodajte jedno po jedno jaje i nastavite miješati na brzini 4 dok mješavina ne postane kremasta.
- 5 Mješavini dodajte prašak za pecivo i brašno te miješajte na brzini 1 dok se sastojci dobro ne izmiješaju.
- 6 Smjesu za kolače izlijte u aluminijski kalup dužine 30 cm.
- 7 Kalup stavite u sredinu pećnice.
- 8 Pecite 30 – 40 minuta na 180 °C.

Recept: tijesto za pitu

Sastojci:

- 340 g višenamjenskog brašna, uz dodatno za valjanje
- 227 g hladnog neposoljenog maslaca narezanog na kockice veličine 2 cm
- 1 čajna žličica soli
- 1 čajna žličica šećera
- 6 do 8 jušnih žlica hladne vode



- 1 Dodajte sve suhe sastojke u zdjelu i regulator okrenite na brzinu 1.
- 2 Suhim sastojcima dodajte hladni maslac i postupno povećajte brzinu od 1 do 3.
- 3 Dodavajte po 1 jušnu žlicu hladne vode dok smjesa ne postane prhka.
 - Ako se tijesto raspada, dolijte još malo vode i miješajte duže vrijeme. Ne dolijevajte previše vode. U suprotnom će kora biti tvrda.
- 4 Uobličite tijesto u oblik koji želite i omotajte ga plastičnom folijom.
- 5 Stavite ga u hladnjak najmanje 1 sat do 2 dana.
- 6 Pustite tijesto da odstoji na sobnoj temperaturi nekoliko minuta prije valjanja i pečenja.

Recept: puslice



Sastojci:

- 4 bjelanjka
- 1 šalica (200 g) sitnog ili običnog kristalnog šećera

- 1 Miješajte bjelanjke na brzini 7 dok se ne oblikuje blagi vrh.
- 2 Tijekom miješanja postupno dodajte šećer na brzini 4 dok se ne oblikuju čvrsti vrhovi.
- 3 Puslice žlicom stavite na pladanj za pečenje pokriven papirom za pečenje.
- 4 Zagrijte pećnicu na 105 °C i stavite pladanj s puslicama u sredinu pećnice.
- 5 Pecite puslice približno 1 – 1,5 sati dok nisu suhe i hrskave.
- 6 Isključite pećnicu i ostavite puslice da se suše u pećnici 1,5 sati.

Miješalica

Prije početka provjerite jeste li sastavili dijelove sukladno sl. 3.

Miješalica: za miješanje frapea, sokova i drobljenje leda

Pratite preporučene količine, vrijeme obrade i brzinu naznačenu na sl. 9.

Za drobljenje leda regulator okrećite na brzinu **P** više puta dok se led ne usitni.



Napomena

- Nikada nemojte podizati poklopac kako biste rukom ili nekim predmetom posegnuli u vrč dok miješalica radi.
- Prije pričvršćivanja jedinice rezača na vrč miješalice obavezno montirajte brtveni prsten na jedinicu rezača.
- Kako biste dodali tekuće sastojke tijekom miješanja, ulijte ih u vrč miješalice kroz otvor za umetanje nakon što iz njega izvadite mjernu čašicu.
- Sastojke prije obrade izrežite na manje dijelove.
- Ako želite pripremiti velike količine, obrađujte više manjih serija sastojaka umjesto jedne velike količine.
- Kako biste izbjegli prolijevanje: prilikom obrade tekućih sastojaka koji se pjene (npr. mljeko), u vrč miješalice nemojte ulijevati više od 1 litre.
- Stavite sastojke u vrč miješalice do oznake maksimalne razine.

Aparat za obradu hrane

Jedinica s rezačima

Prije početka provjerite jeste li sastavili dijelove sukladno sl. 4.

Jedinica s rezačima: za sjeckanje, miješanje i pasiranje sastojaka

Kako biste uklonili hranu zalijepljenu na rezač ili unutarnje stjenke zdjele, najprije zaustavite obradu i isključite aparat, a zatim upotrijebite lopaticu.



Napomena

- Jedinicu s rezačima obavezno stavite u zdjelu prije no što počnete dodavati sastojke.
- Jedinicu s rezačima nemojte koristiti za sjeckanje tvrdih sastojaka kao što su kava u zrnju, kurkuma, muškadni oraščići i kocke leda jer se oštrica može istupiti.
- Prilikom sjeckanja (tvrđog) sira ili čokolade pazite da aparat ne radi predugo. U suprotnom će se ti sastojci jako zagrijati, početi će se topiti i stvorit će se grudice.



Disk s umecima

Prije početka provjerite jeste li među sljedećim umecima odabrali odgovarajući i postavite ga u skladu sa sl. 5.

Umetak za granuliranje: za granuliranje sastojaka u male/sitne dijelove

Umetak za rezanje: za rezanje sastojaka

Umetak za ribanje: za ribanje sastojaka na male trakice



Pažnja

- Budite pažljivi prilikom rukovanja s rezačem diska. Njegova oštrica je vrlo oštra.
- Umetak diska nikada nemojte koristiti za obradu tvrdih sastojaka kao što su kocke leda.
- Nemojte prejako pritiskati potiskivač prilikom potiskivanja sastojaka niz cijev za umetanje.



Napomena

- Velike sastojke prethodno izrežite na manje komade kako bi stali u otvor za umetanje.

Kako biste postavili umetak diska, slijedite korake u nastavku (korak 1 na sl. 5).

- 1 Otvor na umetku stavite na izbočeni dio držača umetaka.
- 2 Gurnite otvor umetka na izbočeni dio.
- 3 Pritišćite umetak na držač umetaka dok ne sjedne na mjesto ("klik").

Cjediljka za agrume

Prije početka provjerite jeste li sastavili dijelove sukladno sl. 6.



Napomena

- Postavite sito cjediljke za agrume na osovinu u zdjeli. Provjerite sjeda li izbočina na situ pravilno u otvor držača posude. Kada se sito pravilno fiksira, začut će se "klik".
- Agrum pritisnite na stožac. Prestanite pritiskati kako biste po potrebi uklonili pulpu sa sita. Kada završite cijedenje ili kad želite ukloniti pulpu, postavite regulator u položaj **0** i odvojite zdjelu s nastavcima od aparata.

Aparat za mljevenje mesa (samo HR7978/HR7975)

Prije početka provjerite jeste li sastavili dijelove sukladno sl. 7.

Aparat za mljevenje mesa namijenjen je za tanko sjeckanje ili miješanje sirovog ili kuhanog mesa.

Ako se meso zaglavi u cijevi, slijedite sljedeće korake:

- 1 Isključite i iskopčajte aparat.
- 2 Odvojite sklop s cijevi.
- 3 Uklonite meso.
- 4 Ponovno sastavite cijev.
- 5 Utikač umetnite u utičnicu i ponovno odaberite željenu brzinu.



Napomena

- Nikada nemojte mjeti kosti, orašaste plodove niti druge tvrde sastojke.
- Nikada ne koristite smrznuto meso! Prije mljevenja mesa najprije ga odmrznite.
- Ne gurajte previše mesa i ne primjenjujte prevelik pritisak prilikom guranja mesa u cijev. Time se može spriječiti preopterećenje aparata.



Savjet

- Iz mesa uklonite što je moguće više kostiju, hrskavice i žilica kako biste spriječili da se meso zaglavi.

Mlinac (samo HR7978)

Prije početka provjerite jeste li sastavili dijelove sukladno sl. 8.

Mlinac možete koristiti za sjeckanje zrna kave, papra u zrnu, orašastih plodova, začinskog bilja, suhog voća itd.

Suho voće kao što su smokve može se isjeckati i upotrijebiti kao dodatak u jogurtu ili namaz na kruhu ili biskvitu.

Kako biste postigli najbolje rezultate u obradi suhih Black Mission smokava, koristite maksimalno 85 g pri brzini **P 3** sekunde.





Napomena

- Pratite preporučene količine, vrijeme obrade i brzinu za sastojke naznačenu na sl. 9.
- Nemojte prekoračivati maksimalnu razinu za mlinac.

5 Čišćenje



Upozorenje

- Prije čišćenja aparat iskopčajte iz napajanja.
- Pogledajte tablicu (sl. 10) za informacije o čišćenju dijelova vodom, u stroju za pranje posuđa i/ili vlažnom tkaninom.



Pažnja

- Pazite da oštrice rezača i diskova ne dođu u dodir s tvrdim predmetima. To može istupiti rezače.
- Rubovi rezača su oštri. Budite oprezni prilikom čišćenja diskova i jedinica s rezačima aparata za obradu hrane, miješalice i mlinca.

- 1 Jedinicu motora čistite vlažnom krpom.
- 2 Druge dijelove operite u vrućoj vodi (< 60 °C) s malo sredstva za pranje posuđa ili u stroju za pranje posuđa.
- 3 Nakon čišćenja aparat i nastavke spremite na suho mjesto.

Brzo čišćenje

Pratite sljedeće korake za lakše čišćenje zdjele dodatka za obradu hrane i vrča miješalice.

(Ako čistite zdjelu dodatka za obradu hrane, provjerite je li rezač u zdjeli.)

- 1 U zdjelu dodatka za obradu hrane ili vrč miješalice ulijte mlaku vodu (ne više od 0,5 l) i nekoliko kapi sredstva za pranje posuđa.
- 2 Stavite poklopac na zdjelu dodatka za obradu hrane ili vrč miješalice i okrenite ga udesno kako biste ga fiksirali.

- 3 Regulator okrenite na brzinu P. Ostavite aparat da radi 30 sekundi dok se zdjela dodatka za obradu hrane ili vrč miješalice ne očisti.
- 4 Nakon uporabe okrenite regulator u položaj 0, a zatim iskopčajte aparat.
- 5 Odvojite vrč miješalice ili zdjelu dodatka za obradu hrane i isperite je čistom vodom.

6 Jamstvo i servis

Imate li problem ili su vam potrebni servis ili informacije, posjetite www.philips.com/support ili se obratite centru za potrošače tvrtke Philips u svojoj državi. Broj telefona nalazi se u međunarodnom jamstvenom listu. Ako u vašoj državi ne postoji centar za potrošače, obratite se lokalnom prodavaču proizvoda tvrtke Philips.

1 Üdvözljük!

Köszönjük, hogy Philips terméket vásárolt, és üdvözljük a Philips világában! A Philips által biztosított teljes körű támogatáshoz regisztrálja termékét a www.philips.com/welcome oldalon.

A készülék első használata előtt figyelmesen olvassa el a használati útmutatót, és őrizze meg későbbi használatra.

Figyelem

- Ne merítse a motoregységet vízbe, és ne öblítse le folyó víz alatt.
- Mielőtt csatlakoztatná a készüléket az áramforráshoz, ellenőrizze, hogy a készülék alján feltüntetett feszültségérték azonos-e a helyi feszültséggel.
- A veszélyes helyzetek elkerülése érdekében a készüléket ne csatlakoztassa időzítőkapcsolóra.
- Ne használja a készüléket, ha a tápkábel, a csatlakozódugó, a védőburkolat, vagy bármilyen egyéb rész sérült vagy repedés látható rajtuk.
- Ha a hálózati kábel meghibásodott, a kockázatok elkerülése érdekében Philips szakszervizben vagy hivatalos szakszervizben ki kell cserélni.
- A készüléket csökkent fizikai, érzékelési vagy szellemi képességekkel rendelkező, vagy a készülék működtetésében járatlan személyek is használhatják, amennyiben ezt felügyelet mellett teszik, illetve ismerik a készülék biztonságos működtetésének módját és az azzal járó veszélyeket.
- Ne engedje, hogy gyermekek játsszanak a készülékkel.
- A készüléket gyermekek nem használhatják. A készüléket és a vezetéket tartsa gyermekektől távol.
- Ne működtesse a készüléket felügyelet nélkül.
- Legyen óvatos a betétek, a konyhai robotgép, a turmixgép és a mini aprító aprítókéseiinek használatakor és tisztításakor. A vágóélek nagyon élesek.

- Távolítsa el a konyhai robotgépről a lapos habverőt, a habverőt és a dagasztóhorgot, mielőtt elmosná azokat.
- Ne nyúljon az aprítókésekhez, ha a készülék csatlakoztatva van. Az aprítókések nagyon élesek.
- Amennyiben a vágókések és edényeszközök elakadnak, húzza ki a hálózati csatlakozódugót a dugaljából és vegye ki azt, ami akadályozza a vágókések és edényeszközök mozgását.
- Ha a turmixkehely, a robotgép munkatáljának vagy a keverőedénynek a falához étel tapad, kapcsolja ki a készüléket, és a csatlakozódugót húzza ki a fali aljzatból. Az odatapadt ételt kenőlapát segítségével távolítsa el.
- Ha működésben van a készülék és valamelyik edény eszközt használja, soha ne nyúljon kézzel vagy más tárggyal (például kenőlapáttal) a keverőedénybe.
- Ha működésben van a készülék, soha ne nyúljon kézzel vagy más tárggyal (például kenőlapáttal) a konyhai robotgép adagolócsövébe vagy a húsdaráló vágóházába azért, hogy az alapanyagokat benyomja. E célra a konyhai robotgéphez vagy húsdarálóhoz mellékelt nyomórudat használja.
- Legyen óvatos, ha forró folyadékot önt a tálba, a konyhai robotgépbe vagy a turmixgépbe, mivel az a hirtelen párologás következtében kifuthat a készülékből.
- Soha ne oldja ki a konyhai gép karját, amikor más tartozékok (például a konyhai robotgép, turmixgép, daráló vagy húsdaráló) csatlakoztatva vannak.
- Egyszerre mindig csak egy eszközt vagy tartozékot használjon a konyhai gépen.
- A készüléket kizárólag háztartási használatra tervezték.

Vigyázat

- Mindig kapcsolja ki a készüléket és húzza ki a hálózati csatlakozódugóját, ha a készüléket felügyelet nélkül hagyja, valamint összeszerelés, szétszerelés és tisztítás, vagy a használat közben mozgó részekhez való hozzáférés előtt.

- Mindig a kezelógomb **0** pozícióba fordításával kapcsolja ki a készüléket.
- A kikapcsolást követően mindig várja meg, amíg a mozgó részek leállnak, majd húzza ki a készülék hálózati csatlakozódugóját, mielőtt felemelné az állvány karját, vagy felnyitná, szétszerelné vagy eltávolítaná a tartozékok valamely alkatrészét az állványról.
- Ne lépje túl a tartozékokon (tál, kehely, daráló) feltüntetett maximális kapacitást. A konyhai gép eszközeinek használata során kövesse a használati útmutatóban megadott mennyiségeket, feldolgozási időt és sebességet.
- A készülék első használata előtt alaposan tisztítsa meg azokat a részeket, amelyek az étellel érintkezni fognak. A tisztításra vonatkozó utasításokat és táblázatot a használati útmutatóban találja.
- Ne használjon más gyártótól származó, vagy a Philips által jóvá nem hagyott tartozékokat vagy alkatrészt. Ellenkező esetben a garancia érvényét veszti.
- Feldolgozás előtt hagyja az alapanyagokat lehűlni (< 80°C).
- Az egyes adagok feldolgozása között várjon, míg a készülék szobahőmérsékletre hűl.
- Egyes hozzávalók, mint amilyen a répa, a tartozékok felületén elszíneződést okozhatnak. Ez nem befolyásolja a tartozékok használhatóságát. Az elszíneződés kis idő múlva rendszerint eltűnik.

Zajszint: Lc = 82 dB [A]

Elektromágneses mezők (EMF)

Jelen Philips készülék megfelel az elektromágneses mezőkre (EMF) vonatkozó szabványoknak. Amennyiben a használati útmutatóban foglaltaknak megfelelően üzemeltetik, a tudomány mai állása szerint a készülék biztonságos.

Újrahasznosítás



Ez a termék kiváló minőségű anyagok és alkatrészek felhasználásával készült, amelyek újrahasznosíthatók és újra felhasználhatók. A terméken található áthúzott kerek kuka szimbólum azt jelenti, hogy a termék megfelel a 2002/96/EK európai irányelvnek.



Soha ne dobja ki a terméket egyéb háztartási hulladékkal együtt. Tájékozódjon az elektromos és elektronikus készülékek hulladékkezelésére vonatkozó helyi törvényekről. A feleslegessé vált készülék helyes kiselejtezésével segít megelőzni a környezet és az emberi egészség károsodását.

2 Áttekintés (1. ábra)

Konyhai robot

- 1 Keverőtengely
- 2 Döntőkapcsoló
- 3 Sebességválasztó (Forgatható gomb)
- 4 Kehely
- 5 Kifröccsenésgátló
- 6 Dagasztóhorog
- 7 Habverő
- 8 Lapos habverő

Turmixgép

- 9 Mérőpohár
- 10 Turmixgép fedele
- 11 Turmixkehely
- 12 Tömítőgyűrű
- 13 Aprítókés



Konyhai robotgép

- 14 Nyomórúd
- 15 Fedél
- 16 Eszköztartó
- 17 Robotgép munkatálya
- 18 Aprítókések

Betéttárcsa

- 19 Betéttartó
- 20 Betét granuláláshoz
- 21 Betét szeleteléshez
- 22 Betét aprításhoz

Citrusprés

- 23 Nyomókúp
- 24 Szűrő

Daráló

- 25 Darálóedény
- 26 Daráló tömítőgyűrűje
- 27 Daráló aprítókése

Húsdaráló

- 28 Leszorító gyűrű
- 29 Finom darálótárcsa
- 30 Vágóegység/Kés
- 31 Csíगतengely
- 32 Fém vágóház
- 33 Nyomórúd a fém vágóházhoz
- 34 Porvédő
- 35 Adagolótalca
- 36 Innovatív tisztítóeszköz

3 Teendők az első használat előtt

A konyhagép és a tartozékok első használata előtt alaposan tisztítsa meg az élelmiszerrel érintkezésbe kerülő részeket.

A készülék csak akkor kapcsolható be, ha a következő tartozékokat megfelelően helyezte be. Lásd az adott ábrákat (2 - 8) a megfelelő összeszereléshez.

Automatikus leállítás

A konyhagép 15 perc folyamatos működtetés után automatikusan kikapcsol. Ezzel elkerülhetők a hosszú ideig tartó használat okozta biztonsági problémák.

Túlterhelésvédelem

A konyhagép működése akkor is automatikusan leáll, ha a gép túlterhelt.

Túlterhelés esetén a készülék újraindításához kövesse az alábbi lépéseket:

- 1 Fordítsa a gombot **0** pozícióba, majd húzza ki a készülék hálózati csatlakozóját.
- 2 Távolítsa el a hozzávalók egy részét, hogy csökkentse a terhelést.
- 3 Várjon pár percet, amíg lehűl a készülék.
- 4 Csatlakoztassa a hálózati csatlakozóját a tápellátáshoz, majd válassza ki a kívánt sebességet.

4 A konyhagép használata

Keverőedény-eszközök

☰ Megjegyzés

- A konyhagép bekapcsolása előtt ellenőrizze, hogy a gomb **0** állásban van-e, majd csatlakoztassa a habverőt, a lapos habverőt vagy a dagasztóhorgot.
- A tálban legfeljebb 750 g liszt plusz egyéb hozzávaló dolgozhatók fel.
- Kövesse az ábrán megadott javasolt mennyiségeket, feldolgozási időt és sebességet 9.



Mielőtt hozzáfogna, győződjön meg róla, hogy a megfelelő tartozékot választotta-e, és azt a következő ábra szerint csatlakoztassa: 2.

Dagasztóhorog:

- Kenyér és zsemle sütéséhez

Lapos habverő:

- Sütemények, kekszek, pite, piskóta, krumplipüré, tészta, gluténmentes kenyér készítéséhez és hideg vajhoz

Habverő:

- Tojásfehérje-hab, krém, habsütemények, habok és szuflék készítéséhez



Tipp

- A kifröcskölődés elkerülése érdekében mindig fokozatosan növelje a sebességet.
- **Kifröccsenésgátló:** a tál eszközök használata előtt erősítse fel a kifröccsenésgátlót az állványra. Az eszközök cseréjéhez nem kell eltávolítani a kifröccsenésgátlót. A hozzávalókat hozzáadhatja a kifröccsenésgátló nyílásán keresztül.
- **Habverés:** tojásfehérje vagy tejszín felverése előtt ellenőrizze, hogy a tál és a habverő száraz és zsírmentes legyen.
- **Dagasztás:** kenyerek és pizzák tésztájának dagasztásához használja a dagasztóhorogot. A hőmérséklettől és a páratartalomtól függően adagolja a megfelelő folyadékmennyiséget a tészta elkészítéséhez. Ha a tésztát hosszabb időn keresztül szeretné dagasztani a konyhai géppel, ellenőrizze, hogy a tészta lent legyen a tál alján, hogy elkerülhető legyen, hogy a tészta rátekeredjen a dagasztóhorogra.

Receptek: Kenyértészta (maximum 1,5-szeres mennyiség)

Hozzávalók:

- 500 g liszt
- 50 g olívaolaj
- 1 teáskanál só
- 1 teáskanál cukor
- 7 g élesztő
- 260 ml meleg víz

- 1 Tegyen minden száraz hozzávalót a tálba, majd fordítsa a forgatható gombot az 1-es sebességre.
- 2 Öntse bele a vizet, majd az olajat.

- 3 Váltson 2-3. sebességre és folytassa a dagasztást, amíg egy lágy tésztalabda nem képződik.
- 4 Olajozzon ki egy tálat növényi olajjal.
- 5 Helyezze bele a tésztalabdát ebbe a tálba, majd fedje le fóliával.
- 6 Hagyja 1 órán át kelni, amíg a kétszeresére nem növekszik.
- 7 Távolítsa el a levegőt a megkelt tésztából.
- 8 Hajtogassa hosszúkás tömb alakba, majd tegye be egy kenyérforma sütőbe.
- 9 Fedje le és kelessze az edényben 1 órán át.
- 10 Süsse 180°C-on 40 percen át.

Recept: Tortatészta

Hozzávalók:



- 3 tojás
- 150 g vaj
- 150 g porcukor
- 150 g liszt
- 3 g sütőpor

- 1 Vágja a vajat 2 cm-es kockákra.
- 2 Helyezze a kockákat és a cukrot a tálba, és keverje össze 1-es sebességen.
- 3 Fokozatosan növelje a sebességet az 1-esről 4-esre.
- 4 Egyesével adja hozzá a tojásokat, és továbbra is keverje 4-es sebességen, amíg krémes állagot nem kap.
- 5 Tegye bele a sütőport és a lisztet a keverékbe, majd keverje 1-es sebességen, amíg minden hozzávaló megfelelően össze nem keveredik.
- 6 Helyezze a tésztát 30 cm hosszú alumínium edénybe.
- 7 Helyezze az edényt a sütő közepére.
- 8 Süsse 30-40 percig 180°C-on.



Recept: Pitélesztza



Hozzávalók:

- 340 g csésze finom liszt, plusz a gyúráshoz szükséges mennyiség
- 227 g hideg, sötlan vaj, 2 cm-es kockákra vágva
- 1 teáskanál só
- 1 teáskanál cukor
- 6-8 evőkanál jeges víz

- 1 Tegyén minden száráz hozzávalót a tálba, majd fordítsa a forgatható gombot az 1-es sebességre.
- 2 Adja hozzá a hideg vaját a száráz hozzávalókhöz, majd fokozatosan növelje a sebességet 1-esről 3-asra.
- 3 Adjon jeges vizet a keverékhez - egyszerre egy evőkanállal -, amíg abból morzsás állagú tészta nem lesz.
 - Ha a tészta nem áll össze, adjon még hozzá egy kis vizet, és keverje hosszabb ideig. Ne adjon hozzá túl sok vizet. Ellenkező esetben kemény lesz a héj.
- 4 Formázza a tésztát a kívánt formára, majd csomagolja be műanyag fóliával.
- 5 Tegyé a hűtőszekrénybe legalább 1 órára, és legfeljebb 2 napra.
- 6 A nyújtás és a sütés előtt pihentesse a tésztát pár percig szobahőmérsékleten.

Recept: Habsütemény



Hozzávalók:

- 4 tojásfehérje
- 1 csésze (200 gramm) extrafinom kristálycukor vagy porcukor

- 1 Verje fel a tojásfehérjéket 7-es sebességen, amíg lágy krém nem képződik.
- 2 4-es sebességfokozat mellett fokozatosan adja hozzá a cukrot, amíg habkúpok nem képződnek.
- 3 Kanalazza a habot sütőpapírral kibélelt sütőtepsibe.

- 4 Melegítse elő a sütőt 105 °C-ra és helyezze a habot tartalmazó tepsit a sütő közepére.
- 5 Süsse a habsüteményt körülbelül 1-1,5 órán át, amíg száraz és ropogós nem lesz.
- 6 Kapcsolja ki a sütőt, és hagyja a habsüteményt 1,5 órán át a sütőben húlni.

Turmixgép

Mielőtt hozzáfogna, győződjön meg róla, hogy a következő ábra szerint rakja össze: 3.

Turmixgép: turmixokhoz, levekhez és jégaprításhoz

Kövesse az ábrán megadott javasolt mennyiségeket, feldolgozási időt és sebességet. 9.

Jégaprításhoz forgassa többször a gombot **P** sebességfokozatra, amíg a jég apró nem lesz.



Megjegyzés

- A készülék működése közben soha ne nyissa fel fedelet, ne nyúljon kezével a pohárba és ne tegyen bele semmilyen tárgyat.
- Az aprítóegységnek a turmixkehelybe való beszerelése előtt mindig tegye fel a tömítőgyűrűt az aprítókérsre.
- Turmixolás közben az adagolónyláson át önthet a turmixkehelybe folyékony hozzávalókat, miután eltávolította a mérőpoharat.
- Az alapanyagok turmixolása előtt darabolja fel őket.
- Ha nagyobb mennyiséget kíván turmixolni, végezze kis adagokban.
- A folyadék kifröccsenésének elkerülése érdekében: ha habosodó folyadékot (pl. tejet) kíván turmixolni, 1 liternél többet ne töltsön a turmixkehelybe.
- A hozzávalókat a turmixkelyhen jelzett maximális szintig töltsé.

Konyhai robotgép

Késszerelvény

Mielőtt hozzáfogna, győződjön meg róla, hogy a következő ábra szerint rakja össze: 4.

Késégység: hozzávalók aprításához, keveréséhez és pürésítéséhez



A pengéhez vagy a tál oldalához tapadt étel eltávolításához állítsa le a munkafolyamatot, és először kapcsolja ki a készüléket, majd spatula segítségével távolítsa el az odaragadt ételt.



Megjegyzés

- Először mindig a késeket helyezze a tálba, az alapanyagokat csak ezt követően.
- Ne használja a vágókést nagyon kemény hozzávalók, pl. babkávét, szerezscendió és jégkocka aprításához, mert a kés éle kicsorbulhat.
- Csokoládé vagy (kemény) sajt aprításakor ne üzemeltesse sokáig a készüléket. Máskülönben ezek az alapanyagok túlmelegedhetnek, megolvadhatnak és csomóssá válhatnak.

Tárcsa betétekkel

Mielőtt hozzáfogna, győződjön meg róla, hogy a következők közül a megfelelő betétet választotta, és a következő ábra szerint rakja össze: 5.

Granulálóbetét: hozzávalók kis méretű/finom darabokra granulálásához

Szeletelőbetét: hozzávalók szeleteléséhez

Aprítóbetét: hozzávalók kis csíkokra aprításához



Vigyázat

- A szeletelőképes tárcsabetét használatakor legyen nagyon óvatos. A penge rendkívül éles.
- A tárcsabetéteket soha ne használja kemény összetevők, mint például jégkocka feldolgozásához.
- Ne nyomja túl erősen az adagolócsőbe az alapanyagokat a nyomórúddal.



Megjegyzés

- A nagyobb méretű alapanyagokat előbb vágja akkorára, hogy beleférjenek az adagolócsőbe.

A tárcsabetétek összeszereléséhez kövesse az alábbi lépéseket (1. lépés a köv. ábrán: 5).

- 1 Helyezze a betét nyílását a betéttartó elem fölé.
- 2 Nyomja rá a betét nyílását a kiálló részre.

- 3 Addig nyomja a betétet a betéttartóra, amíg az egy kattánással a megfelelő helyre nem kerül.

Citrusprés

Mielőtt hozzáfogna, győződjön meg róla, hogy a következő ábra szerint rakja össze: 6.



Megjegyzés

- Helyezze a citrusprés szűrőjét a tálban lévő tengelyre. Győződjön meg róla, hogy a szűrő kiálló része megfelelően illeszkedik a tál fogantyúján lévő nyílásba. A szűrő rögzülésekor kattánás hallatszik.
- A gyümölcsöt nyomja a tölcserre. Ha szükséges, hagyja abba a nyomást, és távolítsa el a gyümölcshúst a szűrőről. Ha befejezte a préselést, vagy el szeretné távolítani a gyümölcshúst, állítsa a kezelógombot 0 pozícióba, és vegye le a készülékről a tálát a tartozékokkal együtt.

Húsdaráló (csak a HR7978/HR7975 típusnál)

Mielőtt hozzáfogna, győződjön meg róla, hogy a következő ábra szerint rakja össze: 7.

A húsdaráló nyers vagy főtt hús apróra darálására vagy keverésére szolgál.

Ha a hús elakad a vágóházban, az alábbi lépéseket követve indítsa újra a készüléket:

- 1 Kapcsolja ki a készüléket, és húzza ki hálózati csatlakozódugóját.
- 2 Szerelje le a vágóház-egységet.
- 3 Szüntesse meg az elakadást.
- 4 Szerelje vissza a vágóházat.
- 5 Csatlakoztassa a hálózati csatlakozóaljzatot a tápellátáshoz, majd válassza ki a kívánt sebességet.

Megjegyzés

- Soha ne daráljon csontot, dióféléket vagy egyéb kemény hozzávalókat.
- Ne daráljon fagyott húst! Csak kiolvadt húst daráljon a készülékkel.
- Ne tömjön be túl sok húst, és ne gyakoroljon túl nagy nyomást, amikor húst nyom be a vágóházba. Így elkerülheti a készülék túlterhelését.

Tipp

- Távolítsa el a húsból a csontokat, porcokat és inakat, hogy elkerülje a darálás közbeni eltömődést.

Daráló (csak a HR7978 típusnál)

Mielőtt hozzáfogna, győződjön meg róla, hogy a következő ábra szerint rakja össze: 8.

A darálóval kávébabot, szemes borsot, csonthéjasokat, fűszernövényeket, aszalt gyümölcsöket, stb. apríthat.

Az aszalt gyümölcsöket, pl. a fűgét, használhatja felszeletelve joghurthoz, kekszhez, vagy kenyérfeltétként is.

A legjobb eredmények érdekében aszalt fekete füge esetén egyszerre maximum 85 g-ot dolgozzon fel **P** fokozaton, 3 másodpercig.

Megjegyzés

- Kövesse az adott hozzávalókhöz a 9. ábrán javasolt mennyiségeket, feldolgozási időt és sebességet.
- Ne lépje túl a darálóedény maximális szintjét.

5 Tisztítás

Figyelem

- Tisztítás előtt húzza ki a készülék hálózati dugóját a fali aljzatból.
- Tekintse meg a táblázatot (ábra: 10) az alkatrészek vízzel, mosogatógéppel és/vagy nedves ruhával való tisztítására vonatkozó tudnivalóikért.

Vigyázat

- Vigyázzon, hogy a kések és a tárcsák vágóélei ne érjenek kemény tárgyakhoz. Ez kicsorbíthatja őket.
- A vágóélek nagyon élesek. Legyen óvatos a betétek, a konyhai robotgép, a turmixgép és a mini aprító aprítókéseinek tisztításakor.

- 1 A motoregységet nedves ruhával tisztítsa.
- 2 A többi részt meleg (< 60°C), mosószeres vízben vagy mosogatógépben tisztíthatja.
- 3 Tisztítást követően a készüléket és a tartozékait száraz helyen tárolja.

Gyors tisztítás

A robotgép munkatálának és a turmixkehelynek egyszerű tisztításához kövesse az alábbi utasításokat. (A robotgép munkatálának tisztításakor ellenőrizze, hogy a vágókés a munkatálba megfelelően van-e behelyezve.)

- 1 Öntsön kézmeleg vizet (legfeljebb 0,5 liter) és pár csepp mosogatószeret a robotgép munkatáljába vagy a turmixkehelybe.
- 2 Helyezze a robotgép munkatálára vagy a turmixkehelyre a fedelet, majd rögzítse azt az óramutató járásával megegyező irányba elforgatva.
- 3 Fordítsa a kezelógombot P sebességbe. Hagyja a készüléket kb. 30 másodpercig működni, amíg a robotgép munkatála vagy a turmixkehely tiszta nem lesz.
- 4 Használat után állítsa a kezelógombot **0** pozícióba, és húzza ki a készülék hálózati dugóját a fali aljzatból.

- 5 Vegye le a robotgép munkatálát vagy a turmixkelyhet és öblítse ki tiszta vízzel.

6 Jótállás és szerviz

Ha probléma merülne fel a készülékkel, vagy tájékoztatásra van szüksége, látogasson el a www.philips.com/support weboldalra, vagy forduljon a helyi Philips vevőszolgálat munkatársaihoz. A telefonszámot megtalálja a világszerte érvényes garancialevélen. Ha országában nem működik ilyen vevőszolgálat, forduljon a Philips helyi termékforgalmazójához.

1 Қош келдіңіз

Осы затты сатып алуыңызбен құттықтаймыз және Philips компаниясына қош келдіңіз! Philips ұсынатын қолдауды толық пайдалану үшін өнімді www.philips.com/welcome торабында тіркеңіз.

Құралды қолданбастан бұрын осы пайдаланушы нұсқаулығын мұқият оқып шығыңыз да, оны келешекте қарау үшін сақтап қойыңыз.

Ескерту

- Мотор бөлігін суға салуға немесе оны ағын су астында шаюға болмайды.
- Құралды розеткаға жалғамас бұрын, құралдың астында көрсетілген кернеудің жергілікті розетканың кернеуіне сәйкес келетінін тексеріңіз.
- Қауіпті жағдай орын алмауы үшін, бұл құралды таймер арқылы істетпеңіз.
- Егер қуат сымы, штепсельдік ұшы, қорғайтын қақпағы немесе өзге бөлшектері зақымданған болса, құралды пайдаланбаңыз.
- Қуат сымы зақымданған болса, қауіпті жағдай орын алмауы үшін, оны тек Philips компаниясында, Philips мақұлдаған қызмет орталығында немесе білікті мамандар ауыстыруы керек.
- Құралды қауіпсіз пайдалану жөніндегі нұсқаулар беріліп, басқа біреу қадағалаған және құралды пайдалануға қатысты қауіп-қатерлер түсіндірілген жағдайда, осы құралды физикалық сезу немесе ойлау қабілеті шектеулі, білімі мен тәжірибесі аз адамдар пайдалана алады.
- Балалар құралмен ойнамауы керек.
- Бұл құрылғыны балаларға пайдалануға болмайды. Құралды

және оның сымын балалардың қолдары жетпейтін жерде сақтаңыз.

- Құралды қадағалаусыз қосып қоюға болмайды.
- Диск қосымшаларын, тағам өңдегіштің пышақ бөліктерін, блендерді және ұсатқышты ұстағанда немесе тазалағанда абайлаңыз. Жүздері өте өткір!
- Жумастан бұрын бұлғауышты, ұрғышты немесе қамыр илегіш ілмекті тағам өңдегіштен алыңыз.
- Пышақтардың жүзін ұстамаңыз (әсіресе құрал қуат көзіне қосылып тұрған кезде). Пышақтар өте өткір.
- Пышақтар мен ыдыс құралдары қатып қалса, пышақтар мен ыдыс құралдарын құрсаулайтын ингредиенттерді алмастан бұрын құралды ажыратыңыз.
- Блендер құмырасының, тағам өңдегіш ыдысының немесе араластырғыш ыдыстың қабырғаларына тағам жабысып қалса, құралды өшіріп, розеткадан ажыратыңыз. Жабысып қалған азықты күрекшемен алып тастаңыз.
- Құрал іске қосылып тұрғанда ыдыс құралдарының кез келгенін пайдаланып жатқанда араластырғыш ыдысқа ешқашан саусақтарыңызды немесе басқа затты (мысалы, қалақ) салмаңыз немесе пайдаланбаңыз.
- Құрал іске қосылып тұрғанда тағам өңдегіштің түтігіне немесе ет тартқыш бункеріне ингредиенттерді итеру үшін ешқашан саусақтарыңызды немесе басқа затты (мысалы, қалақ) салмаңыз немесе пайдаланбаңыз. Тағам өңдегіш немесе ет тартқыш үшін тек берілген итергішті пайдаланыңыз.
- Ыдысқа, тағам өңдегішке немесе блендерге ыстық сұйықтық құйылса, абай болыңыз, себебі кенеттен булануға байланысты ол сыртқа шығуы мүмкін.



- Басқа қосалқы құралдар (тағам өңдегіш, блендер, ұсатқыш немесе ет тартқыш сияқты) тіркелген кезде ас комбайны тұтқасының құлпын ешқашан ашпаңыз.
- Ас комбайнына бір уақытта біреуден артық құралды немесе қосалқы құралды ешқашан тіркемеңіз немесе пайдаланбаңыз.
- Бұл құрал тек үйде қолдануға жасалған.

Абайлаңыз

- Құрал қараусыз қалдырылса және құрастырудан, бөлшектеуден және тазалаудан бұрын немесе қолданыста кезде қозғалатын бөлшектерге қол жеткізу үшін оны әрқашан өшіріңіз және қуат көзінен ажыратыңыз.
- Құралды әрқашан тұтқаны **0** позициясына бұрау арқылы өшіріңіз.
- Өшіргеннен кейін әрқашан қозғалатын бөлшектері тоқтағанша күтіңіз, одан кейін тіректің тұтқасын көтеру немесе ашу, бөлшектеу немесе тіректен қосалқы құралдардың кез келгенінің бөлшектерін алу алдында құралды қуат көзінен ажыратыңыз.
- Қосалқы құралдарда (ыдыс, құмыра, ұсатқыш) көрсетілген ең жоғарғы сыйымдылықтан асырмаңыз. Ас комбайнының құралдарын пайдалану кезінде пайдаланушы нұсқаулығында көрсетілгендей мөлшерді, өңдеу уақытын және жылдамдығын сақтаңыз.
- Құралды алғашқы рет қолданар алдында, тамақпен байланысқа түсетін бөлшектерін жақсылап тазалаңыз («Тазалау» тармағын қараңыз). Тазалау үшін пайдаланушы нұсқаулығында және кестеде берілген нұсқауларды қараңыз.
- Басқа өндірушілер шығарған немесе Philips компаниясы нақты ұсынбаған қосалқы құралдар мен бөлшектерді ешқашан

пайдаланбаңыз. Ондай қосалқы құралдар мен бөлшектерді пайдалансаңыз, құралдың кепілдігі өз күшін жояды.

- Ыстық ингредиенттерді өңдемес бұрын суытып алыңыз (< 80 °C).
- Әр партияны өңдегеннен кейін құралды міндетті түрде бөлме температурасына дейін суытып алыңыз.
- Сәбіз сияқты кейбір ингредиенттер бөлшек беттерінің түстерін өзгертуі мүмкін. Бұл бөлшектерге кері әсер етпейді. Бөлшек түсі әдетте белгілі бір уақыттан кейін қалпына келеді.

Шу деңгейі: Lc = 82 дБ [A]

Электромагниттік өрістер (ЭМӨ)

Осы Philips құрылғысы электромагниттік өрістерге (EMF) қатысты барлық талаптарға сәйкес келеді. Нұсқаулықта көрсетілгендей және ұқыпты қолданылған жағдайда, құралды пайдалану қазіргі ғылыми дәлелдер негізінде қауіпсіз болып табылады.

Өңдеу



Өнім қайта өңдеуге және қайта пайдалануға болатын жоғары сапалы материалдардан және бөлшектерден жасалған.

Өнімде үсті сызылған дөңгелекті қоқыс жәшігінің белгісі болса, өнім Еуропалық 2002/96/ЕС директивасына кіретінін білдіреді.



Ешқашан өніміңізді басқа тұрмыстық қалдықтармен бірге тастамаңыз. Электр



және электрондық өнімдерді бөлек жинау туралы жергілікті ережелермен танысыңыз. Ескі өнімді қоқысқа дұрыс тастау қоршаған ортаға және адам денсаулығына ықтималды кері әсерін тигізудің алдын алады.

2 Шолу (-сурет).

Ас комбайны

- ① Бұлғауыш білігі
- ② Қисайту қосқышы
- ③ Жылдамдық таңдағыш (Айналмалы тұтқа)
- ④ Ыдыс
- ⑤ Шашыраудан қорғағыш
- ⑥ Қамыр илегіш ілмек
- ⑦ Ұрғыш
- ⑧ Бұлғауыш

Блендер

- ⑨ Өлшеуіш чашка
- ⑩ Блендер қақпағы
- ⑪ Блендер құмырасы
- ⑫ Тығыздағыш сақина
- ⑬ Пышақ бөлігі

Тағам өңдегіш

- ⑭ Итергіш
- ⑮ Қақпақ
- ⑯ Құрал ұстағыш
- ⑰ Өңдегіш ыдысы
- ⑱ Пышақ бөлігі

Диск қосымшасы

- ⑲ Қосымша ұстағыш
- ⑳ Майдалауға арналған қосымша
- ㉑ Кесуге арналған қосымша
- ㉒ Турауға арналған қосымша

Цитрус сыққыш

- ㉓ Басу конусы
- ㉔ Елек

Ұсатқыш

- ㉕ Ұсатқыш стаканы
- ㉖ Ұсатқыштың нығыздағыш сақинасы
- ㉗ Ұсатқыштың пышақ бөлігі

Ет тартқыш

- ㉘ Бұранда сақинасы
- ㉙ Майдалап ұсақтау дискісі
- ㉚ Кескіш/Пышақ
- ㉛ Шиыршық өзек
- ㉜ Темір бункер
- ㉝ Темір бункердің итергіші
- ㉞ Шаңға қарсы қақпақ
- ㉟ Беру науасы
- ㊱ Озық тазалау құралы

3 Алғашқы рет қолданар алдында

Ас комбайнын және қосалқы құралдарын алғаш рет пайдалану алдында тағамға тиетін бөлшектерін мұқият тазалаңыз. Құралды тек қосалқы құралдарын дұрыстап құрастырғаннан кейін қоса аласыз. Дұрыс жинау үшін 2-суреттен 8-суретке дейін қараңыз.

Авто тоқтату

Ас комбайны үздіксіз жұмыс істеудің 15 минутынан кейін автоматты түрде өшеді. Бұл ұзақ қолданысқа байланысты орын алуы мүмкін қауіпсіздік проблемаларын болдырмайды.

Асыра жүктеуден қорғау

Ас комбайны асыра жүктелгенде жұмысын автоматты түрде тоқтатады.

Асыра жүктеу жағдайында құралды қайта орнату үшін төмендегі қадамдарды орындаңыз:

- 1 Тұтқаны **0** позициясына бұраңыз, одан кейін оны қуат көзінен ажыратыңыз.
- 2 Жүкті азайту үшін ингредиенттердің біразын алып тастаңыз.
- 3 Құралды бірнеше минут суытыңыз.
- 4 Қуат ашасын қуат көзіне қосыңыз және қажетті жылдамдықты қайтадан таңдаңыз.

4 Ас комбайнын пайдалану

Араластырғыш ыдыс құралдары



Есте сақтаңыз

- Ас комбайнын қоспастан бұрын, тұтқаның **0** позициясында екенін тексеріңіз, одан кейін ұрғышты, бұлғауышты немесе қамыр илегіш ілмекті тіркеңіз.
- Ыдыста ұн мен басқа ингредиенттердің 750 г-на дейін өңдеуге болады.
- Келесі суретте көрсетілгендей ұсынылған мөлшерді, өңдеу уақытын және жылдамдығын сақтаңыз: 9.

Бастамастан бұрын, келесіден қажетті қосымшаны таңдағаныңызды және келесі суретке сай құрастырғаныңызды тексеріңіз: 2.

Қамыр илегіш ілмек:

- Нан мен орама жасау үшін

Бұлғауыш:

- Торттар, печеньелер, кекс, тәттілер, езілген картоп, паста қамырын, глютенсіз нанды және салқын сары майды жасау үшін

Ұрғыш:

- Жұмыртқа ақуызын, крем, безе, мус және суфле жасау үшін



Кеңес

- Шашыратпау үшін жылдамдықты әрқашан біртіндеп арттырыңыз.
- **Шашыраудан қорғағыш:** ыдыс құралдарын пайдаланбастан бұрын шашыраудан қорғағышты тірекке орнатыңыз. Құралдарды ауыстыру үшін шашыраудан қорғағышты алудың қажеті жоқ. Ингредиенттерді шашыраудан қорғағыштың шүмегінен салуға болады.
- **Ұру:** жұмыртқа ақуызын немесе кремді ұрмастан бұрын, ыдыс пен ұрғыштың құрғақ және майсыз екенін тексеріңіз.
- **Илеу:** нан мен пиццаға арналған ашытылған қамырды илеу үшін қамыр илегіш ілмекті пайдаланыңыз. Қамырды ылғалдылық және температура жағдайына сай жасау үшін, сұйықтық мөлшерін реттеуіңіз керек. Қамырды ас комбайнымен ұзақ уақыт бойы қайта илегіңіз келсе, қамырдың қамыр илегіш ілмектен асып кетуін болдырмау үшін қамырдың ыдыс түбіне басылғанын тексеріңіз.

Рецепт: нан қамыры (ең көбі x1,5 мөлшер)

Ингредиенттер:

- 500 гр. ұн
- 50 г зәйтүн майы
- 1 кішкентай қасық тұз;
- 1 кішкентай қасық қант;
- 7 г ашытқы
- 260 мл жылы су



- 1 Барлық құрғақ ингредиенттерді ыдысқа салыңыз және айналмалы тұтқаны **1**-жылдамдыққа бұраңыз.
- 2 Суды, одан кейін майды құйыңыз.

- 3 2-3-ші жылдамдыққа ауыстырыңыз және тегіс қамыр шары құралғанша илеуді жалғастырыңыз.
- 4 Ыдысқа көкөніс майын жағыңыз.
- 5 Қамыр шарын осы ыдысқа салып, оны жабысқақ таспамен жабыңыз.
- 6 Өлшемі екі еселенгенше оны 1 сағат қойыңыз.
- 7 Көтерілген қамырдан ауаны шығарыңыз.
- 8 Оны пішінді кескінге бүктеп, бөлке табасына шақтаңыз.
- 9 Оны жауып, науада 1 сағат көтерілу үшін қалдырыңыз.
- 10 40 минут бойы 180°C-та пісіріңіз.

Рецепт: торт қоспасы

Ингредиенттер:



- 3 жұмыртқа
- 150 г сары май
- 150 г қант ұлпасы
- 150 г ұн
- 3 г қопсытқыш

- 1 Сары майды 2 см текшелерге бөліңіз.
- 2 Текшелерді қантпен ыдысқа салыңыз және оларды 1-жылдамдықта араластырыңыз.
- 3 Жылдамдықты 1-ден 4-ке дейін біртіндеп арттырыңыз.
- 4 Жұмыртқаларды бір-бірілеп салыңыз және кремді қоюлыққа жеткенше 4-жылдамдықпен араластыруды жалғастырыңыз.
- 5 Қопсытқыш пен ұнды қоспаға қосыңыз және ингредиенттер жақсы араласқанша 1-жылдамдықпен араластырыңыз.
- 6 Қоспаны ұзындығы 30 см-лік алюминий пішінге салыңыз.
- 7 Оны пештің ортасына орналастырыңыз.

- 8 Оны 30-40 минут бойы 180°C температурада пісіріңіз.

Рецепт: кекс қамыры



Ингредиенттер:

- 340 г кәдімгі ұн, оған қоса жаю үшін жоғары сұрыпты ұн
- 227 г тұздалмаған сары май, оны 2 см текшелерге бөліңіз
- 1 кішкентай қасық тұз;
- 1 кішкентай қасық қант;
- 6 - 8 ас қасық мұздай су

- 1 Барлық құрғақ ингредиенттерді ыдысқа салыңыз және айналмалы тұтқаны 1-жылдамдыққа бұраңыз.
- 2 Салқын сары майды құрғақ ингредиенттерге қосыңыз және жылдамдықты 1-ден 3-ке дейін біртіндеп арттырыңыз.
- 3 Бір уақытта 1 ас қасық мұздай суды қоспаға ол шашыраңқы қамыр болғанша қосыңыз.
 - Қамырдың басы бірікпесе, аздап су қосыңыз және оны ұзағырақ араластырыңыз. Тым көп су қоспаңыз. Болмаса, ол қабығын қатты етеді.
- 4 Қамырдан қажетті пішін жасаңыз және оны пластмасса ораммен ораңыз.
- 5 Оны тоңазытқышта кемінде 1 сағат және 2 күнге дейін сақтаңыз.
- 6 Жаймастан және пісірместен бұрын қамырды бөлме температурасында бірнеше минут қойыңыз.

Рецепт: безе



Ингредиенттер:

- 4 жұмыртқа ақуызы
- 1 чашка (200 грамм) жоғары сұрыпты немесе ұлпа қант

- 1 Жұмыртқа ақуызын 7-жылдамдықпен жұмсақ төмпек құрылғанша ұрыңыз.
- 2 Қатты 4-жылдамдықпен өңдеу кезінде қатты төмпектер құрылғанша жайлап қосыңыз.
- 3 Пісіру қағазымен жабылған пісіру науасына безені қасықтап құйыңыз.
- 4 Пешті 105 °С-қа алдын ала қыздырыңыз және безе бар науаны пештің ортасына орналастырыңыз.
- 5 Безелер құрғақ және қытырлақ болғанша оларды шамамен 1-1,5 сағат бойы пісіріңіз.
- 6 Пешті өшіріңіз және безелерді пеште 1,5 сағат бойы құрғатыңыз.

Блендер

Бастамастан бұрын, келесі суретке сай жинағаныңызды тексеріңіз: 3.

Блендер: коктейлдерді, шырындарды араластыру және мұзды ұсақтау үшін

Келесі суретте көрсетілгендей ұсынылған мөлшерді, өңдеу уақытын және жылдамдығын сақтаңыз: 9.

Мұзды ұсақтау үшін тұтқаны

P жылдамдығына мұз майдалап ұсақталғанша қайталап бұраңыз.

Есте сақтаңыз

- Блендер қосылып тұрғанда, құмыраға қолыңызды немесе басқа затты салмаңыз.
- Пышақтарды блендер құмырасына тақпас бұрын оған сақина тығыздағышты салыңыз.
- Араластыру кезінде ингредиенттерді қосу үшін оларды блендер құмырасына өлшеуіш чашканы алу арқылы беру тесігінен құйыңыз.
- Өңдемес бұрын, азықты кішкентай етіп бөлшектеп алыңыз.
- Егер сіз көп мөлшер дайындағыңыз келсе, онда бірден көп мөлшердегі ингредиенттерді салмай, кішкене мөлшерлі бөліктерге бөліп жасаңыз.
- Тасымауы үшін: ыстық немесе көбіктенетін (мысалы, сүт) сұйықтықтарды өңдегенде, блендер құмырасына 1 литрден артық сұйықтық құймаңыз.
- Азықтарды блендер құмырасына жоғарғы деңгейден асырмай салыңыз.

Тағам өңдегіш

Пышақтар

Бастамастан бұрын, келесі суретке сай жинағаныңызды тексеріңіз: 4.

Пышақ бөлігі: ингредиенттерді майдалап турау, араластыру және езу үшін

Пышаққа немесе ыдыс қабырғасына тұрып қалған тағамды алу үшін өңдеуді тоқтатыңыз және алдымен құралды өшіріңіз, одан кейін қалақты пайдаланыңыз.

Есте сақтаңыз

- Ингредиенттерді салар алдында пышақ бөлігін әрқашан ыдысқа салыңыз.
- Пышақтармен кофе дәндері, куркума, мускат жаңғағы және мұз бөліктері сияқты қатты азықтарды ұсақтамаңыз, себебі бұл пышақтың өткірлігіне әсер етеді.
- (Қатты) ірімшік немесе шоколад тураған кезде, құралды ұзақ істетпеңіз. Әйтпесе, бұл ингредиенттер қызып, ериді де, кесектеніп кетеді.



Қосымшалары бар диск

Бастамастан бұрын, қажетті қосымшаны келесіден таңдап, оны келесі суретке сай жинағаныңызды тексеріңіз: 5.

Майдалау қосымшасы: ингредиенттерді кішкентай/майды бөліктерге майдалау үшін

Кесу қосымшасы: ингредиенттерді кесу үшін

Турау қосымшасы: ингредиенттерді кішкентай бөліктерге турау үшін



Абайлаңыз

- Диск қосымшасының кесу пышағын ұстағанда абайлаңыз. Онда өте өткір кесу жүзі бар.
- Диск қосымшасын ешқашан мұз текшелері сияқты қатты ингредиенттерді өңдеу үшін пайдаланбаңыз.
- Ингредиенттер салынатын түтіктің ішіне ингредиенттерді итергішпен күш салып тығндамаңыз.



Есте сақтаңыз

- Ірі кесектерді азық салатын түтікке сыятын кесектерге алдын ала бөліп алыңыз.

Диск қосымшаларын құрастыру үшін төмендегі қадамдарды орындаңыз (келесі суреттегі 1-қадам: 5-сурет).

- 1 Қосымша саңылауын қосымша ұстағышының тұтқасына кигізіңіз.
- 2 Қосымша саңылауын тұтқадағы дөңестен итеріп өткізіңіз.
- 3 Ұстағышына «сырт» етіп орнына тұскенше қосымшаны басыңыз.

Цитрус сыққыш

Бастамастан бұрын, келесі суретке сай жинағаныңызды тексеріңіз: 6.



Есте сақтаңыз

- Цитрус сыққыш торын ыдыстағы сапқа қойыңыз. Тордағы қорғаныстың ыдыс тұтқасындағы ұяға бекітілгенін тексеріңіз. Тор дұрыс бекітілгенде сырт еткен дыбыс естіледі.
- Цитрус жемісін конусқа итере бастаңыз. Қажет болса, електен дәнекті алып тастау үшін сығуды тоқтатыңыз. Сығып болғанда немесе дәнектерді алып тастағыңыз келгенде, тұтқаны 0 позициясына бұрап, қосалқы құралдар орнатылған ыдысты құралдан алыңыз.

Ет тартқыш (Тек HR7978/HR7975)

Бастамастан бұрын, келесі суретке сай жинағаныңызды тексеріңіз: 7.

Ет тартқыш шикі немесе пісірілген етті майдалап турауға немесе араластыруға арналған.

Ет бункерге тұрып қалғанда, қайта орнату үшін төмендегі қадамдарды орындаңыз:

- 1 Тағам өңдегіш ыдысына немесе блендер құмырасына жылы су (0,5 литрден аспауы керек) және жуу сұйықтығының бірнеше тамшысын құйыңыз.
- 2 Ас комбайны тостағанының немесе блендер құмырасының қақпағын жауып, оны сағат тілімен бұрып бекітіңіз.
- 3 Тұтқаны Р жылдамдығына бұраңыз. Ас комбайнының тостағаны немесе блендер құмырасы таза болғанша құралды 30 секундтай істетіңіз.
- 4 Қолданыстан кейін тұтқаны 0 позициясына бұрап, құралды қуат көзінен ажыратыңыз.
- 5 Блендер құмырасын немесе ас комбайны тостағанын шешіп, таза сүмен шайыңыз.



- 1 Құралды өшіріп, розеткадан ажыратыңыз.
- 2 Бункер жинағын ажыратыңыз.
- 3 Кептелген нәрсені тазалаңыз.
- 4 Бункерді қайта құрастырыңыз.
- 5 Қуат ашасын қуат көзіне қосыңыз және қажетті жылдамдықты қайтадан таңдаңыз.

Есте сақтаңыз

- Сүйектерді, жаңғақтарды немесе басқа қатты ингредиенттерді ешқашан ұсақтаушы болмаңыз.
- Мұздатылған етті ешқашан қолданбаңыз! Тартпас бұрын, еттің мұзын ерітіп алыңыз.
- Бункерге ет салып жатқанда тым көп етті итермеңіз немесе тым қатты күш жұмсамаңыз. Бұл құралдың асыра жүктелуін болдырмайды.

Кеңес

- Ұсақтау кезінде кептеліп қалмау үшін еттің сүйектерін, шеміршегін және сіңірлерін алып тастаңыз.

Ұсатқыш (Тек HR7978)

Бастамастан бұрын, келесі суретке сай жинағаныңызды тексеріңіз: 8.

Ұсатқышты кофе дәндерін, бұрыш дәндерін, жаңғақтарды, асшөптерді және кептірілген жемістерді ұсақтау үшін қолдануға болады.

Інжір сияқты кептірілген жемістерді ұсақтап, йогурттың бетіне себуге немесе нанға не печеньеге салуға пайдалануға болады.

Кептірілген қара інжірді өңдегенде жақсы нәтижелерге қол жеткізу үшін ең көбі 85 г інжірді 3 секунд бойы **P** жылдамдығында өңдеңіз.

Есте сақтаңыз

- Ингредиенттер үшін 9-суретте көрсетілгендей ұсынылған мөлшерді, өңдеу уақытын және жылдамдығын сақтаңыз.
- Ұсатқыш құмырасының ең жоғарғы деңгейінен асырмаңыз.

5 Тазалау

Ескерту

- Құралды тазаламас бұрын оны розеткадан ажыратыңыз.
- Бөлшектерді сумен, ыдыс жуғыш машинамен және/немесе ылғал шүберекпен тазалау туралы ақпаратты кестеден (10-сурет) қараңыз.

Абайлаңыз

- Пышақтар мен дискілер жүздерінің қатты заттарға тимеуін қадағалаңыз. Бұл пышақты мұқалтуы мүмкін.
- Жүздері өте өткір. Диск қосымшаларын және тағам өңдегіштің пышақ бөліктерін, блендерді және ұсатқышты тазалағанда абайлаңыз.

- 1 Моторды дымқыл шүберекпен сүртіңіз.
- 2 Басқа бөлшектерді ыстық суда (< 60 °C) біраз жуу сұйықтығын қосып немесе ыдыс жуғышта жуыңыз.
- 3 Тазалағаннан кейін құрал мен қосалқы құралдарын құрғақ жерде сақтаңыз.

Жылдам тазалау

Тағам өңдегіш ыдысын және блендер құмырасын оңай тазалау үшін төмендегі қадамдарды орындаңыз. (Тағам өңдегіш ыдысын тазаласаңыз, пышақтың ыдысқа тағылғанын тексеріңіз.)

6 Кепілдік және қызмет көрсету

Проблема болса, қызмет көрсету немесе ақпарат қажет болса, www.philips.com/support торабына кіріңіз немесе еліңіздегі Philips тұтынушыларға қызмет көрсету орталығына хабарласыңыз. Телефон нөмірін дүние жүзілік кепілдік кітапшасынан табуға болады. Егер еліңізде тұтынушыларға қолдау көрсету орталығы болмаса, онда жергілікті Philips компаниясының дилеріне барыңыз.

1 Sveiki

Sveikiname įsigijus „Philips“ gaminį ir sveiki atvykę! Norėdami pasinaudoti visa „Philips“ siūloma pagalba, savo gaminį užregistruokite adresu www.philips.com/welcome.

Prieš pradėdami naudoti prietaisą atidžiai perskaitykite šį naudotojo vadovą ir saugokite jį, nes jo gali prireikti ateityje.

Įspėjimas

- Niekada nemerkitė variklio į vandenį ir neplaukite jo iš čiaupo tekančiu vandeniu.
- Prieš prijungdami prietaisą prie maitinimo šaltinio įsitikinkite, kad prietaiso apačioje nurodyta įtampa sutampa su vietine maitinimo įtampa.
- Norėdami išvengti pavojingos situacijos, šio prietaiso niekada nejunkite prie laikmačio jungiklio.
- Nenaudokite prietaiso, jei pastebite, kad maitinimo laidas, kištukas, apsauginis dangtelis arba kitos dalys yra pažeistos arba ant jų matote įtrūkimų.
- Jei pažeistas maitinimo laidas, jį turi pakeisti „Philips“ darbuotojai, „Philips“ įgaliotasis techninės priežiūros centras arba kiti panašios kvalifikacijos specialistai, kad išvengtumėte pavojaus.
- Šį prietaisą gali naudoti asmenys, kurių fiziniai, jutimo ar protiniai gebėjimai yra silpnesni arba kurie neturi patirties ir žinių, taip pat tie, kurie buvo prižiūrimi arba išmokyti saugiai naudotis prietaisu bei supažindinti su susijusiais pavojais.
- Vaikai negali žaisti su šiuo prietaisu.
- Šiuo prietaisu negalima naudotis vaikams. Laikykite prietaisą ir jo laidą vaikams nepasiekiamoje vietoje.
- Nepalikite veikiančio prietaiso be priežiūros.
- Būkite labai atsargūs dirbdami su diskų įdėklais, virtuvės kombaino peiliais, maišytuvu ir smulkintuvu ar juos valydami. Ašmenys yra labai aštrūs.

- Prieš plaudami nuo virtuvinio kombaino nuimkite plaktuvėlį, plaktuvą ar tešlos kablį.
- Nelieskite ašmenų, ypač kai prietaisas prijungtas prie maitinimo lizdo. Ašmenys yra labai aštrūs.
- Jei ašmenys ir dubens įrankiai užstringa, prieš išimdami ašmenis ar dubens įrankius blokuojančius produktus, išjunkite prietaisą iš elektros tinklo.
- Jei maistas prilimpa prie maišytuvo ašočio, virtuvės kombaino dubens ar maišymo dubens sienelių, išjunkite prietaisą ir ištraukite kištuką iš maitinimo lizdo. Tada mentele pašalinkite maistą nuo sienelių.
- Veikiant prietaisui, niekada nekiškite pirštų ar kokio kito daikto (pvz., mentelės) į maišymo dubenį, kai naudojate indo įrankius.
- Veikiant prietaisui, niekada pirštais arba koku nors daiktu (pvz., mentele) nestumkite produktų į virtuvės kombaino tiekimo vamzdį ar mėsmalės piltuvą. Tam naudokite tik su virtuvės kombainu ar mėsmale gautą stūmiklį.
- Būkite atsargūs pildami karštą vandenį į dubenį, virtuvės kombainą ar maišytuvą, nes dėl garų jis gali ištikšti iš prietaiso.
- Jokia būdu neatblokuokite virtuvės kombaino svirtelės, kai yra pritvirtinti kiti priedai (pvz., virtuvės kombainas, maišytuvas, smulkintuvas ar mėsmalė).
- Tuo pačiu metu su virtuvės kombainu galima naudoti tik vieną įrankį ar priedą.
- Šis prietaisas skirtas naudoti tik namų ūkyje.

Atsargiai

- Jei paliekate prietaisą be priežiūros, ketinate jį išrinkti, surinkti arba valyti, pasiekti naudojant judančias dalis, visada išjunkite prietaisą ir ištraukite maitinimo laidą iš elektros tinklo.
- Prietaisą visada išjunkite pasukdami rankenėlę į padėtį **0**.
- Išjungę visada palaukite, kol sustos judančios dalys, tada prieš pakeldami svirtelę nuo stovo, atidarydami, ardydami ar nuimdami priedų dalis nuo stovo, ištraukite maitinimo laidą iš elektros tinklo.

- Nedėkite produktų virš didžiausios ant priedų nurodytos žymos (dubuo, ąsotis, smulkintuvas). Naudodami virtuvės kombaino įrankius laikykitės naudotojo vadove nurodytų kiekio, apdorojimo laiko ir greičio apribojimų.
- Prieš naudodami prietaisą pirmą kartą, kruopščiai nuvalykite dalis, kurios liesis su maistu. Vadovaukitės naudotojo vadove pateiktais nurodymais ir valymo lentele.
- Nenaudokite jokių priedų ar dalių, pagamintų kitų gamintojų ir nerekomenduojamų „Philips“. Jei naudosite tokius priedus arba dalis, nebegalios jūsų garantija.
- Prieš apdorodami palaukite, kol karšti produktai atvės (< 80 °C).
- Apdorojė kiekvieną porciją visada leiskite prietaisui atvėsti iki kambario temperatūros.
- Apdorojant kai kuriuos produktus, tokius kaip morkos, gali pasikeisti dalių paviršiaus spalva. Tai neturi neigiamo poveikio dalims. Po kurio laiko spalvos pasikeitimas išnyksta.

Triukšmo lygis: Lc = 82 dB [A]

Elektromagnetiniai laukai (EML)

Šis „Philips“ prietaisas atitinka visus elektromagnetinių laukų (EMF) standartus. Tinkamai pagal šiame naudotojo vadove pateiktus nurodymus eksploatuojamas prietaisas, remiantis dabartine mokslinė informacija, yra saugus naudoti.

Perdirbimas



Gaminys sukurtas ir pagamintas naudojant aukštos kokybės medžiagas ir komponentus, kuriuos galima perdirbti ir naudoti pakartotinai. Jei matote perbrauktos šiukšlių dėžės su ratukais simbolį, pritvirtintą prie produkto, tai reiškia, kad

produktui galioja Europos Sąjungos direktyva 2002/96/EB:



Neišmeskite šio produkto su kitomis buitinėmis atliekomis. Sužinokite, kokios vietinės taisyklės taikomos atskiram elektrinių ir elektroninių produktų surinkimui. Tinkamas senų produktų išmetimas padeda išvengti galimų neigiamų pasekmių aplinkai ir žmonių sveikatai.

2 Apžvalga (1 pav.)

Virtuvės kombainas

- ① Plaktuvėlio velenėlis
- ② Pakreipimo jungiklis
- ③ Greičio reguliatorius (sukama rankenėlė)
- ④ Dubuo
- ⑤ Apsauga nuo taškymosi
- ⑥ Tešlos kablys
- ⑦ Plaktuvas
- ⑧ Plaktuvėlis

Maišytuvas

- ⑨ Matavimo puodelis
- ⑩ Maišytuvo dangtis
- ⑪ Maišytuvo indas
- ⑫ Sandarinimo žiedas
- ⑬ Pjaustymo įtaisas

Virtuvės kombainas

- ⑭ Stūmiklis
- ⑮ Dangtis
- ⑯ Įrankių laikiklis
- ⑰ Kombaino dubuo
- ⑱ Pjaustymo įtaisas

Disko įdėklas

- 19 Įdėklo laikiklis
- 20 Granuliavimo įdėklas
- 21 Raikymo įdėklas
- 22 Smulkinimo įdėklas

Citr. vais. sulč.

- 23 Sulčiaspaudės kūgis
- 24 Sietelis

Paspaudžiamas smulkintuvas

- 25 Smulkintuvo puodelis
- 26 Sandarinamasis smulkintuvo žiedas
- 27 Smulkintuvo pjaustymo įtaisas

Mėsmašė

- 28 Užsukamas žiedas
- 29 Smulkaus malimo diskas
- 30 Pjaustyklė / peilis
- 31 Sraigto ašis
- 32 Metalinis piltuvas
- 33 Stūmiklis metaliniam piltuvui
- 34 Dangtis nuo dulkių
- 35 Tiekimo lovelis
- 36 Naujoviškas valymo įrankis

3 Prieš naudodami pirmą kartą

Prieš naudodami virtuvės kombainą ir priedus pirmą kartą, kruopščiai nuvalykite dalis, kurios liesis su maistu.

Prietaisą galite įjungti tik tinkamai uždėję priedus. Vadovaukitės 2–8 pav., kad surinktumėte tinkamai.

Automatinis sustabdymas

Po 15 minučių nuolatinio veikimo virtuvės kombainas išsijungs automatiškai. Tai padės išvengti saugos problemų, kurių gali kilti prietaisą naudojant ilgai.

Apsauga nuo perkrovos

Įvykus perkrovai jūsų virtuvės kombainas sustos automatiškai.

Jei norite iš naujo nustatyti prietaisą įvykus perkrovai, atlikite toliau nurodytus veiksmus:

- 1 Pasukite rankenėlę į padėtį 0 ir išjunkite prietaisą iš elektros tinklo.
- 2 Šiek tiek produktų išimkite, kad sumažintumėte apkrovą.
- 3 Palaukite kelias minutes, kol prietaisas atvės.
- 4 Prijunkite maitinimo kištuką prie maitinimo lizdo ir iš naujo pasirinkite pageidaujamą greitį.

4 Virtuvės kombaino naudojimas

Maišymo dubens įrankiai

Pastaba

- Prieš įjungdami virtuvės kombainą įsitikinkite, kad rankenėlė yra pasukta į padėtį 0, tada pritvirtinkite plaktuvą, plaktuvėlį ar tešlos kabljį.
- Dubenyje galima apdoroti iki 750 g miltų su kitais produktais.
- Vadovaukitės kiekiu, apdoravimo laiku ir greičio rekomendacijomis, pateikiamomis pav. 9.

Prieš pradėdami įsitikinkite, kad pasirinkote tinkamą priedą ir surinkote prietaisą pagal pav. 2.

Tešlos kablys:

- duonos ir bandelių tešlai paruošti

Plaktuvėlis:

- tortų, sausainių, pyragų, pyragaičių, makaronų tešlai, duonai be glitimo ir šaltam sviestui paruošti, bulvėms grūsti

Plaktuvas:

- kiaušinių baltymų morengams, grietinėlei, putėsiams ir suflė paruošti



Patarimas

- Kad nepritaškytumėte, didinkite greitį palaipsniui.
- **Apsauga nuo taškymosi:** prieš naudodami dubens įrankius uždėkite apsaugą nuo taškymosi ant stovo. Keičiant įrankius apsaugos nuo taškymosi nuimti nereikia. Papildomus produktus galima sudėti per apsaugoje nuo taškymosi esantį snapelį.
- **Plakimas:** prieš plakdami kiaušinio baltymus ar grietinėlę įsitikinkite, kad dubuo ir plaktuvas yra sausi ir švarūs.
- **Minkymas:** norėdami suminkyti duonos ar picos pagrindo mielinę tešlą naudokite tešlos kablį. Norėdami suminkyti tešlą, pagal drėgmės ir temperatūros sąlygas turite nustatyti tinkamą skysčio kiekį. Jei tešlą virtuviniu kombainu norite minkyti ilgiau, patikrinkite, ar tešla priglundusi prie dubens dugno, kad ji neprikibtų prie tešlos minkymo kablo.

Receptai: duonos tešla (maks. x1,5 kiekio)

Produktai:

- 500 g miltų
- 50 g alyvuogių aliejaus
- 1 arbatinis šaukštelis druskos
- 1 arbatinis šaukštelis cukraus
- 7 g mielių
- 260 ml šilto vandens

- 1 Visus sausus produktus supilkite į dubenį ir pasukite rankenėlę į padėtį 1.
- 2 Supilkite vandenį, tada aliejų.
- 3 Pasukite rankenėlę į 2–3 greičio padėtį ir minkykite toliau, kol susiformuos vientisas tešlos gniutulas.
- 4 Patepkite dubenį augaliniu aliejumi.
- 5 Įdėkite tešlos gniutulą į šį dubenį ir uždenkite plėvele.
- 6 Leiskite tešlai iškilti apie 1 valandą, kol jos tūris padidės dvigubai.



- 7 Pašalinkite orą iš pakilusios tešlos.
- 8 Suformuokite kepalą formą ir padėkite jį į keptuvą.
- 9 Uždenkite ir leiskite pakilti padėkle apie 1 valandą.
- 10 Kepkite 180 °C temperatūroje apie 40 minučių.

Receptas: plakta pyrago tešla

Produktai:



- 3 kiaušiniai
- 150 g sviesto
- 150 g cukraus pudros
- 150 g miltų
- 3 g kepimo miltelių

- 1 Supjaustykite sviestą maždaug 2 cm dydžio kubeliais.
- 2 Sudėkite kubelius su cukrumi į dubenį ir maišykite naudodami 1 greitį.
- 3 Palaipsniui didinkite greitį nuo 1 iki 4.
- 4 Vieną po kito sudėkite kiaušinius ir toliau maišykite naudodami 4 greitį, kol masė taps vienalytė.
- 5 Į mišinį suberkite kepimo miltelius ir miltus ir maišykite naudodami 1 greitį, kol produktai gerai susimaišys.
- 6 Tešlą padėkite į 30 cm ilgio aliuminio skardą.
- 7 Įstatykite orkaitės viduryje.
- 8 Kepkite 30–40 minučių 180 °C temperatūroje.

Receptas: sluoksniuota pyrago tešla



Produktai:

- 340 g puodelis universalios paskirties miltų ir papildomas kiekis miltų, skirtų kočioti
- 227 g šalto nesūdyto sviesto, supjaustyto maždaug 2 cm kubeliais
- 1 arbatinis šaukštelis druskos



- 1 arbatinis šaukštelis cukraus
- 6–8 arbatiniai šaukšteliai ledinio vandens

- 1 Visus sausus produktus sudėkite į dubenį ir pasukite rankenėlę į 1 greičio padėtį.
- 2 Ant sausų produktų sudėkite šaltą sviestą ir palaipsniui didinkite greitį nuo 1 iki 3.
- 3 Į mišinį po 1 arbatinį šaukštelį pilkite ledinio vandens, kad susiformuotų trupinta tešla.
 - Jei tešlos masė nebėra vientisa, įpilkite šiek tiek daugiau vandens ir ilgiau maišykite. Nepilkite per daug vandens. Priešingu atveju kepatų susidarys pluta.
- 4 Suformuokite pageidaujamą formą iš tešlos ir įvyniokite į plastikinę plėvelę.
- 5 Laikykite šaldytuve bent 1 valandą arba iki 2 dienų.
- 6 Prieš kočiodami ir kepdami palaikykite tešlą kambario temperatūroje kelias minutes.

Receptas: morengai



Produktai:

- 4 kiaušinių baltymai
- 1 puodelis (200 g) cukraus pudros

- 1 Plakite kiaušinio baltymus iki standžios masės naudodami 7 greitį.
- 2 Naudodami 4 greitį po truputį berkite cukrų, kol masė taps standi.
- 3 Formuokite morengus ant kepimo dėklo, kuris padengtas kepimo popieriumi.
- 4 Įkaitinkite orkaitę iki 105 °C temperatūros ir įstatykite dėklą su morengais orkaitės centre.
- 5 Kepkite morengus apytikriai 1–1,5 val., kol jie pasidarys sausi ir traškūs.
- 6 Išjunkite orkaitę ir palikite morengus orkaitėje džiūti apie 1,5 val.

Maišytuvas

Prieš pradėdami surinkite prietaisą pagal pav. 3.

Maišytuvas: vaisių ar gėrimų kokteiliams, sultims ir grūstam ledui ruošti

Vadovaukitės kiekio, apdorojimo laiko ir greičio rekomendacijomis, pateikiamomis pav. 9.

Jei norite sugrūsti ledą, kelis kartus pasukite rankenėlę į greičio padėtį **P**, kol ledas bus susmulkintas.



Pastaba

- Niekada neatidarykite dangčio ir nekiškite rankų ar kitų daiktų į ašotį, kai maišytuvas įjungtas.
- Prieš įstatydami pjaustymo įtaisą į maišytuvo ašotį, visada ant maišytuvo įtaiso uždėkite sandarinimo žiedą.
- Jei darbo metu reikia įpilti skystų priedų, nuėmę dozavimo indelį pilkite juos į maišytuvo ašotį per tiekimo angą.
- Prieš apdorodami produktus supjaustykite juos smulkesniais gabalėliais.
- Jei norite pagaminti didelį maisto kiekį, geriau produktus apdorokite mažomis porcijomis, o ne dideliais kiekiais vienu metu.
- Kad gaminyne neišsilytų: apdorojami skysčiai puotoja (pvz., pienas), todėl į maišytuvo ašotį nepilkite daugiau nei 1 litro skysčio.
- Sudėkite produktus į maišytuvo ašotį iki maksimalaus lygio žymos.

Virtuvės kombainas

Pjaustymo įtaisas

Prieš pradėdami surinkite prietaisą pagal pav. 4.

Pjaustymo įtaisas: smulkinti, maišyti ir tyrei ruošti

Norėdami pašalinti prie peiliuko ar dubens sienelių prikibusį maistą, pirmiausia sustabdykite ir išjunkite prietaisą, tada naudokite mentelę.



Pastaba

- Prieš sudėdami produktus, į dubenį visada įstatykite pjaustymo įtaisą.
- Kietiems produktams, tokiems kaip kavos pupelės, ciberžolės, muskato riešutai ar ledo kubeliai, smulkinti peiliuko nenaudokite – jis gali atšipti.
- Neleiskite prietaisui veikti per ilgai, kai smulkinate (kietus produktus) sūrį ar šokoladą. Kitaip produktai gali sušilti, pradėti tirpti arba susidaryti gumuliukai.





Diskas su įdėklais

Prieš pradėdami įsitikinkite, kad pasirinkote tinkamą įdėklą ir surinkote prietaisą pagal 5. **Smulkinimo įdėklas:** produktams į smulkius / labai smulkius gabalėlius smulkinti

Raikymo įdėklas: produktams riekelėmis pjaustyti

Smulkaus pjaustymo įdėklas: produktams nedidelėmis juostelėmis pjaustyti



Atsargiai

- Būkite atsargūs imdami disko įdėlo pjaustymo peilį. Jis turi labai aštrius ašmenis.
- Disko įdėlo niekada nenaudokite su kietais produktais, pavyzdžiui, ledo kubeliais.
- Stumdami produktus maisto vamzdžiu nespauskite stūmiklio per stipriai.



Pastaba

- Didelius produktų gabalus pasmulkininkite, kad gabalėliai tilptų į tiekimo vamzdį.

Norėdami surinkti disko įdėklus atlikite toliau nurodytus veiksmus (1 žingsnis 5 pav.).

- 1 Įdedamąją dalį uždėkite ant laikiklio ašies.
- 2 Užmaukite įdedamąją dalį ant ašies išsikišimo.
- 3 Spauskite įdedamąją dalį ant laikiklio, kol jis spragtelės ir užsifiksuos.

Citr. vais. sulč.

Prieš pradėdami surinkite prietaisą pagal pav. 6.



Pastaba

- Įstatykite sietelį į sulčiaspaudės dubens veleną. Įsitikinkite, kad išsikišimas ant sietelio užsifiksuoja dubens rankenos lizde. Tinkamai užfiksavus sietelį pasigirs spragtelėjimas.
- Prispauskite citrusinį vaisių prie kūgio. Liaukitės spaudę ir, jei reikia, pašalinkite iš sieto susikaupusį minkštimą. Išspaudę sultis arba norėdami pašalinti minkštimą, nustatykite rankenėlę į padėtį **0** ir išimkite dubenį su priedu iš prietaiso.

Mėsmalė (tik HR7978/HR7975)

Prieš pradėdami surinkite prietaisą pagal 7.

Mėsmalė skirta žaliai ar virtai mėsai sukapti ar sumaišyti.

Jei mėsa įstringa piltuve, atlikite toliau nurodytus veiksmus:

- 1 Išjunkite aparatą ir ištraukite maitinimo laidą iš elektros tinklo.
- 2 Nuimkite piltuvą.
- 3 Pašalinkite įstringusią mėšą.
- 4 Surinkite piltuvą.
- 5 Prijunkite maitinimo kištuką prie maitinimo lizdo ir iš naujo pasirinkite pageidaujimą greitį.



Pastaba

- Niekada nemalkite kaulų, riešutų ar kitų kietų produktų.
- Nenaudokite šaldytos mėsos! Prieš maldami mėšą, ją atitirpinkite.
- Nespauskite ir nestumkite mėsos per stipriai į piltuvą. Galite perkrauti prietaisą.



Patarimas

- Kiek įmanoma, iš mėsos pašalinkite kaulus, kremzles ir sausgysles, kad smulkinant ji neužstringtų.

Smulkintuvas (tik HR7978)

Prieš pradėdami surinkite prietaisą pagal pav. 8.

Smulkintuvu galite smulkinti kavos pupeles, pipirų grūdėlius, riešutus, žalumynus, džiovintus vaisius ir t. t.

Galite smulkinti tokius džiovintus vaisius kaip figos ir dėti jas į jogurtą arba tepti ant duonos ar sausainių.

Kad džiovintas figas susmulkintumėte puikiai, naudokite ne daugiau nei 85 g ir smulkinkite **P** greičiu 3 sekundes.



Pastaba

- Laikykitės 9 pav. nurodytų produktų kiekio, apdorojimo laiko ir greičio rekomendacijų.
- Neviršykite maksimalaus produktų kiekio, nurodyto ant ąsočio.

5 Valymas

Ispėjimas

- Prieš valydami prietaisą atjunkite nuo maitinimo šaltinio.
- Žr. lentelę (10 pav.), kurioje pateikiama informacijos apie dalių plovimą vandeniu, indaplovėje ir valymą drėgna šluoste.

Atsargiai

- Saugokite, kad diskų ašmenys ir diskai nesiliestų su kietais daiktais. Dėl to gali atšipti ašmenys.
- Pjaunamieji paviršiai yra aštrūs. Būkite labai atsargūs valydami diskų įdėklus, virtuvės kombaino peilius, maišytuvą ir smulkintuvą.

- 1 Variklį nuvalykite drėgna šluoste.
- 2 Kitas dalis plaukite karštu vandeniu (< 60 °C) su šiek tiek plovimo skysčio arba indų ploviklio.
- 3 Nuvalę prietaisą ir priedus laikykite sausoje vietoje.

Greitasis valymas

Kad virtuvės kombaino dubenį ir maišytuvo ąsotį valyti būtų lengviau, galite vadovautis toliau pateikiamais veiksmais. (Plaunant virtuvės kombaino dubenį jame būtinai turi būti įstatytas peiliukas.)

- 1 Įpilkite į virtuvės kombaino dubenį ar maišytuvo ąsotį drungno vandens (ne daugiau kaip 0,5 litro) ir keletą lašelių indų ploviklio.

- 2 Uždėkite ant virtuvės kombaino dubens ar maišytuvo ąsočio dangtį ir sukite jį laikrodžio rodyklės kryptimi, kol užsifiksuos.
- 3 Pasukite rankenėlę ties P greičio nustatymu. Leiskite prietaisui veikti 30 sekundžių, kol virtuvės kombaino dubuo ar maišytuvo ąsotis bus švarus.
- 4 Baigę naudotis, pasukite rankenėlę į padėtį 0 ir išjunkite prietaisą iš elektros tinklo.
- 5 Nuimkite maišytuvo ąsotį ar virtuvės kombaino dubenį ir išskalaukite švari vandeniu.

6 Garantija ir techninė priežiūra

Jei iškyla problema arba jei reikia techninio aptarnavimo ar informacijos, žiūrėkite www.philips.com/support arba kreipkitės į „Philips“ klientų aptarnavimo centrą savo šalyje. Telefono numerį rasite visame pasaulyje galiojančios garantijos lankstinuke. Jei jūs šalyje nėra klientų aptarnavimo centro, kreipkitės į vietinį „Philips“ atstovą.

1 Esiet sveicināts!

Apsveicam ar pirkumu un laipni lūdzam Philips!
Lai pilnībā izmantotu Philips piedāvātā atbalsta iespējas, reģistrējiet produktu vietnē

www.philips.com/welcome.

Pirms ierīces lietošanas uzmanīgi izlasiet šo lietošanas pamācību un saglabājiet to, lai vajadzības gadījumā varētu ieskatīties tajā arī turpmāk.

Brīdinājums!

- Nekādā gadījumā nemērciet motora bloku ūdenī, un neskalojiet to zem krāna.
- Pirms ierīces pievienošanas elektrotīklam pārliedzinieties, vai spriegums, kas norādīts uz ierīces apakšdaļas, atbilst vietējam strāvas spriegumam.
- Nekad nepievienojiet šo ierīci taimera slēdzim, lai izvairītos no bīstamām situācijām.
- Neizmantojiet ierīci, ja strāvas vads, kontaktdakša, aizsargvāks vai citas detaļas ir bojātas vai tām redzamas plaisas.
- Ja strāvas vads ir bojāts, lai izvairītos no bīstamām situācijām, tas jānomaina Philips autorizētā servisa centrā vai pie citām līdzīgi kvalificētām personām.
- Šo ierīci var izmantot personas ar ierobežotām fiziskajām, sensorajām vai garīgajām spējām vai bez pieredzes un zināšanām, ja tiek nodrošināta uzraudzība vai norādījumi par drošu ierīces lietošanu un panākta izpratne par iespējamo bīstamību.
- Bērni nedrīkst rotaļāties ar ierīci.
- Šo ierīci nedrīkst izmantot bērni. Ierīci un tās elektrības vadu glabājiet bērniem nepieejamā vietā.
- Nekad neatstājiet ierīci darbībā bez uzraudzības.
- Uzmanieties, rīkojoties vai tīrot disku ieliktņus, virtuves kombainu, blendera un dzirnaviņu asmeņus. Griezējmalas ir ļoti asas.
- Pirms mazgāšanas noņemiet, putotāju, slotiņas vai mīklas āķi no virtuves kombaina.

- Nepieskarieties asmeņiem, īpaši ja ierīce ir pievienota elektrotīklam. Asmeņi ir ļoti asi.
- Ja asmeņi un blodas rīki ir iestrēguši, atvienojiet ierīci no elektropadeves, pirms izņemt produktus, kas bloķē asmeņus un blodas rīkus.
- Ja pie blendera krūkas, virtuves kombaina blodas vai jaukšanas blodas malām pielīp ēdiens, izslēdziet ierīci un atvienojiet no elektrotīkla. Pēc tam izmantojiet lāpstiņu, lai noņemtu ēdienu no malām.
- Ierīces darbības laikā nekad nebāziet pirkstus vai kādu priekšmetu (piemēram, lāpstiņu) jaukšanas blodā, ja izmantojat kādu no blodas rīkiem.
- Nekad neizmantojiet pirkstus vai kādu priekšmetu (piemēram, lāpstiņu), lai iestumtu produktus virtuves kombainu vai gaļasmašīnas piltuves atverē ierīces darbības laikā. Izmantojiet tikai kopā ar virtuves kombainu vai gaļasmašīnu piegādāto bīdni.
- Uzmanieties, ja lejat blodā, virtuves kombainā vai blenderī karstu šķidrumu, jo pēkšņas iztvaikošanas rezultātā tas var izšļākties no ierīces.
- Nekad neatbloķējiet ierīces sviru, ja pievienoti citi piederumi (piemēram, virtuves kombains, blenderis, dzirnaviņas vai gaļasmašīna).
- Nekad nepievienojiet un neizmantojiet vairāk par vienu rīku vai piederumu vienlaikus.
- Ierīce ir paredzēta tikai mājas lietošanai.

Ievērojiet!

- Vienmēr izslēdziet ierīci un atvienojiet no elektrotīkla, ja tā tiek atstāta bez uzraudzības, un salikšanas, izjaukšanas un tīrīšanas, kā arī pirms pietuvoties kustīgām daļām.
- Vienmēr izslēdziet ierīci, pagriežot slēdzi 0 pozīcijā.
- Vienmēr uzgaidiet, līdz kustīgās daļas ir pārstājušas griezties pēc izslēgšanas, un pēc tam atvienojiet ierīci no elektropadeves, pirms pacelt statīva sviru vai atvērt, izjaukt vai noņemt jebkura uz statīva uzstādīta piederuma detaļu.



- Nepārsniedziet maksimālo tilpumu, kas norādīts uz piederumiem (bļodas, krūkas, dzirnaviņām). Virtuves ierīces rūku izmantošanas laikā ievērojiet lietotāja rokasgrāmatā norādīto produktu daudzumu, apstrādes laiku un ātrumu.
- Pirms ierīces pirmās lietošanas, rūpīgi notīriet daļas, kas būs saskarē ar produktiem. Skatiet lietotāja rokasgrāmatā sniegtās instrukcijas un tabulu par tīrīšanu.
- Nekad neizmantojiet citu ražotāju piederumus vai detaļas, kuras Philips nav īpaši ieteicis. Ja izmantojat šādus piederumus vai detaļas, garantija vairs nav spēkā.
- Ļaujiet karstiem produktiem atdzist (< 80°C), pirms to apstrādes.
- Vienmēr atdzesējiet ierīci līdz istabas temperatūrai pēc katras produktu porcijas apstrādes.
- Noteikti produkti, piemēram, burkāni, var izraisīt detaļu virsmu krāsas maiņu. Tas nerada negatīvu efektu uz detaļām. Krāsas maiņas efekts parasti pēc kāda laika pazūd.

Trokšņa līmenis: Lc = 82 dB [A]

Elektromagnētiskie lauki (EML)

Šī Philips ierīce atbilst visiem standartiem saistībā ar elektromagnētiskajiem laukiem (EMF). Ja nīkojaties atbilstoši un saskaņā ar šīs rokasgrāmatas instrukcijām, ierīce ir droši izmantojama saskaņā ar mūsdienās pieejamajiem zinātniskiem datiem.

Pārstrādē



Šī ierīce ir konstruēta un izgatavota no augstas kvalitātes materiāliem un sastāvdaļām, ko var pārstrādāt un izmantot atkārtoti.

Ja redzat pārsvītrotu atkritumu urnas simbolu uz produkta, tas nozīmē, ka uz šo produktu attiecas ES direktīva 2002/96/EK:



Nekad neutilizējiet šo produktu kopā ar pārējiem sadzīves atkritumiem. Lūdzam iepazīties ar vietējiem noteikumiem attiecībā uz elektrisko un elektronisko produktu atsevišķu savākšanu. Pareiza jūsu vecā produkta utilizācija palīdz novērst potenciālo negatīvo ietekmi uz vidi un cilvēka veselību.

2 Pārskats (1. att.)

Virtuves ierīce

- ① Putotāja vārpsta
- ② Nolaišanas slēdzis
- ③ Ātruma selektors (grozāmā poga)
- ④ Bļoda
- ⑤ Pretšļakatu aizsargs
- ⑥ Mīklas āķis
- ⑦ Slotiņas
- ⑧ Putotājs

Blenderis

- ⑨ Mērkrūze
- ⑩ Blendera vāks
- ⑪ Blendera krūze
- ⑫ Blīvgredzens
- ⑬ Asmeņu bloks

Virtuves kombains

- ⑭ Bīdnis
- ⑮ Vāks
- ⑯ Rīku turētājs
- ⑰ Kombaina bļoda
- ⑱ Asmeņu bloks

Diska ieliktnis

- ⑲ Ieliktna turētājs
- ⑳ Drupināšanas ieliktnis



- 21 Šķelēšanas ieliktnis
- 22 Smalcināšanas ieliktnis

Citrusaugļu spiede

- 23 Konuss
- 24 Sietiņš

Dzirnaviņas

- 25 Dzirnaviņu kauss
- 26 Dzirnaviņu blīvgredzens
- 27 Dzirnaviņu asmens

Gaļasmašīna

- 28 Skrūves gredzens
- 29 Smalka maluma disks
- 30 Grieznis/nazis
- 31 Gliemežvārpsta
- 32 Metāla piltuve
- 33 Metāla piltuves bīdnis
- 34 Putekļu aizsargs
- 35 Padeves paplāte
- 36 Novatorisks tīrīšanas rīks

3 Pirms pirmās lietošanas reizes

Pirms virtuves ierīces pirmās lietošanas reizes rūpīgi notīriet daļas, kas saskarsies ar pārtikas produktiem. Varat ieslēgt ierīci tikai pēc tam, kad esat pareizi uzstādījis piederumus. Skatiet 2. līdz 8. att., lai uzzinātu, kā veikt pareizu montāžu.

Automātiskā apturēšana

Jūsu virtuves ierīce automātiski izslēgsies pēc 15 minūšu ilgās nepārtrauktas darbības. Tādējādi varat izvairīties no potenciālām drošības problēmām ilgstošas lietošanas rezultātā.

Aizsardzība pret pārslodzi

Jūsu virtuves ierīce arī automātiski pārtrauks darbību, ja būs pārslogota. Lai atiestatītu ierīci pārslodzes gadījumā, izpildiet tālāk norādītās darbības.

- 1 Pagrieziet pogu pozīcijā **0** un pēc tam atvienojiet no elektropadeves.
- 2 Izņemiet dažus produktus, lai samazinātu slodzi.
- 3 Ļaujiet ierīcei atdzist dažas minūtes.
- 4 Pievienojiet kontaktdakšu rozetē un atkārtoti izvēlieties vēlamo ātrumu.

4 Virtuves ierīces izmantošana

Jaukšanas bļodas rīki

Piezīme.

- Pirms virtuves ierīces ieslēgšanas pārlicinieties, ka poga ir pozīcijā **0**, un pēc tam pievienojiet slotiņas, putotāju vai mīklas āķi.
- Bļoda var apstrādāt līdz 750 g miltu plus citus produktus.
- Ievērojiet ieteicamos daudzumus, apstrādes laiku un ātrumu, kas norādīts 9.

Pirms darba sākšanas pārlicinieties, vai esat izvēlējis vēlamu piederumu no pieejamajiem un uzstādījis atbilstoši 2.

Mīklas āķis:

- Maizes un bulciņu pagatavošanai

Putotājs:

- Kūku, cepumu, pīrāgu, sviesta mīklas, kartupeļu biezeņa, pastas mīklas, bezglutēna maizes un sviesta gatavošanai

Slotiņas:

- Olu baltuma, saldā krējuma, bezē cepumu, uzpūteņu un suflē gatavošanai



Padoms

- Lai novērstu izšlakstīšanos, vienmēr pakāpeniski palieliniet ātrumu.
- **Pretšlakstu aizsargs:** uzstādi pretšlakstu aizsargu uz statīva pirms bļodas rīku izmantošanas. Lai mainītu rīkus, nav jānņem pretšlakstu aizsargs. Varat pievienot produktus pa pretšlakstu aizsarga snīpi.
- **Putošana:** pirms olu baltumu vai krēma saputošanas pārliecinieties, ka bļoda un slotiņas ir sausas un uz tām nav taukvielu.
- **Mīklas mīcīšana:** izmantojiet mīklas āķi, lai mīcītu maizes un picu mīklu. Jums jāpievieno piemērots šķidruma daudzums, lai mīcītu mīklu atbilstoši mitrumam un temperatūrai. Ja vēlaties mīcīt mīklu ilgāku laiku, izmantojot virtuves ierīci, piespiediet mīklu bļodas apakšā, lai tā nepārbriestu pāri mīklas āķim.

Receptes: maizes mīkla (maks. daudzums x1,5)

Produkts:



- 500 g miltu
 - 50 g olīveļļas
 - 1 tējkarote sāls
 - 1 tējkarote cukura
 - 7 g rauga
 - 260 ml silta ūdens
- 1 Pievienojiet bļodā visus sausus produktus un pagrieziet grozāmo pogu 1. ātrumā.
 - 2 Pielejiet ūdeni un pēc tam eļļu.
 - 3 Pārslēdziet uz 2.-3. ātrumu un turpiniet mīcīšanu, līdz ir izveidota mīksta mīklas bumba.
 - 4 Iesmērējiet bļodu ar dārzeņu eļļu.
 - 5 Ievietojiet mīklas bumbu šajā bļodā un pārsēdriet ar pārtikas plēvi.
 - 6 Ļaujiet tai briest 1 stundu, līdz tā ir dubultā izmērā.
 - 7 Novadiet gaisu no piebriedušās mīklas.
 - 8 Sarullējiet mīklu un ievietojiet cepešpannā.
 - 9 Pārsēdriet un ļaujiet briest 1 stundu.
 - 10 Cepiet 180°C temperatūrā 40 minūtes.

Recepte: kūku mīkla

Produkts:



- 3 olas
 - 150 g sviesta
 - 150 g pūdercukura
 - 150 g miltu
 - 3 g cepamā pulvera
- 1 Sagrieziet sviestu 2 cm lielos kubiņos.
 - 2 Ievietojiet kubiņus ar cukuru bļodā un sajauciet ar 1. ātrumu.
 - 3 Pakāpeniski palieliniet līdz 4. ātrumam.
 - 4 Pa vienai pievienojiet olas un turpiniet jaukt ar 4. ātrumu, līdz iegūstat krēmīgu masu.
 - 5 Rullējiet cepampulverī un miltos un jaučiet ar 1. ātrumu, līdz visi produkti ir kārtīgi sajaukti.
 - 6 Ielieciet sviestu 30 cm garā alumīnija veidnē.
 - 7 Novietojiet to krāsns vidū.
 - 8 Cepiet 30-40 minūtes 180°C temperatūrā.

Recepte: pīrāgu mīkla



Produkts:

- 340 g vispārēja lietojuma miltu, plus mazliet rullēšanai
 - 227 g auksta, nesālīta sviesta, kas sagriezts 2 cm kubiņos
 - 1 tējkarote sāls
 - 1 tējkarote cukura
 - 6 līdz 8 ēdamkarotes auksta ūdens
- 1 Pievienojiet bļodā visus sausus produktus un pagrieziet grozāmo pogu 1. ātrumā.
 - 2 Pievienojiet auksto sviestu sausajiem produktiem un pakāpeniski palieliniet līdz 3. ātrumam.
 - 3 Pievienojiet maisījumam 1 ēdamkaroti auksta ūdens, līdz veidojas drupaču mīkla.
 - Ja mīkla neturas kopā, pievienojiet vēl mazliet ūdens un jaučiet ilgāku laiku. Nepievienojiet pārāk daudz ūdens. Citādi garoza būs pārāk cieta.

- 4 Ievērojiet mīklu vēlamajā formā un ietiniet plastmasas plēvē.
- 5 Glabājiet to ledusskapī vismaz 1 stundu un līdz 2 dienas.
- 6 Paturiet mīklu istabas temperatūrā dažas minūtes pirms rullēšanas un cepšanas.

Recepte: bezē cepumi



Produkts:

- 4 olu baltumi
- 1 tase (200 grami) īpaši smalka cukura vai pūdercukura

- 1 Saputojiet olu baltumus ar 7. ātrumu, līdz veidojas mīksta putas.
- 2 Pamazām pievienojiet cukuru, apstrādājot ar 4. ātrumu, līdz izveidojas stingras formas.
- 3 Uzklājiet bezē masu uz plātnes, kurā ieklāts cepampapīrs.
- 4 Uzsildiet krāsnī līdz 105 °C un ielieciet plātņi ar bezē krāsns centrā.
- 5 Cepiet bezē cepumus aptuveni 1-1,5 stundas, līdz tie ir sausi un kraukšķīgi.
- 6 Izslēdziet krāsnī un žāvējiet bezē cepumus krāsnī aptuveni 1,5 stundu.

Blenderis

Pirms darba sākšanas pārlicinieties, vai esat salicis ierīci atbilstoši attēlam. 3.

Blenderis: smūtiju, kokteiļu, sulu blenderēšanai un ledus smalcināšanai

Ievērojiet ieteicamos daudzumus, apstrādes laiku un ātrumu, kas norādīts 9.

Ledus smalcināšanai atkārtoti pagrieziet pogu uz ātrumu **P**, līdz ledus ir smalki sasmalcināts.

Piezīme.

- Blendera darbības laikā nekad neatveriet vāku, lai ieliktu krūkā roku vai jebkādu priekšmetu.
- Vienmēr uzlieciet blīvgredzenu uz blendera asmeņu bloka pirms tā pievienošanas blendera krūcai.
- Lai blenderēšanas laikā pievienotu šķidrus produktus, ielejiet tos blendera krūzē pa atveri, noņemot mērkrūzi.
- Sagrieziet lielus produktu gabalus mazākos gabaliņos pirms to apstrādes.
- Lai sagatavotu lielu daudzumu ēdiena, apstrādājiet mazas produktu porcijas, nevis uzreiz lielu porciju.
- Lai novērstu izšļakstīšanos: apstrādājot putojošu šķidrumu (piemēram, pienu), nelejiet blendera krūzē vairāk par 1 litru.
- Ievietojiet sastāvdaļas blendera krūkā, nepārsniedzot maksimālā līmeņa norādi.

Virtuves kombains

Asmens

Pirms darba sākšanas pārlicinieties, vai esat salicis ierīci atbilstoši attēlam. 4.

Asmens bloks: produktu smalcināšanai, jaukšanai un stampāšanai

Lai noņemtu pārtiku, kas pielipusi asmenim vai bļodas sienīņai, pārtrauciet apstrādi un izslēdziet ierīci, pēc tam izmantojiet lāpstīņu.

Piezīme.

- Pirms liekat bļodā produktus, vienmēr ievietojiet tajā asmeni.
- Nelietojiet asmeni ļoti cietu produktu, piemēram, kafijas pupiņu, kurkumas, muskatriekstu un ledus gabaliņu, smalcināšanai. Asmens var kļūt neass.
- Nelaujiet ierīcei darboties pārāk ilgi, smalcinot (cietu) sieru vai šokolādi. Citādi šīs sastāvdaļas kļūst pārāk karstas, sāk kust un salipt.

Disks ar ieliktniem

Pirms darba sākšanas pārlicinieties, vai esat izvēlējies vēlamo ieliktni un uzstādījis atbilstoši 5.
Drupināšanas ieliktnis: produktu granulēšanai smalkos gabaliņos

Šķēlēšanas ieliktnis: produktu šķēlēšanai

Rīvēšanas ieliktnis: produktu rīvēšanai smalkās strēmelēs

Ievērbai

- Uzmanieties, rīkojoties ar diska ieliktna griešanas asmeni. Tam ir ļoti asa griezējama.
- Nekad neizmantojiet diska ieliktni, lai apstrādātu cietus produktus, piemēram, ledus gabaliņus.
- Spiežot produktus leļup pa padevējcauruli, nospiediet bīdni pārāk spēcīgi.

Piezīme.

- Lielus produktu gabalus sagrieziet mazākos, lai tos varētu ielikt padevējcaurulē.

Izpildiet tālāk norādītās darbības, lai saliktu disku ieliktnus (1. darbība 5. att.).

- 1 Novietojiet ieliktna atvērumu pāri ieliktnu turētāja vārpstai.
- 2 Nospiediet ieliktna atvērumu pāri vārpstas izvīzījumam.
- 3 Nospiediet ieliktni uz ieliktnu turētāja, līdz tas, atskatot klikšķim, tiek fiksēts noslēgtā pozīcijā.

Citrusaugļu spiede

Pirms darba sākšanas pārļiecinieties, vai esat salicis ierīci atbilstoši attēlam. 6.

Piezīme.

- Uzlieciet citrusaugļu sulu spiedes sietu uz bļodā esošās vārpstas. Pārļiecinieties, vai izvīzījums uz sieta ir fiksēts bļodas roktura gropē. Kad siets ir pareizi nofiksēts, atskan klikšķis.
- Uzspiediet citrusa augli uz konusa. Pārtrauciet spiešanu, lai izņemtu biežumus no sieta, ja nepieciešams. Kad sulas spiešana ir pabeigta vai vēlaties izņemt biežumus, pagrieziet pogu pozīcijā 0 un noņemiet bļodu no ierīces kopā ar piederumiem.

Gaļasmašīna (tikai HR7978/HR7975)

Pirms darba sākšanas pārļiecinieties, vai esat salicis ierīci atbilstoši 7.

Gaļasmašīna ir paredzēta jēlas vai ceptas gaļas smalkai sagriešanai vai jaukšanai.

Ja gaļa iestrēgst piltuvē, veiciet tālāk norādītās darbības, lai atiestatītu ierīci:

- 1 Izslēdziet ierīci un atvienojiet to no elektrotīkla.
- 2 Noņemiet piltuves detaļu.
- 3 Izīriet nosprostojumu.
- 4 Uzstādiet piltuvi.
- 5 Pievienojiet kontaktdakšu rozetē un atkārtoti izvēlieties vēlamo ātrumu.

Piezīme.

- Nekad nemaliet kaulus, riekstus un citus cietus produktus.
- Nekad nemaliet sasalušu gaļu! Pirms gaļas maļšanas atsaldējiet to.
- Nemēģiniet iestumt piltuvē pārāk daudz gaļas vai izdarīt pārāk lielu spiedienu, lai iestumtu gaļu piltuvē. Citādi varat pārslogot ierīci.

Padoms

- Izņemiet no gaļas kaulus, skrimšļus un cīpslas, lai novērstu nosprostošanos.

Dzirnaviņas (tikai HR7978)

Pirms darba sākšanas pārļiecinieties, vai esat salicis ierīci atbilstoši attēlam. 8.

Varat izmantot dzirnaviņas, lai smalcinātu kafijas pupiņas, piparus, riekstus, garšaugus, žāvētus augļus u.c.

Žāvētus augļus, piemēram, vīģes, var sasmalcināt un izmantot kā garnējumu jogurtam vai izkaisīt pār maizi vai cepumiem.

Lai iegūtu vislabākos rezultātus, apstrādājot žāvētas vīģes, apstrādājiet maks. 85 g ar ātrumu P 3 sekundes.

Piezīme.

- Ievērojiet produktiem ieteikto daudzumu, apstrādes laiku un ātrumu, kā norādīts 9. att.
- Nepārsniedziet dzirnaviņu trauka maksimālo līmeni.

5 Tīrīšana



Brīdinājums!

- Pirms ierīces tīrīšanas atvienojiet to no elektrotīkla.
- Skatiet tabulu (10. att.), lai iegūtu informāciju par detaļu tīrīšanu ar ūdeni, trauku mazgāšanas mašīnā un/vai ar mitru drānu.



Ievēroībai

- Pārļiecinieties, vai asmeņu un disku griezējmalas nesaskaras ar cietiem priekšmetiem. Citādi asmens var kļūt neass.
- Griezējmalas ir asas. Uzmanieties, tīrot disku ieliktnus un virtuves kombaina, blendera un dzimaviņu asmeņus.

- 1 Tīriet motora bloku ar mitru drānu.
- 2 Nomazgājiet pārējas detaļas karstā ūdenī (< 60°C), izmantojot mazgāšanas līdzekli, vai trauku mazgāšanas mašīnā.
- 3 Pēc tīrīšanas glabājiet ierīci un piederumus sausā vietā.

Ātrā tīrīšana

Izpildiet tālāk norādītās darbības, lai viegli iztīrītu virtuves kombaina bļodu un blendera krūku. (Pārļiecinieties, vai asmens ir uzstādīts bļodā, ja tīrāt virtuves kombaina bļodu.)

- 1 Ielejiet virtuves kombaina bļodā vai blendera krūkā remdenu ūdeni (ne vairāk kā 0,5 litrus) un nedaudz mazgāšanas līdzekļa.
- 2 Uzlieciet vāku uz virtuves kombaina bļodas vai blendera krūkas un pagrieziet to pulksteņrādītāju kustības virzienā, lai nofiksētu.
- 3 Pagrieziet pogu uz P ātrumā. Ļaujiet ierīcei darboties vismaz 30 sekundes, līdz virtuves kombaina bļoda vai blendera krūka ir tīra.
- 4 Pēc lietošanas pagrieziet pogu pozīcijā 0 un pēc tam atvienojiet ierīci no elektropadeves.

- 5 Noņemiet blendera krūku vai virtuves kombaina bļodu un izskalojiet to ar tīru ūdeni.

6 Garantija un serviss

Ja jums ir kāda problēma, nepieciešama apkalpošana vai informācija, skatiet www.philips.com/support vai sazinieties ar Philips klientu apkalpošanas centru savā valstī. Tālruna numurs ir norādīts vispasaules garantijas brošūrā. Ja jūsu valstī nav klientu apkalpošanas centra, vērsieties pie vietējā Philips preču izplatītāja.

1 Witamy

Gratulujemy zakupu i witamy w gronie użytkowników produktów Philips! Aby w pełni skorzystać z obsługi świadczonej przez firmę Philips, należy zarejestrować zakupiony produkt na stronie www.Philips.com/welcome.

Przed rozpoczęciem korzystania z urządzenia zapoznaj się dokładnie z jego instrukcją obsługi. Instrukcję warto też zachować na przyszłość.

Ostrzeżenie

- Nie zanurzaj części silnikowej w wodzie ani nie opłukuj pod bieżącą wodą.
- Przed podłączeniem urządzenia do zasilania sprawdź, czy napięcie podane na spodzie urządzenia jest zgodne z napięciem w domowej instalacji elektrycznej.
- W celu uniknięcia niebezpiecznych sytuacji urządzenia nie należy podłączać do włącznika czasowego.
- Nie korzystaj z urządzenia, jeśli jego przewód zasilający, wtyczka lub inne części są uszkodzone lub są na nich widoczne pęknięcia.
- Ze względów bezpieczeństwa wymianę uszkodzonego przewodu sieciowego zleć autoryzowanemu centrum serwisowemu firmy Philips lub odpowiednio wykwalifikowanej osobie.
- Urządzenie może być używane przez osoby z ograniczonymi zdolnościami fizycznymi, sensorycznymi lub umysłowymi, a także nieposiadające wiedzy lub doświadczenia w użytkowaniu tego typu urządzeń, pod warunkiem, że będą one nadzorowane lub zostaną poinstruowane na temat korzystania z tego urządzenia w bezpieczny sposób oraz zostaną poinformowane o potencjalnych zagrożeniach.
- Dzieci nie mogą bawić się urządzeniem.
- Urządzenie nie może być używane przez dzieci. Przechowuj urządzenie i przewód poza zasięgiem dzieci.
- Nigdy nie pozostawiaj włączonego urządzenia bez nadzoru.
- Zachowaj ostrożność przy dotykaniu i czyszczeniu tarcz lub części tnących robota kuchennego, blendera i młynka. Krawędzie tnące są bardzo ostre.
- Przed rozpoczęciem mycia wyjmij z robota kuchennego końcówkę do ubijania piany, końcówki do wyrabiania ciasta lub trzepaczkę.
- Nie dotykaj ostrzy, zwłaszcza gdy wtyczka urządzenia jest włożona do gniazdka elektrycznego. Ostrza są bardzo ostre.
- W przypadku zablokowania ostrzy lub końcówek w pojemniku przed usunięciem składników, które je blokują, wyjmij wtyczkę urządzenia z gniazdka elektrycznego.
- Jeśli składniki przywierają do ścianek dzbanka blendera, pojemnika robota kuchennego lub pojemnika do miksowania, wyłącz urządzenie i wyjmij wtyczkę z gniazdka elektrycznego. Następnie za pomocą łopatki usuń składniki ze ścianek.
- Podczas korzystania z końcówek po włączeniu urządzenia nigdy nie wkładaj palców ani innych przedmiotów (np. łopatki) pojemnika.
- Gdy urządzenie jest włączone, nigdy nie wpychaj produktów do otworu na produkty robota kuchennego lub maszyny do mięsa palcami lub przy użyciu innych przedmiotów (np. łopatki). Korzystając z robota kuchennego lub maszyny do mięsa należy używać wyłącznie dołączonego popychacza.
- Zachowaj ostrożność podczas wlewania gorącego płynu do pojemnika, robota kuchennego lub blendera, gdyż możliwe jest jego wydostanie się z urządzenia w wyniku nagłego parowania.
- Nie należy odblokowywać ramienia robota kuchennego po podłączeniu do niego innych akcesoriów, takich jak blender, młynek lub maszyna do mięsa.
- Nigdy nie należy jednocześnie podłączać do robota kuchennego więcej niż jednej końcówki lub akcesorium.

- Urządzenie to jest przeznaczone wyłącznie do użytku domowego.

Uwaga

- W przypadku pozostawiania urządzenia bez nadzoru lub przed rozpoczęciem jego montażu, demontażu albo czyszczenia lub przed dotykaniem jego ruchomych części koniecznie wyłącz urządzenie i odłącz je od źródła zasilania.
- Zawsze wyłączaj urządzenie, ustawiając pokrętko w pozycji **0**.
- Przed uniesieniem ramienia podstawy lub otwarciem, demontażem lub wyjęciem elementów którychkolwiek akcesoriów z podstawy zaczekaj, aż wszystkie ruchome części zatrzymają się po wyłączeniu urządzenia i wyjmij jego wtyczkę z gniazdka elektrycznego.
- Nie przekraczaj maksymalnej pojemności oznaczonej na akcesoriach (pojemniku, dzbanku, młynku). Korzystając z końcówek i akcesoriów robota kuchennego stosuj się do podanych w instrukcji obsługi zaleceń dotyczących ilości składników oraz czasu i prędkości przygotowania.
- Przed pierwszym użyciem dokładnie umyj wszystkie części urządzenia stykające się z żywnością. Stosuj się do instrukcji oraz tabeli dotyczącej czyszczenia zawartej w instrukcji obsługi.
- Nie korzystaj z akcesoriów ani części innych producentów, których nie zaleca w wyraźny sposób firma Philips. Wykorzystanie tego typu akcesoriów lub części spowoduje unieważnienie gwarancji.
- Przed zmiśkowaniem poczekaj, aż gorące składniki wystygną (do poniżej 80°C).
- Przed ponownym użyciem urządzenia odczekaj, aż ostygnie ono do temperatury pokojowej.
- Niektóre składniki, takie jak marchew, mogą powodować przebarwienia na akcesoriach. Nie wpływa to negatywnie na działanie tych akcesoriów. Po pewnym czasie przebarwienia na ogół same znikają.

Poziom hałasu: Lc = 82 dB (A)

Pola elektromagnetyczne (EMF)

Niniejsze urządzenie Philips spełnia wszystkie normy dotyczące pól elektromagnetycznych. Jeśli użytkownik odpowiednio się z nim obchodzi i używa go zgodnie z zaleceniami zawartymi w instrukcji obsługi, urządzenie jest bezpieczne w użytkowaniu, co potwierdzają wyniki aktualnych badań naukowych.

Recykling



Ten produkt został wykonany z wysokiej jakości materiałów i elementów, które nadają się do ponownego wykorzystania.

Jeśli produkt został opatrzony symbolem przekreślonego pojemnika na odpady, oznacza to, że podlega on postanowieniom Dyrektywy Europejskiej 2002/96/WE.



Nie wolno wyrzucać produktu wraz ze zwykłymi odpadami komunalnymi. Należy zapoznać się z lokalnymi przepisami dotyczącymi selektywnej zbiórki urządzeń elektrycznych i elektronicznych. Ścisłe przestrzeganie wytycznych w tym zakresie pomaga chronić środowisko naturalne oraz ludzkie zdrowie.

2 Opis elementów urządzenia (rys. 1)

Robot kuchenny

- ① Wątek końcówki do ubijania piany
- ② Przełącznik nachylenia
- ③ Regulator prędkości (pokrętko regulacyjne)
- ④ Pojemnik
- ⑤ Osłona
- ⑥ Końcówka do wyrabiania ciasta
- ⑦ Trzepaczka
- ⑧ Końcówka do ubijania piany

Blender

- ⑨ Miarka
- ⑩ Pokrywa blendera
- ⑪ Dzbanek blendera
- ⑫ Uszczelka
- ⑬ Część tnąca

Robot kuchenny

- ⑭ Popychacz
- ⑮ Pokrywa
- ⑯ Uchwyt na akcesoria
- ⑰ Pojemnik robota kuchennego
- ⑱ Część tnąca

Wkładka tarczy

- ⑲ Uchwyt na wkładki
- ⑳ Wkładka do rozdrabniania
- ㉑ Wkładka do krojenia
- ㉒ Wkładka do szatkowania

Wyciskarka do cytrusów

- ㉓ Stożek wyciskarki
- ㉔ Sitko

Młynek

- ㉕ Naczynie młynka
- ㉖ Uszczelka do młynka
- ㉗ Część tnąca młynka

Maszynka do mięsa

- ㉘ Pierścień mocujący
- ㉙ Tarcza drobno mieląca
- ㉚ Nożyk
- ㉛ Wał ślimakowy
- ㉜ Metalowa komora mielenia
- ㉝ Popychacz do metalowej komory mielenia
- ㉞ Pokrywa chroniąca przed kurzem
- ㉟ Taca podająca
- ㊱ Innowacyjne narzędzie do czyszczenia

3 Przed pierwszym użyciem

Przed pierwszym użyciem robota kuchennego i akcesoriów dokładnie umyj wszystkie części, które stykają się z żywnością.

Urządzenie można włączyć jedynie wtedy, gdy akcesoria zostały prawidłowo zamontowane. Prawidłowy montaż przedstawiono na rysunkach od 2 do 8.

Automatyczne zatrzymywanie

Robot kuchenny zostanie wyłączony automatycznie po 15 minutach ciągłej pracy. Pozwoli to uniknąć potencjalnych problemów związanych z bezpieczeństwem, które mogą wystąpić w następstwie długotrwałego użytkowania urządzenia.

System ochrony przed przeciążeniem

Robot kuchenny przestanie także automatycznie działać w przypadku jego przeciążenia. Aby zresetować urządzenie w przypadku przeciążenia, wykonaj poniższe czynności:

- 1 Ustaw pokrętko w położeniu 0 i odłącz urządzenie od zasilania.
- 2 Usuń część składników w celu zmniejszenia obciążenia.
- 3 Poczekaj kilka minut, aż urządzenie ostygnie.
- 4 Podłącz wtyczkę przewodu sieciowego do gniazdka elektrycznego i ponownie wybierz żadaną prędkość.

4 Korzystanie z robota kuchennego

Końcówki do użytku z pojemnikiem do miksowania

Uwaga

- Przed włączeniem robota kuchennego upewnij się, że pokrętko znajduje się w położeniu 0, a następnie zamocuj trzepaczkę, końcówkę do ubijania piany lub końcówkę do wyrabiania ciasta.
- W pojemniku można umieścić maks. 750 g mąki wraz z resztą składników.
- Stosuj się do zaleceń dotyczących ilości składników oraz czasu i prędkości przygotowania podanych na rys. 9.

Przed rozpoczęciem korzystania z urządzenia wybierz jedną z poniższych końcówek i zmontuj ją zgodnie z rys. 2.

Końcówka do wyrabiania ciasta:

- Do wyrabiania chleba i bułek

Końcówka do ubijania piany:

- Do przyrządzania ciasta, ciast i ciasteczek, tłuczonych ziemniaków, ciasta na makaron, chleba bezglutenowego i zimnego masła

Trzepaczka:

- Do ubijania białka jajka, śmietanki, przygotowywania bez, musów i sufletów

Wskaźówka

- Aby uniknąć rozchłapywania składników, zawsze stopniowo zwiększaj prędkość.
- **Ostrona zapobiegająca powstawaniu rozprysków:** przed użyciem końcówek do stosowania z pojemnikiem zamontuj na podstawie ostronę. Nie ma potrzeby zdejmowania osłony w celu wymiany końcówek. Składniki można dodawać przez otwór w osłonie.
- **Ubijanie:** przed rozpoczęciem ubijania śmietanki lub piany z białek upewnij się, że pojemnik oraz trzepaczka są suche i niezatłuszczone.
- **Wyrabianie ciasta:** użyj końcówek do wyrabiania ciasta, aby wyrobić ciasto drożdżowe na chleb lub pizzę. Aby wyrobić ciasto o odpowiedniej konsystencji, ilość płynu należy dostosować do wilgotności i temperatury otoczenia.
Aby przez dłuższy czas wyrabiać ciasto za pomocą robota kuchennego, upewnij się, że ciasto jest dociśnięte do dna pojemnika, aby nie gromadziło się na końcówce do wyrabiania ciasta.

Przepisy: Ciasto na chleb (ilość składników można zwiększyć maksymalnie o połowę)

Składniki:

- 500 g mąki
- 50 g oliwy z oliwek
- 1 łyżeczka soli
- 1 łyżeczka cukru
- 7 g drożdży
- 260 ml ciepłej wody

- 1 Umieść wszystkie suche składniki w pojemniku i obróć pokrętko regulacyjne, ustawiając je w położeniu 1.
- 2 Dolej wodę, a następnie oliwę.
- 3 Przełącz prędkość na 2–3 i dalej wyrabiaj ciasto aż do uzyskania gładkiej kuli ciasta.
- 4 Wysmaruj wnętrze pojemnika olejem roślinnym.
- 5 Umieść kulę ciasta w pojemniku i przykryj folią kuchenną.
- 6 Odstaw ciasto do wyrośnięcia na 1 godzinę, aż jego rozmiar się podwoi.
- 7 Zagnieć wyrośnięte ciasto, aby wydobyć z niego powietrze.

- 8 Zwiń je w kształt wałka i umieść w formie do pieczenia.
- 9 Przykryj i odstaw do wyrośnięcia w formie na 1 godzinę.
- 10 Piecz przez 40 minut w temperaturze 180°C.

Przepis: Ciasto

Składniki:



- 3 jajka
 - 150 g masła
 - 150 g cukru drobnego
 - 150 g mąki
 - 3 g proszku do pieczenia
- 1 Masło pokrój w kostki o boku ok. 2 cm.
 - 2 Przelóż masło i cukier do pojemnika i wymieszaj, wybierając prędkość 1.
 - 3 Stopniowo zwiększaj prędkość od 1 do 4.
 - 4 Dodawaj jajka jedno po drugim i mieszaj dalej z prędkością 4 do czasu uzyskania kremowej konsystencji.
 - 5 Dodaj proszek do pieczenia i mąkę i zmieszaj wszystkie składniki z prędkością 1 do czasu, gdy dokładnie się ze sobą połączą.
 - 6 Przelóż ciasto do aluminiowej formy o długości 30 cm.
 - 7 Umieść formę na środkowej wysokości w piekarniku.
 - 8 Piecz 30–40 minut w temperaturze 180°C.

Przepis: Ciasto

Składniki:



- 340 g mąki uniwersalnej, nieco mąki do wałkowania
- 227 g zimnego niesolonego masła pokrojonego w kostki o boku ok. 2 cm
- 1 łyżeczka soli
- 1 łyżeczka cukru
- 6–8 łyżek lodowatej wody

- 1 Umieść wszystkie suche składniki w pojemniku i obróć pokrętko regulacyjne, ustawiając je w położeniu 1.
- 2 Dodaj zimne masło do suchych składników i stopniowo zwiększaj prędkość od ustawienia 1 do 3.
- 3 Dodawaj po 1 łyżce lodowatej wody, aby uzyskać kruchą masę.
 - Jeśli ciasto nie jest zwarte, dodaj więcej wody i wymieszaj je nieco dłużej. Nie dodawaj zbyt wiele wody. W przeciwnym razie ciasto będzie twarde.
- 4 Dowolnie uformuj ciasto i owiń je folią.
- 5 Umieść je w lodówce na co najmniej 1 godzinę (na maksymalnie 2 dni).
- 6 Przed rozwałkowaniem i upieczeniem wyjmij ciasto i pozostaw je na kilka minut w temperaturze pokojowej.

Przepis: Ciasto bezowe



Składniki:

- 4 białka
 - 1 filiżanka (200 g) cukru pudru lub cukru drobnego
- 1 Ubijaj białka z prędkością 7 na umiarkowanie sztywną pianę.
 - 2 Stopniowo dodawaj cukier podczas ubijania z prędkością 4 aż do uzyskania sztywnej masy.
 - 3 Nakładaj bezy łyżką na blachę pokrytą papierem do pieczenia.
 - 4 Nagrzej wstępnie piekarnik do temperatury 105°C i umieść blachę z bezami na środkowej wysokości w piekarniku.
 - 5 Piecz bezy przez około 1–1,5 godz. do czasu, gdy będą suche i kruche.
 - 6 Wyłącz piekarnik i susz bezy w piekarniku przez 1,5 godz.

Blender

Przed rozpoczęciem korzystania z urządzenia zmontuj je zgodnie z rys. 3.

Blender: do przygotowywania koktajli i soków oraz kruszenia lodu

Stosuj się do zaleceń dotyczących ilości składników oraz czasu i prędkości przygotowania podanych na rys. 9.

W celu kruszenia lodu kilkakrotnie obracaj pokrętkę do pozycji **P** do momentu, aż lód zostanie odpowiednio rozdrobniony.

Uwaga

- Nigdy nie wkładaj do dzbanka dłoni ani żadnych przedmiotów podczas pracy blendera.
- Przed zamocowaniem części tnącej w dzbanku blendera zawsze nałóż na nią uszczelkę.
- Aby dodawać płynne składniki podczas miksowania, wlewaj je do dzbanka blendera przez otwór na produkty po wyjęciu miarki.
- Potnij składniki przeznaczone do miksowania na małe kawałki.
- Jeśli chcesz przygotować większą ilość jedzenia lub napoju, podziel składniki na mniejsze porcje — nie przetwarzaj ich w całości za jednym razem.
- Aby zapobiec rozlewaniu, w przypadku miksowania pieniających się płynów (np. mleka) nie wlewaj do dzbanka więcej niż 1 litr płynu.
- Włóż składniki do dzbanka blendera, nie przekraczając maksymalnego poziomu.

Robot kuchenny

Część tnąca

Przed rozpoczęciem korzystania z urządzenia zmontuj je zgodnie z rys. 4.

Część tnąca: do siekania, miksowania i ucierania składników

Aby usunąć składniki, które przykleiły się do ostrza lub do ścianki pojemnika, zatrzymaj działanie robota i wyłącz go, a następnie użyj topatki.

Uwaga

- Zamontuj część tnącą w pojemniku przed dodaniem składników.
- Nie używaj ostrza do rozdrabniania twardych składników, takich jak ziarna kawy, kurkuma, gałka muszkatołowa czy kostki lodu, ponieważ może to doprowadzić do jego stępienia.
- Nie należy rozdrabniać czekolady lub twardego sera zbyt długo. Może to spowodować zbyt długie nagrzanie się tych produktów i ich roztopienie lub zbijanie się w grudki.

Tarcza z wkładkami

Przed rozpoczęciem korzystania z urządzenia wybierz jedną z poniższych wkładek i zmontuj ją zgodnie z rys. 5.

Wkładka do rozdrabniania: do rozdrabniania składników na małe lub duże kawałki

Wkładka do krojenia: do krojenia składników

Wkładka do szatkowania: do szatkowania składników na wąskie paski

Uwaga

- Zachowaj ostrożność przy dotykaniu ostrza krojącego wkładki tarczy. Jest ono bardzo ostre.
- Nigdy nie używaj wkładki tarczy do rozdrabniania twardych składników, takich jak kostki lodu.
- Nie naciskaj zbyt mocno na popychacz podczas wpychania składników do otworu na produkty.

Uwaga

- Potnij większe składniki na mniejsze kawałki, aby zmieściły się w otworze na produkty.

Wykonaj poniższe czynności, aby zamontować wkładki tarczy (Krok 1 na rys. 5).

- 1 Umieść otwór wkładki nad wałkiem uchwyty.
- 2 Dociśnij otwór wkładki na występ wałka.
- 3 Wciśnij wkładkę na uchwyt, aż zatrzaśnie się w odpowiedniej pozycji (usłyszysz „kliknięcie”).

Wyciskarka do cytrusów

Przed rozpoczęciem korzystania z urządzenia zmontuj je zgodnie z rys. 6.



Uwaga

- Umieść sitko wyciskarki do cytrusów na wałku w pojemniku. Upewnij się, że występ sitka zatrzasnął się w szczelinie uchwyty pojemnika. Gdy sitko będzie prawidłowo założone, usłyszysz „kliknięcie”.
- Docisnij owoc do stożka. W razie potrzeby przerwij dociskanie, aby usunąć miąższ z sitka. Po zakończeniu wyciskania lub kiedy chcesz usunąć miąższ, obróć pokrętko do pozycji **0** i zdejmij pojemnik z akcesoriami z urządzenia.

Maszynka do mięsa (tylko modele HR7978/HR7975)

Przed rozpoczęciem korzystania z urządzenia zmontuj je zgodnie z rys. 7.

Maszynka do mięsa pozwala drobno poszatkować lub zmieszać surowe lub ugotowane mięso.

Gdy mięso utknie w zbiorniku, w celu zresetowania należy wykonać następujące czynności:

- 1 Wyłącz urządzenie i wyjmij wtyczkę z gniazdka elektrycznego.
- 2 Odłącz zespół pojemnika.
- 3 Usuń mięso blokujące pojemnik.
- 4 Ponownie załóż pojemnik.
- 5 Podłącz wtyczkę przewodu sieciowego do gniazdka elektrycznego i ponownie wybierz żądaną prędkość.



Uwaga

- Nigdy nie rozdrabniaj kości, orzechów ani innych twardych składników.
- Nigdy nie używaj zamrożonego mięsa! Przed rozpoczęciem mielenia trzeba je rozmrozić.
- Nie wpychaj zbyt dużych ilości mięsa ani nie używaj zbyt dużej siły podczas wpychania mięsa do pojemnika. Pozwoli to uniknąć przeciążenia urządzenia.



Wskazówka

- Usuń z mięsa kości, chrząstki i ścięgna, aby uniknąć powstania blokady podczas mielenia.

Młynek (tylko model HR7978)

Przed rozpoczęciem korzystania z urządzenia zmontuj je zgodnie z rys. 8.

Za pomocą młynka można siekać ziarna kawy, pieprz ziarnisty, orzechy, zioła, suszone owoce itp.

Suszone owoce, np. figi, można posiekać i wykorzystać jako posypkę do jogurtu lub dodatek do chleba albo ciastek.

Suszone figi odmiany Black Mission siekaj w porcjach po maks. 85 g przez 3 sekundy z prędkością **P**.



Uwaga

- Stosuj się do zaleceń dotyczących ilości składników oraz czasu i prędkości ich przygotowania podanych na rys. 9.
- Nie przekraczaj maksymalnego poziomu zawartości oznaczonego na dzbanku młynka.

5 Czyszczenie



Ostrzeżenie

- Przed czyszczeniem urządzenia wyjmij wtyczkę z gniazdka elektrycznego.
- Informacje na temat czyszczenia części wodą, umieszczania ich w zmywarce i/lub czyszczenia wilgotną szmatką znajdują się w tabeli (Rys. 10).



Uwaga

- Upewnij się, że krawędzie tnące ostrzy i tarcz nie stykają się z twardymi przedmiotami. Może to doprowadzić do ich stępienia.
- Krawędzie tnące są bardzo ostre. Zachowaj ostrożność przy czyszczeniu wkładek tarcz lub części tnących robota kuchennego, blendera i młynka.

- 1 Wytrzyj część silnikową wilgotną szmatką.
- 2 Myj pozostałe części w gorącej wodzie (poniżej 60°C) z odrobiną płynu do mycia naczyń lub w zmywarce.
- 3 Po wyczyszczeniu przechowuj urządzenie i akcesoria w suchym miejscu.

Szybkie czyszczenie

Postępuj zgodnie z poniższymi instrukcjami, aby w prostszy sposób wyczyścić pojemnik robota kuchennego i dzbanek blendera. (Podczas czyszczenia pojemnika robota kuchennego upewnij się, że część tnąca jest założona w pojemniku.)

- 1 Wlej letnią wodę (nie więcej niż 0,5 litra) z kilkoma kroplami płynu do mycia naczyń do pojemnika robota kuchennego lub dzbanka blendera.
- 2 Nałóż pokrywkę na pojemnik robota kuchennego lub dzbanek blendera, a następnie przekręć w prawo, aby ją zamocować.
- 3 Za pomocą pokrętki wybierz prędkość P. Pozostaw urządzenie włączone przez 30 sekund, aż pojemnik robota kuchennego lub dzbanek blendera zostanie oczyszczony.
- 4 Po zakończeniu korzystania z urządzenia ustaw pokrętkę w położeniu 0, a następnie wyjmij wtyczkę urządzenia z gniazdka elektrycznego.
- 5 Zdejmij dzbanek blendera lub pojemnik robota kuchennego i wypłucz go czystą wodą.

6 Gwarancja i serwis

Jeśli masz problem, potrzebujesz informacji lub usług serwisowych, przejdź na stronę www.philips.com/support lub skontaktuj się z lokalnym Centrum Obsługi Klienta firmy Philips. Numer telefonu znajduje się w ulotce gwarancyjnej. Jeśli w Twoim kraju nie ma Centrum Obsługi Klienta, zwróć się o pomoc do sprzedawcy produktów firmy Philips.

1 Bun venit

Felicitări pentru achiziție și bun venit la Philips!
Pentru a beneficia pe deplin de asistența oferită de Philips, înregistrați-vă produsul la www.philips.com/welcome.

Citiți cu atenție acest manual de utilizare înainte de utilizarea aparatului și păstrați-l pentru consultare ulterioară.

Avertisment

- Nu introduceți unitatea motor în apă și nici nu o clătiți la robinet.
- Înainte de a conecta aparatul la alimentare, asigurați-vă că tensiunea indicată în partea inferioară a aparatului corespunde tensiunii de alimentare locale.
- Nu conectați niciodată acest aparat la un întrerupător comandat de un ceas electronic pentru a evita situațiile periculoase.
- Nu utilizați aparatul în cazul în care cablul de alimentare, ștecherul, capacul de protecție sau orice alte piese sunt deteriorate sau au crăpături vizibile.
- În cazul în care cablul de alimentare este deteriorat, acesta trebuie înlocuit de Philips, de un centru de service autorizat de Philips sau de personal calificat în domeniu, pentru a evita pericolele.
- Acest aparat poate fi utilizat de către persoane care au capacități fizice, mentale sau senzoriale reduse sau sunt lipsite de experiență și cunoștințe, dacă sunt supravegheate sau au fost instruite cu privire la utilizarea în condiții de siguranță a aparatului și dacă înțeleg pericolele pe care le prezintă.
- Copii nu trebuie să se joace cu aparatul.
- Acest aparat nu trebuie să fie utilizat de către copii. Nu lăsați aparatul și cablul său de alimentare la îndemâna copiilor.
- Nu lăsați aparatul să funcționeze nesupravegheat.
- Aveți grijă la manipularea sau curățarea accesoriilor de disc, blocurilor tăietoare

ale robotului de bucătărie, blenderului și râșniței. Marginile tăioase sunt foarte ascuțite.

- Scoateți paleta, telul sau spirala pentru aluat din robotul de bucătărie înainte de a-l spăla.
- Nu atingeți lamele cuțitului, în special atunci când aparatul este în funcțiune. Lamele cuțitului sunt foarte ascuțite.
- Dacă lamele și ustensilele pentru bol se blochează, scoateți ștecherul din priză înainte de a îndepărta ingredientele care blochează lamele și ustensilele pentru bol.
- Dacă alimentele se lipesc de peretele vasului blenderului, de bolul robotului de bucătărie sau de bolul de amestecare, opriți aparatul și scoateți-l din priză. Apoi utilizați o spatulă pentru a îndepărta alimentele de pe perete.
- Nu introduceți niciodată vreun obiect (de exemplu o spatulă) sau degetele în bolul de amestecare atunci când utilizați ustensilele pentru bol în timpul funcționării aparatului.
- Nu introduceți niciodată vreun obiect (de exemplu o spatulă) sau degetele pentru a împinge ingredientele în tubul de alimentare al robotului de bucătărie sau în recipientele pentru mașina de tocat carne în timpul funcționării aparatului. Utilizați numai elementul de împingere furnizat pentru robotul de bucătărie sau mașina de tocat carne.
- Aveți grijă dacă turnați lichid fierbinte în bol, în robotul de bucătărie sau în blender, deoarece acesta poate fi evacuat din aparat din cauza generării bruște de abur.
- Nu deblocați niciodată brațul robotului de bucătărie când sunt atașate alte accesorii (cum ar fi robotul de bucătărie, blenderul, râșnița sau mașina de tocat carne).
- Nu atașați și nu utilizați niciodată mai multe instrumente sau accesorii pe robotul de bucătărie în același timp.
- Acest aparat este destinat exclusiv uzului casnic.

Atenție

- Întotdeauna opriți și scoateți din priză aparatul dacă este lăsat nesupravegheat și înainte de montare, demontare, curățare sau manevrarea componentelor mobile în timpul utilizării.
- Opriți întotdeauna aparatul comutând butonul pe poziția **0**.
- După oprirea aparatului, așteptați întotdeauna până când componentele mobile se opresc, apoi scoateți aparatul din priză înainte de a ridica brațul stativului sau de a deschide, demonta sau scoate componentele oricărui accesoriu din stativ.
- Nu depășiți capacitatea maximă, conform indicațiilor de pe accesorii (bol, vas, râșniță). Atunci când utilizați accesoriile robotului de bucătărie respectați cantitățile, durata de procesare și viteza, așa cum sunt indicate în manualul de utilizare.
- Curățați foarte bine componentele care vin în contact cu alimentele înainte de a utiliza aparatul pentru prima oară. Consultați instrucțiunile și tabelul pentru curățare din manualul de utilizare.
- Nu utilizați niciodată accesorii sau componente de la alți producători, care nu sunt recomandate explicit de Philips. Dacă utilizați aceste accesorii sau componente, garanția se anulează.
- Lăsați ingredientele fierbinți să se răcească (< 80°C) înainte de a le procesa.
- Lăsați întotdeauna aparatul să se răcească la temperatura camerei după fiecare șarjă pe care o procesați.
- Anumite ingrediente, cum ar fi morcovii, pot provoca decolorarea suprafeței componentelor. Aceasta nu are un efect negativ asupra componentelor. Decolorările dispar de obicei după un anumit timp.

Nivel de zgomot: Lc = 82 dB [A]

Câmpuri electromagnetice (EMF)

Acest aparat Philips respectă toate standardele referitoare la câmpuri electromagnetice (EMF). Dacă este manevrat corespunzător și în conformitate cu instrucțiunile din acest manual de utilizare, aparatul este sigur, conform dovezilor științifice disponibile în prezent.

Reciclare



Produsul dvs. este proiectat și fabricat din materiale și componente de înaltă calitate, care pot fi reciclate și reutilizate.

Când vedeți simbolul unei pubele cu un X peste ea, aceasta înseamnă că produsul face obiectul Directivei europene CEE 2002/96/EC:



Nu evacuați niciodată acest produs împreună cu gunoiul menajer. Vă rugăm să vă informați despre regulamentele locale referitoare la colectarea separată a produselor electrice și electronice. Scoaterea din uz corectă a produselor vechi ajută la prevenirea consecințelor potențial negative asupra mediului și a sănătății umane.

2 Prezentare generală (Fig. 1)

Robot de bucătărie

- ① Axul paletei
- ② Comutator cu înclinare
- ③ Selector de viteză (buton rotativ)
- ④ Bol

- ⑤ Capac antistropire
- ⑥ Spirală pentru aluat
- ⑦ Tel
- ⑧ Paletă

Blender

- ⑨ Pahar gradat
- ⑩ Capac pentru blender
- ⑪ Vas pentru blender
- ⑫ Inel de etanșare
- ⑬ Bloc tăietor

Robot de bucătărie

- ⑭ Element de împingere
- ⑮ Capac
- ⑯ Suport pentru instrumente
- ⑰ Bol robot de bucătărie
- ⑱ Bloc tăietor

Accesorii pentru disc

- ⑲ Suport de accesorii
- ⑳ Accesorii pentru granulare
- ㉑ Accesorii pentru feliere
- ㉒ Accesorii pentru radere

Storcător de citrice

- ㉓ Con pentru presă
- ㉔ Sită

Râșniță

- ㉕ Bol de măcinare
- ㉖ Inel de etanșare pentru râșniță
- ㉗ Bloc tăietor al râșniței

Mașină de tocat

- ㉘ Inel filetat
- ㉙ Disc pentru tocare mărunță
- ㉚ Dispozitiv de tăiere/Cuțit
- ㉛ Ax al melcului
- ㉜ Recipient din metal

- ㉝ Element de împingere pentru recipientul din metal
- ㉞ Capac de protecție împotriva prafului
- ㉟ Tavă de alimentare
- ㊱ Accesorii pentru curățare inovator

3 Înainte de prima utilizare

Înainte de a utiliza robotul de bucătărie și accesorii pentru prima oară, curățați foarte bine componentele care vin în contact cu alimentele.

Puteți porni aparatul numai după ce asamblați corect accesorii. Consultați Fig. 2 - 8 pentru asamblarea corectă.

Oprire automată

Robotul de bucătărie se va opri automat după 15 minute de funcționare continuă. Acest lucru poate duce la evitarea unor probleme potențiale de siguranță din cauza utilizării prelungite.

Protecția împotriva supraîncărcării

Robotul de bucătărie se va opri automat și în situația în care este supraîncărcat. Pentru a reseta aparatul în cazul supraîncărcării, urmați pașii de mai jos:

- 1 Rotiți butonul în poziția **0**, apoi scoateți-l din priză.
- 2 Scoateți unele dintre ingrediente pentru a reduce încărcarea.
- 3 Lăsați aparatul să se răcească câteva minute.
- 4 Conectați ștecherul la sursa de alimentare și reselectați viteza dorită.

4 Utilizarea robotului de bucătărie

Ustensile pentru bolul de amestecare

Notă

- Înainte de a porni robotul de bucătărie, asigurați-vă că butonul este în poziția 0 și apoi atașați telul, paleta sau spirala pentru aluat.
- În bol pot fi procesate până la 750 g de făină, plus alte ingrediente.
- Respectați cantitățile, durata de procesare și viteza recomandate, așa cum sunt indicate în Fig. 9.

Înainte de a începe, asigurați-vă că alegeți accesoriul dorit din cele de mai jos și asamblați conform Fig. 2.

Spirală pentru aluat :

- Pentru prepararea pâinii și a chiflelor

Paletă :

- Pentru prepararea prăjiturilor; biscuiților; plăcintelor; produselor de patiserie; piureului de cartofi, aluatului pentru paste, pâinii fără gluten și untului rece

Tel :

- Pentru a bate albușuri de ou, smântână, bezele, spume și sufleuri

Sugestie

- Pentru a evita stropirea, creșteți întotdeauna viteza gradual.
- **Capac antistropire:** înainte de a utiliza ustensilele pentru bol, fixați capacul antistropire pe stativ. Nu este necesar să scoateți capacul antistropire pentru a înlocui ustensilele. Puteți adăuga ingrediente prin gura de scurgere a capacului antistropire.
- **Batere cu telul:** înainte de a bate albușuri de ou sau smântână, asigurați-vă că bolul și telul sunt uscate și fără urme de grăsime.
- **Frământare:** utilizați spirala pentru aluat pentru a frământa alături dospite pentru pâine și pizza. Trebuie să ajustați cantitatea de lichid, pentru a forma aluatul, în funcție de condițiile de umiditate și temperatură. Dacă doriți să frământați din nou aluat mai mult timp cu ajutorul robotului de bucătărie, asigurați-vă că aluatul este apăsat pe fundul bolului pentru a evita ca acesta să se ridice prea sus pe spirala pentru aluat.

Rețete: aluat de pâine (maxim cantitate x1,5)

Ingrediente:

- 500 g făină
- 50 g ulei de măsline
- 1 linguriță de sare
- 1 linguriță de zahăr
- 7 g drojdie
- 260 ml de apă caldă



- 1 Adăugați toate ingredientele uscate în bol și reglați butonul rotativ la viteza 1.
- 2 Turnați apa și apoi uleiul.
- 3 Comutați pe viteza 2-3 și frământați în continuare până când se formează o bilă netedă de aluat.
- 4 Ungeți un castron cu ulei vegetal.
- 5 Puneți bila de aluat în acest castron și acoperiți-l cu folie de plastic.
- 6 Lăsați-l să crească 1 oră până când își dublează dimensiunea.
- 7 Scoateți aerul din aluatul crescut.
- 8 Rulați-l și puneți-l într-o tavă de pâine.
- 9 Acoperiți-l și lăsați-l să crească în tavă 1 oră.
- 10 Coaceți la 180 °C timp de 40 de minute.

Rețetă: compoziție de prăjituri

Ingrediente:



- 3 ouă
- 150 g unt
- 150 g de zahăr pudră
- 150 g făină
- 3 g praf de copt

- 1 Tăiați untul în cuburi de 2 cm.
- 2 Puneți cuburile cu zahăr în bol și amestecați-le la viteza 1.
- 3 Creșteți viteza treptat de la 1 la 4.
- 4 Adăugați ouăle unul câte unul și continuați să amestecați la viteza 4 până obțineți o consistență cremoasă.
- 5 Introduceți praf de copt și făină în amestec și amestecați la viteza 1 până când toate ingredientele s-au amestecat bine.
- 6 Puneți compoziția într-o formă din aluminiu de 30 cm lungime.
- 7 Așezați-o în mijlocul cuptorului.
- 8 Coaceți timp de 30-40 de minute la temperatura de 180 °C.

Rețetă: foietaj de plăcintă



Ingrediente:

- 340 g de făină universală, plus o cantitate pentru rulare
- 227 g de unt rece nesărat, tăiat în cuburi de 2 cm
- 1 linguriță de sare
- 1 linguriță de zahăr
- 6 - 8 linguri de cuburi de gheață

- 1 Puneți toate ingredientele uscate în bol și reglați butonul rotativ la viteza 1.
- 2 Adăugați untul rece la ingredientele uscate și creșteți viteza treptat de la 1 la 3.
- 3 Adăugați câte 1 lingură de cuburi de gheață la amestec până când se formează un aluat fărâmițos.
 - Dacă aluatul nu este legat, mai adăugați puțină apă și amestecați mai mult timp.

Nu adăugați prea multă apă. În caz contrar, crusta va deveni tare.

- 4 Dați aluatului forma dorită și înfășurați-l într-o folie transparentă.
- 5 Țineți-l în frigider pentru minim 1 oră și maxim 2 zile.
- 6 Lăsați aluatul la temperatura camerei timp de câteva minute înainte de a-l întinde și de a-l coace.

Rețetă: bezele



Ingrediente:

- 4 albușuri de ou
- 1 ceașcă (200 grame) de zahăr extrafin sau tos

- 1 Bateți cu telul albușurile de ou la viteza 7 până ce compoziția se întărește și nu mai cade din lingură.
- 2 Adăugați treptat zahărul în timp ce procesați cu viteza 4 până când se întăresc.
- 3 Puneți bezeaua cu ajutorul unei linguri pe o tavă pentru coacere care este acoperită cu hârtie de copt.
- 4 Preîncălziți cuptorul la 105 °C și poziționați tava cu bezele în centrul cuptorului.
- 5 Coaceți bezele timp de aproximativ 1-1,5 ore, până se usucă și devin crocante.
- 6 Închideți cuptorul și lăsați bezele să se usuce în cuptor timp de 1,5 ore.

Blender

Înainte de a începe, asigurați-vă că asamblați în conformitate cu Fig. 3.

Blender: pentru a amesteca smoothie-uri, shake-uri, sucuri și a zdrobi gheață

Respectați cantitățile, durata de procesare și viteza recomandate, așa cum sunt indicate în Fig. 9.

Pentru zdrobirea gheții, rotiți butonul la viteza **P** în mod repetat până la zdrobirea gheții.



Notă

- Nu deschideți niciodată capacul pentru a introduce mâna sau orice obiect în vas în timpul funcționării blenderului.
- Asamblați întotdeauna inelul de etanșare pe blocul tăietor înainte de a atașa blocul tăietor la vasul blenderului.
- Pentru a adăuga ingrediente lichide în timpul amestecului, turnați-le în vasul blenderului prin orificiul de alimentare, îndepărtând paharul gradat.
- Tăiați în prealabil ingredientele în bucăți mici înainte de a le procesa.
- Dacă doriți să preparați o cantitate mare procesați, pe rând, cantități mici în loc să introduceți o cantitate mare o dată.
- Pentru a evita vărsarea: atunci când procesați un lichid care face spumă (de exemplu, lapte), nu puneți mai mult de 1 litru de lichid în vasul blenderului.
- Puneți ingredientele în vasul blenderului până la nivelul maxim indicat.

Robot de bucătărie

Bloc tăietor

Înainte de a începe, asigurați-vă că asamblați în conformitate cu Fig. 4.

Bloc tăietor: pentru tocarea, amestecarea și pasarea ingredientelor

Pentru a îndepărta alimentele care se lipesc de lamă sau de peretele bolului, opriți procesarea și mai întâi, opriți aparatul, apoi utilizați o spatulă.

Notă

- Puneți întotdeauna blocul tăietor în bol înainte de a începe să adăugați ingredientele.
- Nu utilizați blocul tăietor pentru a toca ingrediente tari, de tipul boabelor de cafea, tumericului, nucșoarei și cuburilor de gheață, deoarece astfel puteți toci lama.
- Nu lăsați aparatul să funcționeze un timp prea îndelungat atunci când tocați brânză (tare) sau ciocolată. În caz contrar, aceste ingrediente se înfierbântă prea tare, încep să se topească și devin pline de cocoloașe.

Disc cu accesorii

Înainte de a începe, asigurați-vă că alegeți accesoriul dorit din cele de mai jos și asamblați conform Fig. 5.

Accesoriu de granulare: pentru granulara ingredientelor în bucăți mici/fine

Accesoriu de feliere: pentru felierea ingredientelor

Accesoriu pentru radere: pentru raderea ingredientelor în fâșii mici



Atenție

- Manevrați cu atenție lama de feliere a accesoriului pentru disc. Are o margine tăioasă foarte ascuțită.
- Nu utilizați niciodată accesoriul pentru disc pentru a procesa ingrediente tari, precum cuburi de gheață.
- Nu exercitați o presiune prea mare pe elementul de împingere atunci când apăsați ingredientele în tubul de alimentare.



Notă

- Tăiați în prealabil ingredientele în bucăți care să încapă în tubul de alimentare.

Urmați pașii de mai jos pentru a asambla accesoriile pentru discuri (Pasul 1 din Fig. 5).

- 1 Așezați orificiul accesoriului peste arborele suportului pentru accesorii.
- 2 Apăsați orificiul accesoriului peste proeminența arborelui.
- 3 Apăsați accesoriul pe suportul pentru accesorii până când se fixează cu un clic.

Storcător de citrice

Înainte de a începe, asigurați-vă că asamblați în conformitate cu Fig. 6.



Notă

- Puneți sita pentru presa pentru citrice pe axul din bol. Asigurați-vă că protecția sitei este blocată în fanta mânerului bolului. Atunci când sita se fixează corect, auziți un clic.
- Apăsați fructul pe con. Nu mai apăsați pentru a îndepărta pulpa de pe sită, dacă este necesar. După ce ați terminat de apăsat sau când doriți să eliminați pulpa, rotiți butonul în poziția 0 și îndepărtați bolul din aparat cu accesorii montate.

Mașină de tocat (numai HR7978/HR7975)

Înainte de a începe, asigurați-vă că asamblați în conformitate cu Fig. 7.

Mașina de tocat carne este destinată tocării fine sau amestecării cârnii crude sau gătite.

Atunci când carnea se blochează în recipient, urmați pașii de mai jos pentru resetare:

- 1 Opriti și scoateți aparatul din priză.
- 2 Demontați ansamblul recipientului.
- 3 Eliberați blocajul.
- 4 Montați la loc recipientul.
- 5 Conectați ștecherul la sursa de alimentare și reselectați viteza dorită.

Notă

- Nu măcinați niciodată oase, nuci sau alte ingrediente dure.
- Nu utilizați carne congelată! Înainte să tocați carnea, dezghețați-o mai întâi.
- Nu împingeți prea multă carne și nu exercitați o presiune prea mare atunci când împingeți carnea în recipient. Acest lucru poate duce la evitarea supraîncălzirii aparatului.

Sugestie

- Îndepărtați oasele, cartilagiile și zgârciurile din carne pentru a evita blocarea în timpul măcinării.

Râșniță (numai HR7978)

Înainte de a începe, asigurați-vă că asamblați în conformitate cu Fig. 8.

Puteți utiliza râșnița pentru a măcina boabe de cafea, de piper, nuci, ierburile, fructe uscate etc.

Fruitele uscate, precum smochinele, pot fi tocate și utilizate ca topping-uri pentru iaurt sau le puteți întinde pe pâine sau biscuiți.

Pentru cele mai bune rezultate în procesarea smochinelor negre uscate, utilizați maxim 85 g la viteza **P** timp de 3 secunde.

Notă

- Respectați cantitățile, durata de procesare și viteza recomandate pentru ingrediente, așa cum sunt indicate în Fig. 9.
- Nu depășiți nivelul maxim al vasului râșniței.

5 Curățarea

⚠️ Avertisment

- Înainte de a curăța aparatul, scoateți-l din priză.
- Consultați tabelul (Fig. 10) pentru informații despre curățarea componentelor cu apă, în mașina de spălat vase și/sau cu o cârpă umedă.

⚠️ Atenție

- Asigurați-vă că marginile tăioase ale lamelor și discurile nu vin în contact cu obiecte dure. Aceasta poate provoca tocirea lamei cuțitului.
- Marginile tăioase sunt ascuțite. Curățați cu atenție accesoriile pentru disc, blocurile tăietoare ale robotului de bucătărie, blenderului și râșniței.

- 1 Curățați unitatea motor cu o cârpă umedă.
- 2 Curățați celelalte componente în apă fierbinte (< 60 °C) cu puțin detergent lichid sau în mașina de spălat vase.
- 3 După curățare, depozitați aparatul și accesoriile într-un loc uscat.

Curățare rapidă

Urmați pașii de mai jos pentru a curăța mai ușor bolul robotului de bucătărie și vasul blenderului. (Asigurați-vă că lama este asamblată în bol în cazul în care curățați bolul robotului de bucătărie).

- 1 Turnați apă caldă (nu mai mult de 0,5 litri) și câteva picături de detergent lichid în bolul robotului de bucătărie sau în vasul blenderului.

- 2 Așezați capacul pe bolul robotului de bucătărie sau pe vasul blenderului și apoi răsuciți-l în sens orar pentru a-l fixa.
- 3 Rotiți butonul la viteza P. Lăsați aparatul să funcționeze timp de 30 de secunde sau până când bolul robotului de bucătărie sau vasul blenderului sunt curate.
- 4 După utilizare, rotiți butonul la poziția **0** și apoi scoateți aparatul din priză.
- 5 Detașați vasul blenderului sau bolul robotului de bucătărie și clătiți-l cu apă curată.

6 Garanție și service

Dacă aveți o problemă, aveți nevoie de service sau aveți nevoie de informații, consultați www.philips.com/support sau contactați Centrul de asistență clienți Philips din țara dvs. Numărul de telefon se află în certificatul de garanție internațională. Dacă în țara dvs. nu există niciun centru de asistență pentru clienți, contactați distribuitorul Philips local.

1 Добро пожаловать!

Поздравляем с покупкой и приветствуем в клубе Philips! Чтобы воспользоваться всеми преимуществами поддержки Philips, зарегистрируйте продукт на веб-сайте www.philips.com/welcome.

Перед использованием прибора внимательно ознакомьтесь с руководством пользователя и сохраните его для дальнейшего использования в качестве справочного материала.

Предупреждение

- Запрещается погружать блок электродвигателя в воду и промывать его под струей воды.
- Перед подключением прибора к источнику питания убедитесь, что напряжение, указанное на нижней панели прибора, соответствует напряжению местной электросети.
- Для безопасной эксплуатации прибора запрещается подключать его к таймеру отключения.
- Не пользуйтесь прибором, если сетевой шнур, сетевая вилка, защитная крышка или другие детали повреждены.
- В случае повреждения сетевого шнура его необходимо заменить. Чтобы обеспечить безопасную эксплуатацию прибора, заменяйте шнур только в авторизованном сервисном центре Philips или в сервисном центре с персоналом аналогичной квалификации.
- Лица с ограниченными физическими или интеллектуальными возможностями, а также лица с недостаточным опытом и знаниями могут пользоваться этим прибором только под присмотром или после получения инструкций по безопасному использованию прибора и при условии понимания потенциальных опасностей.
- Не позволяйте детям играть с прибором.
- Не разрешайте детям пользоваться прибором. Храните прибор и шнур в недоступном для детей месте.
- Запрещается оставлять включенный прибор без присмотра.
- Соблюдайте осторожность во время использования или очистки вставок в диск, ножевых блоков кухонного комбайна, блендера и мельницы. Режущие края очень острые.
- Перед очисткой извлеките из прибора насадку для взбивания, венчик или крюк для теста.
- Не прикасайтесь к ножам, если прибор подключен к электросети. Лезвия очень острые!
- Если лезвия и насадки чаши застряли, отключите прибор от электросети перед извлечением ингредиентов, которые заблокировали их.
- Если продукты налипли на стенки кувшина блендера, чаши кухонного комбайна или чаши для смешивания, выключите прибор и отключите его от электросети. Затем снимите продукты со стенок лопаточкой.
- Во время работы прибора при использовании любых насадок чаши запрещается помещать пальцы или любые другие предметы (например, лопаточку) в чашу для смешивания.
- Во время работы прибора запрещается проталкивать продукты в камеру подачи кухонного комбайна или загрузочную часть мясорубки пальцами или какими-либо предметами (например, лопаточкой). Используйте только прилагаемый толкатель для кухонного комбайна или мясорубки.
- Во избежание ожога горячим паром соблюдайте особую осторожность, наливая горячую жидкость в чашу, кухонный комбайн или блендер.
- Не разблокируйте фиксатор прибора, когда установлены другие аксессуары (например, кухонный комбайн, блендер, мельница или мясорубка).

- Запрещается одновременно устанавливать и использовать более одной насадки.
- Прибор предназначен только для домашнего использования.

Внимание!

- Всегда выключайте прибор и отключайте его от электросети, если он не используется или прежде чем собирать, разбирать, выполнять очистку, использовать движущиеся детали.
- Обязательно выключайте прибор, установив переключатель в положение 0.
- Подождите, пока движущиеся части полностью остановятся после выключения прибора, а затем отключите его от электросети. После этого можно поднять фиксатор подставки или открыть, разобрать, извлечь детали использующихся аксессуаров.
- Не заполняйте чашу, кувшин или мельницу выше отметки максимального уровня. При использовании насадок прибора выбирайте количество ингредиентов, время и скорость обработки в соответствии с инструкциями в руководстве пользователя.
- Перед первым применением прибора тщательно промойте все детали, которые будут соприкасаться с пищевыми продуктами. Выполняйте очистку в соответствии с инструкциями и таблицей в руководстве пользователя.
- Запрещается пользоваться какими-либо аксессуарами или деталями других производителей, не имеющих специальной рекомендации Philips. При использовании таких аксессуаров и деталей гарантийные обязательства теряют силу.
- Перед измельчением дайте горячим ингредиентам остыть (< 80 °C).
- Всегда давайте прибору остыть до комнатной температуры перед обработкой следующей порции продуктов.

- Некоторые ингредиенты, например морковь, могут привести к изменению цвета поверхности деталей. Это не оказывает на детали отрицательного эффекта. Обычно со временем цвет восстанавливается.

Уровень шума: $L_c = 82$ дБ [A]

Электромагнитные поля (ЭМП)

Данный прибор Philips соответствует стандартам по электромагнитным полям (ЭМП). При правильной эксплуатации в соответствии с инструкциями в данном руководстве прибор абсолютно безопасен в использовании, что подтверждается имеющимися на сегодня научными данными.

Утилизация



Данное изделие изготовлено из высококачественных материалов и компонентов, которые подлежат повторной переработке и вторичному использованию. Если изделие маркировано значком с изображением перечеркнутого мусорного бака, это означает, что изделие подпадает под действие Директивы ЕС 2002/96/ЕС:



Никогда не выбрасывайте отслужившие изделия вместе с бытовым мусором. Для утилизации электрических и электронных изделий необходимы сведения о местной системе отдельной утилизации отходов. Правильная утилизация отработавшего изделия поможет предотвратить возможные негативные последствия для окружающей среды и здоровья человека.

2 Описание (рис. 1)

Миксер

- ① Вал взбивателя
- ② Переключатель наклона
- ③ Переключатель скорости (поворотный переключатель)
- ④ Чаша
- ⑤ Защитная крышка от брызг
- ⑥ Крюк для теста
- ⑦ Венчик
- ⑧ Насадка для взбивания

Блендер

- ⑨ Мерный стакан
- ⑩ Крышка блендера
- ⑪ Кувшин блендера
- ⑫ Уплотнительное кольцо
- ⑬ Ножевой блок

Кухонный комбайн

- ⑭ Толкатель
- ⑮ Крышка
- ⑯ Держатель насадок
- ⑰ Чаша кухонного комбайна
- ⑱ Ножевой блок

Вставки в диск

- ⑲ Держатель вставок
- ⑳ Вставка для измельчения
- ㉑ Вставка для нарезки ломтиками
- ㉒ Вставка для шинковки

Цитрус-пресс

- ㉓ Конус
- ㉔ Фильтр

Мельница

- ㉕ Стакан мельницы
- ㉖ Уплотнительное кольцо мельницы
- ㉗ Ножевой блок мельницы

Мясорубка

- ㉘ Фиксирующее кольцо
- ㉙ Диск для мелкой шинковки
- ㉚ Режущий блок/нож
- ㉛ Вал шнека
- ㉜ Металлическая загрузочная часть мясорубки
- ㉝ Толкатель для металлической загрузочной части мясорубки
- ㉞ Пылезащитная крышка
- ㉟ Загрузочный поддон
- ⓫ Инновационное приспособление для очистки

3 Перед первым использованием

Перед первым использованием прибора и аксессуаров тщательно очистите все части, соприкасающиеся с продуктами. Включение прибора возможно только после правильной установки аксессуаров. См. рис. 2—8, на которых приведены инструкции по сборке.

Автостоп

Прибор выключится автоматически после 15 минут непрерывной работы. Это требуется для соблюдения техники безопасности при долгом использовании прибора.

Защита от перегрузки

Прибор также автоматически выключается при перегрузке.

Чтобы восстановить работу прибора после перегрузки, выполните описанные ниже действия.

- 1 Поверните переключатель в положение **0** и отключите его от сети.
- 2 Извлеките некоторое количество ингредиентов, чтобы уменьшить нагрузку.
- 3 Дайте прибору остыть в течение нескольких минут.
- 4 Подключите сетевую вилку к источнику питания и выберите скорость.

4 Использование миксера

Насадки чаши для смешивания

Примечание

- Перед включением убедитесь, что переключатель установлен в положение **0**, а затем установите венчик, насадку для взбивания или крюк для теста.
- В чаше можно обрабатывать до 750 г муки и других ингредиентов.
- Выбирайте количество ингредиентов, время и скорость обработки в соответствии с инструкциями на рис. 9.

Прежде чем приступить, выберите подходящую насадку (перечислены ниже) и выполните сборку согласно рис. 2.

Крюк для теста

- Для приготовления хлеба и булочек

Насадка для взбивания

- Для приготовления кексов, печенья, пирогов, пирожных, картофельного пюре, теста для макарон, хлеба без клейковины и масла

Венчик

- Для взбивания яичных белков, сливок, приготовления безе, муссов и суфле

Совет

- Чтобы избежать разбрызгивания, увеличивайте скорость обработки постепенно.
- **Защитная крышка от брызг:** перед использованием насадок чаши установите крышку на подставку. Крышку не нужно снимать, чтобы поменять насадку. Ингредиенты можно добавлять через носик защитной крышки от брызг.
- **Взбивание:** перед тем как взбивать яичный белок или сливки, убедитесь, что чаша и венчик сухие и без следов жира.
- **Замешивание теста:** используйте крюк для замешивания дрожжевого теста для хлеба и пиццы. Объем жидкости для теста следует подбирать в соответствии с уровнем влажности и температурой. Если вы хотите замешать тесто с помощью миксера в течение более длительного времени, убедитесь, что тесто прижато ко дну чаши, чтобы предотвратить его попадание на крюк для теста.

Рецепты: тесто для хлеба (максимальное количество x1,5)

Ингредиенты

- 500 г муки
- 50 г оливкового масла
- 1 чайная ложка соли
- 1 чайная ложка сахара
- 7 г дрожжей
- 260 мл теплой воды



- 1 Добавьте в чашу все сухие ингредиенты и выберите скорость 1 с помощью переключателя.
- 2 Влейте воду и масло.
- 3 Включите скорость 2—3 и продолжайте замешивать тесто, пока оно не примет форму гладкого шара.
- 4 Смажьте чашу растительным маслом.
- 5 Положите в нее тесто и накройте его пищевой пленкой.
- 6 Оставьте тесто подниматься на 1 час, пока оно в два раза не увеличится в объеме.
- 7 Удалите воздух из теста.
- 8 Придайте тесту форму колена и положите его в емкость для выпекания.

- 9 Накройте ее и оставьте тесто подниматься на 1 час.
- 10 Выпекайте в течение 40 минут при 180 °С.

Рецепт: тесто для кексов

Ингредиенты



- 3 яйца
- 150 г сливочного масла
- 150 г сахарной пудры
- 150 г муки
- 3 г разрыхлителя

- 1 Порежьте масло кубиками (2 см).
- 2 Добавьте в чашу масло и сахар, затем смешайте их на скорости 1.
- 3 Постепенно увеличивайте скорость с 1 до 4.
- 4 Добавляйте яйца по одному, продолжая смешивать на скорости 4 до образования густой консистенции.
- 5 Добавьте разрыхлитель и муку и тщательно размешайте ингредиенты на скорости 1.
- 6 Положите тесто в алюминиевую емкость длиной 30 см.
- 7 Поместите ее в середину духовой печи.
- 8 Выпекайте тесто в течение 30—40 минут при температуре 180 °С.

Рецепт: пироги и кондитерские изделия

Ингредиенты



- 340 г обычной муки и дополнительное количество для раскатывания
- 227 г несоленого масла, порезанного кубиками 2 см
- 1 чайная ложка соли
- 1 чайная ложка сахара
- 6—8 столовых ложек холодной воды

- 1 Положите в чашу все сухие ингредиенты и выберите скорость 1 с помощью переключателя.
- 2 Добавьте к сухим ингредиентам масло и постепенно увеличивайте скорость с 1 до 3.
- 3 Добавляйте в смесь холодную воду по одной столовой ложке до образования рассыпчатого теста.
 - Если тесто сильно рассыпается, добавьте еще немного воды и смешивайте в течение более длительного времени. Не добавляйте слишком много воды. Иначе корочка будет слишком жесткой.
- 4 Придайте тесту нужную форму и оберните пищевой пленкой.
- 5 Оставьте тесто в холодильнике не менее, чем на 1 час, и не более, чем на 2 дня.
- 6 Прежде чем раскатывать и выпекать, оставьте тесто при комнатной температуре на несколько минут.

Рецепт: безе

Ингредиенты



- 4 яичных белка
 - 1 чашка (200 г) ультрамелкого сахара или сахарной пудры
- 1 Взбейте яичный белок на скорости 7 до образования легкой пены.
 - 2 Постепенно добавляйте сахар, обрабатывая ингредиенты на скорости 4 до образования плотной пены.
 - 3 Выложите безе на противень, покрытый бумагой для выпекания.
 - 4 Разогрейте духовую печь до температуры 105 °С и поместите в центр печи противень с безе.
 - 5 Выпекайте безе в течение примерно 1—1,5 часа, пока они не станут сухими и хрустящими.

- 6 Выключите духовую печь и оставьте в ней бэзе на 1,5 часа, чтобы просушить их.

Блендер

Перед включением убедитесь, что сборка произведена согласно рис. 3.

Блендер: для приготовления смузи, коктейлей, соков и колки льда

Выбирайте количество ингредиентов, время и скорость обработки в соответствии с инструкциями на рис. 9.

Для колки льда многократно поворачивайте переключатель в положение скорости **P**, пока лед не будет измельчен.

Примечание

- Во время работы блендера запрещается открывать крышку и помещать в кувшин руку или любые предметы.
- Перед подсоединением ножевого блока к кувшину блендера обязательно устанавливайте на ножевой блок уплотнительное кольцо.
- Для добавления жидких ингредиентов во время измельчения налейте их в кувшин блендера через загрузочное отверстие, предварительно сняв мерный стакан.
- Перед обработкой ингредиентов нарежьте их на небольшие кусочки.
- Если вам требуется переработать большой объем продуктов, разделите его на небольшие порции, а не старайтесь переработать все продукты за один прием.
- Чтобы предотвратить проливание при обработке жидкостей, образующих пену (например, молока), не наливайте в кувшин блендера более 1 л жидкости.
- Поместите ингредиенты в кувшин блендера, не превышая отметки максимального уровня.

Кухонный комбайн

Ножевой блок

Перед включением убедитесь, что сборка произведена согласно рис. 4.

Ножевой блок: для измельчения, смешивания и приготовления пюре

Для удаления пищи, прилипшей к лезвиям или стенкам чаши, используйте лопаточку, предварительно прекратив использование прибора и выключив его.

Примечание

- Всегда опускайте ножевой блок в чашу до того, как поместить в нее продукты.
- Не пользуйтесь ножевым блоком для измельчения твердых ингредиентов, таких как кофейные зерна, куркума, мускатный орех и кубики льда. Нож может затупиться.
- При измельчении твердого сыра или шоколада не используйте прибор слишком долго. В противном случае ингредиенты могут слишком сильно нагреться, расплавиться и сбиться комками.

Вставки в диск

Прежде чем приступить к обработке, выберите подходящую вставку из перечисленных ниже и выполните сборку согласно рис. 5.

Вставка для измельчения: предназначена для измельчения ингредиентов.

Вставка для нарезки ломтиками: предназначена для нарезки ингредиентов ломтиками

Вставка для шинковки: предназначена для нарезания ингредиентов мелкой соломкой

Внимание!

- Будьте осторожны при обращении с лезвием для нарезки на вставке в диск. Режущий край лезвия очень острый.
- Не используйте вставки в диск для обработки твердых ингредиентов, таких как кубики льда.
- При проталкивании ингредиентов в камеру подачи не нажимайте на толкатель слишком сильно.

Примечание

- Предварительно нарежьте крупные ингредиенты, чтобы их можно было поместить в камеру подачи.

Для сборки вставок в диск выполните описанные ниже действия (шаг 1 на рис. 5).

- 1 Расположите отверстие в насадке над валом держателя насадок.
- 2 Протолкните насадку, чтобы выступ вала вошел в отверстие.
- 3 Нажмите на установленную в держатель насадку до щелчка.

Цитрус-пресс

Перед включением убедитесь, что сборка произведена согласно рис. 6.

Примечание

- Установите сито для цитрус-пресса на шнек в чаше. Выступ на сите должен совпадать с пазом на ручке чаши. При правильной установке сита прозвучит щелчок.
- Надавите цитрусовым на конус. Не давите на фрукт, если необходимо очистить сито от мякоти. По окончании приготовления сока или при необходимости очистки от мякоти поверните переключатель в положение 0 и снимите чашу вместе с аксессуарами.

Примечание

- Не используйте прибор для измельчения косточек, орехов, а также других твердых продуктов.
- Запрещается перемалывать замороженное мясо! Перед приготовлением фарша мясо необходимо разморозить.
- Не надавливайте слишком сильно на прибор при загрузке мяса и не используйте слишком большое количества мяса. Это позволит избежать перегрузки прибора.

Совет

- Чтобы мясо не застряло во время измельчения, удалите из него кости, хрящи и сухожилия.

Мельница (только для HR7978)

Перед включением убедитесь, что сборка произведена согласно рис. 8.

Мельницу можно использовать для перемалывания кофейных зерен, перца горошком, орехов, трав, сушеных фруктов и пр.

Такие измельченные сушеные фрукты, как инжир, можно использовать в качестве украшения для йогурта либо подавать на стол вместе с хлебом или печеньем.

Для оптимальных результатов обрабатывайте не более 85 г сушеного черного миссионерского инжира на скорости **P** в течение 3 секунд.

Примечание

- Выбирайте количество ингредиентов, время и скорость обработки ингредиентов в соответствии с инструкциями на рис. 9
- Не заполняйте кувшин мельницы выше отметки максимального уровня.

Мясорубка (только для HR7978/HR7975)

Перед включением убедитесь, что сборка произведена согласно рис. 7.

Мясорубка предназначена для измельчения или смешивания сырого и приготовленного мяса.

Если мясо застряло в загрузочной части, выполните описанные ниже действия.

- 1 Выключите прибор и отключите его от электросети.
- 2 Извлеките собранную загрузочную часть.
- 3 Очистите заблокированный участок.
- 4 Установите загрузочную часть на место.
- 5 Подключите сетевую вилку к источнику питания и выберите скорость.

5 Очистка



Предупреждение

- Перед очисткой прибора отключите его от электросети.
- См. таблицу (рис. 10) для получения информации об очистке деталей прибора водой, в посудомоечной машине и/или влажной тканью.



Внимание!

- Убедитесь, что лезвия ножей и дисков не касаются твердых предметов. В противном случае это может привести к затуплению лезвий.
- Режущие края очень острые. Соблюдайте осторожность во время очистки вставок в диск, ножевых блоков кухонного комбайна, блендера и мельницы.

- 1 Для очистки блока электродвигателя пользуйтесь влажной тканью.
- 2 Очистите остальные детали в горячей воде (< 60 °С) с добавлением моющего средства или в посудомоечной машине.
- 3 После очистки храните прибор и аксессуар в сухом месте.

Быстрая очистка

Для более удобной очистки чаши кухонного комбайна и кувшина блендера выполните описанные ниже шаги. (При очистке чаши кухонного комбайна убедитесь, что лезвие находится в чаше).

- 1 Налейте в чашу кухонного комбайна или в кувшин блендера теплую воду (не более 0,5 л) и немного жидкого моющего средства.
- 2 Накройте чашу кухонного комбайна или кувшин блендера крышкой и поверните ее по часовой стрелке для фиксации.
- 3 Поверните переключатель в положение скорости P. Не отключайте прибор по крайней мере 30 секунд или до полной

очистки чаши кухонного комбайна или кувшина блендера.

- 4 По окончании использования поверните переключатель в положение 0 и отключите прибор от сети.
- 5 Снимите кувшин блендера или чашу кухонного комбайна и промойте чистой водой.

6 Гарантия и обслуживание

При возникновении проблемы или необходимости в обслуживании прибора или получении информации посетите веб-сайт www.philips.com/support или обратитесь в центр поддержки потребителей Philips в вашей стране. Номер телефона указан в гарантийном талоне. Если в вашей стране нет центра поддержки потребителей Philips, обратитесь по месту приобретения изделия.

1 Vitajte

Blahoželáme vám k vašej kúpe a vitajte u spoločnosti Philips! Aby ste mohli úplne využívať podporu, ktorú spoločnosť Philips ponúka, zaregistrujte svoj produkt na lokalite www.philips.com/welcome.

Pred použitím zariadenia si pozorne prečítajte tento návod na použitie a odložte si ho pre prípad potreby v budúcnosti.

Varovanie

- Pohonnú jednotku neponárajte do vody ani ju neoplachujte pod tečúcou vodou.
- Kým spotrebič pripojíte k zdroju napájania, uistite sa, že napätie uvedené na jeho spodnej časti zodpovedá napätiu v miestnej elektrickej sieti.
- Aby ste predišli nebezpečným situáciám, nikdy nepripájajte toto zariadenie na časový spínač.
- Nepoužívajte zariadenie, ak sú napájací kábel, zástrčka, ochranný kryt alebo akékoľvek iné súčasti poškodené alebo viditeľne prasknuté.
- Poškodený napájací kábel smie vymeniť jedine personál spoločnosti Philips, servisné stredisko autorizované spoločnosťou Philips alebo osoba s podobnou kvalifikáciou, aby nedošlo k nebezpečnej situácii.
- Toto zariadenie môžu používať osoby, ktoré majú obmedzené telesné, zmyslové alebo mentálne schopnosti alebo nemajú dostatok skúseností a znalostí, pokiaľ sú pod dozorom alebo im bolo vysvetlené bezpečné používanie tohto zariadenia a za predpokladu, že rozumejú príslušným rizikám.
- Deti sa nesmú hrať s týmto zariadením.
- Toto zariadenie nesmú používať deti. Zariadenie a jeho kábel uchovávajú mimo dosahu detí.
- Nikdy nenechávajte zariadenie bez dozoru.
- Pri manipulácii a čistení diskových nástavcov, nástavcov s čepeľami

kuchynského robota, mixéru a mlynčeka buďte opatrní. Rezné hrany sú mimoriadne ostré.

- Pred umývaním odpojte nástavec na šľahanie, metličku alebo hák na miesenie od kuchynského robota.
- Nedotýkajte sa čepeľí, najmä keď je zariadenie zapojené do siete. Čepele sú mimoriadne ostré.
- Ak sa čepele a nádoba zaseknú, pred odstránením potravín, ktoré blokujú čepele a nádobu, odpojte zariadenie od siete.
- Ak sa jedlo prilepí na stenu nádoby mixéra, misky kuchynského robota alebo misky na miešanie, spotrebič vypnite a odpojte ho od siete. Potom pomocou varešky odstráňte jedlo zo steny.
- Keď je spotrebič zapnutý, nikdy nestrkajte ani nevkladajte prsty alebo iné objekty (napr. varešku) do misky na miešanie počas používania nástrojov do misky.
- Keď je spotrebič zapnutý, do dávkovacej trubice kuchynského robota a násypníka pre mlynček na mäso nikdy nestrkajte ani nevkladajte prsty alebo iné objekty (napr. varešku). S kuchynským robotom a mlynčekom na mäso používajte iba dodaný piest.
- Pri nalievaní horúcej kvapaliny do misky kuchynského robota alebo mixéra buďte opatrní, pretože môže dôjsť k jej vyprsknutiu zo zariadenia v dôsledku prudkého návalu pary.
- Nikdy neodomkávajte rameno spotrebiča, kým je pripojené iné príslušenstvo (napr. kuchynský robot, mixér, mlynček alebo mlynček na mäso).
- Na kuchynský robot nikdy nepripájajte a nepoužívajte viac ako jeden nástroj alebo kus príslušenstva naraz.
- Toto zariadenie je určené len na domáce použitie.

Výstraha

- Ak zariadenie nechávate bez dozoru a pred skladaním, rozoberaním, čistením alebo manipuláciou pohyblivých častí zariadenie vždy vypnite a odpojte od siete.

- Spotrebič vždy vypnite nastavením ovládača do polohy **0**.
- Vždy počkajte, kým sa pohyblivé časti zariadenia po vypnutí prestanú hýbať, potom odpojte zariadenie a rameno zdvihnite zo stojana alebo otvoru a odmontujte alebo odpojte všetky časti príslušenstva zo stojana.
- Neprekračujte maximálnu kapacitu znázornenú na príslušenstve (miska, nádoba, mlynček). Pri používaní kuchynského robota dodržujte množstvá, čas prípravy a rýchlosť uvedené v návode na použitie.
- Pred prvým použitím zariadenia dôkladne očistite všetky súčiastky, ktoré prídu do styku s potravinami. Pri čistení postupujte podľa pokynov a tabuľky v návode na použitie.
- Nikdy nepoužívajte príslušenstvo ani súčiastky od iných výrobcov, ktoré spoločnosť Philips výslovne neodporučila. Ak takéto príslušenstvo alebo súčiastky použijete, záruka stráca platnosť.
- Prísady nechajte pred spracovaním vychladnúť (< 80 °C).
- Po spracovaní každej dávky nechajte zariadenie vždy vychladnúť na izbovú teplotu.
- Niektoré prísady, ako napríklad mrkva, môžu na povrchu dielov vyvolať zmeny farby. Na diely to však nemá žiaden nežiaduci vplyv. Farebné zmeny sa zvyčajne časom stratia.

Deklarovaná hodnota emisie hluku je 82 dB(A), čo predstavuje hladinu A akustického výkonu vzhľadom na referenčný akustický výkon 1 pW.

Elektromagnetické polia (EMF)

Tento spotrebič od spoločnosti Philips je v súlade so všetkými normami v spojitosti s elektromagnetickými poľami (EMF). Ak budete zariadenie používať správne a v súlade s pokynmi v tomto návode na použitie, bude jeho

použitie bezpečné podľa všetkých v súčasnosti známych vedeckých poznatkov.

Recyklácia



Váš produkt bol navrhnutý a vyrobený pomocou vysokokvalitných materiálov a komponentov, ktoré sa dajú recyklovať a znova využiť.

Produkt označený symbolom preškrtnutého odpadkového koša je v súlade so smernicou EÚ č. 2002/96/EC:



Svoj produkt nikdy nelikvidujte spolu s iným komunálnym odpadom. Oboznámte sa s miestnymi predpismi pre separovaný zber elektrických a elektronických výrobkov. Správnou likvidáciou vášho starého produktu pomáhate zabrániť možným negatívnym následkom na životné prostredie a ľudské zdravie.

2 Prehľad (obr. 1)

Kuchynský robot

- ① Hriadeľ nástavca na šľahanie
- ② Spínač vyklopenia
- ③ Prepínač rýchlostí (otočný regulátor)
- ④ Miska
- ⑤ Ochranný kryt proti vyšplechovaniu
- ⑥ Hák na miesenie
- ⑦ Metlička
- ⑧ Nástavec na šľahanie

Mixér

- ⑨ Odmerka
- ⑩ Veko mixéra
- ⑪ Nádoba mixéra
- ⑫ Tesniaci krúžok
- ⑬ Nástavec s čepeľami

Kuchynský robot

- ⑭ Piest
- ⑮ Veko
- ⑯ Držiak nástrojov
- ⑰ Miska kuchynského robota
- ⑱ Nástavec s čepeľami

Diskový nástavec

- ⑲ Držiak na nástavec
- ⑳ Nástavec na strúhanie
- ㉑ Nástavec na krájanie
- ㉒ Nástavec na jemné strúhanie

Lis na citrusy

- ㉓ Lievik lisu
- ㉔ Sitko

Mlynček

- ㉕ Nádoba mlynčeka
- ㉖ Tesniaci krúžok mlynčeka
- ㉗ Nástavec s čepeľou mlynčeka

Mlynček na mäso

- ㉘ Krúžok so závitom
- ㉙ Disk na jemné mletie
- ㉚ Mlecí nôž
- ㉛ Závitový hriadel'
- ㉜ Kovový násypník
- ㉝ Piest na zatláčanie pre kovový násypník
- ㉞ Protiprachový kryt
- ㉟ Hrdlo mlynčeka
- ㊱ Inovatívny nástroj na čistenie

3 Pred prvým použitím

Kým kuchynský robot a príslušenstvo použijete po prvýkrát, dôkladne vyčistite súčasti, ktoré prichádzajú do kontaktu s potravinami.

Zariadenie je možné zapnúť až po správnom nasadení príslušenstva. Pozrite si obr: 2 až 8, na ktorých je znázornený správny postup pri nasadení.

Funkcia Autostop

Váš kuchynský robot sa automaticky vypne po 15 minútach stáleho používania. Zabráni sa tak prípadným bezpečnostným problémom, ktoré môžu vzniknúť v dôsledku dlhého používania.

Ochrana proti preťaženiu

Kuchynský robot sa tiež automaticky vypne pri preťažení.

Ak chcete zariadenie znova spustiť v prípade preťaženia, postupujte takto:

- 1** Ovládač nastavte do polohy **0** a zariadenie vypnite.
- 2** Vyberte niekoľko prísad, aby ste znížili zaťaženie.
- 3** Počkejte pár minút, kým sa zariadenie ochladí.
- 4** Zapojte zástrčku do zásuvky a znova vyberte želanú rýchlosť.

4 Používanie kuchynského robota

Nástroje misky na šľahanie



Poznámka

- Pred zapnutím kuchynského robota sa uistite, že je ovládač v polohe 0, potom pripojte metličku, nástavec na šľahanie alebo hák na miesenie.
- V miske môžete spracovať až 750 g múky a ďalších surovín.
- Dodržujte odporúčané množstvá, čas spracovania a rýchlosť podľa obr. 9.

Na začiatku najskôr vyberte požadovaný nástavec zo zoznamu uvedeného nižšie a založte ho podľa obr. 2.

Hák na miesenie:

- Na výrobu chleba a rožkov

Nástavec na šľahanie:

- Na prípravu tort, koláčov, múčnikov, pečiva, zemiakovej kaše, cesta na cestoviny, chleba bez gluténu a studeného masla

Metlička:

- Na šľahanie bielkov, šľahačky, snehových pusínok, peny a suflé.



Tip

- Aby ste zabránili vyšplechovaniu, rýchlosť vždy zvyšujte postupne.
- **Ochranný kryt proti vyšplechovaniu:** pred použitím nástrojov do misky nasadte na stojan ochranný kryt proti vyšplechovaniu. Pri výmene nástavcov nemusíte skladať kryt. Suroviny môžete pridávať cez výpusť ochranného krytu.
- **Šľahanie:** pred šľahaním bielkov alebo šľahačky sa uistite, že miska a metlička sú suché a bez masnôt.
- **Miesenie:** na miesenie kysnutého cesta na chlieb a pizzu použite hák na miesenie. Pri miesení cesta je potrebné prispôbiť množstvo tekutiny podľa danej vlhkosti a teploty. Ak chcete v kuchynskom robote znova miesiť cesto na dlhší čas, uistite sa, že cesto je na spodku misky, aby nestúpalo na hák na miesenie.

Recepty: Cesto na chlieb (max. x1,5 množstva)

Suroviny:

- 500 g múky
- 50 g olivového oleja
- 1 čajová lyžička soli
- 1 čajová lyžička cukru
- 7 g kvasníc
- 260 ml teplej vody



- 1 Všetky suché suroviny vložte do misky a otočný ovládač prepnite na rýchlosť 1.
- 2 Nalejte vodu a olej.
- 3 Rýchlosť prepnite na 2 – 3 a cesto mieste, až kým sa z neho nevytvorí hladká guľka.
- 4 Misku pomastite rastlinným olejom.
- 5 Cesto vložte do misky a zakryte ju priehľadnou fóliou.
- 6 Nechajte ho hodinu kysnúť, kým sa zdvojnásobí.
- 7 Cesto potlačte, aby ste odstránili vzniknuté vzduchové bubliny.
- 8 Vytvarujte ho do tvaru bochníka a položte do nádoby na pečenie chleba.
- 9 Cesto zakryte a nechajte ešte hodinu kysnúť.
- 10 Pečte 40 minút pri teplote 180 °C.



Recept: Liate cesto

Suroviny:



- 3 vajcia
- 150 g masla
- 150 g práškoveho cukru
- 150 g múky
- 3 g prášku do pečiva

- 1 Maslo nakrájajte na 2 cm kocky.
- 2 Kocky a cukor vyšľahajte v miske pri rýchlosti 1.
- 3 Postupne zvyšujte rýchlosť z 1 na 4.
- 4 Po jednom pridajte vajcia a šľahajte pri rýchlosti 4, až kým cesto nebude krémové.
- 5 Do zmesi pridajte prášok do pečiva a múku a miešajte pri rýchlosti 1, kým sa všetky suroviny nespoja.
- 6 Cesto vylejte na 30 cm dlhý hliníkový pekáč.
- 7 Pekáč vložte do stredu rúry.
- 8 Pečte 30 – 40 min. pri teplote 180 °C.

Recept: Koláčové pečivo



Suroviny:

- 340 g polohrubej múky a trochu múky na valkanie
- 227 g studeného nesoleného masla nakrájaného na 2 cm kocky
- 1 čajová lyžička soli
- 1 čajová lyžička cukru
- 6 až 8 polievkových lyžíc studenej vody

- 1 Všetky suché suroviny vložte do misky a otočný ovládač prepnite na rýchlosť 1.
- 2 Pridajte studené maslo a postupne zvyšujte rýchlosť z 1 na 3.
- 3 Do zmesi pridávajte po 1 polievkovej lyžici studenej vody, až kým sa cesto nezačne drobiť.
 - Ak cesto nedrží pokope, pridajte viac vody a miešajte ho dlhšie. Nepridávajte priveľa vody. Inak by kôrka bola príliš tvrdá.

- 4 Cesto vytvarujte do želaného tvaru a zakryte plastovou fóliou.
- 5 Cesto dajte do chladničky na 1 hodinu až 2 dni.
- 6 Cesto nechajte pár minút pri izbovej teplote a potom ho vyvalkajte a upečte.

Recept: Snehové pusinky



Suroviny:

- 4 vaječné bielky
- 1 hrnček (200 g) jemného alebo práškoveho cukru

- 1 Bielky vyšľahajte pri rýchlosti 7, až kým nevznikne jemná vrchná vrstva.
- 2 Postupne pridávajte cukor a šľahajte pri rýchlosti 4, až kým sa nevytvorí pevná vrchná vrstva.
- 3 Lyžicou uložte snehové pusinky na plech vystlaný papierom na pečenie.
- 4 Rúru predhrejte na 105 °C a plech so snehovými pusinkami vložte do stredu.
- 5 Snehové pusinky pečte 1 – 1,5 hodiny, kým nie sú suché a chrumkavé.
- 6 Vypnite rúru a snehové pusinky v nej nechajte vysušiť na 1,5 hodiny.

Mixér

Pred používaním poskladajte spotrebič podľa znázornenia na obr. 3.

Mixér: na mixovanie krémových koktailov, shakeov, džúsov a drvenie ľadu

Dodržujte odporúčané množstvá, čas spracovania a rýchlosť podľa obr. 9.

Na drvenie ľadu opakovane otáčajte vypínač na rýchlosť **P**, až kým ľad nebude najmno rozdrvený.



Poznámka

- Kým je mixér v činnosti, nikdy neotvárajte veko, aby ste následne do vnútra vložili ruku alebo iný predmet.
- Pred pripojením nástavca s čepeľami vždy nasadíte na čepeľ mixéra tesniaci krúžok.
- Ak chcete počas mixovania pridať tekuté prísady, z dávkovacieho otvoru vyberte odmerku a prísady nalejte do nádoby mixéra.
- Suroviny pred spracovaním pokrájajte na drobné kúsky.
- Ak chcete spracovať väčšie množstvo surovín, radšej spracujte niekoľko menších dávok, ako väčšie množstvo surovín naraz.
- Predchádzanie vyliatiu: Keď spracúvate kvapalinu, ktorá sa zvykne speniť (napr. mlieko), do nádoby mixéra nenalievajte viac ako 1 liter takejto kvapaliny.
- Suroviny vkladajte do nádoby mixéra po značku maximálnej úrovne.

Kuchynský robot

Nástavec s čepeľami

Pred používaním poskladajte spotrebič podľa znázornenia na obr. 4.

Nástavec s čepeľami: na sekanie, mixovanie a pasírovanie surovín

Najprv zastavte spracovanie surovín a vypnite zariadenie, a potom vareškou odstráňte jedlo, ktoré sa prilepí na čepeľ alebo stenu misky.

Poznámka

- Do misky najskôr vložte nástavec s čepeľami a až potom pridajte spracovávané suroviny.
- Aby sa čepeľ nezatapila, nepoužívajte ju na sekanie tvrdých surovín, napr. zemiakov, kurkumy, muškátového orieška ani kociek ľadu.
- Pri sekaní (tvrdého) syra alebo čokolády nenechávajte spotrebič v činnosti príliš dlhý čas. V opačnom prípade sa prísady príliš zohrejú, začnú sa topiť a vytvoria sa hrčky.

Disky s nástavcami

Pred používaním najskôr vyberte požadovaný nástavec zo zoznamu uvedeného nižšie a zložte ho podľa obr. 5.

Granulačný nástavec: na granulovanie surovín na malé/jemné kúsky

Nástavec na krájanie: na krájanie surovín

Nástavec na strúhanie: na strúhanie surovín na malé pásky

Výstraha

- Pri manipulácii s čepeľou nástavca disku na krájanie buďte opatrní. Jeho ostrie je veľmi ostré.
- Nástavec disku nikdy nepoužívajte na spracovanie tvrdých surovín, ako napr. kociek ľadu.
- Pri dávkovaní surovín cez dávkovaciu trubicu netlačte prstami na piest.

Poznámka

- Veľké suroviny pokrájajte na menšie kúsky, ktoré sa zmestia do dávkovacej trubice.

Disk s nástavcom namontujte podľa postupu nižšie (krok 1 na obr. 5).

- 1 Otvor nástavca nasuňte na hriadeľ nosiča nástavcov.
- 2 Otvor nástavca zatlačte na výstupok hriadeľa.
- 3 Nástavec zatlačte do nosiča, až kým nezapadne na miesto a neozve sa kliknutie.

Lis na citrusy

Pred používaním poskladajte spotrebič podľa znázornenia na obr. 6.

Poznámka

- Sitko lisu na citrusové plody položte na hriadeľ v miske. Výstupok na sitko sa musí zaistiť v drážke na rukoväti misky. Keď sa sitko nasadí správne, zaznie „cvaknutie“.
- Citrusové plody zatlačte na kužel. V prípade potreby prerušte pritlačanie a odstráňte zo sitka dužinu. Keď dokončíte odšťavovanie alebo ak chcete odstrániť dužinu, otočte ovládač do polohy **0** a od zariadenia odpojte misu aj s nasadeným príslušenstvom.

Mlynček na mäso (len modely HR7978/HR7975)

Pred používaním poskladajte spotrebič podľa znázornenia na obr. 7.

Mlynček na mäso je určený na jemné sekanie alebo miešanie surového alebo uvareného mäsa.

Ak sa mäso zasekne v násypníku, zariadenie znova spustíte podľa nasledujúceho postupu:

- 1 Vypnite zariadenie a odpojte ho zo siete.
- 2 Odpojte násypník.
- 3 Odstráňte prekážku.
- 4 Násypník znova namontujte.
- 5 Zapojte zástrčku do zásuvky a znova vyberte želanú rýchlosť.

Poznámka

- Nikdy nemeňte kosti, orechy ani žiadne iné tvrdé suroviny.
- Nikdy nepoužívajte mrazené mäso! Pred mletím mäso najskôr rozmrazte.
- Netlačte priveľa mäsa a nevytvárajte priveľký tlak pri tlačení mäsa do násypníka. Mohlo by dôjsť k preťaženiu zariadenia.

Tip

- Aby ste zabránili zablokovaniu mlynčeka počas mletia, z mäsa odstráňte kosti, chrupavky a šľachy.

Mlynček (len model HR7978)

Pred používaním poskladajte spotrebič podľa znázornenia na obr. 8.

Mlynček môžete používať na sekanie kávových zŕn, celého korenia, orechov, byliniek, sušeného ovocia a pod.

Sušené ovocie, ako napr. figy, je možné posekať a používať ako prísadu do jogurtov alebo ako nátierku na chlieb či pečivo.

Najlepšie výsledky pri spracovaní sušených čiernych fíg dosiahnete, ak spracujete max. 85 g surovín pri rýchlosti **P** po dobu 3 sekúnd.

Poznámka

- Dodržujte odporúčané množstvá, čas spracovania a rýchlosť pre jednotlivé suroviny podľa obr. 9.
- Neprekračujte maximálnu úroveň vyznačenú na nádobe mlynčeka.

5 Čistenie

Varovanie

- Kým začnete spotrebič čistiť, odpojte ho od siete.
- V tabuľke (obr. 10) nájdete informácie o umývaní jednotlivých častí vodou, umývaní v umývačke riadu alebo pomocou navlhčenej tkaniny.

Výstraha

- Dajte pozor, aby rezné hrany čepeľí a diskov neprišli do kontaktu s tvrdými predmetmi. Mohlo by to spôsobiť otupenie čepele.
- Rezné hrany sú mimoriadne ostré. Pri manipulácii a čistení diskových nástavcov, nástavcov s čepeľami kuchynského robota, mixéru a mlynčeka buďte opatrní.

- 1 Pohonnú jednotku očistíte navlhčenou tkaninou.
- 2 Ostatné diely umývajte v teplej vode (< 60 °C) s prídavkom saponátu alebo v umývačke na riad.
- 3 Zariadenie a príslušenstvo skladujte po umytí na suchom mieste.

Rýchle čistenie

Podľa nasledujúcich krokov umyjete kuchynského robota a nádobu mixéra ľahšie. (Ak čistíte miskú kuchynského robota, uistite sa, že čepeľ je upevnená k miske.)

- 1 Do misky kuchynského robota alebo nádoby mixéra nalejte vlažnú vodu (najviac 0,5 litra) a zopár kvapiek saponátu.
- 2 Na miskú kuchynského robota alebo nádobu mixéra nasadte veko a otočte ním v smere hodinových ručičiek, aby ste ho upevnili.



- 3 Otočte ovládač na nastavenie rýchlosti P. Zariadenie nechajte pracovať po dobu 30 sekúnd alebo kým nebude miska kuchynského robota alebo nádoba mixéra čistá.
- 4 Po dokončení používania otočte ovládač do polohy 0 a spotrebič odpojte od siete.
- 5 Nádobu mixéra alebo misku kuchynského robota odpojte a opláchnite ju čistou vodou.

6 Záruka a servis

Ak sa vyskytne problém, potrebujete servisný zásah alebo doplnkové informácie, navštívte stránku www.philips.com/support alebo sa obráťte na stredisko starostlivosti o zákazníkov spoločnosti Philips vo vašej krajine. Telefónne číslo nájdete v celosvetovo platnom záručnom liste. Ak sa vo vašej krajine toto stredisko nenachádza, obráťte sa na miestneho predajcu výrobkov Philips.

1 Dobrodošli

Čestitamo vam za nakup in dobrodošli pri Philipsu! Če želite popolnoma izkoristiti podporo, ki jo nudi Philips, izdelek registrirajte na spletnem mestu www.philips.com/welcome. Pred uporabo aparata natančno preberite ta uporabniški priročnik in ga shranite za poznejšo uporabo.

Opozorilo

- Motorne enote ne potaplajte v vodo, niti je ne spirajte pod tekočo vodo.
- Preden aparat priključite na napajanje, preverite, ali na dnu aparata navedena napetost ustreza napetosti lokalnega električnega omrežja.
- Aparata nikoli ne priklaplajte na časovno stikalo, da ne povzročite nevarnosti.
- Aparata ne uporabljajte, če je napajalni kabel, vtič, zaščitni pokrov ali kateri drugi del poškodovan ali ima vidne razpoke.
- Poškodovani napajalni kabel sme zamenjati samo podjetje Philips, Philipsov pooblaščen servis ali ustrezno usposobljeno osebo.
- Ta aparat lahko uporabljajo osebe z zmanjšanimi fizičnimi ali psihičnimi sposobnostmi ali s pomanjkljivimi izkušnjami in znanjem, če so prejele navodila glede varne uporabe aparata ali jih pri uporabi nadzoruje odgovorna oseba, ki jih opozori na morebitne nevarnosti.
- Otroci naj se ne igrajo z aparatom.
- Aparata ne smejo uporabljati otroci. Aparat in kabel hranite izven dosega otrok.
- Aparata ne pustite delovati brez nadzora.
- Pri uporabi ali čiščenju plošč, rezilnih enot multipraktika, mešalnika in mlinčka bodite previdni. Rezilni robovi so zelo ostrí.
- Stepalnik, metlico ali kavelj za testo pred pranjem snemite s kuhinjskega aparata.
- Ne dotikajte se rezil, predvsem, ko je aparat priključen na električno omrežje. Rezila so zelo ostrá.

- Če se rezila in nastavki v posodi zataknejo, aparat izključite iz električnega omrežja in odstranite sestavine, ki jih ovirajo.
- Če se hrana prilepi na steno posode mešalnika, posode multipraktika ali posode za mešanje, aparat izklopite in izključite z napajanja. Nato z lopatico odstranite hrano s stene.
- Ko aparat deluje in ko uporabljate nastavke v posodi, s prsti ali predmetom (na primer lopatico) ne segajte v posodo za mešanje.
- Ko aparat deluje, sestavin v kanal za polnjenje multipraktika ali zbiralnik mesoreznice ne potiskajte s prsti ali predmetom (na primer lopatico). Uporabljajte samo priloženo potiskalo za multipraktik ali mesoreznico.
- Bodite previdni, ko v posodo, multipraktik ali mešalnik nalijete vročo tekočino, ker ob nenadnem izpustu pare lahko brizgne iz aparata.
- Ne odklepajte ročice kuhinjskega aparata, ko so nameščeni drugi nastavki (kot je multipraktik, mešalnik, mlinček ali mesoreznica).
- Na kuhinjski aparat hkrati namestite in uporabljajte samo eno orodje ali nastavek.
- Aparat je namenjen izključno uporabi v gospodinjstvu.

Pozor

- Če aparata ne uporabljate oziroma preden ga sestavite, razstavite, očistite ali se približate delom, ki se med uporabo premikajo, ga izključite iz napajanja.
- Aparat vedno izklopite tako, da regulator obrnete v položaj **0**.
- Po izklopu vedno počakajte, da se premikajoči deli ustavijo, nato pa aparat izključite z napajanja, preden dvignete roko stojala oziroma odprete, razstavite ali odstranite dele katerega od nastavkov na stojalu.
- Ne presežite največje kapacitete, ki je navedena na nastavkih (posoda, vrč, mlinček). Pri uporabi kuhinjskih aparatov upoštevajte količine, čas obdelave in hitrost, ki so navedeni v uporabniškem priročniku.

- Pred prvo uporabo aparata skrbno očistite vse dele, ki bodo prišli v stik s hrano. Oglejte si navodila in preglednico za čiščenje v uporabniškem priročniku.
- Ne uporabljajte nastavkov ali delov drugih proizvajalcev, ki jih Philips izrecno ne priporoča. Uporaba takšnih nastavkov razveljavi garancijo.
- Preden začnete z obdelavo vročih sestavin, naj se ohladijo ($< 80\text{ }^{\circ}\text{C}$).
- Po posamezni obdelavi počakajte, da se aparat ohladi na sobno temperaturo.
- Določene sestavine, na primer korenje, lahko povzročijo razbarvanje površine nastavkov. To nima negativnega učinka na nastavke. Razbarvanost ponavadi po določenem času izgine.

Raven hrupa: $L_c = 82\text{ dB [A]}$

Elektromagnetna polja (EMF)

Ta Philipsov aparat ustreza vsem standardom glede elektromagnetnih polj (EMF). Če z aparatom ravnate pravilno in v skladu z navodili v tem priročniku, je njegova uporaba glede na danes veljavne znanstvene dokaze varna.

Recikliranje



Ta izdelek je narejen iz visokokakovostnih materialov in sestavnih delov, ki jih je mogoče reciklirati in uporabiti znova. Če je na izdelku prečrtan simbol posode za smeti s kolesi, je izdelek zajet v evropski direktivi 2002/96/ES:



Izdelka ne zavržite skupaj z drugimi gospodinjskimi odpadki. Pozanimajte se o lokalnih predpisih za ločeno zbiranje električnih in elektronskih izdelkov. Pravilno odlaganje starih izdelkov pomaga preprečiti morebitne negativne posledice za okolje in zdravje ljudi.

2 Pregled (sl. 1)

Kuhinjski aparat

- ① Gred stepalnika
- ② Nagibno stikalo
- ③ Izbirnik hitrosti (vrtljivi regulator)
- ④ Posoda
- ⑤ Zaščita proti škropljenju
- ⑥ Kavelj za testo
- ⑦ Metlica
- ⑧ Stepalnik

Mešalnik

- ⑨ Merilna posodica
- ⑩ Pokrov mešalnika
- ⑪ Posoda mešalnika
- ⑫ Tesnilni obroček
- ⑬ Rezilna enota

Multipraktik

- ⑭ Potiskalo
- ⑮ Pokrov
- ⑯ Nosilec nastavka
- ⑰ Posoda multipraktika
- ⑱ Rezilna enota

Plošča

- ⑲ Nosilec nastavka
- ⑳ Nastavek za granuliranje
- ㉑ Nastavek za rezanje
- ㉒ Nastavek za strganje

Ožemalnik citrusov

- ㉓ Stožec ožemalnika
- ㉔ Cedilo

Mlinček

- ②5 Posoda mlinčka
- ②6 Tesnilni obroček za mlinček
- ②7 Rezilna enota za mlinček

Mesoreznica

- ②8 Navojni obroč
- ②9 Plošča za fino mletje
- ③0 Rezilna enota/nož
- ③1 Spiralasta gred
- ③2 Kovinski zbiralnik
- ③3 Potiskalo za kovinski zbiralnik
- ③4 Protiprašni pokrov
- ③5 Pladenj
- ③6 Inovativni pribor za čiščenje

3 Pred prvo uporabo

Pred prvo uporabo kuhinjskega aparata in nastavkov temeljito očistite dele, ki bodo v stiku s hrano.

Aparat lahko vklopite žele, ko ustrezno namestite nastavke. Glejte sl. 2 do 8 za ustrezno sestavljanje.

Samodejna ustavitev

Kuhinjski aparat se po 15 minutah neprekinjenega delovanja samodejno izklopi. S tem prepreči morebitne varnostne težave zaradi dolgotrajne uporabe.

Zaščita pred preobremenitvijo

Kuhinjski aparat se samodejno izklopi tudi v primeru preobremenitve.

Za ponastavitev aparata v primeru preobremenitve sledite spodnjim korakom:

- 1 Regulator obrnite v položaj 0 in ga nato izključite.

- 2 Odstranite nekaj sestavin, da zmanjšate obremenitev.
- 3 Počakajte nekaj minut, da se aparat ohladi.
- 4 Napajalni vtič priključite na napajanje in ponovno izberite zeleno hitrost.

4 Uporaba kuhinjskega aparata

Nastavki posode za mešanje

Opomba

- Preden vklopite kuhinjski aparat, zagotovite, da je regulator v položaju 0, nato pa namestite metlico, stepalnik ali kavelj za testo.
- V posodi lahko obdelate do 750 g moke in drugih sestavin.
- Upoštevajte priporočene količine, čas obdelave in hitrost na sl. 9.

Pred začetkom med naslednjimi nastavki izberite ustreznega in ga namestite, kot je prikazano na sl. 2.

Kavelj za testo:

- Za pripravo kruha in žemljic

Stepalnik:

- Za pripravo slaščic, piškotov, pit, peciva, pireja, testa za testenine, brezglutenskega kruha in hladnega masla

Metlica:

- Za pripravo beljaka, smetane, beljakove pene, pene in sufleja

Nasvet

- Da preprečite škropljenje, hitrost povišajte postopoma.
- **Zaščita proti škropljenju:** zaščito proti škropljenju pred uporabo nastavkov v posodi namestite na stojalo. Pri menjavi nastavkov ni treba odstraniti zaščite proti škropljenju. Sestavine lahko dodajate skozi dulec zaščite proti škropljenju.
- **Stepanje:** pred stepanjem beljaka ali smetane zagotovite, da sta posoda in metlica suhi in nemastni.
- **Gnetenje:** s kavljem za teslo gnetite kvašeno testo za kruh in pico. Količino tekočine za oblikovanje testa prilagodite vlažnosti in temperaturi. Če testo s kuhinjskim aparatom želite gnesti dlje časa, ga pritisnite na dno posode, da se ne bo sprijelo na kavelj za testo.

Recepti: testo za kruh (največ 1,5-kratna količine)

Sestavine:

- 500 g moke
- 50 g olivnega olja
- 1 čajna žlička soli
- 1 čajna žlička sladkorja
- 7 g kvasa
- 260 ml tople vode



- 1 V posodo dodajte vse suhe sestavine in vrtljivi regulator obrnite na hitrost 1.
- 2 Dolijte vodo in nato olje.
- 3 Preklopite na hitrost 2–3 in nadaljujte z gnetenjem, dokler ne dobite gladke kepe testa.
- 4 Posodo namažite z rastlinskim oljem.
- 5 Kepo testa položite v posodo in pokrijte s plastično folijo.
- 6 Pustite ga vzhajati 1 uro, dokler se njegova velikost ne podvoji.
- 7 Odstranite zrak iz vzhajanega testa.
- 8 Oblikujte ga v obliko debela in položite v ponev.
- 9 Pokrijte ga in pustite vzhajati 1 uro.
- 10 40 minut pecite pri temperaturi 180 °C.

Recept: testo za pecivo

Sestavine:



- 3 jajca
- 150 g masla
- 150 g sladkorja v prahu
- 150 g moke
- 3 g pecilnega praška

- 1 Maslo narežite na 2 cm velike kocke.
- 2 Kocke s sladkorjem položite v posodo in mešajte s hitrostjo 1.
- 3 Hitrost postopoma zvišujte od 1 do 4.
- 4 Posamično dodajajte jajca in mešajte s hitrostjo 4, dokler zmes ne postane kremasta.
- 5 Zmesi dodajte pecilni prašek in moko ter mešajte s hitrostjo 1, dokler niso vse sestavine dobro zmešane.
- 6 Testo položite v 30 cm dolg aluminijast pekač.
- 7 Položite ga na sredino pečice.
- 8 Pecite 30–40 minut pri temperaturi 180 °C.

Recept: pecivo



Sestavine:

- 340 g večnamenske moke in nekaj dodatne moke za razvaljanje
- 227 g hladnega nesoljenega masla, narezanega na 2 cm velike kocke
- 1 čajna žlička soli
- 1 čajna žlička sladkorja
- 6 do 8 žličk ledeno mrzle vode

- 1 V posodo položite vse suhe sestavine in vrtljivi regulator obrnite na hitrost 1.
- 2 Suhim sestavinam dodajte hladno maslo in hitrost postopoma zvišujte od 1 do 3.
- 3 Zmesi dodajte po 1 žlico ledene vode, da dobite prhko testo.
 - Če testo razpade, dodajte še malo vode in mešajte dlje časa. Ne dodajte preveč vode. Sicer bo skoraj trda.

- 4 Testo oblikujte v želeno obliko in zavijte v plastični ovoji.
- 5 Postavite ga v hladilnik za vsaj 1 uro in največ 2 dni.
- 6 Testo nekaj minut pustite na sobni temperaturi, preden ga zvaljate in spečete.

Recept: beljakova pena



Sestavine:

- 4 jajčni beljaki
- 1 skodelica (200 gramov) fino mletega sladkorja ali sladkorja v prahu

- 1 Stepajte beljake s hitrostjo 7, dokler ne dobite mehke zmesi.
- 2 Med stepanjem s hitrostjo 4 postopoma dodajajte sladkor, da se strdijo.
- 3 Beljakovo peno z žlico dodajte na pladenj za peko, ki je pokrit s papirjem za peko.
- 4 Pečico predhodno segrejte na 105 °C in pladenj z beljakovo peno postavite na sredino pečice.
- 5 Beljakovo peno pecite približno 1–1,5 ure, dokler ni suha in hrustljava.
- 6 Ugasnite pečico in beljakovo peno 1,5 ure pustite v pečici, da se posuši.

Mešalnik

Aparat pred začetkom uporabe sestavite, kot je prikazano na sliki 3.

Mešalnik: za pripravo napitkov, mlečnih napitkov, sokov in drobljenje ledu

Upošteвайте priporočene količine, čas obdelave in hitrost na sl. 9.

Za drobljenje ledu regulator obračajte na hitrost P, dokler led ni fino zdrobljen.

Opomba

- Ne odpirajte pokrova in ne segajte z roko ali kakršnikoli predmetom v posodo, ko mešalnik deluje.
- Preden rezilno enoto pritrдите na posodo mešalnika, nanjo namestite gumijasto tesnilo.
- Če med mešanjem želite dodati tekoče sestavine, odstranite merilno posodico in jih dodajte skozi odprtino v pokrovu posode.
- Sestavine pred obdelavo narežite na manjše koščke.
- Večje količine sestavin obdelujte v več manjših količinah in ne vseh naenkrat.
- Da preprečite razlivanje: ko obdelujete tekočine, ki se rade penijo (npr. mleko), jih v posodo mešalnika ne nalijte več kot 1 liter.
- Sestavine dajte v posodo mešalnika do oznake za najvišjo raven.

Multipraktik

Rezilna enota

Aparat pred začetkom uporabe sestavite, kot je prikazano na sliki 4.

Rezilna enota: za sekljanje, mešanje in pasiranje sestavin

Če želite odstraniti hrano, ki je prilepljena na rezilu ali steni posode, prekinite z obdelavo, izklopite aparat in hrano odstranite z lopatico.

Opomba

- V posodo vedno najprej namestite rezilno enoto, šele po tem začnite dodajati sestavine.
- Z rezilno enoto ne sekljajte trdih sestavin, kot so kavna zrna, kurkuma, muškadni orešček in ledene kocke, ker se lahko rezilo skrha.
- Pri sekljanju (trdega) sira ali čokolade ne dovolite, da aparat deluje predolgo. Sicer se sestavine preveč segrejejo in posledično stalijo ali postanejo grudaste.

Plošča z nastavki

Pred začetkom med temi nastavki izberite ustreznega in ga namestite, kot je prikazano na sl. 5.

Granulacijski nastavek: za granuliranje sestavin na majhne/drobne koščke

Nastavek za rezanje: za rezanje sestavin

Nastavek za strganje: za strganje sestavina na majhne palčke



Pozor

- Pri ravnanju z rezilom plošče bodite previdni. Ima zelo oster rob.
- Plošče z nastavkom ne uporabljajte za obdelovanje trdih sestavin, kot so ledene kocke.
- Na potiskalo ne pritisčajte premočno, ko v prostor za polnjenje potiskate sestavine.



Opomba

- Večje sestavine narežite na manjše koščke, ki jih lahko vstavite v kanal za polnjenje.

Pri sestavljanju plošč z nastavki sledite spodnjim korakom (korak 1 na sl. 5).

- 1 Nastavek namestite z odprtino nad gred nosilca rezila.
- 2 Odprtino nastavka potisnite prek izbokline na gredi.
- 3 Pritisnite nastavek na nosilec nastavka tako, da se zaskoči ("klik").

Ožemalnik citrusov

Aparat pred začetkom uporabe sestavite, kot je prikazano na sliki 6.



Opomba

- Cedilo ožemalnika citrusov postavite na gred v posodi. Prepričajte se, da se izboklina na cedilu zaskoči v režo na ročaju posode. Ko je cedilo pravilno pritrjeno, zaslišite klik.
- Sadež pritisnite na stožec. Če morate odstraniti tropine, ne pritisčajte sadeža. Ko končate s stiskanjem sadja ali želite odstraniti tropine, gumb obrnite v položaj 0 in iz aparata odstranite posodo z nastavkom.

Mesoreznica (samo HR7978/HR7975)

Aparat pred začetkom uporabe sestavite, kot je prikazano na sl. 7.

Mesoreznico lahko uporabljate za fino seklanje ali mešanje surovega ali kuhanega mesa.

Če se meso zatakne v zbiralniku, sledite spodnjim korakom za ponastavitev:

- 1 Izklopite in izključite aparat.
- 2 Snemite sklop zbiralnika.
- 3 Odpravite blokado.
- 4 Ponovno sestavite zbiralnik.
- 5 Napajalni vtič priključite na napajanje in ponovno izberite želeno hitrost.



Opomba

- Ne meljite kosti, orehov ali drugih trdih sestavin.
- Nikoli ne uporabljajte zamrznjenega mesa! Meso pred mletjem odmrznite.
- Ko meso potiskate v zbiralnik, ne potiskajte preveč mesa in ne pritisčajte premočno. S tem lahko preprečite preobremenitev aparata.



Nasvet

- Iz mesa odstranite kosti, hrustanec in kite, da preprečite blokiranje med mletjem.

Mlinček (samo HR7978)

Aparat pred začetkom uporabe sestavite, kot je prikazano na sliki 8.

Z mlinčkom lahko sekjate kavna zrna, poprova zrna, oreške, zelišča, posušeno sadje itd.

Sekjate lahko posušeno sadje, kot so fige, in jih posipate po jogurtu ali naredite namaz za kruh ali piškote.

Za najboljše rezultate pri seklanju suhih črnih misijonskih fig sekljajte največ 85 g pri hitrosti P za 3 sekund.



Opomba

- Upoštevajte priporočene količine, čas obdelave in hitrost za sestavine, ki so naveden na sliki 9.
- Ne presežite največje zmogljivosti posode mlinčka.

5 Čiščenje



Opozorilo

- Aparat pred čiščenjem izključite z napajanja.
- Oglejte si preglednico (sl. 10) z informacijami glede čiščenja delov z vodo, v pralnem stroju in/ali z vlažno krpo.



Pozor

- Pazite, da rezilni robovi rezil in plošč ne pridejo v stik s trdimi predmeti. To lahko skrha rezila.
- Rezilni robovi so ostri. Pri čiščenju plošč z nastavki, rezilnih enot multipraktika, mešalnika in mlinčka bodite previdni.

- 1 Motorno enoto očistite z vlažno krpo.
- 2 Druge dele očistite v vroči vodi (< 60 °C) z nekaj tekočega čistila ali v pomivalnem stroju.
- 3 Aparat in nastavke po čiščenju pospravite na suho mesto.

Hitro čiščenje

Sledite spodnjim korakom za enostavnejše čiščenje posod multipraktika in mešalnika. (Pri čiščenju posode multipraktika zagotovite, da je rezilo nameščeno v posodi.)

- 1 V posodo multipraktika ali mešalnika nalijte mlačno vodo (največ pol litra) in ji dodajte nekaj kapljic tekočega čistila.
- 2 Na posodo multipraktika ali posodo mešalnika namestite pokrov in ga obrnite v desno, da ga pritrdite.
- 3 Regulator obrnite na hitrost P. Aparat pustite delovati 30 sekund, dokler ni posoda multipraktika ali mešalnika čista.
- 4 Po uporabi obrnite regulator v položaj 0 in aparat izklopite iz električnega omrežja.
- 5 Odstranite posodo mešalnika ali posodo multipraktika in jo sperite s čisto vodo.

6 Garancija in servis

Če imate težavo, potrebujete servis ali informacije, obiščite spletno stran www.philips.com/support ali se obrnite na Philipsov center za pomoč uporabnikom v svoji državi. Telefonska številka je navedena na mednarodnem garancijskem listu. Če v vaši državi ni centra za pomoč uporabnikom, se obrnite na lokalnega Philipsovega prodajalca.

1 Dobro došli

Čestitamo na kupovini i dobro došli u Philips! Da biste na najbolji način iskoristili podršku koju nudi kompanija Philips, registrujte proizvod na www.philips.com/welcome.

Pre upotrebe aparata pažljivo pročitajte ovaj korisnički priručnik i sačuvajte ga za buduće potrebe.

Upozorenje

- Jedinicu motora nikada ne uranjajte u vodu i ne perite je ispod slavine.
- Pre nego što aparat povežete na električnu mrežu, proverite da li napon naveden sa donje strane aparata odgovara naponu lokalne električne mreže.
- Da se ne biste izlagali opasnosti, ovaj aparat nikada nemojte da priključujete na prekidač kontrolisan tajmerom.
- Nemojte da koristite aparat ako je kabl za napajanje, utikač, zaštitni poklopac ili bilo koji drugi deo oštećen, odnosno ako su na njemu vidljive pukotine.
- Ako je kabl za napajanje oštećen, uvek mora da ga zameni kompanija Philips, ovlašćeni Philips servisni centar ili na sličan način kvalifikovane osobe kako bi se izbegao rizik.
- Ovaj aparat mogu da koriste osobe sa smanjenim fizičkim, senzornim ili mentalnim sposobnostima, ili nedostatkom iskustva i znanja, pod uslovom da su pod nadzorom ili da su dobile uputstva za bezbednu upotrebu aparata i da razumeju moguću opasnost.
- Deca ne bi trebalo da se igraju aparatom.
- Deca ne smeju da koriste aparat. Aparat i njegov kabl držite van domašaja dece.
- Aparat nikada ne ostavljajte da radi bez nadzora.
- Budite pažljivi prilikom korišćenja ili čišćenja diskova sa umecima, jedinica sa sečivima multipraktika, blendera i mlina. Sečiva su veoma oštra.

- Izvadite dodatak za mućenje, mutilicu ili spiralni dodatak za testo iz kuhinjske mašine pre pranja.
- Nemojte da dodirujete sečiva, naročito kada je aparat priključen na električnu mrežu. Sečiva su veoma oštra.
- Ako se sečiva ili alatke za činiju zaglave, isključite aparat iz električne mreže pre uklanjanja sastojaka koji blokiraju sečiva i alatke za činiju.
- Ako se hrana zalepi za zid posude blendera, činije multipraktika ili činije za mućenje, isključite aparat i izvucite kabl iz struje. Zatim lopaticom uklonite hranu sa zidova posude.
- Nikada nemojte da stavljate niti da koristite prste ili neki predmet (na primer, lopaticu) u činiji za mućenje kada koristite bilo koju od alatki za činiju dok aparat radi.
- Nikada nemojte da koristite prste niti neki predmet (na primer, lopaticu) za guranje sastojaka u otvor za punjenje multipraktika ili u cev mašine za mlevenje mesa dok aparat radi. Za multipraktik ili mašinu za mlevenje mesa koristite isključivo priloženi potiskivač.
- Budite pažljivi ako činija, multipraktik ili blender sadrži vruću tečnost zato što može da dođe do njenog izbacivanja iz aparata usled iznenadnog ispuštanja pare.
- Nikada nemojte da otključavate ručicu kuhinjske mašine kada su montirani drugi dodaci (na primer, multipraktik, blender, mlin ili mašina za mlevenje mesa).
- Nikada nemojte istovremeno da montirate više od jedne alatke ili dodatka na kuhinjsku mašinu.
- Ovaj aparat namenjen je isključivo za upotrebu u domaćinstvu.

Opomena

- Uvek isključite aparat i isključite ga iz struje ako ga ostavljate bez nadzora, kao i pre sklapanja, rasklapanja i čišćenja ili rukovanja delovima koji se pomeraju tokom upotrebe.
- Uvek isključite aparat okretanjem regulatora u položaj **0**.

- Uvek sačekajte da se pokretni delovi zaustave nakon isključivanja, a zatim isključite aparat iz struje pre podizanja ručice sa postolja ili otvaranja/rasklapanja/uklanjanja delova bilo kojeg dodatka sa postolja.
- Nemojte da prekoračujete maksimalni kapacitet koji je naveden na dodacima (činija, posuda, mlin). Pridržavajte se količina, vremena obrade i brzine iz korisničkog priručnika prilikom korišćenja alatki kuhinjske mašine.
- Pre prve upotrebe temeljito očistite delove koji dolaze u kontakt sa namirnicama. Pogledajte uputstva i tabelu za čišćenje u korisničkom priručniku.
- Nikada nemojte da koristite dodatke niti delove drugih proizvođača koje kompanija Philips nije izričito preporučila. U slučaju upotrebe takvih dodataka ili delova, garancija prestaje da važi.
- Vrele sastojke ostavite da se ohlade (< 80°C) pre obrade.
- Uvek ostavite aparat da se ohladi na sobnu temperaturu nakon svake količine koju obradite.
- Pojedini sastojci poput šargarepe mogu da izazovu promenu boje na površini delova. To nema negativan efekat na dodatke. Promena boje će obično nestati nakon određenog vremena.

Nivo buke: Lc = 82 dB [A]

Elektromagnetna polja (EMF)

Ovaj Philips aparat usklađen je sa svim standardima u vezi sa elektromagnetnim poljima (EMF). Ako se aparatom rukuje na odgovarajući način i u skladu sa uputstvima iz ovog priručnika, on je bezbedan za upotrebu prema trenutno dostupnim naučnim dokazima.

Recikliranje



Proizvod je dizajniran i proizveden uz upotrebu materijala i komponenti visokog kvaliteta koji se mogu reciklirati i ponovo upotrebiti. Simbol precrtane kante za otpatke na proizvodu znači da se na taj proizvod odnosi Evropska direktiva 2002/96/EC.



Nikada nemojte odlagati ovaj proizvod sa otpadom iz domaćinstva. Molimo vas da se informišete o lokalnoj regulativi u vezi sa zasebnim prikupljanjem otpadnih električnih i elektronskih proizvoda. Pravilno odlaganje starog proizvoda doprinosi sprečavanju potencijalno negativnih posledica po životnu sredinu ili zdravlje ljudi.

2 Pregled (sl. 1)

Kuhinjska mašina

- ① Osovina dodatka za mućenje
- ② Prekidač za naginjanje
- ③ Selektor brzine (rotirajući regulator)
- ④ Posuda
- ⑤ Štitnik od prskanja
- ⑥ Spiralni dodatak za testo
- ⑦ Mutilica
- ⑧ Dodatak za mućenje

Blender

- ⑨ Šolja za merenje
- ⑩ Poklopac blendera
- ⑪ Posuda blendera
- ⑫ Zaptivni prsten
- ⑬ Jedinica sa sečivima

Multipraktik

- ⑭ Potiskivač
- ⑮ Poklopac
- ⑯ Držač alata
- ⑰ Posuda multipraktika
- ⑱ Jedinica sa sečivima

Disk

- ⑲ Držač umetaka
- ⑳ Umetak za usitnjavanje
- ㉑ Umetak za sečenje
- ㉒ Umetak za rendanje

Cediljka za agrume

- ㉓ Kupa cediljke
- ㉔ Sito

Mlin

- ㉕ Posuda mlina
- ㉖ Zaptivni prsten za mlin
- ㉗ Jedinica sa sečivima mlina

Mašina za mlevenje mesa

- ㉘ Prsten sa navojem
- ㉙ Disk za sitno mlevenje
- ㉚ Rezač/nož
- ㉛ Pužna vodilica
- ㉜ Metalna cev
- ㉝ Potiskivač za metalnu cev
- ㉞ Zaštitni poklopac
- ㉟ Podložak
- ㊱ Inovativna alatka za čišćenje

3 Pre prve upotrebe

Pre prve upotrebe kuhinjske mašine i dodataka temeljno očistite delove koji dolaze u dodir sa hranom.

Aparat možete da uključite tek nakon što pravilno postavite dodatke. Pogledajte slike 2 do 8 da biste pravilno obavili sklanjanje.

Auto stop

Kuhinjska mašina će se automatski isključiti nakon 15 minuta uzastopnog rada. Na ovaj način se izbegavaju potencijalni bezbednosni problemi izazvani produženom upotrebom.

Zaštita od preopterećenja

Kuhinjska mašina će takođe automatski prestati sa radom kada se preopteretiti.

Da biste resetovali aparat u slučaju preopterećenja, sledite korake ispod:

- 1** Okrenite regulator u položaj **0**, a zatim izvucite kabl iz struje.
- 2** Uklonite određenu količinu sastojaka da biste smanjili opterećenje.
- 3** Ostavite aparat da se hladi nekoliko minuta.
- 4** Povežite utikač na električnu mrežu i ponovo izaberite željenu brzinu.

4 Upotreba kuhinjske mašine

Alatke za činiju za mućenje

Napomena

- Pre nego što uključite kuhinjsku mašinu proverite da li je regulator u položaju **0**, a zatim postavite mutilicu, dodatak za mućenje ili spiralni dodatak za testo.
- U posudi je moguće obraditi do 750 g brašna uz druge sastojke.
- Pridržavajte se preporučenih količina, vremena obrade i brzine, kao što je navedeno na sl. 9.

Pre početka rada proverite da li ste izabrali odgovarajući dodatak i postavite ga kao na sl. 2.

Spiralni dodatak za testo:

- Za pravljenje hleba i kiflica

Dodatak za mućenje:

- Za pravljenje torti, kolača, pita, peciva, pirea od krompira, testa za pastu, hleba bez glutena i hladnog putera

Mutilica:

- Za mućenje belanaca, šlaga, puslica, musa i suflea

Savet

- Da biste izbegli prskanje, uvek postepeno povećavajte brzinu.
- **Štitnik od prskanja:** Postavite štitnik od prskanja na postolje pre upotrebe alatki za činiju. Nije potrebno da skidate štitnik od prskanja prilikom promene alatke. Sastojke možete da dodajete kroz grlić na štitniku od prskanja.
- **Mućenje:** Pre mućenja belanaca ili šlaga proverite da li su posuda i mutilica suvi i nezamašćeni.
- **Mešenje:** Spiralni dodatak za testo koristite za mešenje testa sa kvascem za hleb i picu. Količinu tečnosti za testo morate prilagoditi vlazi i temperaturi. Ako želite duže dodatno da mesite testo pomoću kuhinjske mašine, proverite da li je testo pritisnuto na dno posude kako biste sprečili prekomerno pomeranje testa nagore na spiralnom dodatku.

Recept: Testo za hleb (maksimalna količina x1,5)

Sastojak:

- 500 g brašna
- 50 g maslinovog ulja
- 1 kašičica soli
- 1 kašičica ulja
- 7 g kvasca
- 260 ml tople vode



- 1 Dodajte sve suve sastojke u posudu i okrenite rotirajući regulator u položaj za brzinu 1.
- 2 Ulijte vodu, a zatim i ulje.
- 3 Prebacite na brzinu 2–3 i nastavite sa mešenjem dok se ne bude formirala glatka lopta od testa.
- 4 Podmažite posudu biljnim uljem.
- 5 Stavite loptu od testa u ovu činiju i pokrijte je providnom folijom.
- 6 Ostavite testo da raste 1 sat dok mu se zapremina ne udvostruči.
- 7 Uklonite vazduh iz naraslog testa.
- 8 Savijte ga u cilindrični oblik i stavite ga u pleh za hleb.
- 9 Pokrijte ga i ostavite ga da raste u plehu 1 sat.
- 10 Pecite 40 minuta na 180 °C.

Recept: Smesa za kolače

Sastojak:

- 3 jajeta
- 150 g putera
- 150 g šećera u prahu
- 150 g brašna
- 3 g praška za pecivo



- 1 Puter isecite na kocke od 2 cm.
- 2 Kocke i šećer stavite u posudu i mešajte ih pomoću brzine 1.
- 3 Postepeno povećavajte brzinu od 1 do 4.

- 4 Dodajte jaja jedno po jedno i nastavite da mešate pomoću brzine 4 dok ne budete dobili kremastu konzistenciju.
- 5 Dodajte prašak za pecivo i brašno u smesu i mešajte pomoću brzine 1 dok se svi sastojci ne budu dobro pomešali.
- 6 Smesu stavite u aluminijumski pleh dužine 30 cm.
- 7 Pleh stavite na sredinu pećnice.
- 8 Pecite 30–40 minuta na temperaturi 180 °C.

Recept: Testo za pitu



Sastojak:

- 340 g višenamenskog brašna, plus dodatno za razvijanje
 - 227 g hladnog neposoljenog putera isečenog na kocke od 2 cm
 - 1 kašičica soli
 - 1 kašičica ulja
 - 6 do 8 kašika ledene vode
- 1 Stavite sve suve sastojke u posudu i okrenite rotirajući regulator u položaj za brzinu 1.
 - 2 Dodajte hladni puter u suve sastojke i postepeno povećavajte brzinu od 1 do 3.
 - 3 Dodajte po 1 kašiku ledene vode u smesu dok ne dobijete prospivo testo.
 - Ako se testo ne drži kao celina, dodajte još malo vode i mešajte duže. Nemojte da dodate previše vode. To će dovesti do toga da korica bude žilava.
 - 4 Oblikujte testo na željeni način i obložite ga plastičnim omotačem.
 - 5 Držite ga u frižideru bar 1 sat, a najviše 2 dana.
 - 6 Ostavite testo na sobnoj temperaturi nekoliko minuta pre razvijanja i pečenja.

Recept: Puslice



Sastojak:

- 4 belanca
 - 1 šolja (200 grama) izuzetno finog ili prah šećera
- 1 Mutite belanca pomoću brzine 7 dok se ne formiraju mekani vrhovi.
 - 2 Postepeno dodajte šećer uz korišćenje brzine 4 dok se ne formiraju čvrsti vrhovi.
 - 3 Kašikom prebacite puslice na pleh koji je prekriven papirom za pečenje.
 - 4 Unapred zagrejte pećnicu na 105 °C i pleh sa puslicama stavite na sredinu pećnice.
 - 5 Puslice pecite približno 1–1,5 sat dok ne postanu suve o hrskave.
 - 6 Isključite rernu i sušite puslice u rerni 1,5 sat.

Blender

Pre nego što počnete proverite da li ste sastavili aparat kao što je prikazano na sl. 3.

Blender: za pripremu gustih napitaka, šejkova, sokova i mrvljenje leda

Pridržavajte se preporučenih količina, vremena obrade i brzine, kao što je navedeno na sl. 9.

Za mrvljenje leda regulator uzastopno okrećite u položaj za brzinu **P** dok led ne bude fino smrvljen.

Napomena

- Nikada nemojte da otvarate poklopac niti da stavljate ruku ili neki predmet u posudu dok aparat radi.
- Uvek montirajte zaptivni prsten na jedinicu sa sečivima pre nego što jedinicu sa sečivima postavite na posudu blendera.
- Da biste dodali tačne sastojke tokom obrade, sipajte ih u posudu blendera kroz otvor za punjenje tako što ćete ukloniti šolju za merenje.
- Unapred isecite sastojke na manje komade pre obrade.
- Ako želite da pripremite veliku količinu, preradite više manjih celina umesto velike količine odjednom.
- Da biste izbegli prosipanje: kada obrađujete tečnost koja stvara penu (npr. mleko), u posudu blendera nemojte da sipate više od 1 litar tečnosti.
- Sastojke stavite u posudu blendera tako da ne prelaze oznaku maksimalnog nivoa.

Multipraktik

Jedinica sa sečivima

Pre nego što počnete proverite da li ste sastavili aparat kao što je prikazano na sl. 4.

Jedinica sa sečivima: za seckanje, miksovanje i pasiranje sastojaka

Da biste uklonili sastojke koji su se zalepili za sečiva ili zid posude, prestanite sa obradom i prvo isključite aparat, a zatim upotrebite lopaticu.

Napomena

- Jedinicu sa sečivima uvek stavite u činiju pre nego što počnete da dodajete sastojke.
- Nemojte da koristite jedinicu sa sečivima za seckanje tvrdih sastojaka poput kafe u zrnju, šafrana, muskatnog oraščića i kocki leda jer to može da otupi sečivo.
- Aparat ne bi trebalo da radi suviše dugo kada seckate (tvrdi) sir ili čokoladu. U suprotnom će se ovi sastojci zagrejati, početi da se tope i zgrudvati.

Disk sa umecima

Pre početka rada u nastavku proverite da li ste izabrali odgovarajući umetak i postavite ga kao na sl. 5.

Umetak za granuliranje: za granuliranje sastojaka na male/fine komade

Umetak za sečenje: za sečenje sastojaka

Umetak za rendanje: za rendanje sastojaka na male trake

Opomena

- Budite pažljivi pri rukovanju sečivom diska sa umetkom. Njegova oštrica je veoma oštra.
- Disk sa umetkom nikada nemojte da koristite za obradu tvrdih sastojaka poput kocki leda.
- Nemojte da primenjujete prevelik pritisak na potiskivač kada gurate sastojke niz otvor za punjenje.

Napomena

- Prethodno iseckajte velike sastojke na komade koji mogu da stanu u otvor za punjenje.

Sledite korake ispod da biste sklopili disk sa umetkom (korak 1 na sl. 5).

- 1 Postavite otvor umetka iznad isturenog dela držača umetaka.
- 2 Gurnite otvor umetka iznad isturenog dela.
- 3 Pritiskajte umetak na držač umetaka dok ne legne na mesto uz zvuk „klik“.

Cediljka za agrume

Pre nego što počnete proverite da li ste sastavili aparat kao što je prikazano na sl. 6.

Napomena

- Postavite sito za cediljku za agrume na osovinu u činiji. Proverite da li je istureni deo na situ zaključan u otvoru na ručici činije. Kada sito pravilno legne na mesto čućete „klik“.
- Pritisnite citrusno voće na kupu. Prestanite da pritiskate i uklonite pulpu iz sita ako je potrebno. Kada završite ceđenje ili kada želite da uklonite pulpu, regulator okrenite u položaj 0 i skinite posudu sa aparata zajedno sa dodacima.

Mašina za mlevenje mesa (samo HR7978/HR7975)

Pre nego što počnete proverite da li ste sastavili aparat kao što je prikazano na sl. 7.

Mašina za mlevenje mesa namenjena je za fino seckanje ili mlevenje sirovog ili kuvanog mesa.

Kada se meso zaglavi u cevi, sledite korake ispod da biste resetovali mašinu:

- 1 Isključite aparat i isključite ga iz električne mreže.
- 2 Odvojite sklop cevi.
- 3 Otklonite blokadu.
- 4 Vratite cev na mesto.
- 5 Povežite utikač na električnu mrežu i ponovo izaberite željenu brzinu.

Napomena

- Nikada nemojte da meljete kosti, koštunjavo voće niti druge tvrde sastojke.
- Nikada ne koristite zamrznuto meso! Odmrznite meso pre mlevenja.
- Nemojte da gurate previše mesa niti da primenjujete preveliki pritisak prilikom guranja mesa u cev. Time ćete izbeći preopterećivanje uređaja.

Savet

- Uklonite kosti, hrskavicu i tetive iz mesa da biste izbegli blokiranje tokom mlevenja.

Mlin (samo HR7978)

Pre nego što počnete proverite da li ste sastavili aparat kao što je prikazano na sl. 8.

Mlin možete da koristite za mlevenje kafe u zrnju, bibera u zrnju, koštunjavih plodova, začinskog bilja, suvog voća itd.

Suvo voće, poput smokava, možete da iseckate i da koristite za posipanje preko jogurta ili namaza za hleb ili biskvit.

Da biste postigli najbolje rezultate pri obradi suvih Black Mission smokava, koristite najviše 85 g pri brzini **P** uz vreme obrade od 3 sekunde.

Napomena

- Pridržavajte se preporučenih količina, vremena obrade i brzine za sastojke, kao što je navedeno na sl. 9.
- Nemojte da prekoračite maksimalni nivo u posudi mlina.

5 Čišćenje

Upozorenje

- Isključite aparat iz utičnice pre čišćenja.
- Pogledajte tabelu (sl. 10) da biste pronašli informacije o čišćenju delova vodom, pranju u mašini za sudove i/ili čišćenju vlažnom krpom.

Opomena

- Proverite da oštrice sečiva i diskova ne dolaze u dodir sa tvrdim predmetima. To može da otupi sečivo.
- Sečiva su oštra. Budite pažljivi prilikom čišćenja diskova sa umecima, jedinica sa sečivima multipraktika, blendera i mlina.

- 1 Jedinicu motora čistite vlažnom tkaninom.
- 2 Ostale delove očistite u vrućoj vodi (< 60 °C) sa malo tečnosti za pranje sudova ili u mašini za pranje sudova.
- 3 Aparat i dodatke odložite na suvo mesto nakon čišćenja.

Brzo čišćenje

Sledite korake ispod da biste lakše očistili činiju multipraktika i posudu blendera. (Proverite da li se sečivo nalazi u činiji ako čistite činiju multipraktika.)

- 1 Sipajte mlaku vodu (ne više od 0,5 litara) i nekoliko kapi tečnosti za pranje sudova u činiju multipraktika ili posudu blendera.
- 2 Postavite poklopac na činiju multipraktika ili posudu blendera i okrenite ga u smeru kazaljke na satu da biste ga fiksirali.

- 3 Okrenite regulator u položaj za brzinu P. Ostavite aparat da radi 30 sekundi ili dok činiju multipraktika ili posuda blendera ne budu čista.
- 4 Nakon upotrebe, regulator okrenite u položaj 0, a zatim isključite aparat iz električne mreže.
- 5 Odvojite posudu blendera ili činiju multipraktika i isperite je čistom vodom.

6 Garancija i servis

Ako imate problem, potreban vam je servis ili informacije, pogledajte www.philips.com/support ili se obratite centru za korisničku podršku kompanije Philips u svojoj zemlji. Broj telefona ćete pronaći na međunarodnom garantnom listu. Ako u vašoj zemlji ne postoji centar za korisničku podršku, obratite se lokalnim distributeru Philips proizvoda.

1 Вітаємо!

Вітаємо Вас із покупкою та ласкаво просимо до клубу Philips! Щоб у повній мірі користуватися підтримкою, яку пропонує Philips, зареєструйте свій виріб на веб-сайті www.philips.com/welcome.

Перед тим як використовувати пристрій, уважно прочитайте цей посібник користувача і зберігайте його для майбутньої довідки.

Увага!

- Ні в якому разі не занурюйте блок двигуна у воду і не мийте його під краном.
- Перед тим як під'єднати пристрій до мережі, перевірте, чи напруга, вказана на дні пристрою, збігається із напругою у мережі.
- Для уникнення небезпеки ніколи не під'єднуйте цей пристрій до таймера.
- Не використовуйте пристрій, якщо кабель живлення, штекер, захисну кришку або будь-яку іншу частину пошкоджено або на ній з'явилися тріщини.
- Якщо шнур живлення пошкоджено, для уникнення небезпеки його необхідно замінити, звернувшись до сервісного центру, уповноваженого Philips, або фахівців із належною кваліфікацією.
- Цим пристроєм можуть користуватися особи із послабленими фізичними відчуттями або розумовими здібностями, чи без належного досвіду та знань, за умови, що користування відбувається під наглядом, їм було проведено інструктаж щодо безпечного користування пристроєм та їх було повідомлено про можливі ризики.
- Не дозволяйте дітям бавитися пристроєм.
- Цим пристроєм не можна користуватися дітям. Тримайте пристрій і шнур подалі від дітей.

- Ніколи не залишайте пристрій працювати без нагляду.
- Будьте обережні під час використання або чищення дискових насадок, ріжучих блоків кухонного подрібнювача, блендера та млинка. Леза дуже гострі.
- Перед миттям від'єднайте збивач, вінчик або гак для тіста від кухонної машини.
- Не торкайтеся ножів, особливо коли пристрій під'єднано до мережі. Вони дуже гострі.
- Якщо ножі та приладдя для чаші заб'ються, перед тим як чистити їх від продуктів, від'єднайте пристрій від мережі.
- Якщо їжа прилипає до глека блендера, чаші кухонного подрібнювача або чаші для змішування, вимкніть пристрій і від'єднайте його від мережі. Потім лопаткою видаліть продукти зі стінок.
- У жодному разі не вставляйте пальці чи предмети (наприклад, лопатку) у чашу для змішування під час використання будь-якого приладдя для чаші, коли пристрій працює.
- У жодному разі не проштовхуйте продукти в отвір для подачі кухонного подрібнювача або корпусу м'ясорубки пальцями чи предметами (наприклад, лопаткою), коли пристрій працює. Використовуйте лише штовхач, що додається до кухонного подрібнювача або м'ясорубки.
- Будьте обережні, коли наливаєте гарячу рідину в чашу, кухонний подрібнювач або блендер, оскільки внаслідок раптового випаровування вона може виходити з пристрою.
- У жодному разі не розблокуйте відкидну частину кухонної машини, коли під'єднано інше приладдя (наприклад, кухонний подрібнювач, блендер, млинок або м'ясорубку).
- У жодному разі не під'єднуйте й не використовуйте більше одного приладдя на кухонній машині одночасно.
- Цей пристрій призначений виключно для побутового використання.



Увага

- Завжди вимикайте та від'єднайте пристрій від мережі, якщо залишаєте його без нагляду та перед тим як його збирати, розбирати й чистити або наближатися до частин, які рухаються під час використання.
- Завжди вимикайте пристрій, повертаючи регулятор у положення **0**.
- Перед тим як підняти відкидну частину підставки або відкривати, розбирати чи знімати частини будь-якого приладдя із підставки, дочекайтеся зупинки рухомих частин після вимкнення, після чого від'єднайте пристрій від мережі.
- Не перевищуйте максимальну ємність, вказану на приладді (чаші, глеку, млинку). Дотримуйтеся кількості продуктів, часу обробки та швидкості під час використання приладдя кухонної машини, що вказані в посібнику користувача.
- Перед першим використанням ретельно почистіть частини, які контактуватимуть із їжею. Дивіться інструкції і таблицю із чищення у посібнику користувача.
- У жодному разі не використовуйте приладдя чи деталі інших виробників, за винятком тих, які рекомендує компанія Philips. Використання такого приладдя чи деталей призведе до втрати гарантії.
- Перед тим як обробляти гарячі продукти, дайте їм охолонути (до температури нижче 80°C).
- Давайте пристрою охолонути до кімнатної температури після обробки кожної порції.
- Деякі продукти, наприклад морква, можуть спричиняти знебарвлення поверхонь деталей. Це не є шкідливим. Знебарвлення зникає через деякий час.

Рівень шуму: $L_c = 82$ дБ [A]

Електромагнітні поля (ЕМП)

Цей пристрій Philips відповідає всім стандартам, які стосуються електромагнітних полів (ЕМП). Згідно з останніми науковими дослідженнями пристрій є безпечним у використанні за умов правильної експлуатації відповідно до інструкцій, поданих у цьому посібнику користувача.

Утилізація



Виріб виготовлено з високоякісних матеріалів і компонентів, які можна переробити і використовувати повторно. Позначення у вигляді перекресленого контейнера для сміття на виробі означає, що на цей виріб поширюється дія Директиви Ради Європи 2002/96/ЕС:



Не утилізуйте цей виріб із іншими побутовими відходами. Дізнайтеся про місцеву систему розділеного збору електричних та електронних пристроїв. Належна утилізація старого пристрою допоможе запобігти негативному впливу на навколишнє середовище та здоров'я людей.

2 Огляд (мал. 1)

Кухонна машина

- ① Вал збивача
- ② Перемикач
- ③ Селектор швидкості (поворотний регулятор)
- ④ Чаша
- ⑤ Кришка від бризок



- ⑥ Гак для тіста
- ⑦ Вінчик
- ⑧ Збивач

Блендер

- ⑨ Мірна чашка
- ⑩ Кришка блендера
- ⑪ Глек блендера
- ⑫ Ущільнююче кільце
- ⑬ Ріжучий блок

Кухонний комбайн

- ⑭ Штовхач
- ⑮ Кришка
- ⑯ Тримач інструментів
- ⑰ Чаша подрібнювача
- ⑱ Ріжучий блок

Дискова насадка

- ⑲ Тримач насадки
- ⑳ Насадка для подрібнення
- ㉑ Насадка для нарізання
- ㉒ Насадка для натирання

Прес для цитрусових

- ㉓ Конус преса
- ㉔ Сито

Млинок

- ㉕ Чаша млинка
- ㉖ Ущільнююче кільце для млинка
- ㉗ Ріжучий блок для млинка

М'ясорубка

- ㉘ Гвинтове кільце
- ㉙ Диск для дрібного подрібнення
- ㉚ Ніж
- ㉛ Черв'ячний вал
- ㉜ Металевий корпус м'ясорубки

- ㉝ Штовхач для металевого корпусу м'ясорубки
- ㉞ Пилезахисна кришка
- ㉟ Лоток подавання
- ㊱ Інноваційна насадка для чищення

3 Перед першим використанням

Перед першим використанням кухонної машини та приладдя добре почистіть деталі, які контактуватимуть із їжею.

Увімкнути пристрій можна лише після належного збирання приладдя. Для належного встановлення дивіться мал. 2–8.

Автоматична зупинка

Кухонна машина автоматично вимкнеться через 15 хвилин безперервної роботи. Це може запобігти виникненню небезпечних ситуацій внаслідок тривалого використання.

Система захисту від перевантаження

Кухонна машина також автоматично перестане працювати в разі перевантаження. Щоб скинути налаштування пристрою у разі перевантаження, виконайте подані нижче кроки.

- 1 Поверніть регулятор у положення 0 і від'єднайте пристрій від мережі.
- 2 Викладіть трохи продуктів, щоб зменшити навантаження.
- 3 Дайте пристрою охолонути кілька хвилин.
- 4 Під'єднайте штекер до мережі та виберіть потрібну швидкість.

4 Використання кухонної машини

Приладдя для чаші для змішування

Примітка

- Перш ніж вмикати кухонну машину, перевірте, чи регулятор знаходиться у положенні **0**, після чого під'єднайте вінчик, збивач або гак для тіста.
- У чаші можна обробити до 750 г борошна з додаванням інших продуктів.
- Дотримуйтеся рекомендованої кількості продуктів, часу обробки та швидкості, що вказані на мал. 9.

Перед початком використання пристрою виберіть потрібну насадку із перелічених нижче і встановіть її відповідно до мал. 2.

Гак для тіста:

- для випікання хліба і булочок

Збивач:

- для приготування кексів, печива, пирогів, здобного тіста, розім'ятої картоплі, італійського тіста, безглютенового хліба та холодного масла

Вінчик:

- для збивання яєчних білків, вершків, приготування безе, мусів та суфле

Порада

- Для запобігання розбризуванню збільшуйте швидкість поступово.
- **Кришка від бризок:** перед використанням приладдя для чаші встановіть кришку від бризок на підставку. Для зміни приладдя знімати кришку від бризок не потрібно. Додати продукти можна через носик кришки від бризок.
- **Збивання:** перед тим як збивати яєчні білки або вершки, перевірте, чи чаша та вінчик сухі, і чи на них немає жиру.
- **Замішування:** щоб замісити дріжджове тісто для хліба та піци, використовуйте гак для тіста. Кількість рідини для замішування тіста слід коригувати відповідно до рівня вологості та температури середовища.
Для довшого повторного замішування тіста за допомогою кухонної машини притисніть тісто до дна чаші, щоб воно не потрапило на гак для тіста.

Рецепти: тісто на хліб (максимум 1,5 порції)

Продукти:

- 500 г борошна
- 50 г оливкової олії
- 1 чайна ложка солі
- 1 чайна ложка цукру
- 7 г дріжджів
- 260 мл теплої води



- 1 Покладіть усі сухі продукти в чашу і за допомогою поворотного регулятора виберіть швидкість 1.
- 2 Долийте води, а потім олії.
- 3 Виберіть швидкість 2–3 та замішуйте до утворення однорідної кульки.
- 4 Змастіть чашу рослинною олією.
- 5 Покладіть кульку тіста в цю чашу та накрийте її кулінарною плівкою.
- 6 Залиште тісто на 1 годину, щоб воно підросло і збільшилося вдвічі.
- 7 Видаліть повітря із тіста, що підросло.
- 8 Надайте тісту форми колоди та покладіть у форму для хліба.
- 9 Накрийте його та дайте підрости у формі протягом 1 години.

- 10 Випікайте при температурі 180 °С протягом 40 хвилин.

Рецепт: кекс

Продукти:



- 3 яйця
- 150 г масла
- 150 г цукрової пудри
- 150 г борошна
- 3 г порошку для печива

- 1 Поріжте масло на кубики розміром 2 см.
- 2 Покладіть кубики з цукром у чашу та перемішайте їх на швидкості 1.
- 3 Поступово збільшуйте швидкість від 1 до 4.
- 4 Додайте по черзі яйця та змішуйте на швидкості 4 до отримання густої консистенції.
- 5 Додайте до суміші порошок для печива та борошно і змішуйте на швидкості 1, поки добре не перемішаються усі продукти.
- 6 Вилийте рідке тісто в алюмінієву форму довжиною 30 см.
- 7 Поставте її посередині духовки.
- 8 Випікайте при температурі 180 °С протягом 30–40 хвилин.

Рецепт: здобне тісто на пиріг

Продукти:



- 340 г звичайного борошна, додатково для розкачування
- 227 г холодного несоленого масла, порізаного на 2-см кубики
- 1 чайна ложка солі
- 1 чайна ложка цукру
- 6–8 столових ложок охолодженої води

- 1 Покладіть усі сухі продукти в чашу і за допомогою поворотного регулятора виберіть швидкість 1.

- 2 Додайте холодне масло до сухих продуктів та поступово збільшуйте швидкість від 1 до 3.
- 3 Одночасно додайте до суміші 1 столову ложку охолодженої води до утворення крихкого тіста.
 - Якщо тісто не тримається купи, додайте трохи більше води та змішуйте його довше. Не наливайте занадто багато води. В іншому випадку скоринка буде твердою.
- 4 Надайте тісту потрібної форми та загорніть його в кулінарну плівку.
- 5 Зберігайте тісто в холодильнику принаймні 1 годину та до 2 днів.
- 6 Перш ніж розкачувати та випікати, залиште тісто при кімнатній температурі на кілька хвилин.

Рецепт: безе



Продукти:

- 4 яєчні білки
- 1 чашка (200 г) дуже дрібного цукру або цукрової пудри

- 1 Збивайте яєчні білки на швидкості 7 до утворення м'яких піків.
- 2 Збиваючи на швидкості 4, поступово додавайте цукор до утворення стійкої білкової піни.
- 3 Ложкою викладіть безе на форму для випікання, накриту папером для випікання.
- 4 Попередньо нагрійте духовку до 105 °С та покладіть форму з безе посередині духовки.
- 5 Випікайте безе приблизно 1–1,5 години, поки вони не стануть сухими та хрусткими.
- 6 Вимкніть духовку та сушіть безе в духовці протягом 1,5 години.

Блендер

Перед початком використання перевірте, чи пристрій зібрано відповідно до мал. 3.

Блендер: для змішування коктейлів, смузі, соків та кришення льоду

Дотримуйтеся рекомендованої кількості продуктів, часу обробки та швидкості, що вказані на мал. 9.

Для кришення льоду кілька разів повертайте регулятор у налаштування швидкості **P**, поки лід не стане дрібним.

Примітка

- У жодному разі не відкривайте кришку та не занурюйте руки чи будь-які предмети в глек, коли блендер працює.
- Перед тим як під'єднати до глека блендера ріжучий блок, встановлюйте на ріжучий блок ущільнююче кільце.
- Для додавання рідких продуктів під час змішування наливайте їх у глек блендера через отвір для подачі, знявши мірну чашку.
- Перед обробкою продуктів ріжте їх на невеликі шматочки.
- Щоб обробити велику кількість продуктів, подавайте їх малими порціями, а не все одразу.
- Обробляючи рідину, яка може пінитися (наприклад, молоко), не наливайте в глек блендера більше 1 л, щоб вона не виліталася.
- Покладіть продукти в глек блендера, не перевищуючи позначки максимального рівня.

Кухонний комбайн

Ріжучий блок

Перед початком використання перевірте, чи пристрій зібрано відповідно до мал. 4.

Ріжучий блок: для подрібнення продуктів, змішування та приготування пюре

Щоб видалити продукти, які прилипають до ножа або стінки чаші, спочатку припиніть обробку та вимкніть пристрій, а потім скористайтеся лопаткою.

Примітка

- Вставляйте ріжучий блок у чашу перед тим, як додавати продукти.
- Не використовуйте ріжучий блок для подрібнення таких твердих продуктів, як кавові зерна, куркума, мускатний горіх і кубики льоду, оскільки лезо може затупитися.
- Не допускайте, щоб пристрій надто довго працював під час подрібнення твердого сиру або шоколаду. Ці продукти можуть сильно нагрітися, почати плавитися та зробитися грудкуватими.

Диск із насадками

Перед початком використання пристрою виберіть потрібну насадку із перелічених нижче і встановіть її відповідно до мал. 5.

Насадка для подрібнення: для подрібнення продуктів на малі або дрібні шматки

Насадка для нарізання: для нарізання продуктів на шматки

Насадка для натирання: для натирання продуктів на малі смужки

Увага

- Будьте обережними з ріжучим лезом дискової насадки. Воно має дуже гострі краї.
- У жодному разі не використовуйте дискову насадку для обробки твердих продуктів, наприклад кубиків льоду.
- Просуваючи продукти в отвір для подачі, не тисніть на штовхач надто сильно.

Примітка

- Великі шматочки продуктів ріжте на дрібніші, щоб вони вмістилися в отвір для подачі.

Для збирання дискових насадок виконайте кроки нижче (крок 1 на мал. 5).

- 1 Одягніть отвір насадки на вал тримача насадок.
- 2 Зачепіть насадку за виступ на валі.
- 3 Притисніть насадку до кляцання, щоб вона зафіксувалася на тримачі.

Прес для цитрусових

Перед початком використання перевірте, чи пристрій зібрано відповідно до мал. 6.

Примітка

- Встановіть сіточку для цитрус-преса на вал у чаші. Слідкуйте, щоб виступ на сіточці заходив в отвір на ручці чаші. У разі належного встановлення сіточки чути клацання.
- Притисніть цитрус до конуса. Перестаньте тиснути, щоб за необхідності видалити м'якоть із сіточки. Після вичавлення соку чи для видалення м'якоті поверніть регулятор у положення **0** і вийміть із пристрою чашу з приладдям.

М'ясорубка (лише HR7978/HR7975)

Перед початком використання перевірте, чи пристрій зібрано відповідно до мал. 7.

М'ясорубку призначено для подрібнення на дрібні шматки або перемелювання сирого чи вареного м'яса.

Коли м'ясо застрягне в корпусі м'ясорубки, виконайте кроки нижче для відновлення роботи.

- 1 Вимкніть пристрій та від'єднайте його від електромережі.
- 2 Від'єднайте корпус м'ясорубки.
- 3 Видаліть те, що блокує пристрій.
- 4 Зберіть корпус м'ясорубки.
- 5 Під'єднайте штекер до мережі та виберіть потрібну швидкість.

Примітка

- У жодному разі не подрібнюйте кістки, горіхи чи інші тверді продукти.
- Ніколи не використовуйте заморожене м'ясо! Перед тим як подрібнити м'ясо, спочатку розморозьте його.
- Не проштовхуйте надто багато м'яса та не тисніть занадто сильно, проштовхуючи м'ясо в корпус м'ясорубки. Це запобігає перевантаженню пристрою.

Порада

- Для запобігання блокуванню під час перемелювання повиймайте кістки, хрящі та сухожилля з м'яса.

Млинок (лише HR7978)

Перед початком використання перевірте, чи пристрій зібрано відповідно до мал. 8.

Млинок можна використовувати для подрібнення кавових зерен, зерен перцю, горіхів, трав, сухофруктів тощо.

Сухофрукти, такі як інжир, можна подрібнити і використовувати як посипку для йогуртів або посипку для хліба чи бісквіта.

Для оптимальних результатів обробки сушеного чорного інжиру обробляйте щонайбільше 85 г за швидкості **P** протягом 3 секунд.

Примітка

- Дотримуйтеся рекомендованої кількості продуктів, часу обробки та швидкості, що вказані на мал. 9.
- Не наповнюйте глек млинка вище максимального рівня.

5 Чищення

Увага!

- Перед тим як очистити пристрій, від'єднайте його від електромережі.
- У таблиці (мал. 10) див. інформацію про чищення частин водою, у посудомийній машині та/або вологою ганчіркою.



Увага

- Слідкуйте, щоб ножі та диски не торкалися твердих предметів. Інакше вони можуть затупитися.
- Леза гострі. Будьте обережні під час чищення дискових насадок, ріжучих блоків кухонного подрібнювача, блендера та млинка.

- 1 Блок двигуна почистіть вологою ганчіркою.
- 2 Інші частини мийте гарячою водою (< 60 °C) із миючим засобом або в посудомийній машині.
- 3 Після чищення зберігайте пристрій і приладдя у сухому місці.

Швидке чищення

Для зручнішого чищення чаші кухонного подрібнювача та глека блендера виконайте дії, описані нижче. Для чищення чаші кухонного подрібнювача ріжучий блок має бути встановлено в чаші.

- 1 Налийте в чашу кухонного подрібнювача або глек блендера теплої води (не більше 0,5 л) та кілька крапель миючого засобу.
- 2 Накрийте чашу кухонного подрібнювача або глек блендера кришкою і поверніть її за годинниковою стрілкою до фіксації.
- 3 За допомогою регулятора виберіть швидкість P. Увімкніть пристрій на 30 секунд або до повного очищення чаші кухонного подрібнювача або глека блендера.
- 4 Після використання поверніть регулятор у положення 0 і від'єднайте пристрій від мережі.
- 5 Від'єднайте глек блендера або чашу кухонного подрібнювача та сполосніть чистою водою.

6 Гарантія та обслуговування

Якщо Вам необхідна інформація чи обслуговування або ж виникла проблема, відвідайте веб-сайт www.philips.com/support чи зверніться до Центру обслуговування клієнтів Philips у своїй країні. Номер телефону можна знайти на гарантійному талоні. Якщо у Вашій країні немає Центру обслуговування клієнтів, зверніться до місцевого дилера Philips.



Кухонный комбайн

Ас комбайны

HR7951 / HR7954 / HR7958 / HR7974 / HR7975

220-240V; 50-60Hz; 900W

220-240V; 50-60Hz; 1000W

Импортер на территорию России и Таможенного Союза:

ООО "Филипс", Российская Федерация, 123022 г. Москва,
ул. Сергея Макеева, д.13, тел. +7 495 961 1111

Изготовитель:

"Филипс Консьюмер Лайфстайл Б.В.", Туссендиепен 4, 9206
АД, Драхтен, Нидерланды

Для бытовых нужд

Ресей және Кедендік Одақ территориясына импорттаушы:

"Филипс" ЖШҚ, Ресей Федерациясы, 123022 Мәскеу қаласы,
Сергей Макеев көшесі, 13-үй, тел. +7 495 961 1111

Өндіруші:

"Филипс Консьюмер Лайфстайл Б.В.", Туссендиепен 4, 9206 АД,
Драхтен, Нидерланды

Тұрмыстық қажеттіліктерге арналған

