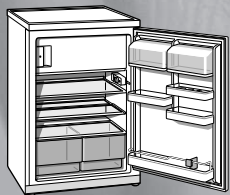


KTL../KUL



- de Gebrauchsanleitung
- en Operating instructions
- fr Notice d'utilisation
- it Istruzioni per l'uso
- nl Gebruiksaanwijzing
- da Brugsanvisning
- no Bruksanvisning
- sv Bruksanvisning
- fi Käyttöohje



BOSCH



de Inhaltsverzeichnis

Hinweise zur Entsorgung	5	Das Gefrierfach	10
Hinweise zu Ihrer Sicherheit	5	Tiefkühlkost lagern und Eis bereiten	11
Gerät kennenlernen	7	Lebensmittel eingefrieren	11
Raumtemperatur und Belüftung beachten	7	Gefriergut auftauen	12
Gerät anschließen	8	Gefrierfach abtauen	12
Gerät einschalten	8	Gerät reinigen	13
Gerät ausschalten und stilllegen	9	Energie sparen	14
Variable Gestaltung des Innenraums	9	Betriebsgeräusche	14
Nutzzinhalt	10	Kleine Störungen selbst beheben	15
Lebensmittel einordnen	10	Kundendienst	16

en Index

Instructions on appliance disposal	17	The freezer compartment	22
Safety information	17	Storing frozen food and making ice cubes	23
Getting to know your appliance	19	Freezing food	23
Note ambient temperature and ventilation	19	Defrosting frozen produce	24
Connecting the appliance	20	Defrosting the freezer compartment	24
Switching ON the appliance	20	Cleaning the refrigerator	25
Switching OFF and disconnecting the appliance	21	Tips for saving energy	26
Rearranging the interior	21	Operating noises	26
Usable capacity	22	Eliminating minor faults yourself	27
Storing of food	22	Customer service	28

fr Table des matières

Conseils pour la mise au rebut	29	Rangement des aliments	35
Consignes de sécurité	29	Dans le compartiment congélateur	35
Présentation de l'appareil	31	Stockage des aliments surgelés et préparation de glaçons	36
Consignes pour la température ambiante et l'aération	32	Congélation des aliments	36
Branchement de l'appareil	32	Décongélation de produits surgelés	37
Mise en marche de l'appareil	33	Dégivrage du compartiment congélateur	37
Coupure et mise hors service de l'appareil	34	Nettoyage de l'appareil	38
Agencement variable du compartiment intérieur	34	Economies d'énergie	39
Contenance utile	34	Bruits de fonctionnement	40
		Remédier soi-même aux petites pannes	40
		Service après-vente	42



it Istruzioni per l'uso

Avvertenze per lo smaltimento	43	Sistemazione degli alimenti	49
Avvertenze per la Vostra sicurezza	43	Il vano congelatore	49
Conoscere l'apparecchio	45	Conservare alimenti surgelati e preparare ghiaccio	50
Considerare la temperatura ambiente e la ventilazione	46	Congelare alimenti	50
Collegare l'apparecchio	46	Scongelo di alimenti congelati	51
Accendere l'apparecchio	47	Sbrinare il congelatore	51
Spegnere l'apparecchio, metterlo fuori servizio	48	Pulire l'apparecchio	52
Disposizione variabile dell'attrezzatura interna	48	Risparmiare energia	53
Capacità utile totale	49	Rumori di funzionamento	54
		Eliminare da soli piccoli guasti	54
		Servizio assistenza clienti	56

nl Inhoud

Aanwijzingen over de afvoer	57	Het vriesvak	63
Veiligheidsvoorschriften	57	Diepvrieswaren opslaan en ijsblokjes maken	64
Kennismaking met het apparaat	59	Levensmiddelen invriezen	64
Let op omgevingstemperatuur en beluchting	60	Ontdooien van diepvrieswaren	65
Apparaat aansluiten	60	Ontdooien van het vriesvak	65
Inschakelen van het apparaat	61	Schoonmaken van het apparaat	66
Apparaat uitschakelen en buiten werking stellen	62	Energie besparen	67
Variabele indeling van het interieur	62	Bedrijfsgeluiden	68
Netto-inhoud	63	Kleine storingen zelf verhelpen	68
Levensmiddelen inruimen	63	Servicedienst	70

da Inholdsfortegnelse

Bortskaffelse	71	Fryseafdeling	76
Sikkerhedsanvisninger og advarsler	71	Opbevaring af frysevarer og tilberedning af is	77
Lær skabet at kende	73	Indfrysning af fødevarer	77
Lagttag rumtemperaturen og ventilationen	73	Optøning af dybfrostvarer	78
Tilslut skabet	74	Afrimning af fryseafdelingen	78
Start	74	Rengøring	79
Sluk, ikke i brug	75	Sådan sparer du energi	80
Forandringsmulig- heder i indretningen	75	Tips mht. driftsstøj	80
Rumindhold	75	Afhjælpning af små forstyrrelser	81
Placering af fødevarer	76	Kundeservice	82



no Bruksanvisning

Veiledning om utrangering	83	Fryserommet	88
Sikkerhetsveiledninger	83	Ned frysning av matvarer, lagring og tilberedning av is	89
Lær apparatet å kjenne	85	Nedfrysing av matvarer	89
Klimaatklasse - toelaatbare omgevingstemperatuur	85	Opptining av frosne varer	90
Elektrisk tilkopling	86	Avriming av fryserommet	90
Innkobling av apparatet	86	Rengjøring	91
Utkobling av apparatet og oppbevaring .	87	Slik kan du spare energi	92
Forandringsmuligheter i den innvendige innredningen	87	Driftsstøy	92
Nytteinnhold	88	Små feil som du kan reparere selv	93
Plassering av matvarene	88	Kundeservice	94

sv Bruksanvisning

Råd beträffande avfallshantering	95	Lägga in matvaror	100
Säkerhetsanvisningar	95	Frysacket	100
Översiktsbild	97	Förvara djupfrost och göra istärningar ..	100
Observera rumstemperatur och ventilation	97	Frysa in livsmedel	101
Ansluta skåpet	98	Upptining	101
Slå på strömmen	98	Avfrostas frysfacket	102
Stänga av strömmen och ta skåpet ur drift	99	Rengöring och skötsel	103
Anpassa skåpets inredning	99	Så här kan du spara energi	103
Nyttovolym	99	Driftsljud	104
		Enklare fel man själv kan avhjälpa	104
		Service	106

fi Käyttöohje

Hävittämisohjeita	107	Pakastelokero	112
Turvallisuusohjeita	107	Pakasteiden säilytys ja jöön valmistus ..	113
Laitteeseen tutustuminen	109	Elintarvikkeiden pakastaminen	113
Huomioi sijoitustilan lämpötila ja ilmankierto	109	Pakasteiden sulatus	114
Laitteen sähköliitäntä	110	Pakastelokeron sulatus	114
Laitteen kytkeminen päälle	110	Laitteen puhdistus	115
Laitteen kytkeminen pois toiminnasta ..	111	Näin voit säästää energiaa	116
Säilytystilojen järjestely	111	Käyttöäänät	116
Käyttötilavuus	112	Ohjeita käyttöhäiriöiden varalle	117
Elintarvikkeiden sijoittaminen	112	Huoltopalvelu	118

Hinweise zur Entsorgung

Altgerät entsorgen

Bitte beachten, wenn Ihr neues Gerät ein Altgerät ersetzt.

Altgeräte sind kein wertloser Abfall! Durch umweltgerechte Entsorgung können wertvolle Rohstoffe wiedergewonnen werden.

Altgerät unbrauchbar machen:

1. Netzstecker ziehen,
2. Anschlusskabel durchtrennen und mit dem Netzstecker entfernen,
3. Türschloss entfernen, damit spielende Kinder sich nicht einsperren und in Lebensgefahr geraten.

Kältegeräte enthalten Kältemittel und in der Isolierung Gase. Kältemittel und Gase müssen fachgerecht entsorgt werden. Rohre des Kältemittel-Kreislaufes bis zur fachgerechten Entsorgung nicht beschädigen.

Verpackung entsorgen

Achtung:

Verpackungsmaterial ist kein Spielzeug für Kinder – Erstickungsgefahr durch Faltkartons und Folien!

Ihr neues Gerät wurde auf dem Weg zu Ihnen durch die Verpackung geschützt. Alle eingesetzten Materialien sind umweltverträglich und wieder verwertbar. Bitte helfen Sie mit: Entsorgen Sie die Verpackung umweltgerecht.

Über aktuelle Entsorgungswege informieren Sie sich bitte bei Ihrem Fachhändler oder bei der Gemeindeverwaltung.

Hinweise zu Ihrer Sicherheit

Bevor Sie das Gerät in Betrieb nehmen

Lesen Sie Gebrauchs- und Montageanleitung aufmerksam durch! Sie enthalten wichtige Informationen über Aufstellen, Gebrauch und Wartung des Gerätes.

Der Hersteller haftet nicht, wenn Sie die Hinweise und Warnungen der Gebrauchsanweisung missachten. Bewahren Sie Gebrauchs- und Montageanleitung für einen Nachbesitzer auf.

Warnungen

- Das Gerät enthält in geringer Menge das umweltfreundliche aber brennbare Kältemittel R600a. Achten Sie darauf, dass die Rohre des Kältemittel-Kreislaufes bei Transport oder Montage nicht beschädigt werden. Herausspritzendes Kältemittel kann zu Augenverletzungen führen oder sich entzünden.

Wenn Kältemittel austritt, darauf achten:

- dass kein offenes Feuer oder Zündquellen in der Nähe sind.
- Netzstecker ziehen, Raum für einige Minuten gut durchlüften.

Je mehr Kältemittel in einem Gerät ist, umso größer muss der Raum sein, in dem das Gerät steht. In zu kleinen Räumen kann bei einem Leck ein brennbares Gas-Luft-Gemisch entstehen.

Pro 8 g Kältemittel muss der Raum mindestens 1 m³ groß sein. Die Menge des Kältemittels Ihres Gerätes steht auf dem Typschild im Inneren des Gerätes.

Bei Notfällen

- Augen ausspülen und Arzt aufsuchen.
- Zündfunken und offenes Feuer vom Gerät fernhalten.
- Netzstecker ziehen, Raum einige Minuten gut lüften.
- In folgenden Fällen Netzstecker ziehen oder Sicherung ausschalten
 - Abtauen
 - Reinigen

Am Netzstecker ziehen, nicht am Anschlusskabel.

- Nie elektrische Geräte innerhalb des Gerätes verwenden (z. B. Heizgeräte, elektrische Eisbereiter usw.)
- Keine Produkte mit brennbaren Treibgasen (z. B. Spraydosen) und keine explosiven Stoffe lagern – **Explosionsgefahr!**
- Das Gerät ist kein Spielzeug für Kinder!
- Nie das Gerät mit einem Dampfreinigungsgerät abtauen oder reinigen! Der Dampf kann an elektrische Teile gelangen und einen Kurzschluss oder einen Stromschlag auslösen.

Beim Gebrauch beachten

- Die Luft an der Rückwand des Geräts erwärmt sich. Die erwärmte Luft muss ungehindert abziehen können. Die Kühlmaschine muss sonst mehr leisten. Dies erhöht den Stromverbrauch. Daher: Nie Be- und Entlüftungsöffnungen abdecken oder zustellen!
- Nur Fachkräfte dürfen Reparaturen durchführen. Unsachgemäße Reparaturen können den Benutzer erheblich gefährden.

- Sockel, Auszüge, Türen usw. nicht als Trittbrett oder zum Abstützen missbrauchen.
- Hochprozentigen Alkohol nur dicht verschlossen und stehend lagern.
- Bei Gerät mit Türschloss: Schlüssel außer Reichweite von Kindern aufbewahren!
- Kunststoff-Teile und Türdichtung nicht mit Öl oder Fett verschmutzen. Kunststoff-Teile und Türdichtung werden sonst porös.
- Im Gefrierraum keine Flüssigkeiten in Flaschen und Dosen lagern (besonders kohlenensäurehaltige Getränke). Flaschen und Dosen platzen!
- Eis am Stiel und Eiswürfel nicht sofort vom Gefrierraum in den Mund nehmen. **Gefrierverbrennungsgefahr** durch sehr tiefe Temperatur!
- Gefriergut nicht mit nassen Händen berühren. Die Hände können daran festfrieren!
- Reifschicht und festgefrorenes Gefriergut nicht mit Messer oder spitzem Gegenstand abschaben. Sie könnten damit die Kältemittelrohre beschädigen. Herausspritzendes Kältemittel kann sich entzünden oder zu Augenverletzungen führen.

Allgemeine Bestimmungen

Das Gerät eignet sich

- zum Kühlen und Gefrieren von Lebensmitteln,
- zur Eisbereitung.

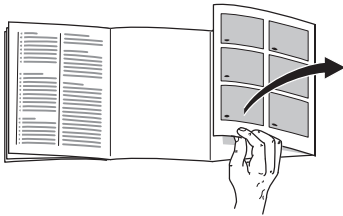
Das Gerät ist nur für die Verwendung im Haushalt bestimmt.

Das Gerät ist funktentstört nach EU-Richtlinie 89/336/EEC.

Der Kältekreislauf ist auf Dichtheit geprüft.

Dieses Erzeugnis entspricht den einschlägigen Sicherheitsbestimmungen für Elektrogeräte (EXI 60335/2/24).

Gerät kennenlernen



Bitte klappen Sie die letzte Seite mit den Abbildungen aus. Diese Gebrauchsanweisung gilt für mehrere Modelle.

Abweichungen bei den Abbildungen sind möglich.

Beispiel für eine Ausstattung

* nicht bei allen Modellen

Bild 1

- 1 Be- und Entlüftungsöffnungen*
- 2 Temperaturwähler/
Innenbeleuchtung
- 3 Ablagen im Kühlraum
- 4 Gemüsebehälter
- 5 Butter- und Käsefach*
- 6 Ablage für Eier
- 7 Ablage für Tuben und kleine Dosen
- 8 Ablage für große Flaschen

- A Gefrierfach
- B Kühlraum

Raumtemperatur und Belüftung beachten

Die Klimaklasse steht auf dem Typenschild. Sie gibt an, innerhalb welcher Raumtemperaturen das Gerät betrieben werden kann.

Klimaklasse	zulässige Raumtemperatur
SN	+10 °C bis 32 °C
N	+16 °C bis 32 °C
ST	+18 °C bis 38 °C
T	+18 °C bis 43 °C

Schalter für tiefere Raumtemperatur

Bild 2/A

Sinkt die Umgebungstemperatur unter die untere Umgebungs-Temperaturgrenze ab, vermindert sich die Laufzeit der Kältemaschine. Dies bewirkt, daß das Gefrierfach nicht genügend mit Kälte versorgt wird. Gefriergut kann im Extremfall auftauen.

Zum Einschalten die Oberseite des Schalters drücken – **rote** Markierung wird unsichtbar. Die Innenbeleuchtung leuchtet mit verminderter Helligkeit bei gedrücktem Türschalter.

Belüftung

Die Luft an der Rückwand des Geräts erwärmt sich. Die erwärmte Luft muss ungehindert abziehen können. Die Kühlmaschine muss sonst mehr leisten. Dies erhöht den Stromverbrauch. Daher: Nie Be- und Entlüftungsöffnungen abdecken oder zustellen!

Gerät anschließen

Nach dem Aufstellen des Gerätes sollte man mind. 1/2 Std. warten, bis das Gerät in Betrieb genommen wird. Während des Transports kann es vorkommen, dass sich das im Verdichter enthaltene Öl im Kältesystem verlagert.

Vor der ersten Inbetriebnahme den Innenraum des Gerätes reinigen (siehe Reinigen).

Die Steckdose sollte frei zugänglich sein. Gerät nur im eingebauten Zustand betreiben.

Das Gerät an 220–240 V/50 Hz Wechselstrom über eine vorschriftsmäßig installierte Steckdose anschließen. Die Steckdose muss mit einer 10 A-Sicherung oder höher abgesichert sein.

Bei Geräten, die in nicht-europäischen Ländern betrieben werden, ist auf dem Typschild zu überprüfen, ob die angegebene Spannung und Stromart mit den Werten Ihres Stromnetzes übereinstimmt. Das Typschild befindet sich im Gerät links unten. Ein eventuell notwendiger Austausch der Netzanschlussleitung darf nur durch einen Fachmann erfolgen.

Gerät einschalten

Temperatur-Wähler **Bild 2/2** aus Stellung „0“ herausdrehen. Das Gerät beginnt zu kühlen. Die Innenraum-Beleuchtung ist bei geöffneter Tür eingeschaltet.

Temperatur einstellen

Wir empfehlen eine mittlere Einstellung von ca. +4 °C.

Empfindliche Lebensmittel sollten nicht wärmer als +4 °C gelagert werden.

Temperatur-Wähler **Bild 2/2** auf eine Merkhzahl drehen. Höhere Merkhzahlen ergeben tiefere Temperaturen im Kühl- und Gefrierraum.

Wir empfehlen:

- für kurzfristige Lagerung von Lebensmitteln im Gefrierraum: **niedrige Merkhzahl** (energiesparender Betrieb, z. B. 1–2)
- für langfristige Lagerung von Lebensmitteln und zum Einfrieren frischer Lebensmittel: **mittlere Merkhzahl** (z. B. 2–3)
- eine **höhere Merkhzahl** (z. B. 4–5) nur vorübergehend einstellen bei: hoher Umgebungstemperatur, häufigem Türöffnen, Einlegen großer Mengen Lebensmittel im Kühlraum.

Kühlvermögen

Die Temperatur im Kühlraum kann durch Einbringen von größeren Mengen Lebensmitteln vorübergehend wärmer werden.

Daher sollte für 7 Stunden der Temperaturwähler auf eine höhere Ziffer eingestellt werden (z.B. Ziffer 4)

Hinweise zum Betrieb

Die Kühlraum-Temperatur wird vorübergehend kälter:

- durch Einfrieren größerer Mengen frischer Lebensmittel im Gefrierraum.

Die Kühlraum-Temperatur wird wärmer:

- durch häufiges Öffnen der Geräte-Tür,
- durch Einlegen großer Mengen Lebensmittel,
- durch hohe Umgebungs-Temperatur.

Tauwasser-Tropfen oder Reif im Kühlraum

Während die Kühlmaschine läuft, bilden sich an der Rückwand des Kühlraums Tauwasser-Tropfen oder Reif. Dies ist funktionsbedingt.

Sie brauchen die Tauwasser-Tropfen oder den Reif nicht abzuwischen. Die Rückwand taut automatisch ab. Das Tauwasser läuft in die Ablauf-Rinne **Bild 3**. Von der Ablaufrinne läuft das Tauwasser zur Kühlmaschine, wo es verdunstet.

Gerät ausschalten und stilllegen

Gerät ausschalten

Temperatur-Wähler **Bild 2/2** auf Stellung „0“ drehen. Kühlmaschine und Innenraum-Beleuchtung schalten ab.

Gerät stilllegen

Wenn Sie das Gerät längere Zeit nicht benutzen:

1. Netzstecker ziehen
2. Gerät reinigen
3. Geräte- Tür offen lassen.

Variable Gestaltung des Innenraums

Sie können die Ablagen des Innenraums und Behälter der Tür nach Bedarf variieren: Ablage nach vorne ziehen, absenken und seitlich herausschwenken **Bild 4**. Behälter anheben und herausnehmen **Bild 5**.

Sonderausstattung

(nicht bei allen Modellen)

Vario-Ablage

(Zum stellen von hohem Kühlgut)

Bild 6

Typ A: Die vordere Hälfte der Ablage läßt sich unter die hintere Ablage schieben.

Typ B: Die vordere Hälfte der geteilten Glasplatte herausnehmen und in die darunterliegende Einschiebenur nach hinten schieben.

Flaschenablage

Bild 7

In der Flaschenablage können Flaschen sicher abgelegt werden. Die Halterung ist variabel.

Flaschenhalter

Bild 8

Der Flaschenhalter verhindert ein Kippen der Flaschen beim Öffnen und Schließen der Tür.

Eierablage

Bild 9

Die Eiereinsätze in den Behältern können hochgeklappt werden, dadurch können Tuben, kleine Dosen usw. gelagert werden.

Nutzzinhalt

Ohne Innenausstattung beträgt der Nutzzinhalt nach aktueller Norm:

Für das gesamte Gerät:

KTL../KT..L 135 l

Mit Innenausstattung beträgt der nutzbare Inhalt:

Für das gesamte Gerät:

KTL../KT..L 113 l

Gefrierfach:

KTL../KT..L 16 l

Lebensmittel einordnen

Kälte-Zonen im Kühlraum beachten!

Durch die Luft-Zirkulation im Kühlraum entstehen Zonen unterschiedlicher Kälte:

- **Kälteste Zonen**

sind an der Rückwand und sind je nach Modell zwischen dem seitlich eingepprägten Pfeil und der darunterliegenden Glasablage **Bild 10/A** oder zwischen beiden Pfeilen **Bild 10/B**

Hinweis: Lagern Sie in den kältesten Zonen empfindliche Lebensmittel, (z. B. Fisch, Wurst, Fleisch).

- **Wärmste Zone**

ist an der Tür ganz oben.

Hinweis: Lagern sie in der wärmsten Zone z. B. Käse und Butter. Beim Servieren behält der Käse sein Aroma, die Butter bleibt streichfähig.

Beim Einordnen beachten

Lebensmittel gut verpackt oder abgedeckt einordnen. Dadurch bleiben Aroma, Farbe und Frische erhalten. Außerdem werden Geschmacksübertragungen und Verfärbungen der Kunststoffteile vermieden.

Wir empfehlen, die Lebensmittel wie folgt einzuordnen:

- **Im Gefrierfach:** Tiefkühlkost, Eiswürfel, Speiseeis
- **Auf den Ablagen** im Kühlraum (von oben nach unten): Backwaren, fertige Speisen, Molkerei-Produkte, Fleisch und Wurst
- **Im Gemüsebehälter:** Gemüse, Salat, Obst
- In der **Tür** (von oben nach unten): Butter, Käse, Eier, Tuben, kleine Flaschen, große Flaschen, Milch, Safttüten.

Das Gefrierfach

- Zum Lagern von Tiefkühlkost
- Zum Herstellen von Würfeleis
- Zum Einfrieren kleiner Mengen Lebensmittel

Achten Sie darauf, dass die Gefrierfach-Tür immer geschlossen ist! Bei offener Tür taut das Gefriergut auf. Das Gefrierfach vereist stark. Ausserdem: Energieverschwendung durch hohen Stromverbrauch!

Verschluss-Anzeige Gefrierfach-Tür

Bild 11 nicht bei allen Modellen

Die Verschluss-Anzeige zeigt an, ob die Gefrierfach-Tür richtig geschlossen ist:

- **rote Anzeige: die Gefrierfach-Tür ist offen**
- **weiße Anzeige: die Gefrierfach-Tür ist geschlossen**

Tiefkühlkost lagern und Eis bereiten

Beachten Sie bereits beim Einkauf von Tiefkühlkost:

- Überprüfen Sie die Verpackung, ob sie beschädigt ist.
- Überprüfen Sie das Haltbarkeits-Datum.
- Die Kühlraumtemperatur in der Verkaufstruhe muß kälter als -18 °C sein. Wenn nicht, verkürzt sich die Haltbarkeit der Tiefkühlkost.
- Tiefkühlkost ganz zum Schluss einkaufen. Tiefkühlkost in Zeitungspapier oder in einer Kühltasche nach Hause transportieren.
- Zuhause Tiefkühlkost sofort in das Gefrierfach legen. Gefrierfach-Tür sorgfältig schließen. Tiefkühlkost vor Ablauf des Haltbarkeits-Datums aufbrauchen.

Eisschale

(nicht bei allen Modellen)

Bild 12

Eisschale $\frac{3}{4}$ mit Wasser füllen in den Gefrierraum stellen.

Zum Lösen der Eiswürfel Eisschale kurz unter fließendes Wasser halten oder leicht verwinden.

Lebensmittel eingefrieren

Verwenden Sie zum Einfrieren nur frische und einwandfreie Lebensmittel.

Lebensmittel luftdicht verpacken, damit sie nicht den Geschmack verlieren oder austrocknen.

So verpacken Sie richtig:

1. Lebensmittel in die Verpackung einlegen.
2. Luft völlig herausdrücken.
3. Packung dicht verschließen.
4. Verpackung beschriften mit Inhalt und Einfrier-Datum

Als Verpackung ungeeignet sind:

Packpapier, Pergamentpapier, Cellophan, Müllbeutel, gebrauchte Einkaufstüten

Als Verpackung geeignet sind:

Kunststoff-Folien, Schlauch-Folien aus Polyethylen, Alu-Folien, Gefrierdosen
Sie finden diese Produkte im Fachhandel

Zum Verschließen geeignet sind:

Gummiringe, Kunststoff-Klipse, Bindfäden, Kältebeständige Klebebänder o. ä.
Sie können Beutel und Schlauchfolien aus Polyethylen mit einem Folien-Schweißgerät verschweißen.

Gefriervermögen

Sie können innerhalb von 24 Stunden bis zu 2 kg Lebensmittel einfrieren.

Hinweis:

Beim Einfrieren von frischen Lebensmitteln arbeitet die Kältemaschine automatisch so lange, bis die Lebensmittel durchgefroren sind.

Unter Umständen sinkt dadurch die Kühlraum-Temperatur. Drehen Sie bei Bedarf den Temperatur-Wähler auf eine kleinere Merzkahl.

Haltbarkeit des Gefriergutes

Hängt ab von der Art der Lebensmittel. Bei mittlerer Temperatur:

- Fisch, Wurst, fertige Speisen, Backwaren:
bis zu **6 Monate**
- Käse, Geflügel, Fleisch:
bis zu **8 Monate**
- Gemüse, Obst:
bis zu **12 Monate**.

Gefriergut auftauen

Je nach Art und Verwendungszweck kann zwischen folgenden Möglichkeiten gewählt werden:

- bei Raumtemperatur
- im Kühlschrank
- im elektrischen Backofen, mit/ohne Heißluftventilator
- im Mikrowellengerät

Hinweis

An- oder aufgetautes Gefriergut nicht wieder eingefrieren. Erst nach dem Verarbeiten zu einem Fertiggericht (gekocht oder gebraten) kann es erneut eingefroren werden.

Die max. Lagerdauer des Gefriergutes nicht mehr voll nutzen.

Gefrierfach abtauen

Das Gefrierfach taut nicht automatisch ab, da das Gefriergut nicht antauen darf. Eine Reifschicht im Gefrierfach verschlechtert die Kälteabgabe an das Gefriergut und erhöht den Stromverbrauch. Entfernen Sie regelmäßig die Reifschicht.

Achtung: Reifschicht oder Eis nicht mit Messer oder spitzem Gegenstand abschaben. Sie könnten damit die Kältemittel-Rohre beschädigen. Herausspritzendes Kältemittel kann sich entzünden oder zu Augenverletzungen führen.

Gehen Sie wie folgt vor

1. Gefriergut entnehmen und an einem kühlen Ort zwischenlagern.
2. Netzstecker ziehen oder Sicherung auslösen.
3. Tür offen lassen. Tauwasser mit Tuch oder Schwamm aufwischen.
4. Gefrierfach trockenreiben.
5. Gerät wieder einschalten.
6. Gefriergut wieder einlegen.

Abtau-Hilfen

Sie können das Abtauen beschleunigen, indem Sie einen Topf mit heißem Wasser in das Gefrierfach stellen. **Achtung:** Stellen Sie den Topf auf eine wärme-isolierende Unterlage!

Warnung: Nie elektrische Geräte oder offenes Feuer zum Abtauen verwenden wie Heizgeräte, Dampfreinigungs-Geräte, Kerzen, Petroleumlampen u. ä.

Beachten Sie bei Abtausprays:

- Abtausprays können explosive Gase bilden
- Abtausprays können kunststoffschädigende Lösungsmittel oder Treibmittel enthalten.
- Abtausprays können gesundheitsschädlich sein.

Achten Sie auf die Angaben des Herstellers.

Kühlraum taut vollautomatisch ab

Während die Kühlmaschine läuft, bilden sich an der Rückwand des Kühlraums Tauwasser-Tropfen oder Reif. Dies ist funktionsbedingt. Sie brauchen die Tauwasser-Tropfen oder den Reif nicht abzuwischen. Die Rückwand taut automatisch ab. Das Tauwasser läuft in die Tauwasser-Rinne **Bild 3**. Von der Tauwasser-Rinne läuft das Tauwasser zur Kühlmaschine, wo es verdunstet.

Hinweis: Tauwasser-Rinne und Ablauf-Loch **Bild 3** sauberhalten, damit das Tauwasser ablaufen kann.

Gerät reinigen

1. **Achtung: Netzstecker ziehen oder Sicherung ausschalten!**
2. Die Türdichtung nur mit klarem Wasser abwischen und danach gründlich trockenreiben.
3. Reinigen Sie das Gerät mit lauwarmem Spülwasser. Das Spülwasser darf nicht in Temperatur-Wähler oder Beleuchtung gelangen **Bild 2**.
4. Nach dem Reinigen: Gerät wieder anschließen und einschalten.

Achtung: Nie das Gerät mit einem Dampfreinigungs-Gerät reinigen! Der Dampf kann an elektrische Teile des Geräts gelangen und einen Kurzschluss oder einen Stromschlag auslösen! Der Dampf kann die Kunststoff-Oberflächen beschädigen.

Verwenden Sie keine sandhaltigen oder säurehaltigen Putz- und Lösungsmittel.

Tauwasser-Rinne und Ablaufloch **Bild 3** regelmäßig reinigen, damit das Tauwasser ablaufen kann. Tauwasser-Rinne mit Stäbchen o. ä. reinigen.

Das Spülwasser darf nicht durch das Ablaufloch in die Verdunstungsschale laufen.

Achtung:

Nie Ablagen und Behälter im Geschirrspüler reinigen. Die Teile können sich verformen!

Bei Geräten mit Lüftungsgitter im Sockel lässt sich die Blende zum Reinigen herausnehmen. Dazu die Klammern in den Lüftungsschlitzen nach unten drücken und gleichzeitig Sockelblende nach vorne abziehen. **Bild 13**

Wichtige Pflegehinweise für Edelstahlgeräte

Zum Pflegen der Edelstahloberflächen das Pflegemittel "Chromol" verwenden.

Das Mittel ist im Handel unter dem Namen "Chromol" oder bei Ihrem Kundendienst unter der

Ident-Nr. 310359 als 500 ml Sprühflasche und

Ident-Nr. 166787 als 50 ml Probeflasche erhältlich.

Um die Oberflächen nicht zu beschädigen, auf keinen Fall kratzende Schwämme, Metallbürsten, scharfkantige Gegenstände oder Scheuermittel benutzen. Auch chemisch aggressive Reinigungsmittel wie Abtausprays, Backofensprays, Lösungsmittel oder Fleckentferner dürfen sie nicht verwenden.

Die Pflege der Edelstahloberfläche sollte in Richtung der Struktur erfolgen!

Energie sparen

- Gerät in einem trockenen, belüftbaren Raum aufstellen! Das Gerät soll nicht direkt in der Sonne oder in der Nähe einer Wärmequelle stehen (z. B. Heizkörper, Herd). Verwenden Sie ggf. eine Isolierplatte.
- Warme Speisen und Getränke erst abkühlen lassen, dann ins Gerät stellen!
- Legen Sie das Gefriergut zum Auftauen in den Kühlraum. Damit nutzen Sie die Kälte des Gefrierguts zur Kühlung der Lebensmittel im Kühlraum.
- Geräte-Tür so kurz wie möglich öffnen!

- Reifschicht im Gefrierfach verschlechtert die Kälteabgabe an das Gefriergut und erhöht den Stromverbrauch. Gerät bei Reifbildung abtauen!
- Achten Sie darauf, dass die Gefrierfach-Tür immer geschlossen ist.
- Die Geräterückseite sollte gelegentlich mit einem Staubsauger oder Pinsel gereinigt werden, um einen erhöhten Stromverbrauch zu vermeiden.

Betriebsgeräusche

Ganz normale Geräusche

Brummen – Kälteaggregat läuft.

Blubbernde, surrende oder gurgelnde Geräusche – Kältemittel fließt durch die Rohre.

Klicken – Motor schaltet ein oder aus.

Geräusche, die sich leicht beheben lassen

Das Gerät steht uneben

Bitte richten Sie das Gerät mit Hilfe einer Wasserwaage eben ein. Verwenden Sie dazu die Schraubfüße oder legen Sie etwas unter.

Das Gerät "steht an"

Bitte rücken Sie das Gerät von anstehenden Möbeln oder Geräten weg.

Schubladen, Körbe oder Abstellflächen wackeln oder klemmen

Prüfen Sie bitte die herausnehmbaren Teile und setzen Sie sie eventuell neu ein.

Gefäße berühren sich

Rücken Sie bitte die Flaschen oder Gefäße leicht auseinander.

Kleine Störungen selbst beheben

Bevor Sie den Kundendienst rufen:

Überprüfen Sie, ob Sie die Störung aufgrund der folgenden Hinweise selbst beheben können.

Sie müssen die Kosten für Beratung durch den Kundendienst selbst übernehmen – auch während der Garantiezeit!

Störung	Mögliche Ursache	Abhilfe
Die Innen-Beleuchtung funktioniert nicht; die Kältemaschine läuft.	Die Glühlampe ist defekt.	Glühlampe austauschen <ol style="list-style-type: none"> 1. Netzstecker ziehen bzw. Sicherung ausschalten. 2. Abdeckgitter nach vorne abziehen. 3. Glühlampe wechseln Bild 14/B. (Ersatzlampe max. 15 W, 220–240 V Wechselstrom, Sockel E14)
	Der Lichtschalter klemmt. Bild 14/A	Prüfen, ob er sich bewegen lässt.
Das Gefriergut ist festgefroren.		Gefriergut mit einem stumpfen Gegenstand lösen. Nicht mit Messer oder spitzem Gegenstand ablösen. Sie könnten damit die Kältemittel-Rohre oder die Kunststoff-Oberfläche beschädigen.
Das Gefrierfach hat eine dicke Reifschicht.		Gefrierfach abtauen (siehe Abtauen). Achten Sie immer darauf, dass die Gefrierfach-Tür richtig schließt. Die Gefrierfach-Tür muss hörbar einrasten.
Der Boden des Kühlraums ist nass.	Das Tauwasser-Ablaufrohr ist verstopft. Bild 3	Reinigen Sie die Tauwasserrinne und das Ablaufrohr Bild 3 , siehe Gerät reinigen)
Die Temperatur im Kühlraum ist zu kalt.	Die Gefrierfach-Tür ist nicht richtig geschlossen.	Schließen Sie die Gefrierfach-Tür. Die Gefrierfach-Tür muss hörbar einrasten.
	Temperaturwähler ist auf zu hohe Merkhzahl eingestellt.	Stellen Sie den Temperatur-Wähler auf eine kleinere Merkhzahl.

Störung	Mögliche Ursache	Abhilfe
Die Temperatur im Kühlraum ist zu kalt.	Durch das Einfrieren größerer Mengen frischer Lebensmittel sinkt die Temperatur im Kühlraum vorübergehend, da die Kältemaschine lange läuft.	Nie mehr als 2 kg Lebensmittel auf einmal einfrieren.
Die Kältemaschine schaltet immer häufiger und länger ein.	Häufiges Öffnen der Geräte-Tür oder der Gefrierfach-Tür; Einfrieren größerer Mengen frischer Lebensmittel. Die Be- und Entlüftungsöffnungen sind verdeckt.	Tür nicht unnötig öffnen. Nie mehr als 2 kg Lebensmittel auf einmal einfrieren. Hindernisse entfernen.
Das Gefriergut taut auf.	Die Umgebungs-Temperatur ist kälter als +16 °C. Die Kältemaschine springt seltener an.	Raum aufheizen auf wärmer als +16 °C. Bei Geräten mit Umgebungstemperaturschalter Bild 2/A diesen einschalten. Zum Einschalten die obere Seite des Schalters drücken – rote Markierung ist nicht mehr sichtbar. Im Gerät leuchtet die Innenbeleuchtung mit verminderter Leuchtkraft ständig.
Der Kühlschrank hat keine Kühlleistung.	Der Temperatur-Wähler steht auf „0“. Stromausfall; die Sicherung ist ausgeschaltet; der Netzstecker sitzt nicht fest.	Temperatur-Wähler aus Stellung „0“ herausdrehen. Prüfen, ob Strom vorhanden ist, Sicherungen überprüfen.

Kundendienst

Einen Kundendienst in Ihrer Nähe finden Sie im Telefonbuch oder im Kundendienst-Verzeichnis. Geben Sie bitte dem Kundendienst die Erzeugnisnummer (E-Nr.) und die Fertigungsnummer (FD-Nr.) des Gerätes an.

Sie finden diese Angaben auf dem Typenschild. **Bild 15**

Bitte helfen Sie durch Nennung der Erzeugnis- und Fertigungsnummer mit, unnötige Anfahrten zu vermeiden. Sie sparen die damit verbundenen Mehrkosten.

Instructions on appliance disposal

Disposal of your old appliance

When replacing your old appliance with a new one, please comply with the following:

Old appliances are not worthless rubbish. Valuable raw materials can be reclaimed by recycling old appliances.

Render your old appliance unusable:

1. Pull out the mains plug,
2. Cut off the power cord and discard with mains plug,
3. **To prevent children from locking themselves in the refrigerator and suffocating, REMOVE THE LOCK.**

Professional disposal is required for refrigerants in refrigeration appliances and gases contained in the insulation. Ensure that refrigeration tubing and coils are not damaged or punctured prior to their proper disposal.

Disposal of packaging

Warning:

Keep children away from the shipping carton and packaging components. Danger of suffocation from folding cartons and plastic film.

You received your new appliance in a protective shipping carton. All packaging materials are environmentally friendly and recyclable. Please contribute to a better environment by disposing of packaging materials in an environmentally-friendly manner.

Please ask your dealer or inquire at your local authority about current means of disposal.

Safety information

Before switching on the appliance

Please read the operating and installation instructions carefully. They contain important information on how to install, use and maintain the appliance.

The manufacturer is not liable if you fail to comply with the instructions and warnings in the operating manual. Please retain these operating and installation instructions as they may be required by a subsequent appliance user.

Installing and connecting the appliance



Warning!

- The appliance contains a small quantity of the environmentally-friendly but flammable refrigerant R600a. Ensure that the refrigeration tubing is not damaged during transportation and installation. Leaking refrigerant may cause eye injuries or ignite.

If refrigerant is leaking out:

- Avoid naked flames and ignition sources near the leakage.
- Unplug the appliance and ventilate the room for several minutes.

The more refrigerant in an appliance, the larger the room must be in which the appliance is situated. If a leak occurs in a room which is too small, a flammable gas-air mixture may occur.

The room must be at least 1 m³ per 8 g of refrigerant. The amount of refrigerant in your appliance is indicated on the rating plate inside the appliance.

In an emergency

- Wash eyes and call a doctor.
- Keep ignition sparks and naked flames away from the appliance.
- Pull out the mains plug and ventilate the room thoroughly for several minutes.

Using the appliance

- In the following cases remove the mains plug or switch OFF the fuse:
 - Defrosting
 - Cleaning
 Do NOT pull out the plug by tugging the mains cable.
- Repairs may only be performed by qualified customer-service technicians. Improper repairs may put the user in considerable danger.
- NEVER use electrical appliances inside the appliance (e.g. heater, ice-cream maker, etc).
- Do NOT stand or support yourself on the base, drawers or doors, etc.
- Bottles which contain a high percentage of alcohol must be sealed and placed vertically in the refrigerator.
- NEVER store products which contain flammable propellant gases (e.g. aerosols) or explosive substances in the appliance – **Explosion hazard!**
- Do NOT allow children to play with the appliance.
- If the appliance features a lock, keep the key out of the reach of children!

- NEVER use a steam cleaner to defrost or clean the appliance. Steam may come into contact with live components in the appliance and cause a short-circuit or an electric shock.
- Do NOT allow oil or fat to come into contact with the plastic components or door seal, otherwise the plastic parts and door seal could become porous.
- Do not store bottled or canned drinks (especially carbonated drinks) in the freezer compartment. Bottles and cans will explode.
- Do not put an ice lolly or ice cube directly from the freezer compartment into your mouth. **Risk of burns** from very low temperatures!
- Never touch frozen food with wet hands. Your hands could freeze to the food!
- Do not scrape off hoarfrost or stuck frozen food with a knife or pointed object. You could damage the refrigerant tubing. Leaking refrigerant may ignite or cause eye injuries.

General requirements

The appliance is suitable

- for refrigerating and freezing food,
- for making ice.

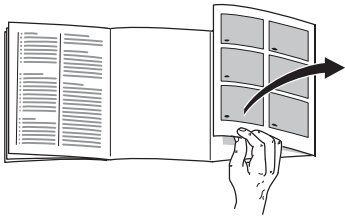
The appliance is designed for domestic use.

The appliance has been interference-suppressed in compliance with EU Directive 89/336/EEC.

The refrigerant circuit has been tested for leaks.

This product complies with the relevant safety regulations for electrical appliances (EXI 60335/2/24).

Getting to know your appliance



Please fold out the illustrated last page. These operating instructions refer to several models.

The illustrations may differ.

Example of features

*not all models

Fig. 1

- 1 Ventilation openings*
- 2 Temperature selector/Interior light
- 3 Shelf in the refrigerator compartment
- 4 Vegetable container
- 5 Butter and cheese compartment*
- 6 Egg rack
- 7 Shelf for tubes and small tins
- 8 Shelf for large bottles

- A Freezer compartment
B Refrigerator compartment

Note ambient temperature and ventilation

The climatic class can be found on the rating plate. It specifies the ambient temperatures at which the appliance may be operated.

Climatic category	Permitted ambient temperature
SN	+10 °C to 32 °C
N	+16 °C to 32 °C
ST	+18 °C to 38 °C
T	+18 °C to 43 °C

Switch for lower ambient temperature

Fig. 2/A

If the ambient temperature drops below the lower ambient temperature limit, the running time of the refrigerating unit is reduced. As a result, the freezer compartment is not adequately refrigerated. The frozen food may thaw in extreme cases.

To switch on, press the upper side of the switch – **red** mark is no longer visible. When the door switch is pressed, the light inside the appliance glows at a reduced luminosity.

Ventilation

The air at the back of the appliance will heat up. This warm air must be allowed to freely escape, otherwise the refrigerating machine must perform more. This raises electricity consumption. Hence, the air-inlet and outlet apertures should never be covered or blocked off!

Connecting the appliance

After installing the appliance, wait at least 1/2 hour until the appliance starts up. During transportation the oil in the compressor may have flowed into the refrigeration system.

Before switching on the appliance for the first time, clean the interior (see Cleaning).

The socket should be freely accessible.

Connect the appliance to 220–240 V/ 50 Hz alternating current via a correctly installed earthed socket. The socket must be fused with a 10 A fuse or higher.

If the appliance is to be operated in a non-European country, check on the rating plate whether the indicated voltage and current type correspond to the values of your mains supply. The rating plate is situated in the bottom left-hand side of the appliance. The power cord may be replaced by an electrician only.

Switching ON the appliance

Turn the temperature selector **Fig. 2/2** from “0”. The appliance begins to cool. When the door is open the interior light switches ON.

Setting the temperature

We recommend an average setting of approx. +4 °C.

Perishable food should not be stored warmer than +4 °C.

Turn the temperature selector **Fig. 2/2** to a setting. Higher settings indicate lower temperatures in the refrigerator and freezer compartments. We recommend the following settings:

- **Low setting** (energy-saving mode, e.g. 1–2) for short-term storage of food in the freezer compartment.
- **Medium setting** (e.g. 2–3) for long-term storage of food and for freezing fresh food.
- **Higher setting** (e.g. 4–5), temporary setting if: high ambient temperature, door opened frequently, large amounts of food placed in the refrigerator compartment.

Cooling capacity

The temperature in the refrigerator compartment may rise temporarily if fairly large quantities of food are placed in it.

Therefore, the temperature selector should be set to a higher setting (e.g. 4) for 7 hours.

Operating information

The temperature in the refrigerator compartment becomes temporarily colder:

- If large amounts of fresh food are frozen in the freezer compartment.

The temperature in the refrigerator compartment becomes warmer:

- If the appliance door is opened frequently
- If large amounts of food are inserted
- If the ambient temperature is high.

Condensation droplets or hoarfrost in the refrigerator compartment

While the refrigerating unit is running, condensation droplets or hoarfrost form on the rear panel of the refrigerator compartment. This is normal.

It is NOT necessary to wipe off the condensation droplets or the hoarfrost. The rear panel defrosts automatically. The condensation flows into the drainage channel **Fig. 3** and is conveyed to the refrigerating unit where it evaporates.

Switching OFF and disconnecting the appliance

Switching OFF the appliance

Turn the temperature selector **Fig. 2/2** to "0". The refrigerating unit and interior light switch OFF.

Disconnecting the appliance

If the appliance is not to be used for a prolonged period:

1. Pull out the mains plug
2. Defrost and clean the appliance
3. Leave the appliance door and freezer-compartment door open.

Rearranging the interior

If required, the interior shelves and the door containers can be repositioned: pull the shelf forwards, lower and swivel out sideways **Fig. 4**. Lift the container and remove **Fig. 5**.

Special features

(not all models)

"Vario" shelf

(For storage of tall items)

Fig. 6

Type A: The front half of the shelf can be pushed under the rear shelf.

Type B: Remove the front half of the split glass panel and insert into the groove situated below.

Bottle shelf

Fig. 7

Bottles can be stored securely on the bottle shelf. The holder can be adjusted.

Bottle holder

Fig. 8

The bottle holder prevents bottles from falling over when the door is opened and closed.

Egg rack

Fig. 9

The egg racks in the containers can be lifted up, allowing the storage of tubes, small tins, etc.

Usable capacity

According to the current standard the usable capacity **excluding interior features** is:

For the whole appliance:

KTL../KT..L	135 l
-------------	-------

The usable capacity **including interior features** is:

For the whole appliance:

KTL../KT..L	113 l
-------------	-------

Freezer compartment:

KTL../KT..L	16 l
-------------	------

Storing of food

Take note of the cold zones in the refrigerating zone!

Due to the air circulation in the refrigerating zone, zones with different temperatures are produced:

- **Coldest zones**

are on the rear walls and are found, according to model, between the printed side arrows and the glass shelf below

Fig. 10/A or between both arrows

Fig. 10/B

Note: Store the most sensitive foods in the coldest zones (e.g. fish, sausage, meat).

- **Warmest zone**

is near the door at the top.

Note: Store the following in the warmest zone, e.g. cheese and butter. When serving, the cheese keeps its aroma and the butter remains spreadable.

When storing the food, note

that food is well wrapped or covered over. In this way, the aroma, colour and freshness remain. Apart from which, the transfer of taste and dyeing of plastic parts is avoided.

We recommend that you arrange the food inside the refrigerator as follows:

- **In the freezer compartment:** Frozen food, ice cubes, ice cream.
- **on the shelves in the main refrigerator section** (from the top down): bakery products, ready-to-eat items, dairy products, meat and salami
- **in the vegetable containers:** vegetables, lettuce, fruit
- **in the door racks** (from the top down): butter, cheese, eggs, tubes, small bottles, large bottles, milk and fruit-juice cartons.

The freezer compartment

Use the freezer compartment

- For storing frozen food
- For making ice cubes
- For freezing small quantities of food

The freezer compartment door closes with a noticeable click.

Make sure the freezer compartment door is kept closed at all times. If the door is left open, the contents of the freezer compartment will start to thaw. There will be a

build-up of ice inside the freezer compartment and, in addition, a considerable amount of energy will be wasted due to higher electricity consumption.

Door closed indicator on freezer compartment

Figure 11 not on all models

The door closed indicator shows whether the freezer compartment door has been closed properly.

- **Red indicator: door is open**
- **White indicator: door is closed**

Storing frozen food and making ice cubes

When you buy frozen goods:

- Check that the packaging is not damaged in any way.
- Check the "Best before"-date.
- The temperature in the freezer cabinet in the shop should be colder than -18°C . If it is not the storage life of the frozen goods will be reduced.
- When you are out shopping, buy frozen products last of all and transport them to your home wrapped in newspaper or in a cool-bag.
- When you get home, put the frozen products straight into the freezer compartment and close the door carefully. Consume the frozen products before the "Best before" -date.

Making ice cubes

Fig. 12

(Not all models)

Fill the ice cube tray $\frac{3}{4}$ full of water and place in the freezer compartment.

To loosen the ice cubes, hold the tray briefly under running water or twist the tray slightly.

Freezing food

Freeze fresh, undamaged food only. To prevent food from losing its flavour or drying out, place in airtight containers.

How to wrap food correctly:

1. Place the food in the wrapping.
2. Press out all the air.
3. Seal the wrapping.
4. Label the wrapping with the contents and date.

The following products are not suitable for wrapping food:

Wrapping paper, greaseproof paper, cellophane, refuse bags and used shopping bags.

The following products are suitable for wrapping food:

Plastic film, polyethylene blown film, aluminium foil and freezer tins. These products can be purchased from your dealer.

The following products are suitable for sealing the wrapped food:

Rubber bands, plastic clips, string, cold-resistant adhesive tape or similar. Bags and polyethylene blown film can be sealed with a film sealer.

Freezing capacity

You can deep-freeze up to 2 kg of fresh food within a 24-hour period.

Note:

Freezing fresh food automatically causes the refrigerating unit to remain in operation until all items are frozen all the way through. **This can lead to a drop in temperature inside the refrigerator section.** If necessary turn the temperature selector to a lower number.

Storage duration of the frozen food

Depends on the type of food.
At a mean temperature:

- Fish, sausage, ready meals and cakes and pastries:
up to **6 months**
- Cheese, poultry and meat:
up to **8 months**
- Vegetables and fruit:
up to **12 months**

Defrosting frozen produce

Depending on the type of food and intended use, frozen produce can be defrosted:

- At room temperature,
- In a refrigerator,
- In an electric oven, with/without fan assisted hot-air,
- In a microwave

Note

Do NOT refreeze food which is beginning to defrost or which has already defrosted. Only food which is subsequently prepared (cooked or fried) may be refrozen.

No longer store the frozen produce for the max. storage period.

Defrosting the freezer compartment

The freezer compartment does not defrost automatically, as the frozen food must not thaw. A layer of hoarfrost in the freezer compartment will impair refrigeration of the frozen food and increase power consumption. Remove the layer of hoarfrost regularly.

Attention: Do not scrape off hoarfrost or ice with a knife or pointed object. You could damage the refrigerant tubing. Leaking refrigerant may ignite or cause eye injuries.

Proceed as follows:

1. Remove the frozen food and store temporarily in a cool location.
2. Pull out the mains plug or remove the fuse.
3. Leave the appliance door open. Wipe up condensation with a cloth or sponge.
4. Wipe the freezer compartment dry.
5. Switch on the appliance again.
6. Put the frozen food back in the freezer compartment.

Defrosting aids

You can accelerate the defrosting process by placing a pan of hot water in the freezer compartment. **Attention:** place the pan on a heat-insulating base!

Warning: Never use electrical appliances or naked flames to defrost the freezer compartment, e.g. heaters, steam cleaners, candles, kerosene lamps, etc.

Caution when using defrosting sprays:

- Defrosting sprays may form explosive gases.
- Defrosting sprays may contain solvents or propellants which attack plastic.
- Defrosting sprays may be a health hazard.

Follow the manufacturer's instructions.

Refrigerator compartment defrosts fully automatically

While the refrigerating unit is running, beads of condensation or hoarfrost form at the back of the refrigerator compartment. This is quite normal. It is not necessary to wipe off the condensation or frost. The rear panel defrosts automatically. The condensation runs into the condensation channel **Fig. 3** and is conveyed to the refrigerating unit where it evaporates.

Note: Keep the condensation channel and drain hole **Fig. 3** clean so that the condensation can drain.

Cleaning the refrigerator

1. Pull out the mains plug or switch off the refrigerator at the main fuse box.
2. Clean the refrigerator with lukewarm soapy water.
3. Use clear water only to wipe the door seal clean and then rub it thoroughly dry.
4. When you have cleaned the refrigerator, plug it into the mains again and switch it on.

Important

Do not use a steam cleaner to defrost or clean the refrigerator. The steam could come into contact with live components and cause a short-circuit or electric shock. Steam could also damage the plastic parts of the appliance.

Do not use cleaning agents that contain scouring powder or acid-based solvents.

The water used for cleaning must not be allowed to penetrate the temperature selector or interior light **Fig. 2**.

Clean the drainage channel and outlet hole **Fig. 3** at regular intervals so that thawed water can flow out freely.

Clean the drainage channel with a cotton bud or similar item.

The water used for cleaning must not be allowed to pass out through the drainage hole and into the evaporator tray.

Do not clean the shelves and storage racks in a dishwasher. They could be deformed!

If appliances feature a ventilation grille in the base, the panel can be removed for cleaning. To do this, depress the clips in the ventilation slots and simultaneously remove the base panel forwards. **Fig. 18**

Important care information for stainless steel appliances

Use “Chromol” cleaning agent for cleaning stainless steel surfaces.

This cleaning agent is available on the market under the name “Chromol” or from your customer service under

ident-no. 310359 as a 500 ml spray can or under

ident-no. 166787 as a 50 ml trial can.

To prevent damage to the surfaces, under no circumstances use abrasive sponges, metal brushes, sharp-edged implements or scouring agents. Chemically aggressive cleaning agents, such as defrosting sprays, oven sprays, solvents or stain removers must not be used either.

The stainless steel surface should be cleaned in the direction of the grain.

Tips for saving energy

- Install the appliance in a dry, well ventilated room, but not in direct sunlight and not near a heat source (e.g. radiator, cooker, etc.). If required, use an insulating plate.
- Allow warm food and drinks to cool down before placing in the appliance!
- When thawing frozen products, place them in the refrigerator. The low temperature of the frozen products cools the food in the refrigerator.

- Open and close the door as briefly as possible.
- A layer of hoarfrost in the freezer compartment will impair refrigeration of the frozen food and increase power consumption. Defrost the appliance if frost forms!
- Ensure that the freezer compartment door has been closed properly.
- Occasionally clean the rear of the appliance with a vacuum cleaner or paint brush to prevent an increased power consumption.

Operating noises

Completely normal noises

Humming noise – refrigerating unit is running.

Bubbling, whirring or gurgling noises – refrigerant is flowing through the refrigeration tubing.

Clicking noise – motor is switching on or off.

Noises which can easily be eliminated

The appliance is not standing level

Please use a spirit-level to ensure that the appliance is standing level. Adjust the threaded feet or place something underneath to bring the appliance level.

The appliance is crowded

Please leave clearance between the appliance and surrounding furniture or appliances.

Drawers, baskets or storage surfaces are unsteady or stick.

Please check that the removable parts are correctly in position and reinsert if necessary.

The containers are touching

Place the bottles or containers a little apart.

Eliminating minor faults yourself

Before you call customer service:

Please check whether you can eliminate the fault yourself based on the following information.

Customer service will charge you for advice, even if the appliance is still under guarantee!

Fault	Possible cause	Remedial action
Interior light does not function; the refrigerating unit is running.	The bulb is defective.	Replace bulb <ol style="list-style-type: none"> 1. Pull out the mains plug or disconnect the fuse. 2. Slide cover grille forwards and remove. 3. Change the bulb Fig. 14/B. (replacement bulb max. 15 W, 220–240 V a.c., E14 lampholder)
	Light switch is sticking. Fig. 14/A	Check whether it can be moved.
The frozen food is frozen solid.		Loosen frozen food with a blunt object. Do not use a knife or pointed object. You could damage the refrigerant tubing or the plastic surface.
There is a thick layer of frost in the freezer compartment.		Defrosting the freezer compartment (see Defrosting). Always ensure that the freezer compartment door is closed properly. Freezer compartment door must “click” shut.
Floor of the refrigerator compartment is wet.	The condensation outlet is blocked. Fig. 3	Clean the condensation channel and outlet Fig. 3 , see Cleaning the appliance
The temperature in the refrigerator compartment is too cold.	The freezer compartment door has not been closed properly.	Close the freezer compartment door. Freezer compartment door must “click” shut.

Fault	Possible cause	Remedial action
The temperature in the refrigerator compartment is too cold.	Temperature selector has been set too high.	Move the temperature selector to a lower setting.
	If large quantities of fresh food are being frozen, the temperature in the refrigerator compartment drops temporarily, as the refrigerating unit runs for a long time.	Never freeze more than 2 kg of food at once.
The refrigerating unit is switching on more frequently and for longer.	Appliance door opened frequently;	Do not open the door unnecessarily.
	Large quantities of fresh food are being frozen.	Never freeze more than 2 kg of food at once.
	The ventilation openings have been covered.	Remove obstacles.
The frozen food is thawing.	The ambient temperature is colder than +16 °C. The refrigerating unit is starting less frequently.	Increase the ambient temperature above +16 °C. If appliances feature an ambient temperature switch, Fig. 2/A , switch on. To switch on, press the upper side of the switch – red mark is no longer visible. The light inside the appliance glows at a reduced luminosity.
	Refrigerator has no cooling capacity.	Rotate the temperature selector from position "0".
	Power failure; the fuse has been switched off; the mains plug has not been inserted properly.	Check whether the power is on, check the fuses.

Customer service

Please check your telephone book or the customer-service list for your nearest customer-service facility. When contacting customer service, please ALWAYS quote the product number

(E-number) and production number (FD-number) of your appliance.

These numbers can be found on the rating plate. **Fig. 15**

To prevent unnecessary call-outs, please assist customer service by quoting the product and production numbers. This will save you additional costs.

Conseils pour la mise au rebut

Mise au rebut de l'ancien appareil

Consignes à respecter lorsque votre nouvel appareil remplace un appareil ancien.

Les appareils usagés ne sont pas des déchets sans valeur. Leur élimination dans le respect de l'environnement permet d'en récupérer de précieuses matières premières.

Rendez l'ancien appareil inutilisable:

1. Débranchez la fiche mâle de la prise de courant.
2. Sectionnez le cordon d'alimentation puis retirez-le avec la fiche mâle.
3. **Retirez la serrure de la porte afin que les enfants en train de jouer ne s'enferment pas dedans et risquent leur vie.**

Les réfrigérateurs et congélateurs contiennent des gaz isolants et des fluides réfrigérants qui nécessitent une mise au rebut adéquate. Prenez garde à ce que le circuit frigorifique de votre appareil ne soit pas endommagé jusqu'à son élimination dans les règles de l'art.

Élimination de l'emballage

Attention:

Ne permettez pas aux enfants de jouer avec les emballages et ses pièces constitutives. Ils risquent de s'étouffer avec les cartons pliants et les feuilles de plastique.

Les réfrigérateurs et congélateurs contiennent des gaz isolants et des fluides réfrigérants qui nécessitent une mise au rebut adéquate. Prenez garde à ce que le circuit frigorifique de votre appareil ne soit pas endommagé jusqu'à son élimination dans les règles de l'art.

Pour vous parvenir, votre nouvel appareil a été conditionné dans un emballage protecteur. Tous les matériaux qui le constituent sont compatibles avec l'environnement et recyclables. Aidez-nous à recycler l'emballage en respectant l'environnement.

Pour savoir comment vous débarrasser de l'emballage, veuillez consulter votre revendeur ou les services administratifs de votre mairie.

Consignes de sécurité

Avant de mettre l'appareil en service

Veuillez lire attentivement et entièrement les informations figurant dans les notices d'utilisation et d'installation. Elle contiennent des remarques importantes concernant l'installation, l'utilisation et l'entretien de l'appareil.

Le fabricant décline toute responsabilité si les consignes et mises en garde énoncées dans la notice d'utilisation ne sont pas respectées: Conservez les notices d'utilisation et d'installation. Elles pourront servir ultérieurement à un autre utilisateur.

Installation et branchement de l'appareil



Attention:

- Cet appareil contient un fluide réfrigérant compatible avec l'environnement mais inflammable, le R600a. Pendant le transport et la mise en place de l'appareil, veillez à ne pas endommager les tuyauteries du circuit frigorifique. Si le fluide réfrigérant jaillit, il peut s'enflammer et provoquer des lésions oculaires.

Si du fluide réfrigérant fuit, veuillez respecter les consignes suivantes:

- Il ne doit y avoir aucune flamme nue ni de source d'ignition à proximité du point de fuite.
- Débranchez l'appareil, aérez à fond la pièce pendant quelques minutes.

Plus l'appareil contient du fluide réfrigérant et plus la pièce dans laquelle il se trouve doit être grande. Dans les pièces trop petites, un mélange gaz-air inflammable peut se former en cas de fuite.

Comptez 1 m³ de volume minimum de la pièce pour 8 g de fluide réfrigérant. La quantité de fluide présente dans l'appareil est indiquée sur la plaque signalétique située à l'intérieur de ce dernier.

En cas d'urgence

- Si le liquide a jailli dans les yeux, rincez-les abondamment et rendez-vous chez un médecin.
- De l'appareil, éloignez toute source d'étincelles et de flammes nues.
- Débranchez la fiche mâle de la prise de courant. Aérez bien la pièce pendant quelques minutes.

Pendant l'utilisation

- Dans les cas suivants, débranchez la fiche mâle de la prise de courant ou défaites le fusible/coupez le disjoncteur:
 - Si vous dégivrez l'appareil.
 - Si vous nettoyez l'appareil.

Pour débrancher l'appareil, tirez sur la fiche mâle et non pas sur son cordon.

- Seuls des spécialistes sont habilités à effectuer les réparations. Des réparations inexpertes peuvent engendrer des risques considérables pour l'utilisateur.
 - N'utilisez jamais d'appareils électriques à l'intérieur du congélateur (par ex. machine à glaçons, etc.).
 - Ne vous appuyez pas sur le socle, les clayettes, les portes, etc., et ne vous en servez pas comme marchepied.
 - Les boissons fortement alcoolisées doivent être fermées hermétiquement et stockées verticalement.
 - N'y rangez aucun produit contenant des gaz propulseurs inflammables (par ex. bombes de crème Chantilly et bombes aérosols) ni produits explosifs.
- Risque d'explosion!**
- L'appareil n'est pas un jouet: éloignez les enfants.
 - Si l'appareil est équipé d'une serrure, rangez la clé hors de portée des enfants.
 - Ne dégivrez ni ne nettoyez jamais l'appareil avec un nettoyeur à vapeur. La vapeur pourrait atteindre des pièces électroconductrices et provoquer un court-circuit ou vous électrocuter.
 - Veillez à ne pas salir les pièces en plastique et le joint de porte avec de

l'huile ou de la graisse. Ces pièces et le joint risquent sinon de devenir poreux.

- Dans le compartiment congélateur, ne stockez pas de boissons, gazeuses en particulier, en bouteilles ou en boîtes car elles éclateraient.
- Ne portez pas directement à la bouche les esquimaux ou les glaçons qui sortent du compartiment congélateur (**risque de brûlures** dû à la température très basse).
- Ne touchez pas les aliments congelés avec les mains mouillées car elles risqueraient de rester collées.
- Ne tentez jamais de racler le givre ou la glace avec un couteau. Vous risqueriez d'endommager les tuyaux de fluide réfrigérant. Ce fluide, en fuyant, pourrait s'enflammer et vous blesser aux yeux.

Dispositions générales

L'appareil convient pour

- Réfrigérer et congeler des aliments.
- Préparer des glaçons.

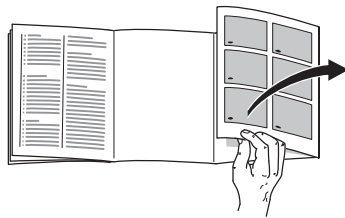
Cet appareil est destiné à un usage domestique.

L'appareil a été antiparasité conformément à la directive UE 89/336/CEE.

Le circuit frigorifique a subi un contrôle d'étanchéité.

Ce produit est conforme aux dispositions de sécurité applicables aux appareils électriques (EXI 60335/2/24).

Présentation de l'appareil



Veuillez déplier les volets illustrés situés à la dernière page. La présente notice d'utilisation vaut pour plusieurs modèles.

Selon le modèle, l'appareil peut différer du contenu des illustrations.

Exemple d'équipement

* selon le modèle

Fig. 1

- 1 Orifices d'aération*
 - 2 Thermostat / Eclairage intérieur
 - 3 Clayettes du compartiment réfrigérateur
 - 4 Bac à légumes
 - 5 Casier à beurre et à fromage
 - 6 Balconnet à œufs
 - 7 Support pour tubes et petites boîtes de conserve
 - 8 Clayette à grandes bouteilles
- A Compartiment congélateur
B Compartiment réfrigérateur

Consignes pour la température ambiante et l'aération

La catégorie climatique est indiquée sur la plaque signalétique. Elle indique à quelles températures ambiantes l'appareil peut fonctionner.

Catégorie climatique	Température ambiante admissible
SN	de +10 °C à 32 °C
N	de +16 °C à 32 °C
ST	de +18 °C à 38 °C
T	de +18 °C à 43 °C

Interrupteur de température ambiante plus basse

Fig. 2/A

Si la température ambiante descend en-dessous de la limite inférieure de température ambiante, le groupe frigorifique reste moins longtemps enclenché, avec pour effet que le compartiment congélateur n'est plus suffisamment alimenté en froid. Dans un cas extrême, le produit surgelé peut dégeler.

Pour enclencher le groupe frigorifique, appuyez sur la partie supérieure de l'interrupteur – le repère **rouge** devient invisible. L'éclairage intérieur s'allume faiblement lorsque l'interrupteur de porte est enfoncé.

Aération

L'air entrant en contact avec la paroi arrière de l'appareil se réchauffe et doit pouvoir s'évacuer librement, sinon le groupe frigorifique se trouverait sollicité plus fortement, ce qui augmenterait la consommation de courant. Pour cette raison, ne recouvrez ou ne bouchez en aucun cas les orifices d'aération.

Branchement de l'appareil

Après l'installation de l'appareil en position verticale, attendez au moins une demi-heure avant de le mettre en service. Il peut en effet arriver, pendant le transport, que l'huile présente dans le compresseur se déplace vers le circuit frigorifique.

Avant la première mise en service, nettoyez le compartiment intérieur de l'appareil (voir Nettoyage).

La prise de courant doit rester facilement accessible.

Branchez la fiche mâle de l'appareil dans une prise secteur en 220–240V / 50 Hz, réglementairement reliée à la terre. Cette prise doit être protégée par un fusible supportant un ampérage de 10 A minimum.

Sur les appareils destinés aux pays non européens, vérifiez si la tension de branchement et le type de courant spécifiés sur la plaque signalétique concordent bien avec ceux offerts par le secteur du pays concerné. La plaque signalétique se trouve en bas à gauche dans l'appareil.

S'il faut changer le cordon d'alimentation secteur, ne confiez cette opération qu'à un spécialiste.

Mise en marche de l'appareil

Tournez le sélecteur de température **Fig. 2/2** lui faire quitter la position «0». L'appareil commence à refroidir. Lorsque la porte est ouverte, l'éclairage intérieur est allumé.

Réglage de la température

Nous recommandons un réglage moyen, sur env. +4 °C.

Ne rangez pas les aliments délicats à une température supérieure à +4 °C.

Tournez le sélecteur de température **Fig. 2/2** pour l'amener sur un chiffre repère. Les chiffres plus élevés correspondent à des températures plus basses dans les compartiments réfrigérateur et congélateur. Recommandation:

- Si les aliments doivent être entreposés dans le compartiment congélateur pendant une courte période: **chiffre repère bas** (fonctionnement économe d'énergie, par ex. 1–2)
- Si les aliments doivent être entreposés pendant une longue période et pour congeler des aliments frais: **chiffre repère intermédiaire** (par ex. 2–3)
- Sélectionnez temporairement un **chiffre repère plus élevé** (par ex. 4–5) uniquement si la température ambiante est élevée, si vous ouvrez fréquemment la porte de l'appareil ou bien si vous entreposez de grandes quantités d'aliments dans le réfrigérateur.

Capacité de réfrigération

Le fait de ranger d'assez grandes quantités d'aliments peut provoquer une hausse passagère de la température dans le compartiment réfrigérateur.

Pour cette raison, réglez le thermostat sur un chiffre plus élevé (4 par ex.) et laissez-le ainsi réglé pendant 7 heures.

Remarques concernant le fonctionnement

La température régnant dans le compartiment réfrigérateur baisse momentanément si:

- Vous congélez de grandes quantités d'aliments frais dans le compartiment congélateur.

La température régnant dans le compartiment réfrigérateur s'élève si:

- Vous ouvrez fréquemment la porte de l'appareil,
- Vous entreposez de grandes quantités d'aliments frais,
- La température ambiante est élevée.

Présence de gouttelettes d'eau de dégivrage ou de givre dans le compartiment réfrigérateur

Pendant le fonctionnement du groupe frigorifique, des gouttelettes d'eau ou du givre se forment sur la paroi arrière du compartiment réfrigérateur. Ce phénomène est le résultat du fonctionnement de l'appareil.

Inutile d'essuyer les gouttes d'eau ou de gratter le givre. La paroi arrière se dégivre automatiquement. L'eau de dégivrage est récupérée dans la rigole d'écoulement **Fig. 3**, puis coule jusqu'au groupe frigorifique où elle s'évapore.

Coupure et mise hors service de l'appareil

Coupure de l'appareil

Tournez le sélecteur de température **Fig. 2/2** pour l'amener sur la position «0». Le groupe frigorifique et l'éclairage intérieur s'éteignent.

Mise hors service de l'appareil

Si l'appareil ne doit pas servir pendant assez longtemps :

1. Débranchez la fiche mâle de la prise secteur
2. Dégivrez puis nettoyez l'appareil
3. Laissez ouvertes la porte de l'appareil ainsi que celle du compartiment congélateur.

Agencement variable du compartiment intérieur

Vous pouvez varier suivant besoins l'agencement des clayettes du compartiment intérieur et celui des casiers en contre-porte: tirez la clayette à vous, abaissez-la et extrayez-la par un côté **Fig. 4**. Soulevez le casier puis extrayez-le **Fig. 5**.

Équipement spécial

(selon le modèle)

Clayette rétractable

(pour ranger des produits frais hauts)

Fig. 6

Type A : la moitié avant de la clayette glisse sous la clayette arrière.

Type B : retirez la moitié avant de la plaque en verre divisée en deux, puis faites-la glisser vers l'arrière dans la rainure d'insertion de dessous.

Clayette à bouteilles

Fig. 7

Cette clayette permet de ranger des bouteilles de manière sûre. La fixation est variable.

Porte-bouteilles

Figure 8

L'étrier à bouteilles empêche ces dernières de se renverser lorsque vous ouvrez et fermez la porte.

Balconnet à œufs

Fig. 9

Vous pouvez rabattre vers le haut les inserts à œufs des balconnets pour ranger des tubes, des petites boîtes, etc.

Contenance utile

Sans les aménagements intérieurs, la contenance utile, selon la norme actuelle, est la suivante :

Appareil entier :

KTL../KT..L 135 l

Contenance utile **avec les aménagements intérieurs** :
Appareil entier :

KTL../KT..L 113 l

Compartiment congélateur :

KTL../KT..L 16 l

Rangement des aliments

Respectez les zones froides dans l'enceinte de l'appareil !

Du fait de la circulation de l'air dans l'enceinte de l'appareil, la température n'est pas la même partout :

- **Les zones les plus froides**

se situent le long du panneau arrière et, en fonction des modèles, entre la flèche représentée sur le côté et le compartiment en verre situé juste en-dessous **fig. 10/A** ou entre les deux flèches **fig. 10/B**

Remarque : rangez les aliments fragiles dans les zones froides (le poisson, la charcuterie ou la viande par exemple).

- **La zone la plus chaude**

se trouve tout en haut, au niveau de la porte.

Remarque : cette zone convient particulièrement bien pour les aliments tels que le fromage ou le beurre ; le fromage garde ainsi tout son parfum et le beurre, quant à lui, ne durcit pas trop et peut être facilement tartiné.

Précautions à prendre lors du rangement

Afin que les aliments puissent conserver tout leur arôme, leur couleur et leur fraîcheur, nous vous conseillons de les emballer ou de les couvrir soigneusement avant de les déposer dans l'appareil. De plus, ceci permet d'éviter tout transfert de goût entre les aliments ainsi que toute décoloration des pièces en matière plastique.

Nous recommandons de ranger les aliments de la manière suivante:

- **Dans le tiroir congélateur:** produits surgelés, glaçons, crème glacée.
- **Sur les clayettes** du compartiment réfrigérateur (de haut en bas): pâtisseries, plats cuisinés, produits laitiers, viande et charcuterie.
- **Dans le bac à légumes:** légumes, salades, fruits.
- Dans la **contreporte** (de haut en bas): beurre, fromage, oeufs, tubes, petites bouteilles, grandes bouteilles, lait, blocs de jus de fruit.

Dans le compartiment congélateur

Utilisez le compartiment congélateur

- Pour ranger les aliments surgelés.
- Pour fabriquer des glaçons.
- Pour congeler de petites quantités d'aliments.

Lorsqu'elle se ferme, la porte du compartiment congélateur encrante audiblement.

Veillez à ce que la porte du compartiment congélateur soit toujours fermée. Porte ouverte, les produits surgelés dégèleraient et le compartiment se couvrirait d'une épaisse couche de givre. En outre, le groupe frigorifique devant fonctionner plus pour compenser cette perte de froid, vous gaspilleriez inutilement de l'énergie.

Indicateur de fermeture sur la porte du compartiment congélateur

Fig. 11 selon le modèle

L'indicateur de fermeture signale si la porte du compartiment congélateur est correctement fermée:

- **Indicateur rouge: la porte du compartiment congélateur est ouverte.**
- **Indicateur blanc: la porte du compartiment congélateur est fermée.**

Stockage des aliments surgelés et préparation de glaçons

Consigne lors de vos achats:

- Vérifiez si l'emballage est endommagé.
- Vérifiez la date-limite de consommation recommandée.
- Dans le congélateur du supermarché, la température doit être inférieure à -18 °C. Si tel n'est pas le cas, la durée de conservation des aliments surgelés raccourcit.
- N'achetez les aliments surgelés qu'à la fin de vos courses. Transportez-les jusque chez vous enveloppés dans du papier journal ou dans un sac isotherme.
- Une fois à la maison, rangez les aliments surgelés immédiatement dans le compartiment congélateur. Refermez soigneusement la porte du compartiment congélateur. Consommez les aliments surgelés avant leur date-limite de consommation recommandée.

Fabrication de glaçons

Figure 12

(Selon le modèle)

Remplissez le bac à glaçons au $\frac{3}{4}$ avec de l'eau puis placez-le dans le compartiment congélateur.

Pour enlever les glaçons du bac, passez-le brièvement sous l'eau du robinet ou déformez légèrement le bac.

Congélation des aliments

Pour congeler les aliments, n'utilisez que des aliments frais et d'un aspect impeccable. L'air ne doit pas pénétrer dans l'emballage pour que les aliments ne perdent pas leur goût ni ne sèchent pas.

Pour emballer correctement :

1. Placez les aliments dans l'emballage.
2. Chassez complètement l'air de l'emballage.
3. Obturez l'emballage hermétiquement.
4. Inscrivez sur l'emballage le nom du contenu et la date de congélation.

Emballages inadaptés :

Papier d'emballage, papier sulfurisé, cellophane, sacs-poubelles, sacs d'achat déjà utilisés.

Emballages corrects :

Feuilles en plastique, feuilles-boyaux en polyéthylène, feuilles d'aluminium, boîtes de congélation.

Ces produits sont en vente dans le commerce spécialisé.

Pour obturer les emballages, utilisez des :

Caoutchoucs, clips en plastique, ficelles, rubans adhésifs résistants au froid, ou assimilés.

Vous pouvez fermer les sachets et feuilles-boyaux en polyéthylène au moyen d'un appareil à souder.

Capacité de congélation

En 24 heures, vous pouvez congeler jusqu'à 2 kg de denrées alimentaires.

Remarque:

Lorsque vous mettez des produits frais à congeler, le groupe frigorifique s'enclenche et marche automatiquement jusqu'à ce que ces produits soient surgelés. **Suivant les circonstances, la température peut baisser dans le compartiment réfrigérateur.** Si nécessaire, ramenez le sélecteur du thermostat sur un chiffre moins élevé.

Durée de conservation des produits surgelés

Elle dépend de la nature des aliments. A une température de surgélation moyenne, les durée de conservation suivantes s'appliquent :

- Poisson, charcuterie, plats pré-cuisinés, pâtisseries : jusqu'à **6 mois**
- Fromage, volaille, viande : jusqu'à **8 mois**
- Fruits et légumes : jusqu'à **12 mois**.

Décongélation de produits surgelés

Selon la nature et l'utilisation des produits surgelés, vous pouvez choisir entre plusieurs façons différentes de les décongeler:

- A température ambiante
- Dans la réfrigérateur
- Dans le four électrique, avec/sans chaleur tournante
- Dans le micro-ondes.

Remarque

Ne congelez pas à nouveau des produits surgelés qui auraient complètement ou en partie décongelé. Transformez d'abord ces produits en plats cuisinés (cuits ou rôtis) avant de les congeler à nouveau.

Dans ce cas, consommez-les nettement avant la date-limite de conservation.

Dégivrage du compartiment congélateur

Le compartiment ne se dégivre pas automatiquement car les aliments surgelés ne doivent pas décongeler. Une couche de givre ou de glace gêne l'arrivée du froid sur les produits et augmente la consommation de courant. Enlevez régulièrement cette couche de givre.

Attention : ne raclez jamais la couche de givre avec un couteau ou un objet pointu. Vous risqueriez d'endommager les tuyaux véhiculant le fluide réfrigérant. Si le fluide réfrigérant jaillit,

il peut s'enflammer et provoquer des lésions oculaires.

Procédez comme suit :

1. Retirez les produits surgelés puis rangez-les provisoirement à un endroit frais.
2. Débranchez la fiche mâle de la prise de courant ou coupez le fusible.
3. Laissez la porte de l'appareil ouverte. Essuyez l'eau de dégivrage avec un torchon ou une éponge.
4. Essuyez le compartiment congélateur jusqu'à ce qu'il soit sec.
5. Réenclenchez l'appareil.
6. Rangez à nouveau les produits dans le compartiment congélateur.

Accélération du dégivrage

Vous pouvez accélérer le processus de dégivrage en plaçant une casserole d'eau très chaude sur un support dans le compartiment congélateur.

Attention : placez la casserole sur une surface thermo-isolante.

Avertissement : n'utilisez pas d'appareils électriques ni de flammes nues pour dégivrer (appareils de chauffage, nettoyeurs à vapeur, bougies, lampes à pétrole ou assimilés).

Consignes à respecter en cas d'utilisation de bombes aérosols de dégivrage :

- Les aérosols de dégivrage peuvent former des gaz explosifs.
- Les aérosols de dégivrage peuvent contenir des solvants ou agents propulseurs susceptibles d'endommager le plastique.

- Les aérosols de dégivrage peuvent présenter un risque sanitaire.

Tenez comptes des instructions fournies par leurs fabricants.

Le dégivrage du compartiment réfrigérateur est entièrement automatique

Pendant que le groupe frigorifique marche, des gouttes de condensation ou de givre se forment contre la paroi arrière du compartiment réfrigérateur. Ce phénomène est le résultat du fonctionnement de l'appareil. Inutile d'essuyer les gouttelettes d'eau de dégivrage ou de gratter le givre. La paroi arrière se dégivre automatiquement. L'eau de condensation s'écoule par la rigole à cet effet **Fig. 3**. Ensuite, elle gagne le groupe frigorifique où elle s'évapore.

Remarque : maintenez la rigole d'écoulement et la goulotte collectrice **Fig. 3** propres afin que l'eau de condensation puisse s'écouler librement.

Nettoyage de l'appareil

1. Débranchez la fiche mâle de la prise secteur ou coupez le fusible/disjoncteur.
2. Nettoyez l'appareil avec de l'eau tiède additionnée de liquide pour la vaisselle.
3. N'essuyez le joint de porte qu'avec un chiffon et de l'eau propre; ensuite, séchez-le à fond.
4. Après le nettoyage: rebranchez la fiche mâle de l'appareil puis réenclenchez-le.

Attention:

Ne dégivrez ni ne nettoyez jamais l'appareil avec un nettoyeur à vapeur. La vapeur pourrait atteindre des pièces électroconductrices de l'appareil et provoquer un court-circuit ou vous faire électrocuter. La vapeur peut endommager les surfaces en plastique.

N'employez pas de produits de nettoyage ou solvants contenant du sable ou des acides.

L'eau de nettoyage ne doit pas atteindre le sélecteur du thermostat ni l'éclairage **Fig. 2**.

Nettoyez régulièrement la rigole d'écoulement et la goulotte collectrice **Fig. 3** afin que l'eau de condensation puisse s'écouler librement.

Nettoyez la rigole avec un bâtonnet ou assimilé.

L'eau de nettoyage ne doit pas gagner le bac d'évaporation via la goulotte collectrice. Ne nettoyez jamais les clayettes et les bacs au lave-vaisselle. Ces pièces pourraient se déformer.

Sur les appareils dont le socle comporte une grille d'aération, le bandeau se retire pour procéder au nettoyage. Pour cela, appuyez vers le bas sur les brides de fixation présentes dans les fentes d'aération tout en tirant vers vous le bandeau du socle. **Fig. 13**

Consignes importantes relatives à l'entretien des surfaces en acier inox

Pour entretenir les surfaces en acier inox, utilisez le produit d'entretien «Chromol».

Vous trouverez ce produit en vente dans le commerce sous la marque «Chromol», ou auprès de votre service après-vente, auquel cas il porte les numéros de référence suivants :

N° 310359 flacon pulvérisateur de 500 ml, ou

N° 166787 flacon d'essai de 50 ml.

Pour ne pas endommager les surfaces, n'utilisez en aucun cas d'éponges à dos abrasif, brosses métalliques, objets à arêtes vives ou produits récurants. N'employez jamais non plus de détergents corrosifs tels que les aérosols de dégivrage, nettoyants pour fours en aérosol, solvants et produits détachants.

Pour entretenir les surfaces en acier inoxydable, procédez dans le sens de la structure.

Economies d'énergie

- Placez l'appareil dans un local sec et aérable. Veillez à ce qu'il ne soit pas directement exposé aux rayons solaires et qu'il ne se trouve pas à proximité d'une source de chaleur (par ex. radiateur, cuisinière). Utilisez le cas échéant une plaque isolante.
- Attendez que les plats chauds aient refroidi avant de les ranger dans le compartiment congélateur.
- Rangez les produits surgelés dans le compartiment réfrigérateur pour qu'ils dégèlent. Vous profitez ainsi de leur excédent de froid pour refroidir les aliments déjà présents dans ce compartiment.
- Ouvrez le moins possible les portes de l'appareil lorsque vous mettez ou prenez des aliments.
- Une couche de givre ou de glace gêne l'arrivée du froid sur les produits et augmente la consommation de courant. Si du givre s'est formé, dégivrez l'appareil.

- Veillez à ce que la porte du compartiment congélateur soit correctement fermée.
- De temps en temps, nettoyez le dos de l'appareil avec un aspirateur ou un pinceau, ceci pour éviter une hausse de la consommation d'électricité.

Bruits de fonctionnement

Bruits tout à fait normaux

Bourdonnement étouffé: pendant que le compresseur est en marche.

Gargouillis et clapotis légers: ils proviennent de l'afflux du fluide réfrigérant dans les serpentins.

Cliquetis: audibles uniquement lorsque le moteur se met en marche ou s'arrête.

Remédier soi-même aux petites pannes

Avant d'appeler le service après-vente :

Vérifiez svp si vous ne pouvez pas remédier vous-même au dérangement à l'aide des instructions qui suivent.

Si vous faites venir le technicien, ses conseils vous seront facturés, même pendant la période de garantie!

Dérangement	Cause possible	Remède
L'éclairage intérieur ne fonctionne pas ; le groupe frigorifique marche.	L'ampoule est grillée.	Changez l'ampoule <ol style="list-style-type: none"> 1. Débranchez la fiche mâle de la prise de courant et/ou ramenez le disjoncteur en position éteinte. 2. Tirez la grille de recouvrement à vous. 3. Changez l'ampoule Fig. 14/B. (ampoule de rechange 15 W max., 220–240 V, courant alternatif, culot E14)

Dérangement	Cause possible	Remède
L'éclairage intérieur ne fonctionne pas ; le groupe frigorifique marche.	L'interrupteur de l'éclairage est coincé. Fig. 14/A	Vérifiez s'il se laisse bouger.
Produits surgelés collés.		Détachez-les avec un objet arrondi. Ne les détachez pas avec un couteau ou un objet pointu. Vous risqueriez d'endommager les tubulures de fluide réfrigérant ou d'abîmer la surface en plastique.
Le compartiment congélateur comporte une épaisse couche de givre.		Dégivrez le compartiment congélateur (voir le Dégivrage). Veillez toujours à ce que la porte du compartiment congélateur ferme correctement. La porte du compartiment congélateur doit encocher de façon audible.
Le sol du compartiment de réfrigération est mouillé.	Le tuyau d'écoulement de l'eau de condensation est bouché. Fig. 3	Nettoyez la rigole d'écoulement de l'eau de condensation et le tuyau d'écoulement Fig. 3, voir Nettoyage de l'appareil
La température dans le compartiment réfrigérateur est trop basse.	La porte du compartiment congélateur n'est pas correctement fermée. Vous avez réglé le thermostat sur un chiffre-repère trop élevé. Vous avez mis une assez grande quantité d'aliments à congeler, ce qui abaisse provisoirement la température dans le compartiment réfrigérateur (le groupe frigorifique doit marcher plus longtemps).	Refermez la porte du compartiment congélateur. La porte du compartiment congélateur doit encocher de façon audible. Réglez le thermostat sur un chiffre-repère plus bas. Ne rangez jamais plus de 2 kg de produits alimentaires à la fois.

Dérangement	Cause possible	Remède
Le groupe frigorifique s'enclenche de plus en plus souvent et longtemps.	Vous avez ouvert fréquemment la porte de l'appareil ou celle du compartiment congélateur;	N'ouvrez pas la porte inutilement.
	Vous avez mis une assez grande quantité d'aliments à congeler.	Ne rangez jamais plus de 2 kg de produits alimentaires à la fois.
	Les orifices d'apport et d'évacuation d'air sont recouverts par des objets faisant obstacle.	Enlevez ces obstacles.
Les produits congelés dégivrent.	La température ambiante, autour du réfrigérateur, est inférieure à +16 °C. Le groupe frigorifique démarre moins souvent.	Portez la température de la pièce à une température supérieure à +16 °C. Sur les appareils équipés d'un thermostat de température ambiante Fig. 2/A , enclenchez celui-ci. Pour l'enclencher, appuyez sur la partie supérieure de l'interrupteur – le repère rouge n'est plus visible. Dans l'appareil, l'ampoule de l'éclairage intérieur reste allumée en permanence mais avec une luminosité moindre.
	Le réfrigérateur ne refroidit pas.	Tournez le thermostat pour lui faire quitter la position «0».
	Coupage de courant ; le fusible / disjoncteur a grillé / disjoncté ; la fiche mâle n'est pas correctement branchée dans la prise de courant.	Vérifiez s'il y a du courant, vérifiez les fusibles / disjoncteurs.

Service après-vente

Pour connaître le service après-vente situé le plus près de chez vous, consultez l'annuaire téléphonique ou le répertoire des services après-vente (SAV). Veuillez indiquer au SAV le numéro de série (E-Nr.)

de l'appareil et son numéro de fabrication (FD-Nr.).

Vous trouverez ces indications sur la plaque signalétique **Figure 15**.

Aidez-nous à éviter des déplacements inutiles: indiquez les les numéros de série et de fabrication. Vous économiserez ainsi des suppléments de frais inutiles.

Avvertenze per lo smaltimento

Smaltimento dell'apparecchio dismesso

Tenere presente, se il nuovo apparecchio sostituisce un apparecchio dismesso.

Gli apparecchi dismessi non sono rifiuti senza valore! Con uno smaltimento ecologico corretto possono essere recuperate materie prime pregiate.

Rendere inservibile l'apparecchio dismesso:

1. Estrarre la spina di alimentazione.
2. Tagliare il cavo di collegamento e rimuoverlo insieme alla spina di alimentazione.
3. **Rimuovere la serratura della porta, per evitare che bambini per gioco possano imprigionarsi e rischiare la vita.**

Gli apparecchi frigoriferi e congelatori contengono refrigerante, e nell'isolamento contengono gas. I refrigeranti ed i gas richiedono uno smaltimento appropriato. Fino allo smaltimento regolare evitare di danneggiare tubi del circuito refrigerante.

Smaltimento dell'imballaggio

Attenzione:

il materiale d'imballaggio non deve essere utilizzato dai bambini per il gioco – pericolo di soffocamento da scatole di cartone pieghevoli e fogli di plastica!

L'imballaggio ha protetto l'apparecchio nuovo nel percorso fino a Voi. Tutti i materiali impiegati sono compatibili con l'ambiente e riciclabili. Vi preghiamo di

collaborare: smaltite l'imballaggio rispettando l'ambiente.

Informarsi presso il proprio rivenditore specializzato o presso la propria amministrazione municipale sulle attuali vie di smaltimento.

Avvertenze per la Vostra sicurezza

Prima di mettere in funzione l'apparecchio

Leggere attentamente per intero le istruzioni per l'uso e per l'installazione. Queste contengono importanti informazioni sull'installazione, l'uso e la manutenzione dell'apparecchio.

La casa produttrice declina ogni responsabilità in caso d'inosservanza delle istruzioni e delle avvertenze di pericolo del libretto d'istruzioni per l'uso. Conservare accuratamente il libretto d'istruzioni per l'uso e per l'installazione, per un eventuale successivo proprietario.

Per l'installazione ed il collegamento dell'apparecchio



Attenzione!

- L'apparecchio contiene una piccola quantità di refrigerante (R600a), un gas compatibile con l'ambiente, ma infiammabile. Nel trasporto e nell'installazione dell'apparecchio, fare attenzione che i tubi del circuito del refrigerante non vengano danneggiati. Il refrigerante fuoriuscito a pressione può provocare lesioni agli occhi, o incendiarsi.

In caso fuga di refrigerante:

- badare che fiamme libere o fonti d'accensione non vengano a trovarsi in prossimità del punto di fuga.
- Sfilare la spina di alimentazione, arieggiare bene l'ambiente per alcuni minuti.

Quanto più refrigerante contiene un apparecchio, tanto più grande deve essere l'ambiente nel quale l'apparecchio si trova. In ambienti troppo piccoli, in caso di fuga si può formare una miscela aria-gas infiammabile.

Ogni 8 g di refrigerante, il locale d'installazione deve disporre di un volume minimo di 1 m³. La quantità di refrigerante dell'apparecchio è indicata sulla targhetta d'identificazione all'interno dell'apparecchio.

In casi d'emergenza

- Sciacquare gli occhi e consultare un medico.
- Tenere a distanza dall'apparecchio scintille e fiamma libera.
- Estrarre la spina, ventilare bene l'ambiente per alcuni minuti.

Per l'uso

- Nei casi seguenti estrarre la spina di alimentazione o disinserire il dispositivo di sicurezza:
 - sbrinamento,
 - pulizia.
- Tirare direttamente la spina e non il cavo di collegamento.

- Solo il personale specializzato è autorizzato ad eseguire riparazioni. Le riparazioni non eseguite con la dovuta competenza possono mettere in considerevole pericolo l'utilizzatore.
- Non usare mai apparecchi elettrici all'interno di questo apparecchio (per es. stufette elettriche, produttori di ghiaccio elettrici ecc.).
- Non fare uso improprio dello zoccolo, degli estraibili, delle porte ecc. utilizzandoli come pedana o come appoggio.
- Conservare alcool ad alta gradazione solo ermeticamente chiuso ed in posizione verticale.
- Non conservare nell'apparecchio prodotti contenenti propellenti gassosi combustibili (p. es. bombolette spray) e sostanze esplosive – **Pericolo di esplosione!**
- L'apparecchio non è un giocattolo per bambini!
- Per gli apparecchi dotati di serratura: conservare la chiave fuori della portata dei bambini!
- Non sbrinare, né pulire mai l'apparecchio con una pulitrice a vapore. Il vapore può raggiungere elementi dell'apparecchio sotto tensione, e provocare un cortocircuito o una scarica elettrica.
- Evitare di ungere con olio o grasso le parti di materiale plastico e la guarnizione della porta, altrimenti le parti di plastica e la guarnizione della porta diventano porose.

- Non conservare nel congelatore liquidi in bottiglia e lattine (specialmente le bevande contenenti anidride carbonica). Le bottiglie e le lattine esplodono.
- Non mettere subito in bocca i gelati su stecca ed i cubetti di ghiaccio presi direttamente dal congelatore. **Pericolo di ferite da congelamento** causate da temperature molto basse!
- Non toccare i prodotti surgelati con le mani bagnate. Gelando per contatto, le mani possono attaccarsi ai prodotti.
- Non raschiare lo strato di brina o staccare i prodotti congelati con coltelli o con oggetti metallici acuminati. Così facendo si possono danneggiare i tubi del refrigerante. Il refrigerante fuoriuscito a pressione può provocare lesioni agli occhi o infiammarsi.

Norme generali

L'apparecchio è idoneo

- per raffreddare e congelare alimenti,
- per preparare ghiaccio.

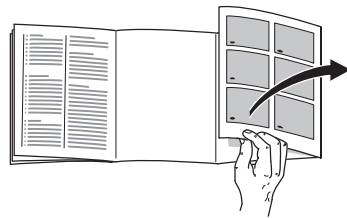
L'apparecchio è destinato all'uso domestico.

L'apparecchio è schermato contro i radiorischi secondo la direttiva EU 89/336/EEC.

L'ermeticità del circuito di raffreddamento è stata controllata.

Questo prodotto è conforme alle pertinenti norme di sicurezza per gli apparecchi elettrici (EXI 60335/2/24).

Conoscere l'apparecchio



Aprire l'ultima pagina con le figure. Questo libretto d'istruzioni per l'uso è valido per diversi modelli.

Nelle figure sono possibili differenze nelle figure.

Esempio per una dotazione

* non in tutti i modelli

Figura 1

- 1 Aperture di afflusso e deflusso dell'aria*
- 2 Selettore temperatura/illuminazione interna
- 3 Ripiani nel frigorifero
- 4 Cassetto per verdure
- 5 Scomparto per burro e formaggio*
- 6 Balconcini per uova
- 7 Balconcini per tubetti e lattine
- 8 Ripiano per bottiglie grandi

A Congelatore

B Frigorifero

Considerare la temperatura ambiente e la ventilazione

La classe climatica è indicata sulla targhetta d'identificazione. Essa indica entro quali limiti di temperatura ambiente l'apparecchio può essere usato.

Classe climatica	Temperatura ambiente ammessa
SN	da +10 °C a 32 °C
N	da +16 °C a 32 °C
ST	da +18 °C a 38 °C
T	da +18 °C a 43 °C

Interruttore per temperatura ambiente più bassa

Figura 2/A

Se la temperatura ambiente si abbassa al di sotto del limite inferiore di temperatura ambiente, il tempo di funzionamento del refrigeratore si riduce. In conseguenza di ciò il congelatore non è più raffreddato a sufficienza. Nel caso estremo gli alimenti surgelati possono scongelarsi.

Per l'inserimento premere il lato superiore dell'interruttore – il riferimento **rosso** non è più visibile. Se si preme l'interruttore della porta, l'illuminazione interna si accende con luminosità ridotta.

Ventilazione

L'aria sulla parete posteriore dell'apparecchio si riscalda. L'aria riscaldata deve poter defluire liberamente. Altrimenti il frigorifero deve lavorare più a lungo. Ciò aumenta il consumo di energia elettrica.

Perciò: evitare assolutamente di coprire o di ostruire le aperture di afflusso e deflusso dell'aria!

Collegare l'apparecchio

Dopo l'installazione dell'apparecchio, attendere almeno 1/2 ora prima di metterlo in funzione. Durante il trasporto può accadere che l'olio contenuto nel compressore penetri nel sistema di raffreddamento.

Prima di usare l'apparecchio la prima volta, pulire il vano interno dell'apparecchio (vedi «Pulizia»).

La presa dovrebbe essere liberamente accessibile.

Collegare l'apparecchio a corrente alternata a 220–240 V/50 Hz, tramite una presa installata a norma. La presa deve essere protetta con dispositivo di sicurezza di 10 A o superiore.

Per gli apparecchi destinati all'uso in paesi non europei, è necessario verificare sulla targhetta d'identificazione se la tensione ed il tipo di corrente indicati corrispondono ai valori della rete elettrica locale. La targhetta d'identificazione si trova in basso a sinistra nell'apparecchio. La sostituzione del cavo di alimentazione, se necessaria, deve essere eseguita solo da un tecnico.

Accendere l'apparecchio

Ruotare il selettore di temperatura **figura 2/2** oltre la posizione "0". L'apparecchio comincia a raffreddare. L'illuminazione del vano interno è accesa quando la porta è aperta.

Regolare la temperatura

Consigliamo una regolazione intermedia di Ca. +4 °C.

Gli alimenti delicati non devono essere conservati a temperature superiori a +4 °C.

Disporre il selettore di temperatura **figura 2/2** su un numero di riferimento. I numeri più alti corrispondono a temperature più basse nel vano frigorifero e nel vano congelatore. Consigliamo:

- per la conservazione di alimenti a breve termine nel congelatore: **un numero di riferimento basso** (funzionamento a basso consumo energetico, p. es. 1–2),
- per la conservazione di alimenti a lungo termine e per congelare alimenti freschi: **un numero di riferimento medio** (p. es. 2–3),
- regolare **un numero di riferimento più alto** (p. es. 4–5) solo temporaneamente in caso di: alta temperatura ambiente, frequente apertura della porta, introduzione di grandi quantità di alimenti nel vano frigorifero.

Potenza refrigerante

La temperatura nel vano frigorifero può salire temporaneamente quando s'introducono grandi quantità di alimenti.

Perciò il selettore temperatura dovrebbe essere regolato per 7 ore su un numero di riferimento più alto (per es. numero 4).

Avvertenze sul funzionamento

La temperatura del vano frigorifero si abbassa temporaneamente:

- a causa del congelamento di grandi quantità di alimenti freschi nel vano congelatore.

La temperatura del vano frigorifero aumenta:

- a causa di frequente apertura della porta dell'apparecchio,
- a causa dell'introduzione di grandi quantità di alimenti,
- a causa di alta temperatura ambiente.

Gocce d'acqua di sbrinamento o brina nel vano frigorifero

Durante il funzionamento del refrigeratore, sulla parete posteriore del vano frigorifero si formano gocce d'acqua di sbrinamento oppure brina. Questa è una caratteristica tecnica.

Non è necessario rimuovere le gocce d'acqua o la brina. La parete posteriore si sbrina automaticamente. L'acqua di sbrinamento scorre nel convogliatore di scarico **figura 3**. Dal convogliatore di scarico l'acqua di sbrinamento scorre sul refrigeratore e qui evapora.

Spegnere l'apparecchio, metterlo fuori servizio

Spegnere l'apparecchio

Ruotare il selettore di temperatura **figura 2/2** sulla posizione "0". Il refrigeratore e l'illuminazione del vano interno si spengono.

Mettere l'apparecchio fuori servizio

Se l'apparecchio resta inutilizzato per molto tempo:

1. estrarre la spina,
2. sbrinare e pulire l'apparecchio,
3. lasciare aperta la porta dell'apparecchio e la porta del vano congelatore.

Disposizione variabile dell'attrezzatura interna

Potete variare secondo la necessità la posizione dei ripiani nel vano frigorifero e dei contenitori della porta: tirare il ripiano verso avanti, abbassarlo, ed estrarlo sollevandolo lateralmente **figura 4**. Sollevare e togliere i contenitori **figura 5**.

Dotazione speciale

(non in tutti i modelli)

Ripiano variabile
(Per disporre prodotti alti)

Figura 6

Modello A: la metà anteriore del ripiano può essere spinta sotto il ripiano posteriore.

Modello B: estrarre la metà anteriore del ripiano di vetro diviso e spingerla verso dietro nella sottostante scanalatura d'inserimento.

Ripiano bottiglie

Figura 7

Sul ripiano bottiglie si possono deporre in sicurezza le bottiglie. Il supporto è variabile.

Fermabottiglie

Figura 8

Il fermabottiglie impedisce la caduta delle bottiglie durante l'apertura e la chiusura della porta.

Balconcino portauova

Figura 9

I portauova nei balconcini possono essere sollevati, per potere così conservare tubetti, lattine ecc.

Capacità utile totale

senza l'attrezzatura interna, la capacità utile totale secondo l'attuale norma è:

Per l'intero apparecchio:

KTL../KT..L 135 l

Con l'attrezzatura interna la capacità totale utilizzabile è:

Per l'intero apparecchio:

KTL../KT..L 113 l

Vano frigo:

KTL../KT..L 16 l

Sistemazione degli alimenti

Considerare le zone fredde nel frigorifero!

A causa della circolazione dell'aria nel frigorifero, si formano zone con temperature differenti:

- **Zone più fredde**

sono quelle vicino alla parete posteriore e, secondo il modello, si trovano tra la freccia stampata laterale ed il sottostante ripiano di vetro **figura 10/A** oppure tra le due frecce **figura 10/B**

Avvertenza: conservare nelle zone più fredde gli alimenti delicati (per es. pesce, insaccati di carne, carne).

- **Zona più calda**

si trova in alto sulla porta.

Avvertenza: conservare nella zona più calda per es. formaggio e burro. Servito da qui il formaggio conserva il suo aroma ed il burro resta spalmabile.

Considerare nella sistemazione

Sistemare gli alimenti ben confezionati oppure coperti. Così si conservano l'aroma, il colore e la freschezza. Si evitano inoltre passaggi di gusto ed alterazioni di colore delle parti di plastica.

Consigliamo di sistemare gli alimenti come segue:

- **Nel vano congelatore:** surgelati, cubetti di ghiaccio, gelato.
- **Sui ripiani** nel vano frigorifero (dall'alto verso il basso): prodotti da forno, alimenti pronti, latticini, carne e salsiccia.
- **Nel cassetto per verdura:** verdura, insalata, frutta.
- Nella **porta** (dall'alto verso il basso): burro, formaggio, uova, tubetti, bottigliette, bottiglie grandi, latte, confezioni succo.

Il vano congelatore

Utilizzare il vano congelatore

- per conservare alimenti surgelati,
- per produrre cubetti di ghiaccio,
- per congelare piccole quantità di alimenti.

La porta del vano congelatore si chiude con uno scatto percettibile.

Badare che la porta del vano congelatore sia sempre chiusa! Se la porta è aperta gli alimenti si scongelano. All'interno del vano congelatore si forma uno spesso

strato di ghiaccio. Inoltre: spreco di energia a causa di un elevato consumo di corrente elettrica!

Spia di chiusura porta del vano congelatore

Figura 11 non in tutti i modelli

La spia di chiusura indica se il vano congelatore è chiuso correttamente:

- **spia rossa:** la porta del vano congelatore è aperta.
- **spia bianca:** la porta del vano congelatore è chiusa.

Conservare alimenti surgelati e preparare ghiaccio

Tenere presente fin dall'acquisto:

- Fare attenzione alla confezione, che non deve essere danneggiata.
- Controllare la data di scadenza.
- La temperatura dell'espositore-congelatore di vendita deve essere più fredda di -18 °C. Altrimenti la scadenza degli alimenti surgelati si abbrevia.
- Acquistare sempre per ultimi gli alimenti surgelati. Portarli a casa al più presto, bene avvolti in carta di giornale o in una borsa termica.
- A casa conservare subito gli alimenti surgelati nel vano congelatore. Chiudere correttamente la porta del vano congelatore. Consumare gli alimenti surgelati prima della data di scadenza.

Produrre cubetti di ghiaccio

Figura 12

(* non in tutti i modelli)

Riempire la vaschetta per ghiaccio per $\frac{3}{4}$ con acqua e metterla nel vano congelatore.

Per staccare i cubetti di ghiaccio, mettere la vaschetta brevemente sotto acqua corrente, oppure torcerla leggermente.

Congelare alimenti

Utilizzare per il congelamento solo alimenti freschi ed integri. Conservare gli alimenti in confezioni ermetiche, per evitare che perdano il loro gusto o possano essiccarsi.

Confezionamento corretto:

1. Introdurre l'alimento nella confezione.
2. Fare uscire completamente l'aria.
3. Chiudere la confezione ermeticamente.
4. Scrivere sulla confezione il contenuto e la data di congelamento.

Materiali inadatti per il confezionamento:

carta per imballaggio, carta pergamena, cellofan, sacchetti per rifiuti, sacchetti per la spesa usati.

Materiali adatti per il confezionamento:

fogli di plastica, fogli tubolari di polietilene, fogli di alluminio, contenitori per surgelati. Questi prodotti sono disponibili nei negozi specializzati.

Materiali adatti per la chiusura:

anelli di gomma, clip di plastica, fili per legare, nastri adesivi resistenti al freddo e simili.

I sacchetti ed i fogli tubolari di polietilene possono essere saldati con un saldatore per fogli di plastica.

Potenza di congelamento

Entro 24 ore si possono congelare fino a 2 kg di alimenti freschi.

Avvertenza:

Nel congelamento di alimenti freschi il compressore funziona automaticamente finché gli alimenti non si congelano completamente. **A causa di ciò eventualmente la temperatura nel vano frigorifero si abbassa.** Se necessario ruotare il selettore di temperatura su un numero di riferimento inferiore.

Durata di conservazione dei surgelati

Dipende dal tipo di alimento.
A temperatura media:

- pesce, insaccati di carne, cibi pronti, prodotti da forno:
fino a **6 mesi**
- formaggio, pollame, carne:
fino a **8 mesi**
- verdura, frutta:
fino a **12 mesi**.

Scongelamento di alimenti congelati

Secondo il tipo e la destinazione, scegliere tra le possibilità seguenti:

- a temperatura ambiente,
- in frigorifero,
- nel forno elettrico, con/senza ventilatore ad aria calda,
- nel forno a microonde.

Avvertenza

Non congelare di nuovo gli alimenti semi-scongelati o scongelati. Questi possono essere ricongelati solo dopo essere stati lavorati in una pietanza pronta (cotta o arrostita).

In tal caso non utilizzare più la durata massima di conservazione.

Sbrinare il congelatore

Il congelatore non si sbrina automaticamente, poiché gli alimenti surgelati non devono scongelarsi. Uno strato di brina nel congelatore peggiora la cessione del freddo agli alimenti surgelati ed aumenta il consumo di energia elettrica. Eliminare regolarmente lo strato di brina.

Attenzione: non raschiare lo strato di brina oppure il ghiaccio con un coltello o con un oggetto acuminato. Con questi si potrebbero danneggiare i tubi del refrigerante. Il refrigerante fuoriuscito a pressione può incendiarsi o danneggiare gli occhi.

Procedere come segue:

1. Estrarre gli alimenti surgelati, e conservarli provvisoriamente in un luogo fresco.
2. Estrarre la spina d'alimentazione o disinserire il dispositivo di sicurezza.
3. Lasciare aperta la porta dell'apparecchio. Asciugare l'acqua di sbrinamento con un panno o una spugna.
4. Asciugare il congelatore.
5. Accendere di nuovo l'apparecchio.
6. Introdurre di nuovo i surgelati.

Mezzi ausiliari di sbrinamento

Si può accelerare lo sbrinamento mettendo nell'apparecchio una pentola con acqua bollente. **Attenzione:** disporre la pentola su uno spessore termoisolante!

Pericolo: per lo sbrinamento evitare assolutamente l'uso di fiamma aperta oppure di apparecchi elettrici, come apparecchi per riscaldamento, pulitrici a vapore, candele, lampade a petrolio e simili.

Per gli spray sbrinatori osservare quanto segue:

- Gli spray sbrinatori possono formare gas esplosivi.
- Gli spray sbrinatori possono contenere solventi o propellenti dannosi per la plastica.
- Gli spray sbrinatori essere nocivi per la salute.

Rispettare le istruzioni del produttore.

Il frigorifero si sbrina automaticamente

Durante il funzionamento del refrigeratore, sulla parete posteriore nel frigorifero si formano goccioline d'acqua o brina. Questo dipende dal funzionamento. Non è necessario asciugare le gocce di rugiada oppure rimuovere la brina. La parete posteriore si sbrina automaticamente. L'acqua di sbrinamento si raccoglie nel convogliatore di scarico, **figura 3**. Dal convogliatore di scarico l'acqua di sbrinamento scorre sul gruppo frigorifero e qui evapora.

Avvertenza: mantenere pulito il convogliatore dell'acqua di sbrinamento ed il foro di scarico, **figura 3**, affinché l'acqua di sbrinamento possa defluire.

Pulire l'apparecchio

1. Estrarre la spina o disattivare il dispositivo di sicurezza!
2. Lavare l'apparecchio con acqua tiepida e un poco di detersivo.
3. Lavare la guarnizione solo con acqua pulita, poi asciugarla accuratamente.
4. Dopo la pulizia: collegare e inserire di nuovo l'apparecchio.

Attenzione: per lo sbrinamento o per la pulizia, escludere assolutamente l'uso di una pulitrice a vapore. Il vapore può raggiungere parti sotto tensione dell'apparecchio e provocare un cortocircuito o una scossa elettrica! Il vapore può danneggiare le superfici di plastica.

Non utilizzare prodotti per la pulizia contenenti sabbia oppure acidi e solventi.

L'acqua di pulizia non deve penetrare nel selettore di temperatura e nell'illuminazione **figura 2**.

Pulire regolarmente il convogliatore di scarico e il foro di scarico **figura 3**, affinché l'acqua di sbrinamento possa defluire liberamente.

Pulire il foro di scarico con uno stecchino o simile.

L'acqua di pulizia non deve scorrere attraverso il foro di scarico nella vaschetta d'evaporazione.

Non lavare mai i ripiani ed i contenitori nella lavastoviglie. Queste parti possono deformarsi!

Negli apparecchi con griglia di ventilazione nello zoccolo, è possibile rimuovere il pannello per la pulizia. A tal fine premere verso il basso le mollette nelle fessure di ventilazione e contemporaneamente estrarre verso avanti il pannello dello zoccolo. **Figura 13**

Istruzioni importanti per la cura degli apparecchi in acciaio inox

Per la cura delle superfici di acciaio inox usare il prodotto conservante «Chromol».

Il prodotto è reperibile in commercio con il nome «Chromol» oppure presso il servizio assistenza clienti con il

codice N 310359 come flacone con spruzzatore da 500 ml e

codice N 166787 come flacone di prova da 50 ml.

Per non danneggiare le superfici, evitare assolutamente l'uso di spugne dure,

spazzole metalliche, oggetti a spigoli vivi oppure prodotti abrasivi. È vietato anche l'uso di detergenti chimici corrosivi come spray sbrinatori, spray per forni, solventi o smacchiatori.

La pulizia della superficie in acciaio inox deve avvenire strofinando secondo il verso della struttura.

Risparmiare energia

- Installare l'apparecchio in un ambiente asciutto ventilabile. L'apparecchio non deve essere esposto direttamente al sole o vicino ad una fonte di calore (per es. calorifero, stufa). Altrimenti usare un pannello isolante.
- Lasciare raffreddare gli alimenti e le bevande caldi prima di introdurli nell'apparecchio.
- Per scongelare i surgelati, metterli nel frigorifero. Si utilizza così il freddo dell'alimento congelato per raffreddare gli alimenti nel frigorifero.
- Aprire la porta dell'apparecchio il tempo più breve possibile.
- Uno strato di brina nel congelatore peggiora la cessione del freddo agli alimenti surgelati ed aumenta il consumo di energia elettrica. In caso di formazione di brina, sbrinare l'apparecchio.
- Attenzione che la porta del congelatore sia chiusa correttamente.
- Per evitare un maggiore consumo di energia elettrica, la parte posteriore dell'apparecchio dovrebbe essere pulita ogni tanto con un aspirapolvere o con un pennello.

Rumori di funzionamento

Rumori normali

Ronzio – refrigeratore in funzione.

Ribollire, fruscio o gorgoglio – il refrigerante scorre attraverso i tubi.

Scatto – inserimento e disinserimento del motore.

Rumori facili da eliminare

L'apparecchio non è livellato

Si prega di livellare l'apparecchio per mezzo di una livella a bolla d'aria. Utilizzare a tal fine i piedini a vite oppure inserire spessori sotto i piedini.

L'apparecchio «tocca»

Allontanare l'apparecchio dai mobili o apparecchi con i quali è in contatto.

Cassetti, cesti o ripiani vibrano o sono incastrati

Si prega di controllare le parti estraibili ed eventualmente di inserirle di nuovo.

Contenitori si toccano

Allontanare un poco le bottiglie e contenitori che si toccano.

Eliminare da soli piccoli guasti

Prima di rivolgersi al servizio assistenza clienti:

provare ad eliminare autonomamente l'inconveniente con l'aiuto delle seguenti istruzioni.

In caso d'intervento del servizio assistenza clienti, anche durante il periodo di garanzia, il diritto fisso di chiamata del tecnico è a carico del cliente!

Guasto	Causa possibile	Rimedio
L'illuminazione interna non funziona; il refrigeratore funziona.	La lampadina ad incandescenza è fulminata.	Sostituire la lampadina ad incandescenza <ol style="list-style-type: none"> 1. Estrarre la spina d'alimentazione, oppure disinserire il dispositivo di sicurezza. 2. Staccare verso avanti la griglia di copertura. 3. Cambiare la lampadina, figura 14/B. (lampadina di ricambio max. 15 W, 220–240 V corrente alternata, portalampada E14)
	Interruttore bloccato. Figura 14/A	Controllare se si muove.

Guasto	Causa possibile	Rimedio
I prodotti congelati si sono attaccati.		Staccare i prodotti con un oggetto non acuminato. Non staccare con un coltello o un oggetto acuminato. Così facendo potreste danneggiare i tubi del gas refrigerante o la superficie di plastica.
Il congelatore ha uno spesso strato di ghiaccio.		Sbrinare il congelatore (vedi Sbrinamento). Prestare sempre attenzione che la porta del congelatore chiuda correttamente. La porta del congelatore deve chiudersi con uno scatto percettibile.
Il fondo del vano frigorifero è bagnato.	Il tubo di scarico dell'acqua di sbrinamento è otturato. Figura 3	Pulire il convogliatore dell'acqua di sbrinamento ed il tubo di scarico Figura 3 , vedi Pulire l'apparecchio
La temperatura nel frigorifero è troppo bassa.	La porta del congelatore non è chiusa correttamente. Il selettore temperatura è regolato su un numero di riferimento troppo alto. A causa del congelamento di grandi quantità di alimenti freschi, la temperatura nel frigorifero si abbassa temporaneamente, poiché il refrigeratore funziona continuamente.	Chiudere la porta del congelatore. La porta del congelatore deve chiudersi con uno scatto percettibile. Disporre il selettore temperatura su un numero di riferimento più piccolo. Non congelare mai più di 2 kg di alimenti per volta.
Il refrigeratore si accende sempre più spesso e più a lungo.	Frequente apertura della porta dell'apparecchio o della porta del congelatore. Congelamento di grandi quantità di alimenti freschi. Le aperture di afflusso e deflusso dell'aria sono ostruite.	Non aprire inutilmente la porta. Non congelare mai più di 2 kg di alimenti per volta. Liberare le aperture.

Guasto	Causa possibile	Rimedio
I surgelati si scongelano.	La temperatura ambiente è inferiore a +16 °C. Il refrigeratore entra in funzione con minore frequenza.	Riscaldare l'ambiente ad una temperatura superiore a +16 °C. Per apparecchi dotati di un interruttore temperatura ambiente, figura 2/A , inserire l'interruttore. Per l'inserimento premere il lato superiore dell'interruttore – il riferimento rosso non è più visibile. Nell'apparecchio l'illuminazione interna è accesa costantemente con luminosità ridotta.
Il frigorifero non ha potenza refrigerante.	Il selettore temperatura è disposto su «0». Interruzione di corrente; il dispositivo di sicurezza è scattato; la spina di alimentazione non è inserita bene.	Ruotare l'interruttore temperatura oltre la posizione «0». Controllare se vi è energia elettrica e controllare il dispositivo di sicurezza.

Servizio assistenza clienti

Trovate un servizio assistenza clienti non lontano da voi nell'elenco telefonico oppure nell'elenco del servizio assistenza clienti. Indicate al servizio assistenza clienti la sigla del prodotto (E-Nr.) ed il

numero di fabbricazione (FD-Nr.) del vostro apparecchio.

Trovate questi due dati nella targhetta d'identificazione **figura 15**.

Indicando la sigla del prodotto ed il numero di fabbricazione contribuite ad evitare interventi inutili. Risparmiate così le spese relative.

Aanwijzingen over de afvoer

Afvoeren van het oude apparaat

Attentie a.u.b. als u uw oude apparaat door een nieuw vervangt.

Een oud apparaat is geen waardeloos afval! Door een milieuvriendelijke afvoer kunnen waardevolle grondstoffen na bewerking opnieuw gebruikt worden.

Het afgedankte apparaat onbruikbaar maken:

1. stekker uit het stopcontact trekken;
2. aansluitkabel doorknippen en samen met de stekker verwijderen;
3. **deurslot verwijderen. Hiermee voorkomt u dat kinderen zichzelf tijdens het spelen in het apparaat opsluiten en in levensgevaar geraken.**

Koelapparaten bevatten koelmiddel en in de isolatie gassen die zorgvuldig moeten worden afgevoerd. Met het oog op een doelmatige en milieuvriendelijke afvoer mogen de leidingen van het koelcircuit tot het moment van transport niet beschadigd worden.

Afvoeren van de verpakking van uw nieuwe apparaat

Attentie!

Verpakkingsmateriaal is geen speelgoed voor kinderen – gevaar voor verstikking door vouwkarton en folie!

Uw nieuwe apparaat werd tijdens het transport naar u door de verpakking beschermd. Voor de verpakking wordt

gebruik gemaakt van materialen die het milieu kan verdragen en die geschikt zijn voor hergebruik. Help daarom mee en zorg dat de verpakking milieuvriendelijk wordt afgevoerd.

U kunt bij de reinigingsdienst in uw gemeente informeren hoe u uw oude apparaat en het verpakkingsmateriaal van het nieuwe apparaat kunt (laten) afvoeren voor een milieuvriendelijke verwerking.

Veiligheidsvoorschriften

Voordat u het apparaat in gebruik neemt:

de gebruiksaanwijzing en het installatievoorschrift nauwkeurig doorlezen! U vindt daarin belangrijke informatie over installatie, gebruik en onderhoud van het apparaat.

De fabrikant aanvaardt geen aansprakelijkheid als de aanwijzingen en waarschuwingen in de gebruiksaanwijzing niet in acht worden genomen. Bewaar de gebruiksaanwijzing en het installatievoorschrift voor een latere bezitter van het apparaat.

Bij het plaatsen en aansluiten van het apparaat



Attentie!

- Het apparaat bevat in geringe hoeveelheid het milieuvriendelijke maar brandbare koelmiddel R600a. Let erop bij het vervoeren en plaatsen van het apparaat dat de leidingen van het koelcircuit niet beschadigd worden. Koelmiddel dat naar buiten spuit, kan vlam vatten of tot oogletsel leiden.

Let erop als er koelmiddel naar buiten komt:

- dat zich in de buurt van het lek geen open vuur of ontstekingsbronnen bevinden.
- Stekker uit het stopcontact trekken en de ruimte een paar minuten goed luchten.

Hoe meer koelmiddel het apparaat bevat, des te groter moet de ruimte zijn waarin het apparaat wordt opgesteld. In een te kleine ruimte kan bij een lek een ontvlambaar mengsel van gas en lucht ontstaan.

Per 8 g koelmiddel moet de ruimte minimaal 1 m³ groot zijn. De hoeveelheid koelmiddel in uw apparaat vindt u op het typeplaatje aan de binnenkant van het apparaat.

In noodgevallen

- Ogen uitspoelen en een arts raadplegen.
- Vonken en open vuur buiten bereik van het apparaat houden.
- Stekker uit het stopcontact trekken en de ruimte een paar minuten luchten.

Bij het gebruik

- In de volgende gevallen de stekker uit het stopcontact trekken resp. de zekering uitschakelen of losdraaien:
 - ontdooien,
 - schoonmaken.
- Altijd aan de stekker trekken, nooit aan de aansluitkabel.
- Reparaties mogen alleen door een vakkundig monteur worden uitgevoerd. Door ondeskundige reparatie kan er gevaar voor de gebruiker ontstaan.

- Gebruik nooit elektrische apparaten in het apparaat (bijv. verwarmingsapparaten, elektrische ijsmachine etc.).
- Plint, uittrekbare manden of laden, deuren enz. niet als opstapje gebruiken of om op te leunen.
- Dranken met een hoog alcoholpercentage altijd goed gesloten en rechtop bewaren.
- Geen producten met brandbare drijfgassen (bijv. spuitbussen) en explosieve stoffen in het apparaat opslaan – **gevaar voor explosie!**
- Het apparaat is geen speelgoed voor kinderen!
- Als u een apparaat met een slot hebt, bewaar de sleutel dan buiten het bereik van kinderen!
- Bij het schoonmaken of ontdooien nooit een stoomapparaat gebruiken! De stoom kan in de onder spanning staande onderdelen van het apparaat terechtkomen en kortsluiting of een elektrische schok veroorzaken.
- Zorg dat de kunststof delen en de deursafdichting niet met olie of vet in aanraking komen (ze kunnen poreus worden).
- Flessen en blikjes met vloeistoffen – vooral koolzuurhoudende dranken – niet in de diepvriesruimte opslaan. De flessen en blikjes springen!
- Ijslollies en ijsblokjes niet direct uit de diepvriesruimte in de mond nemen. (**gevaar voor verbranding** door de zeer lage temperatuur).

- Diepvrieswaren niet met natte handen aanraken. Uw handen kunnen eraan vastvriezen.
- Een laag rijp en vastgevroren diepvrieswaren niet met een mes of een scherp voorwerp afschrapen of losmaken. Hierdoor kunt u de koelleidingen beschadigen. Koelmiddel dat naar buiten spuit, kan vlam vatten of tot oogletsel leiden.

Algemene bepalingen

Het apparaat is geschikt

- voor het koelen en invriezen van levensmiddelen,
- voor het bereiden van ijs.

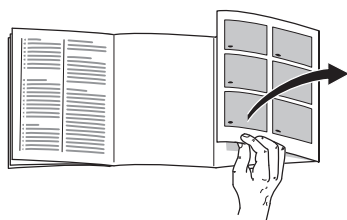
Het apparaat is bestemd voor huishoudelijk gebruik.

Het apparaat is ontstoord volgens EU-richtlijn 89/336/EEC.

Het koelcircuit is op dichtheid gecontroleerd.

Dit apparaat voldoet aan de veiligheidsbepalingen voor elektrische apparaten (EXI 60335/2/24).

Kennismaking met het apparaat



De laatste bladzijde met de afbeeldingen uitklappen. Deze gebruiksaanwijzing is op meer dan één type van toepassing.

Kleine afwijkingen in de afbeeldingen zijn mogelijk.

Een voorbeeld van een uitvoering

* niet bij alle modellen

Afb. 1

- 1 **Be- en ontluichtingsopeningen***
- 2 **Temperatuurkiezer/
binnenverlichting**
- 3 **Legroosters/plateaus in de
koelruimte**
- 4 **Groentelade**
- 5 **Boter- en kaasvak***
- 6 **Eierrekje**
- 7 **Vorraadvak voor tubes en blikjes**
- 8 **Vak voor grote flessen**

A **Vriesvak**

B **Koelruimte**

Let op omgevingstemperatuur en beluchting

De klimaatklasse staat aangegeven op het typeplaatje. Hiermee wordt aangegeven bij welke omgevingstemperatuur het apparaat gebruikt kan worden.

klimaatklasse	toelaatbare omgevingstemperatuur
SN	+10 °C tot 32 °C
N	+16 °C tot 32 °C
ST	+18 °C tot 38 °C
T	+18 °C tot 43 °C

Schakelaar voor lagere omgevingstemperatuur

Afb. 2/A

Als de omgevingstemperatuur tot onder de onderste omgevingstemperatuurgrens daalt, dan vermindert de looptijd van de koelmachine waardoor de diepvriesruimte van te weinig koude wordt voorzien. In het ongunstigste geval kunnen de diepvrieswaren ontdooien.

Om in te schakelen de bovenkant van de schakelaar indrukken – de **rode** markering wordt onzichtbaar. De binnenverlichting brandt met verminderde helderheid als de deurschakelaar is ingedrukt.

Beluchting

De lucht aan de achterwand van het apparaat wordt verwarmd. De verwarmde lucht moet ongehinderd afgevoerd kunnen worden. Anders moet de koelmachine meer presteren waardoor

het energieverbruik toeneemt. De be- en ontluchtingsopeningen mogen dan ook nooit worden afgedekt!

Apparaat aansluiten

Na het opstellen van het apparaat dient men minstens 1/2 uur wachten voordat u het apparaat in gebruik neemt. Tijdens het transport kan het gebeuren dat de olie van de compressor in het koelsysteem terecht komt.

Voordat u het apparaat voor het eerst in gebruik neemt de binnenkant van het apparaat schoonmaken (zie Schoonmaken).

Het stopcontact moet gemakkelijk te bereiken zijn.

Het apparaat uitsluitend via een volgens de voorschriften aangebracht, randgeaard stopcontact met een zekering van 10 ampère of meer, op 220–240 V/50 Hz wisselstroom aansluiten. Het stopcontact moet zijn beveiligd met een zekering van 10 A of meer.

Bij apparaten die in niet Europese landen worden gebruikt op het typeplaatje controleren of de aansluitspanning en de stroomsoort overeenkomen met de waarden van uw elektriciteitsnet. Het typeplaatje bevindt zich links onderaan in het apparaat. Een eventueel noodzakelijke vervanging van de aansluitkabel mag alleen door een vakkundig monteur worden uitgevoerd.

Inschakelen van het apparaat

Temperatuurkiezer **afb. 2/2** uit de „0”-stand draaien. Het apparaat begint te koelen. De binnenverlichting is bij geopende deur ingeschakeld.

Instellen van de temperatuur

Wij raden een gemiddelde instelling van ca. +4 °C aan.

Gevoelige levensmiddelen niet warmer dan bij +4 °C bewaren.

Temperatuurkiezer **afb. 2/2** op een cijfer draaien. Hogere cijfers betekenen lagere temperaturen in de koelruimte en in het vriesvak.

Wij adviseren:

- voor het kortstondig opslaan van levensmiddelen in het vriesvak een **laag cijfer** (energiebesparend, bijv. 1–2);
- voor langdurig opslaan van levensmiddelen en om verse levensmiddelen in te vriezen een **gemiddeld cijfer** (bijv. 2–3);
- een **hoger cijfer** (bijv. 4–5) alleen tijdelijk instellen bij een hoge omgevingstemperatuur, als de deur vaak geopend wordt, bij het opslaan van grote hoeveelheden levensmiddelen in de koelruimte.

Koelcapaciteit

Door het inladen van grotere hoeveelheden levensmiddelen kan de temperatuur in de koelruimte tijdelijk warmer worden.

Stel daarom de temperatuurkiezer gedurende 7 uur op een hoger cijfer in (bijv. op 4).

Attentie bij de werking van het apparaat

De temperatuur in de koelruimte wordt tijdelijk kouder

- door het invriezen van grotere hoeveelheden verse levensmiddelen in het vriesvak.

De temperatuur in de koelruimte wordt warmer

- doordat de deur van het apparaat vaak geopend wordt;
- door het inruimen van grote hoeveelheden levensmiddelen;
- door een hoge omgevingstemperatuur.

Dooiwaterdruppels of rijp in de koelruimte

Als de koelmachine loopt, vormen zich op de achterwand van de koelruimte waterdruppels of een laagje rijp. Dit is normaal.

Afwissen van de rijp of van de waterdruppels is overbodig. De achterwand wordt namelijk automatisch ontdooid. Het dooiwater wordt in het dooiwatergootje **afb. 3** opgevangen en afgevoerd naar de koelmachine, waar het verdampt.

Apparaat uitschakelen en buiten werking stellen

Uitschakelen van het apparaat

Temperatuurkiezer **afb. 2/2** op de „0”-stand draaien. Koelmachine en verlichting zijn nu uitgeschakeld.

Buiten werking stellen van het apparaat

Als het apparaat langere tijd niet wordt gebruikt:

1. stekker uit het stopcontact trekken;
2. het apparaat schoonmaken;
3. deur van het apparaat open laten staan.

Variabele indeling van het interieur

De legroosters/plateaus in de koelkast en de vakken in de deur kunnen – indien nodig – worden verplaatst: legrooster/plateau naar voren trekken, iets laten zakken en zijdelings eruit zwenken **afb. 4**. Vakken iets optillen en eruit halen **afb. 5**.

Speciale uitvoering

(niet bij alle modellen)

Vario-plateau

(om hoge flessen en pakken neer te zetten)

Afb. 6

Type A: de voorste helft van het plateau kan onder de achterste helft worden geschoven.

Type B: de voorste helft van de glasplaat eruit halen en in de sleuf eronder naar achteren schuiven.

Flessenrek

Afb. 7

In de flessenrek kunnen flessen veilig worden bewaard. De houder is variabel.

Flessenhouder

Afb. 8

Met de flessenhouder wordt voorkomen dat de flessen omvallen bij het openen en sluiten van de deur.

Eierrekjes

Afb. 9

De eierrekjes in de voorraadvakken kunnen opgeklapt worden waardoor er plaats is voor tubes, blikjes etc.

Netto-inhoud

Zonder binneninrichting bedraagt de netto-inhoud volgens de actuele norm:

voor het hele apparaat:

KTL../KT..L 135 l

Met binneninrichting bedraagt de netto-inhoud:

voor het hele apparaat:

KTL../KT..L 113 l

Diepvriesruimte:

KTL../KT..L 16 l

Levensmiddelen inruimen

Let op de koudezones in de koelruimte!

Door de luchtcirculatie in de koelruimte ontstaan verschillende koudezones.

- **De koudste zones**

bevinden zich aan de achterwand en, afhankelijk van het model, tussen de aan de zijkant afgebeelde pijl en de glasplaat eronder **afb. 10/A** of tussen de twee pijlen **afb. 10/B**

Attentie: in de koudste zones gevoelige levensmiddelen opslaan, zoals vis, worst en vlees.

- **De warmste zone**

bevindt zich helemaal bovenaan bij de deur.

Attentie: in de warmste zone bijv. kaas en boter bewaren. Tijdens het serveren behoudt de kaas zijn aroma en de boter blijft smeerbaar.

Attentie bij het inruimen

De levensmiddelen goed verpakt of afgedekt inruimen. Hierdoor blijven geur, kleur en versheid behouden. Bovendien voorkomt u dat de levensmiddelen naar elkaar gaan smaken en dat de kunststof delen verkleuren.

Wij adviseren de levensmiddelen als volgt in te ruimen:

- in het **vriesvak**: diepvrieswaren, ijsblokjes, consumptie-ijs.
- **Op de legroosters/plateaus** in de koelruimte (van boven naar beneden): brood en banket, kant en klare gerechten, zuivelproducten, vlees en worst.
- **In de groentelade**: groente, sla en fruit.
- In de **deur** (van boven naar beneden): boter, kaas, eieren, tubes, flesjes, grote flessen, melk, pakken vruchtensap.

Het vriesvak

Het vriesvak gebruiken

- voor het opslaan van diepvrieswaren
- voor het maken van ijsblokjes
- voor het invriezen van kleine hoeveelheden levensmiddelen

De deur klikt hoorbaar dicht.

Let erop dat de deur van het vriesvak steeds gesloten is. Bij een open deur gaan de diepvrieswaren ontdooien, vormt zich een dikke laag ijs in het vriesvak en wordt er teveel energie verbruikt.

Afsluitindicatie van de deur van het vriesvak

afb. 11 niet bij alle modellen.

De afsluitindicatie geeft aan of de deur van het vriesvak goed gesloten is.

- **Rode indicatie: de deur van het vriesvak is open.**
- **Witte indicatie: de deur van het vriesvak is gesloten.**

Diepvrieswaren opslaan en ijsblokjes maken

Attentie bij het inkopen van diepvriesproducten:

- Let erop dat de verpakking niet beschadigd is.
- Controleer de houdbaarheidsdatum.
- In de winkel moet de temperatuur in de diepvrieskist kouder zijn dan $-18\text{ }^{\circ}\text{C}$. Zo niet, dan wordt de houdbaarheid van de diepvrieswaren bekort.
- Koop de diepvriesproducten op het allerlaatste moment en breng ze in kranten gewikkeld of in een koeltas naar huis.
- Thuis de diepvriesproducten onmiddellijk in het vriesvak leggen en de deur goed sluiten.
De diepvrieswaren binnen de toelaatbare bewaartijd gebruiken.

Ijsblokjes maken

Afb. 12

(Niet bij alle modellen)

Het ijsbakje voor $\frac{3}{4}$ met water vullen en in de diepvriesruimte zetten.

Om de ijsblokjes uit het ijsbakje te halen: het bakje kort onder stromend water houden of iets verbuigen.

Levensmiddelen invriezen

Gebruik uitsluitend verse levensmiddelen. De levensmiddelen luchtdicht verpakken zodat ze niet uitdrogen of hun smaak verliezen.

Zo verpakt u op de juiste manier:

1. Levensmiddelen in de verpakking leggen.
2. De lucht eruit persen.
3. Het geheel van een goede sluiting voorzien.
4. Vermeld op de pakjes inhoud en datum.

Niet geschikt voor verpakking:

pakpapier, vetvrij papier, cellofaan, vuilniszakken en gebruikte boodschappentasjes.

Voor verpakking geschikt:

kunststof-, polyetheen- en aluminiumfolie, diepvriesdozen.

Deze producten zijn in de handel verkrijgbaar.

Als sluiting geschikt:

elastiekjes, clips van kunststof, touwtjes, koudebestendig plakband e.d. Zakjes en folie van polyetheen kunnen met een folie-lasapparaat worden dichtgelast.

Invriescapaciteit

U kunt binnen 24 uur maximaal 2 kg levensmiddelen in één keer invriezen.

Attentie!

Door het invriezen van verse levensmiddelen werkt de koelmachine automatisch net zo lang tot de levensmiddelen door en door zijn ingevroren. **Eventueel kan hierdoor de temperatuur in de koelruimte lager worden.**

Indien nodig de temperatuurkiezer op een lager cijfer draaien.

Bewaartijd van de diepvrieswaren

Afhankelijk van het soort levensmiddelen. Bij een gemiddelde temperatuur:

- vis, worst, klaargemaakte gerechten, brood en banket:
tot **6 maanden**;
- kaas, gevogelte, vlees:
tot **8 maanden**;
- groente en fruit:
tot **12 maanden**.

Ontdooien van diepvrieswaren

Afhankelijk van soort en bereidingswijze van de levensmiddelen kunt u kiezen uit de volgende mogelijkheden:

- bij omgevingstemperatuur,
- in de koelkast,
- in de elektrische oven, met of zonder heteluchtverwarming,
- in de magnetron.

Attentie!

Half of geheel ontdooid diepvrieswaren niet meer invriezen. Pas nadat ze gekookt of gebraden zijn tot een kant en klaar gerecht kunnen ze opnieuw worden ingevroren.

De maximale bewaartijd van de levensmiddelen niet meer ten volle benutten.

Ontdooien van het vriesvak

Het vriesvak wordt niet automatisch ontdooid omdat de ingevroren levensmiddelen niet mogen ontdooien. Een te dikke laag rijp of ijs vermindert de afgifte van koude aan de diepvrieswaren en verhoogt het energieverbruik. Verwijder regelmatig de laag rijp of ijs.

Attentie! Een laag rijp of ijs niet met een mes of een scherp voorwerp afschrappen. Hierdoor kunt u de koelleidingen beschadigen. Koelmiddel dat naar buiten spuit, kan vlam vatten of tot oogletsel leiden.

Zo gaat u te werk

1. Diepvrieswaren uit het vriesvak halen en op een koele plaats bewaren.
2. Stekker uit het stopcontact trekken resp. de zekering uitschakelen of losdraaien.
3. Deur van het apparaat open laten. Dooiwater met een spons of doekje afwissen.
4. Vriesvak droogwrijven.
5. Apparaat weer inschakelen.
6. Diepvrieswaren er weer in leggen.

Tips bij het ontdooien

Om het ontdooiproces te versnellen kunt u het beste een pan met heet water in het vriesvak zetten. **Attentie:** zet de pan op een warmte-isolerende onderzetter!

Waarschuwing: om te ontdooien nooit elektrische apparaten of open vuur gebruiken zoals verwarmingsapparaten, stoomapparaten, kaarsen, petroleumlampen e. d.

Attentie bij ontdooisprays:

- ontdooisprays kunnen explosieve gassen ontwikkelen
- ontdooisprays kunnen drijfgassen bevatten of oplosmiddelen die kunststof beschadigen.
- ontdooisprays kunnen schadelijk zijn voor de gezondheid.

Let op de gegevens van de fabrikant op de verpakking.

De koelruimte wordt volautomatisch ontdooid

Terwijl de koelmachine loopt, vormen zich dooiwaterdruppels of een laagje rijp op de achterwand van de koelruimte. Dit is normaal. U hoeft de waterdruppels niet af te wissen of de rijp af te schrapen. De achterwand wordt automatisch ontdooid. Het dooiwater loopt via het afvoergootje **afb. 3** naar de koelmachine, waar het verdampt.

Attentie! Dooiwatergootje en afvoergaatje **afb. 3** regelmatig schoonmaken, zodat het dooiwater kan weglopen.

Schoonmaken van het apparaat

1. Stekker uit het stopcontact trekken resp. de zekering uitschakelen of losdraaien!
2. Het apparaat met een lauw sopje schoonmaken.
3. De deurafdichting alleen met schoon water afnemen en daarna grondig droogwrijven.
4. Na het schoonmaken het apparaat weer aansluiten en inschakelen.

Attentie!

Bij het ontdooien of schoonmaken nooit een stoomapparaat gebruiken! De stoom kan in de onder spanning staande onderdelen van het apparaat terechtkomen en kortsluiting of een elektrische schok veroorzaken! Door de stoom kunnen de kunststof oppervlakken beschadigd worden.

Geen schoonmaakmiddelen gebruiken die zand of zuren c.q. chemische oplosmiddelen bevatten.

Zorg dat het sop niet in de temperatuurkiezer of de verlichting terecht komt **afb. 2**.

Dooiwatergootje en afvoergaatje **afb. 3** regelmatig schoonmaken, zodat het dooiwater ongehinderd kan weglopen. Afvoergaatje met een stokje of iets dergelijks doorprikken.

Zorg dat het sop niet door het afvoergaatje in de dooiwater-opvangschaal terecht komt. Legplateaus/roosters en bakjes niet in de afwasautomaat reinigen. Ze kunnen hierdoor vervormen!

Bij apparaten met een ventilatierooster in de plint kunt u de plint eraf halen om schoon te maken. De klemmen in de ontluuchtingsgleuven naar beneden drukken en tegelijkertijd de plint naar voren eraf trekken. **Afb. 13**.

Belangrijke aanwijzingen bij het onderhoud van roestvrijstalen apparaten

Voor het onderhoud van de roestvrijstalen oppervlakken het onderhoudsmiddel „Chromol” gebruiken.

Het middel is in de handel onder de naam „Chromol” verkrijgbaar of bij de Servicedienst onder het

Ident-nr. 310359 sproeiflacon en

Ident-nr. 166787 als 50 ml proefflacon.

Om de oppervlakken niet te beschadigen nooit schuursponsjes, metalen borstels, scherpe voorwerpen of schuurmiddelen gebruiken. Ook chemisch agressieve schoonmaakmiddelen zoals ontdooisprays, ovensprays, oplosmiddelen of vlekkenmiddel mogen niet gebruikt worden.

Bij onderhoud van het roestvrijstalen oppervlak in de richting van de structuur wrijven.

Energie besparen

- Het apparaat in een droge, goed te ventileren ruimte plaatsen! Niet direct in de zon of in de buurt van een warmtebron (bijv. verwarmingsradiator, fornuis). Gebruik eventueel een isolatieplaat.
- Warme gerechten en dranken eerst laten afkoelen, daarna in het apparaat plaatsen!
- De diepvrieswaren om te ontdooien in de koelruimte leggen. Hierdoor benut u de koude van de diepvrieswaren voor het koelen van de levensmiddelen in de koelruimte.
- De deur van het apparaat zo kort mogelijk openen!
- Een laag rijp of ijs in het vriesvak vermindert de afgifte van koude aan de diepvrieswaren en verhoogt het energieverbruik. Het apparaat bij vorming van rijp of ijs laten ontdooien!
- Let erop dat de deur van het vriesvak goed gesloten is.
- De achterkant van het apparaat af en toe met een stofzuiger of borstel reinigen om toename van het energieverbruik te voorkomen.

Bedrijfsgeluiden

Heel normale geluiden

Gebrom – de koelmachine loopt.

Geborrel, geklok of gebruis – het koelmiddel stroomt door de leidingen.

Geklik– de motor schakelt in of uit.

Geluiden die gemakkelijk verholpen kunnen worden

Het apparaat staat niet waterpas

Het apparaat met behulp van een waterpas stellen. Gebruik hiervoor de schroefvoetjes of leg er iets onder.

Het apparaat staat tegen een ander meubel of apparaat

Het apparaat van het meubel of het apparaat ernaast wegschuiven.

Laden, manden of legplateaus wiebelen of klemmen

Controleer de delen die eruit gehaald kunnen worden en zet ze eventueel opnieuw in het apparaat.

Flessen of serviesgoed raken elkaar

De flessen of het serviesgoed los van elkaar zetten.

Kleine storingen zelf verhelpen

Alvorens de Servicedienst in te schakelen:

Ga aan de hand van de volgende punten eerst even na of u de storing zelf kunt verhelpen.

Als u om een monteur vraagt, en het blijkt dat hij alleen maar een advies (bijv. over de bediening of het onderhoud van het apparaat) hoeft te geven om de storing te verhelpen, dan moet u, ook in de garantietijd, de volledige kosten van dat bezoek betalen!

Storing	Eventuele oorzaak	Oplossing
De binnenverlichting functioneert niet; de koelmachine loopt.	Het lampje is kapot.	Lampje vervangen <ol style="list-style-type: none"> 1. Stekker uit het stopcontact trekken resp. zekering uitschakelen of losdraaien. 2. Afdekking naar voren eraf trekken. 3. Lampje vervangen afb. 14/B. (Max. 15 W, 220–240 V wisselstroom, fitting E14)
	De lichtschakelaar klemt. Afb. 14/A	Controleer of er beweging in zit.

Storing	Eventuele oorzaak	Oplossing
De diepvrieswaren zijn vastgevroren.		De diepvrieswaren met een bot voorwerp losmaken. Niet met een mes of een scherp voorwerp losmaken. U kunt hierdoor de koelleidingen of het kunststof oppervlak beschadigen.
Het vriesvak heeft een dikke laag rijp.		Ontdooien van het vriesvak (zie Ontdooien). Let erop dat de deur van het vriesvak goed dicht is. De deur van het vriesvak moet hoorbaar dichtklikken.
De bodem van de koelruimte is nat.	Het dooiwaterafvoergootje is verstopt. Afb. 3	Dooiwatergootje en afvoergaatje schoonmaken afb. 3 , zie Schoonmaken van het apparaat
De temperatuur in de koelruimte is te koud.	De deur van het vriesvak is niet goed dicht. De temperatuurkiezer is op een te hoog cijfer ingesteld. Door het invriezen van grotere hoeveelheden verse levensmiddelen daalt tijdelijk de temperatuur in de koelruimte doordat de koelmachine lang loopt.	Deur van het vriesvak sluiten. De deur van het vriesvak moet hoorbaar dichtklikken. Temperatuurkiezer op een lager cijfer zetten. Nooit meer dan 2 kg levensmiddelen in één keer invriezen.
De koelmachine wordt steeds vaker en langer ingeschakeld.	De deur van het apparaat werd te vaak geopend; Invriezen van grotere hoeveelheden verse levensmiddelen. De be- en ontluchtingsopeningen zijn afgedekt.	Deur niet onnodig openen. Nooit meer dan 2 kg levensmiddelen in één keer invriezen. Afdekkingen verwijderen.

Storing	Eventuele oorzaak	Oplossing
De diepvrieswaren ontdooien.	De omgevingstemperatuur is kouder dan +16 °C. De koelmachine slaat minder vaak aan.	De ruimte verwarmen tot meer dan +16 °C. Bij apparaten met een omgevingstemperatuur-schakelaar afb. 2/A deze inschakelen. Om in te schakelen de bovenkant van de schakelaar indrukken – de rode markering is niet meer zichtbaar. In het apparaat brandt de binnenverlichting voortdurend gedempt.
Het apparaat koelt niet.	De temperatuurkiezer staat op „0”. Stroomuitval; de zekering is uitgeschakeld; de stekker zit niet goed in het stopcontact.	Temperatuurkiezer uit stand „0” draaien. Controleer of er stroom is. Controleer de zekeringen.

Service dienst

Adres en telefoonnummer van de Service dienst kunt u vinden in het telefoonboek of in de meegeleverde brochure met service-adressen. Geef a.u.b. aan de Service dienst het

E-nummer en het FD-nummer van het apparaat op.

U vindt deze gegevens op het typeplaatje **afb. 15**.

Door deze nummers aan de Service dienst door te geven voorkomt u onnodig heen en weer rijden van de monteur en de hieraan verbonden kosten.

Bortskaffelse

Kasserede maskiner

Vær opmærksom på følgende, hvis Deres nye skab skal erstatte et gammelt skab:

Gamle skabe skal gøres ubrugelige med det samme.

1. Træk stikket ud.
2. Fjern stik og ledning.

3. Dørlåse skal fjernes eller ødelægges – derved forhindres det, at legende børn spærrer sig selv inde og kommer i livsfare.

Køle- og fryseskabe indeholder isolationsgas og kølemiddel, der kræver en speciel bortskaffelse. Desuden indeholder skabene værdifulde stoffer, der kan genanvendes. Vær opmærksom på, at kredsløb og rør ikke bliver beskadiget under transporten til en miljøvenlig genbrugsstation.

Emballagen

Vigtigt!

Emballage er ikke legetøj for børn, da der er fare for kvælning, hvis de pakker sig ind i foldekartoner og folie!

Produktet har været effektivt emballeret under transporten. Ved konstruktion af emballagen har vi bestræbt os på, at der kun bruges det absolut nødvendige materiale. Emballagen er fremstillet af miljøvenlige materialer. Bortskaf emballagen iht. gældende forskrifter.

Brug genbrugsordningerne for emballage og ældre apparater og vær med til at skåne miljøet. Er der tvivl om ordningerne, og hvor genbrugspladserne er placeret, kan kommunen kontaktes.

Sikkerhedsanvisninger og advarsler

Før De anvender Deres nye apparat:

Bør De læse betjenings- og monteringsvejledningen grundigt igennem! Disse indeholder vigtige informationer for Deres sikkerhed, brugen af skabet samt vedligeholdelse.

Gem betjenings- og monteringsvejledningen. De kan få brug for dem på et senere tidspunkt. Skader dækkes ikke, hvis følgende punkter ikke er overholdt.

Når apparatet opstilles og tilsluttes



Vigtigt!

- Dette skab indeholder kølemidlet R600a, som er meget miljøvenligt, men brandbart. Ved transport og opstilling af skabet skal De være opmærksom på, at kølekredsløbet ikke er blevet beskadiget. Udsprøjtende kølemiddel kan antændes eller føre til øjenskader.

Hvis kølemiddel løber ud,

- undgå da åben ild og tændkilder i nærheden af udløbsstedet.
- Træk stikket ud af stikdåsen og sørg for at lufte ud i rummet, hvor skabet er placeret.

Rumstørrelsen, hvor skabet placeres, er afhængig af kølemiddelmængden i skabet. Hvis skabet lækker, kan der opstå en brandbar gas-luft-blanding, hvis opstillingsrummet er for lille.

da

Pr. 8 g kølemiddel skal rummet være mindst 1 m³. Kølemiddelmængden i Deres skab finder De på typeskiltet inde i skabet.

I nødstilfælde

- Skyl øjnene med rigelige mængder vand og søg læge.
- Tændgnister og åben ild må ikke komme i nærheden af skabet.
- Fjern stikket fra stikkontakten og sørg for at lufte ud i rummet, hvor skabet er placeret.

Når skabet er i brug

- Ved afrimning og rengøring afbrydes strømmen. Tag stikket ud eller skru sikringen løs.
 - Træk i stikket, ikke i ledningen.
- Reparationer bør kun gennemføres af en faguddannet reparatør. Hvis et apparat bliver repareret af en ukyndig, kan der opstå fare for Dem selv.
- Der må ikke benyttes elektriske apparater i skabet (f.eks. elektriske ismaskiner osv.).
- Sokkel, udtræk, døre osv. må ikke anvendes som „trinbræt“ eller støtte.
- Spiritus med høj alkoholprocent må kun opbevares i tæt lukkede og opretstående flasker.
- Væsker i dåser og flasker med brandbare drivgasser (f.eks. flødeskumsspender og spraydåser) samt eksplosive stoffer må ikke opbevares i skabet – **eksplosionsfare**
- Apparatet er ikke legetøj for børn!
- Hvis der er lås på skabet, skal nøglen opbevares uden for børns rækkevidde!

- Skabet må under ingen omstændigheder rengøres eller afrimes med et damprengøringsapparat! Dampen kan komme i kontakt med skabets spændingsførende dele, hvilket kan føre til kortslutning eller elektrisk stød.
- Plastdele og dørpakningen må ikke smøres ind med olie eller fedt. Plastdelene og dørpakningen bliver ellers porøse.
- Væsker i dåser og flasker (især kulsyreholdige drikkevarer) må ikke opbevares i fryseafdelingen. Flasker og dåser springer!
- Ispinde og isterninger må ikke tages direkte ud af fryseren og puttes i munden. **Risiko for forbrænding** pga. meget lave temperaturer!
- Rør ikke frostvarer med våde hænder. Hænderne kan fryse sig fast!
- Forsøg ikke at fjerne rim lag og fastfrosne fødevarer med en kniv eller en spids genstand. Kølemiddelløberne kan blive beskadiget. Udsivende kølemiddel kan antændes eller føre til øjenskader.

Generelle bestemmelser

Skabet er egnet

- til køling og indfrysning af fødevarer,
- til fremstilling af is.

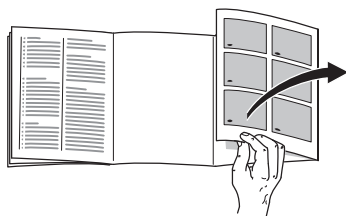
Skabet er beregnet til anvendelse i private husholdninger.

Skabet er støjdæmpet iht. EF-direktiv 89/336/EEC.

Kølekredsløbet er tæthedsprøvet.

Skabet overholder gældende sikkerhedsbestemmelser for elektriske apparater (EXI 60335/2/24).

Lær skabet at kende



Klap de sidste sider med illustrationerne ud. Denne brugsanvisning gælder for flere modeller.

Illustrationerne kan afvige fra modellerne.

Skabet kan f.eks. være udstyret med følgende

* ikke alle modeller

Billede 1

- 1 Ventilations- og udluftningsåbninger*
- 2 Temperaturvælger/indvendig belysning
- 3 Hylde i køleafdelingen
- 4 Grøntsagsskuffe
- 5 Smør og osteboks*
- 6 Æggeindsats
- 7 Hylde til tuber og små dåser
- 8 Hylde til store flasker

- A Fryseafdelingen
B Køleafdeling

Lagttag rumtemperaturen og ventilationen

Klimaklassen står på typeskiltet. Den angiver inden for hvilke rumtemperaturer køleskabet kan drives.

Klimaklasse	tilladt rumtemperatur
SN	+10 °C til 32 °C
N	+16 °C til 32 °C
ST	+18 °C til 38 °C
T	+18 °C til 43 °C

Kontakt for lavere rumtemperatur

Fig. 2/A

Falder omgivelsestemperaturen til under den nedre omgivelsestemperaturgrænse, reduceres kompressorens løbetid. Det bevirker, at fryseafdelingen ikke forsynes tilstrækkeligt med kulde. I ekstreme tilfælde kan frostvarerne tø op.

Tryk øverst på kontakten – den **røde** markering ses ikke mere. Lysstyrken af den indvendige belysning reduceres, når dørkontakten er trykket ind.

Ventilation

Den opvarmede luft, der dannes på skabets bagvæg, skal kunne cirkulere frit ud gennem ventilationsgitteret. Kompressoren må ellers yde mere, og det øger strømforbruget. Derfor må ventilationsgitteret under ingen omstændigheder tildækkes!

Tilslut skabet

Når skabet er opstillet, bør man vente i mindst en halv time, før skabet tages i brug. Under transporten kan det ske, at olien i kompressoren strømmer ind i kølesystemet.

Den indvendige side af skabet skal rengøres, før det tages i brug for første gang (se Rengøring).

Stikdåsen skal være frit tilgængelig.

Skabet må kun tilsluttes 220–240 V/50 Hz vekselstrøm via en forskriftsmæssig installeret stikkontakt. Stikkontakten skal være sikret med mindst en 10 A sikring.

På skabe til ikke europæiske lande skal typeskiltet kontrolleres for, om værdierne for spænding og strøm passer sammen. Typeskiltet findes nederst til venstre i skabet. Ledningen må kun udskiftes af en autoriseret fagmand.

Start

Drej temperaturindstillingen **Fig. 2/2** ud af stilling „0“, hvorefter skabet begynder at køle. Det indvendige lys er tændt, når skabsdøren er åben.

Temperaturvalg

Vi anbefaler en middel indstilling på ca. +4 °C

Sarte levnedsmidler bør ikke opbevares over +4 °C.

Drej temperaturindstillingen **Fig. 2/2** hen på et tal. Højere tal giver lavere temperaturer i køleafdeling og fryseafdeling. Vi anbefaler:

- **et lavt tal** (energibesparende drift f.eks. 1–2) til kort opbevaring af levnedsmidler i fryseafdelingen.
- **et gennemsnitligt tal** (f.eks. 2–3) til længere opbevaring af levnedsmidler og til indfrysning af ferske fødevarer.
- **et højere tal** (f.eks. 4–5) til midlertidig drift ved: høj omgivelsestemperatur, hyppig åbning af skabsdøren, ilægning af større mængder fødevarer i køleafdelingen.

Køletemperatur

Temperaturen i køleafdelingen kan blive forbigående varmere, hvis der ilægges store mængder ferske fødevarer i køleafdelingen.

Derfor bør temperaturvælgeren indstilles på et højere tal (f.eks. 4) i 7 timer.

Temperatur i køleafdeling

Temperaturen i køleafdelingen bliver forbigående koldere:

- på grund af indfrysning af større mængder ferske fødevarer i fryseafdelingen.

Temperaturen i køleafdelingen bliver varmere:

- på grund af hyppig åbning af skabsdøren,
- på grund af ilægning af større mængder levnedsmidler,
- på grund af høj omgivelsestemperatur.

Vandperler eller rim

Mens kompressoren kører, dannes der vandperler eller rim på køleskabets bagvæg, hvilket er helt normalt.

Det er ikke nødvendigt at tørre vandperlerne af eller fjerne rimlaget. Bagvæggen afrimes automatisk. Vandet opfanges i afløbsrenden **Fig. 3**, hvorfra det ledes hen til kompressoren, hvor det fordamper.

Sluk, ikke i brug

Skabet stoppes

Drej temperaturindstillingen **Fig. 2/2** hen på „0“. Kompressor og indvendigt lys slukkes.

Ude af brug

Hvis skabet ikke skal anvendes gennem en længere periode, slukkes der for skabet på følgende måde:

1. Stikket trækkes ud.
2. Skabet afrimes og rengøres.
3. Dørene til køle- og fryseafdelingen skal stå åbne.

Forandringsmuligheder i indretningen

Hylderne i rummet og beholderne i døren kan indstilles efter behov: træk hylden frem, sænk den ned og sving den ud til siden **Fig. 4**. Beholderne løftes op og tages ud **Fig. 5**.

Ekstraudstyr

(ikke alle modeller)

Vario-hylde

(For at skaffe plads til høje beholdere)

Fig. 6

Type A: Den forreste halvdel af hylden kan skubbes ind under den bagerste del af hylden.

Type B: Tag den forreste del af den delte glasplade ud og skub den tilbage i indskydningsnotet nedenunder.

Flaskehylde

Billede 7

Flaskehylde er god til at lægge flasker på. Holderen er variabel.

Flaskeholder

Billede 8

Flaskehylde forhindrer, at flasker kan vælte, når skabsdøren åbnes og lukkes.

Æggeindsatser

Fig. 9

Æggeindsatserne i beholderne kan vippes op for opbevaring af tuber, små dåser osv.

Rumindhold

Rumindhold **uden indvendigt udstyr** i henhold til aktuel standard:

For hele skabet:

KTL../KT..L 135 l

Rumindhold **inkl. indvendigt udstyr:**

For hele skabet:

KTL../KT..L 113 l

Fryseafdeling:

KTL../KT..L 16 l

Placering af fødevarer

Læg mærke til kuldezonerne i køleafdelingen!

Luftcirkulationen i køleafdelingen sørger for, at der opstår zoner med forskellig kuldeeffekt.

• Koldeste zoner

er ved bagvæggen og er, afhængigt af modellen, mellem den indprægede pil (i siden) og den underliggende glashylde

Billede 10/A eller mellem de to pile

Billede 10/B

Bemærk: De koldeste zoner er velegnet til opbevaring af sarte fødevarer (f.eks. fisk, pålæg, kød).

• Varmeste zoner

er ved døren, helt oppe.

Bemærk: Den varmeste zone er velegnet til opbevaring af f.eks. smør og ost. Ved serveringen er osten aromatisk og smøret kan smøres på uden problemer.

Når De lægger madvarer i skabet, bør De være opmærksom på følgende:

Fødevarer placeres så vidt godt emballeret eller godt tildækkede i skabet. Derved bevares aroma, farve og friskhed. Desuden undgås smagsoverførsel og misfarvning af plastdelene.

Indretningseksempel:

- **I fryserummet:** Dybfrostvarer, isterninger, is.

- **På hylderne** i køleafdelingen (oppefra og nedefter): Bagværk, færdige retter, mælkeprodukter, kød og pålæg.
- **I grøntsagsskuffen:** Grøntsager, frugt og salat.
- **I døren** (oppefra og nedefter): Smør, ost, æg, tuber, små flasker, store flasker, mælk, saftposer.

Fryseafdeling

Fryseafdelingen benyttes

- til opbevaring af frysevarer
- til fremstilling af isterninger
- til indfrysning af små mængder fødevarer

Frysedøren falder i med et tydeligt smæld.

Kontrollér altid, at frysedøren er lukket rigtigt! Frysevarerne tør op, når frysedøren er åben og fryseafdelingen tilises hurtigt. Desuden stiger energiforbruget!

Kontrollampe til frysedør

Fig. 11 ikke alle modeller

Kontrollampen viser, om frysedøren er lukket rigtigt:

- **rød lampe: frysedøren er åben**
- **hvid lampe: frysedøren er lukket**

Opbevaring af frysevarer og tilberedning af is

Ved indkøb af dybfrost

- Pas på at emballagen er hel.
- Holdbarhedsdatoen må ikke være overskredet.
- Temperaturen i butiksfryseren skal være under $-18\text{ }^{\circ}\text{C}$, da dybfrostvarerne ellers ikke kan holde så længe.
- Køb dybfrostvarerne til sidst. Dybfrostvarer skal transporteres hurtigt hjem. Det kan evt. ske i en køletaske eller med varerne pakket i aviser.
- Varerne lægges hurtigst muligt i fryseren efter hjemkomsten. Luk frysedøren omhyggeligt. Dybfrostvarer skal spises, før holdbarhedsdatoen er udløbet.

Produktion af isterninger

Fig. 12

(Ikke for alle modelleres vedkommende)

Fyld isterningsbakken $\frac{3}{4}$ med vand og stil den ind i fryseren.

Isterninger løsnes ved at holde bakken ind under rindende vand eller vride bakken frem og tilbage.

Indfrysning af fødevarer

Hvis man selv indfryser fødevarer, bør man kun anvende ferske varer af god kvalitet. Varerne skal pakkes lufttæt, således at de ikke mister smag eller tørre ud.

Korrekt indpakning

1. Fødevarerne pakkes ind.
2. Og luften trykkes helt.
3. Pakken lukkes lufttæt.
4. Varerne skal mærkes omhyggeligt med indhold og dato.

Uegnet materiale

Indpakningspapir, Pergamentpapir, Cellofan, Affaldsposer, Brugte indkøbsposer.

Egnet indpakningsmateriale

Plastfolie, Filmfolie, Alu-folie, Frysebeholdere. Disse kan købes hos isenkammeren

Egnet lukkemateriale

Gummibånd, Plastklips, Bindetråd, Kuldebestandig tape eller lignende. Ved anvendelse af film kan man anvende en foliesvejsers til lukning.

Max. indfrysningskapacitet

Inden for 24 timer kan max. 2 kg fødevarer indfryses på én gang.

Henvisning:

Når der indfryses ferske fødevarer, arbejder kompressoren automatisk, indtil fødevarerne er frosne. **Det kan ske, at temperaturen i køleafdelingen derved falder.** Drej i dette tilfælde temperaturindstillingen på et lavere tal efter behov.

Fødevarernes holdbarhed i fryseren

Dette afhænger af fødevarernes art. Ved middel temperatur gælder følgende holdbarhedsperioder:

- mindst **6 måneder** for fisk, pålæg, færdigretter, bagværk
- mindst **8 måneder** for ost, fjerkræ og kød
- mindst **12 måneder** for grøntsager, frugt

Optøning af dybfrostvarer

Alt efter art og formål er der følgende muligheder:

- Ved stuetemperatur
- I køleskab
- I elektrisk ovn, med/uden varmluft
- I mikrobølgeovn.

Bemærk

Delvist eller helt optøede varer må ikke indfryses igen. Varerne bør laves til færdigretter, koges eller steges og indfryses igen.

Den maksimale opbevaringstid gælder derefter ikke!

Afrimning af fryseafdelingen

Fryseafdelingen afrimer ikke automatisk, da frysevarerne ikke må tø op. Rimlag i fryseafdelingen forringer skabets kapacitet og øger strømforbruget. Fjern derfor rimlag med regelmæssige mellemrum.

Pas på: Forsøg ikke at fjerne rimlag eller is med en kniv eller andre skarpe genstande. Kølemiddelrørene kan blive beskadiget. Udsprøjtende kølemiddel kan antændes eller føre til øjenskader.

Gør følgende:

1. Tag frysevarerne ud af fryseren og opbevar dem på et koldt sted.
2. Træk netstikket ud eller slå sikringen fra.
3. Lad skabsdøren stå åben. Tør kondensvand op med en klud eller en svamp.
4. Tør fryseafdelingen af med en tør klud.
5. Tænd for fryseafdelingen igen.
6. Læg frysevarerne på plads igen.

Afrimningshjælp

Den bedste måde at fremskynde afrimningen på er at stille en gryde med varmt vand på en af frysepladerne.

Pas på: Gryden skal stilles på et varmeisolerende underlag.

Advarsel: Der må under ingen omstændigheder lægges elektriske apparater eller åben ild ind i skabet for at fremskynde afrimningen som f.eks. varmeapparater, damprengøringsapparater, stearinlys, petroumslamper osv.

Afrimningspray:

- Afrimningssprays kan danne eksplosive luftarter
- Afrimningssprays kan indeholde opløsnings- eller drivmidler.
- Afrimningssprays kan være sundhedsfarlige.

Overhold fabrikantens forskrifter.**Automatisk afrimning af køleafdelingen**

Når kompressoren går, dannes tøvand eller rim på skabets bagside. Dette er helt normalt. Det er ikke nødvendigt at tørre tøvandet eller rimen væk. Bagsiden afrimer automatisk. Vandet opfanges i afløbsrenden **Billede 3**, hvorfra det ledes ud til kompressoren, hvor det fordamper.

Tips: Sørg for at holde samlerenden og afløbshullet ren **Billede 3**, så tøvandet altid kan løbe fra.

Rengøring

1. Træk stikket ud eller slå sikringen fra!
2. Rengør apparatet med lunkent opvaskevand.
3. Dørpakningen skal kun tørres af med rent vand og derefter gnides grundigt tør.
4. Efter rengøring: Stik stikket i og tænd for apparatet.

Vigtigt:

Skabet må under ingen omstændigheder rengøres eller afrimes med et damprengøringsapparat! Dampen kan komme i kontakt med skabets

spændingsførende dele, hvilket kan føre til kortslutning eller elektrisk stød! Dampen kan beskadige overflader af plast.

Uegnede er sand- eller syreholdige rengøringsmidler og kemiske opløsningsmidler.

Rengøringsvandet må ikke komme i berøring med temperaturindstillingen eller belysningen **Fig. 2**.

Afløbsrende og afløbstud

Fig. 3 skal rengøres med regelmæssige mellemrum, så vandet altid kan ledes ud. Afløbsrenden rengøres bedst med en lille pind el.lign.

Rengøringsvandet må ikke løbe gennem afløbshullet og videre ned i den skål, hvor afløbsvandet fordamper. Hylde og beholdere må aldrig sættes i opvaskemaskinen, da de derved kan deformeres!

På skabe med ventilationsgitter i soklen kan panelet tages ud og rengøres. Tryk i den forbindelse klammerne i ventilationsåbningerne ned og træk samtidig sokkelpanelet ud i fremadgående retning. **Fig. 13**

Vigtige plejeforskrifter for produkter af rustfrit stål

Overflader af rustfrit stål plejes med plejemidlet "Chromol".

Midlet kan købes i handlen under navnet "Chromol" eller hos din kundeservice under

ident-nr. 310359 i sprøjteflasker à 500 ml og

ident-nr. 166787 i prøveflasker à 50 ml.

Overfladerne må under ingen omstændigheder rengøres med grydesvampe, metalbørster,

da

skarpkantede genstande eller skuremidler. Stærke kemiske rengøringsmidler som f.eks. optøningspray, ovnspray, opløsningsmidler eller pletfjerner må heller ikke benyttes.

Overflader af rustfrit stål skal plejes i strukturens retning!

Sådan sparer du energi

- Placér skabet i et tørt, godt ventileret rum! Skabet bør ikke placeres på et sted, hvor det er udsat for direkte sollys og ikke i nærheden af en varmekilde som ovn, radiator etc. Hvis det ikke kan undgås at placere skabet ved siden af en varmekilde, skal der anvendes en egnet isoleringsplade.
- Varme retter og drikke afkøles, før de sættes i køleskabet.
- Til optøning lægges frysevarer ind i køleafdelingen. Således udnyttes kulden i frysevarerne til at køle fødevarerne i køleskabet med.
- Sørg for, at skabsdøren ikke står åben mere end nødvendigt!
- Rimlag i fryseafdelingen forringer skabets kapacitet og øger strømforbruget. Afrim skabet ved dannelse af rim!
- Sørg for at døren til fryseafdelingen altid er lukket.
- Skabets bagvæg bør rengøres nu og da med en støvsuger eller en pensel for at undgå øget strømforbrug.

Tips mht. driftsstøj

Helt normale lyde

Brummen – kompressor er igang.

Lydsvagt klukken og **rislen** – høres typisk, når kølemidlet strømmer ind i de tynde rør.

Klik – høres typisk, når kompressoren tænder og slukker.

Støj som er nem at afhjælpe

Skabet står skævt

Indstil skabet med et vaterpas. Brug skruefodderne eller læg en kile ind under skabet.

Skabet „hviler“ op mod andre køkkenelementer

Ryk skabet væk fra køkkenelementer eller apparater, som står umiddelbart op ad skabet.

Skuffer, skåle eller hylder er ikke placeret rigtigt eller sidder i klemme

Kontrollér de flytbare dele og sæt dem på plads igen efter behov.

Beholdere eller flasker berører hinanden i skabet

Sørg for afstand mellem flasker eller beholdere.

Afhjælpning af små forstyrrelser

Før du kontakter kundeservice:

Find ud af om du selv kan afhjælpe fejlen ved hjælp af nedenstående. Vær opmærksom på, at garantien ikke gælder ved besøg for at afhjælpe betjeningsfejl/driftsstop m.m., som du selv kan afhjælpe, og at der i sådanne tilfælde opkræves normalt honorar!

Fejl	Mulig årsag	Afhjælpning
Den indvendige belysning fungerer ikke; kompressoren går.	Pæren er defekt.	Udskift pæren <ol style="list-style-type: none"> 1. Træk stikket ud og/eller slå sikringen fra. 2. Fjern beskyttelsesgitteret (træk fremad). 3. Udskift lampen Billede 14/B. (Reservepære maks. 15 W, 220–240 V vekselstrøm, sokkel E14)
	Lyskontakten sidder i klemme. Billede 14/A	Kontrollér om den kan bevæge sig.
Frysevarerne er frosset fast.		Løsne frysevarerne med en uskarp genstand. Brug ikke en kniv eller en spids genstand. Kredsløb og rør samt plastikoverfladerne kan blive beskadiget.
Fryseren har et tykt rimlag.		Afrimning af fryseafdelingen (se afrimning). Sørg altid for, at døren til fryseafdelingen er lukket rigtigt. Døren til fryseafdelingen skal gå hørbart i hak.
Bunden i køleafdelingen er våd.	Tøvandsafløbsrøret er tilstoppet. Fig. 3	Rengør tøvandsrenden og afløbsrøret Billede 3 , se Rengøring af skabet
Temperaturen er for kold i køleafdelingen.	Døren til fryseafdelingen er ikke lukket rigtigt.	Luk døren til fryseafdelingen. Døren til fryseafdelingen skal gå hørbart i hak.
	Temperaturvælgeren er indstillet på en for høj skalaværdi.	Indstil temperaturvælgeren på et lavere tal.

da

Fejl	Mulig årsag	Afhjælpning
Temperaturen er for kold i køleafdelingen.	Når store mængder friske fødevarer lægges ind i fryseren, falder temperaturen i køleafdelingen et stykke tid, da kompressoren arbejder i lang tid.	Nedfrys aldrig over 2 kg fødevarer på én gang.
Kompressoren tænder hyppigere og længere.	Skabsdøren eller døren til frydeafdelingen har ofte været åbnet; Indfrysning af store mængder friske fødevarer. Ventilations- og udluftningsåbningerne er dækket til.	Sørg for at døren ikke åbnes mere end nødvendigt. Nedfrys aldrig over 2 kg fødevarer på én gang. Fjern forhindringer.
De frosne varer optøs.	Omgivelsestemperaturen er under +16 °C. Kølemaskinen tændes ikke ofte.	Opvarm rummet til over + 16 °C. For skabe med omgivelsestemperaturlafbryder Billede 2/A skal denne tændes. Tryk øverst på kontakten for at tænde – den røde markering ses ikke mere. Lyset i skabet lyser konstant med reduceret lysstyrke.
Køleskabet køler ikke.	Temperaturvælgeren står på „0“. Strømsvigt; sikringen er slået fra; netstikket er ikke sat rigtigt i.	Drej temperaturvælgeren bort fra „0“ stilling. Kontrollér om strømmen er tilsluttet, kontrollér sikringerne.

Kundeservice

Telefonnummeret på kundeservice findes i fortegnelsen over kundeservice eller i telefonbogen. De bedes opgive E-nummer (produktnummer) og FD-nr. (fabrikationsnummer) ved hver henvendelse til vor kundeservice.

Begge angivelser findes på typeskiltet. **Fig. 15**

Det er vigtigt at have E-nummer og FD-nummer parat, når De henvender Dem til kundeservice. Dermed kan De spare tid og penge.

Veiledning om utrangering

Fjerning av gammelt apparat

Ta hensyn til dette dersom det nye skapet skal erstatte et gammelt.

Utrangerte apparater er ikke verdiløst avfall! Ved å skrote dem på en miljøvennlig måte, kan verdifulle råstoffer gjenvinnes.

Utrangerte kjøle- og frysescap bør gjøres ubrukelige

1. Trekk ut støpselet,
2. Klipp over tilkopplingsledningen og kast den sammen med støpselet,
3. **Fjern eller ødelegg alle låser, slik forhindrer du at lekende barn kan bli innelåst og blir utsatt for livsfare.**

Kjøle- og frysescap inneholder isolasjonsgasser og kjølemidler som krever en fagkyndig skroting. Pass på at rørløslingene på kjølemiddelkretsløpet ikke blir skadet før transport for sakkyndig og miljøvennlig skroting.

Fjerning av emballasjen fra det nye apparatet

Pass på:

Emballasje er intet leketøy for barn – fare for kvelning i kartongene og foliene.

Underveis til deg har apparatet vært beskyttet med emballasje. Alle materialene i denne emballasjen er miljøvennlige og kan brukes om igjen. Hjelp til med å fjerne emballasjene på en miljøvennlig måte.

Faghandelen eller kommunen på stedet der du bor kan gi deg adressen til recycling-bedrifter som tar imot slike stoffer.

Sikkerhetsveiledninger

Før du tar apparatet i bruk

Før du tar apparatet i bruk, må du lese nøye igjennom de informasjonene som finnes i bruks- og monteringsanvisningen. Disse inneholder viktig veiledning om installasjon, bruk og vedlikehold av apparatet.

Produsenten overtar intet ansvar for skader som oppstår dersom de følgende anvisningene ikke blir fulgt: Oppbevar bruks- og monteringsanvisningen på et sikkert sted for evt. senere bruk.

Ved oppstilling og tilkopling av apparatet



Pass på!

- Dette apparatet inneholder små mengder av kjølemiddelet R 600a, en naturgass som er miljøvennlig, men som er brennbar. Ved transport og oppstilling av apparatet må det derfor passes på at ingen deler av kjølemiddel-kretsløpet blir skadet. Dersom kjølemiddelet skulle sprute ut, kan dette føre til skade eller betennelser i øynene.

Dersom kjølemiddelet skulle sprute ut:

- Må det unngås åpen flamme eller brannkilder i rommet der skapet står.
- Trekk ut støpselet, luft godt ut noen minutter.

Jo mere kjølemiddel det er i apparatet, jo større må rommet være hvor skapet skal stå. I for små rom kan det oppstå en brennbar blanding av gass og luft dersom det skulle oppstå en lekkasje.

Per 8 g kuldemiddel må rommet være minst 1 m³ stort. Mengden kuldemiddel står oppført på typeskiltet på innsiden av apparatet.

I nødstilfeller

- Skyll av øynene og oppsøk lege.
- Hold gnister eller åpen ild borte fra apparatet.
- Trekk ut støpselet, luft godt ut rommet i noen minutter.

Under bruk

- Trekk ut støpselet eller slå av sikringen ved følgende tilfeller:
 - Avtining
 - Rengjøring
 Trekk i støpselet, ikke i ledningen.
- Reparasjoner på elektroapparater må kun gjennomføres av fagfolk. Dersom reparasjoner ikke blir sakkyndig utført, kan dette medføre stor fare for brukeren.
- Bruk aldri elektriske apparater inne i dette skapet (f. eks. elektrisk tilbereder for is osv.).
- Sokkelen, uttrekkshyllene, døren osv. må ikke brukes som støtte eller stigbrett.
- Flasker som inneholder alkohol med høy prosent må alltid oppbevares stående og må holdes godt lukket under lagringen.
- Dessuten må det ikke lagres stoffer som har drivgass (f. eks. spraybokser, vispet

kremfløte i sprayboks) eller som er eksplosive i skapet – **eksplosjonsfare!**

- Apparatet er ikke noe leketøy for barn!
- Ved apparater med dørlås: Oppbevar nøkkelen utenfor barns rekkevidde!
- Ikke bruk damprensjøringsapparater for rengjøring eller avriming av skapet! Dampen kan komme inn i spenningsførende deler på apparatet og det kan forårsake kortslutning og elektrisk støt.
- Olje og fett må ikke komme i berøring med kunststoffdelene eller dørpakningen. Disse kan bli porøse på grunn av dette.
- I fryserommet må det ikke lagres flasker eller bokser (særlig kullsyreholdige drikkevarer). Flaskene og boksene kan sprekke
- Ikke ta ispinner i munnen straks etter at de er tatt ut av fryseskapet. Det er **fare for at de kan fryse** fast i munnen på grunn av de meget lave temperaturene.
- Ikke ta i frosne ting med våte hender. Hendene kan bli hengende fast.
- Rim eller fastfrosne ting må ikke skrapes med kniver eller spisse gjenstander. De kan ødelegge kuldemiddelrørene. Kuldemiddel som spruter ut kan føre til betennelser og skade på øynene.

Generelle bestemmelser

Skapet er beregnet for

- kjøling og frysing av matvarer,
- For islaging.

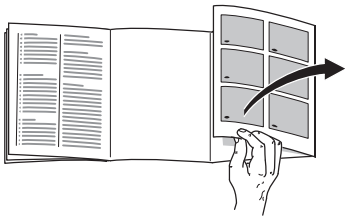
Det er beregnet for bruk i husholdningen.

Apparatet er fjernet for radiostøy i henhold til EU-direktivet 89/336/EEC.

Kuldekretsløpet er kontrollert for tetthet.

Dette produktet tilsvarer de gyldige sikkerhetsbestemmelsene for elektroapparater (EXI 60335/2/24).

Lær apparatet å kjenne



Brett ut siden med bildene. Denne bruksanvisningen gjelder for flere modeller.

Det er mulig med avvik fra bildene.

Eksempel på utstyr

* ikke ved alle modellene

Bilde 1

- 1 Ventilasjonsåpningene*
- 2 Temperaturvelger/innvendig belysning
- 3 Hyller i kjølerommet
- 4 Grønnsakbeholder
- 5 Smør- og ostebeholder*
- 6 Hylle for egg
- 7 Hylle for tuber og små bokser
- 8 Hylle for store flasker og grønnsaker

A Fryserommet

B Kjølerom

Klimaatklasse - toelaatbare omgevings-temperatuur

De klimaatklasse staat aangegeven op het typeplaatje. Hierdoor wordt aangegeven bij welke omgevingstemperatuur het apparaat gebruikt kan worden.

Klimaatklasse	toelaatbare omgevings-temperatuur
SN	+10 °C tot 32 °C
N	+16 °C tot 32 °C
ST	+18 °C tot 38 °C
T	+18 °C tot 43 °C

Bryter for lavere romtemperatuur

Bilde 2/A

Synker omgivelsestemperaturen under den nedre grensen for omgivelsestemperatur, blir driftstiden på kuldemaskinen forringet. Dette medfører at fryserommet ikke blir forsynt med tilstrekkelig kulde. I ekstreme tilfeller kan de frosne varene tine opp.

For innkopling trykkes den øver delen av bryteren – den **røde** markeringen er ikke lenger synlig. Det innvendige lyset lyser med mindre styrke når dørbryteren er trykket.

Ventilasjon

Luften på baksiden av apparatet varmes opp. Den oppvarmede luften må få slippe ut uhindret. Kjølemaskinen må ellers arbeide mer. Dette øker strømforbruket. Derfor må aldri luftesprekkene dekkes til eller stenges!

Elektrisk tilkoping

Etter oppstillingen må apparatet stå loddrett i minst. 1/2 time før det tas i bruk. Under transporten kan det forekomme at oljen som er i kompressoren har rent inn i kuldesystemet.

Før første gangs bruk må innsiden av apparatet rengjøres (se rengjøring).

Stikkkontakten må være fritt tilgjengelig.

Skapet må kun tilkoples 220–240 V/50 Hz vekselstrøm via en forskriftsmessig installert stikkontakt. Stikkkontakten må være sikret med en 10 A sikring eller høyere.

Ved apparater som skal brukes i ikke europeiske land må det kontrolleres på typeskiltet om strømspenningen og strømmypen stemmer overens med strømmettet i huset. Typeskiltet finnes i kjølerommet nede til venstre.

En eventuell utskifting av tilkopplingsledningen må kun foretas av en fagmann.

Innkobling av apparatet

Temperaturvelgeren **bilde 2/2** dreies fra stillingen "0". Skapet begynner så å kjøle, lyset på innsiden lyser når døren er åpen.

Innstilling av temperaturen

Vi anbefaler en middels innstilling på ca. +4 °C.

Ømfintlige matvarer bør ikke lagres varmere enn +4 °C.

Sett temperaturvelgeren **bilde 2/2** på et tall. Høyere tall gir lavere temperatur i kjøle- og fryserommet.

Vi anbefaler følgende innstilling av temperatur- velgeren:

- ved kort lagring av matvarer i fryserommet velges **et lavere tall** (energisparende drift, f. eks. 1–2).
- ved lengre lagring av matvarer i fryserommet og ved innfrysning av ferske matvarer velges **et middels tall** (f. eks. 2–3).
- **et høyere tall** (f. eks. 4–5) innstilles kun forbigående dersom: omgivelsestemperaturen er høyere fordi døren står ofte åpen, illegging av store mengder ferske matvarer i kjølerommet.

Kjølekapasitet

Temperaturen i kjølerommet kan forbigående bli varmere dersom det blir lagt inn større mengder matvarer.

Derfor bør temperaturvelgeren innstilles på et høyere tall i 7 timer (f. eks. siffer 4).

Veiledning om driften

Temperaturen i kjølerommet blir forbigående kaldere:

- på grunn av større mengder ferske matvarer i fryserommet.

Temperaturen blir varmere:

- når døren blir ofte åpnet,
- ved å legge inn større mengder matvarer,
- ved høyere omgivelsestemperaturer.

Vanndråper eller rim i kjølerommet

Mens kjølemaskinen går, danner det seg vanndråper eller rim på baksiden av kjølerommet. Dette er funksjonsbetinget.

Det er ikke nødvendig å skrape av rimlaget eller å vaske av vanndråpene. Baksiden tiner av automatisk og opptiningsvannet blir fanget opp i avløpsrennen **Bilde 3**. Det blir der ledet videre fra avløpsrennen til kjølemaskinen og fordampet.

Utkobling av apparatet og oppbevaring

Utkobling av apparatet

Sett temperaturvelgeren **bilde 2/2** i stillingen "0". Kjølemaskinen og den innvendige belysningen slås av.

Oppbevaring av apparatet

Dersom apparatet ikke skal brukes i lengre tid:

1. Trekk ut støpselet.
2. Rim av skapet og rengjør det.
3. La skapdøren og døren til fryseboksen stå litt åpen.

Forandringsmuligheter i den innvendige innredningen

Du kan variere hyllene inne i skapet og beholderne i døren alt etter behov: Trekk hyllene framover, senk dem ned og ta dem ut til siden **bilde 4**. Løft opp beholderne og ta dem ut **bilde 5**.

Særlig utstyr

(ikke ved alle modellene)

Vario-hylle

(brukes for oppbevaring av høye gjenstander)

Bilde 6

Type A: Den forreste delen på hyllen kan skyves under den bakerste delen.

Type B: Den forreste delen av glassplaten tas ut og skyves inn på skinnen som ligger under.

Flaskehylle

Bilde 7

På flaskehylle kan flaskene lagres sikkert. Holderen kan varieres.

Flaskeholder

Bilde 8

Flaskeholderen forhindrer at flaskene velter når døren åpnes og lukkes.

Eggeskål

Bilde 9

Innsatsen for egg i beholderne kan klaffes opp, dermed kan du bruke dem til å lagre tuber, små bokser osv.

Nytteinnhold

Uten interiør er nytteinnholdet i henhold til aktuell norm:

For hele skapet:

KTL../KT..L 135 l

Med interiør er nytteinnholdet for hele skapet:

KTL../KT..L 113 l

Fryserommet:

KTL../KT..L 16 l

Plassering av matvarene

Ta hensyn til kuldesonene i kjølerommet!

På grunn av luftsirkuleringen i kjølerommet dannes det flere kuldesoner med forskjellig kulde:

- **Kaldeste sone**

er ved bakveggen og er alt etter modell mellom pilen som er markert på sideveggen og glasshyllen som ligger under denne **bilde 10/A** eller mellom de to pilene **bilde 10/B**

Henvisning: I den kaldeste sonen lagres ømfintlige matvarer, (f. eks. fisk, pålegg, kjøtt).

- **Varmeste sone**

er ved døren helt oppe.

Henvisning: I den varmeste sonen lagres f. eks. ost og smør. Ved servering beholder dermed osten sin smak og smøret holder seg mykt.

Ta hensyn til under plasseringen

Maten må være godt pakket inn eller må dekkes til. Dermed beholder den sin aroma, farge og ferskhets. Dessuten unngås det at den får bismak eller får misfarge på grunn av kunststoffdelene.

Eksempel på påfylling av skapet

- **I fryserommet:** Dypfrosne varer, isbiter, is.
- **På hyllene i kjølerommet** (ovenfra og nedover): Bakst, ferdige retter, melkeprodukter, kjøtt og pålegg
- **I grønnsakbeholderen:** grønnsaker, frukt, salat.
- **I døren** (ovenfra og nedover): Smør, ost, egg, små bokser, tuber, små flasker, bokser, store flasker, melkekartonger, saftkartonger.

Fryserommet

Fryserommet egner seg til

- lagring av frosne matvarer
- fremstilling av isbiter
- nedfrysing av små mengder mat.

Døren på fryseskabet lukkes med et smekk.

Pass på at døren på fryseskabet alltid er lukket! Dersom døren er åpen, tiner de frosne varene på og fryserommet blir fort fullt av is. Dessuten: Energiforbruket er høyt på grunn av høyt strømforbruk!

Låseindikasjon på fryseromsdøren

Bilde 11 ikke ved alle modellene

Låseindikasjonen viser om døren på fryseskapet er skikkelig lukket:

- **rød indikasjon: fryseromsdøren er åpen**
- **hvit indikasjon: fryseromsdøren er lukket**

Ned frysning av matvarer, lagring og tilberedning av is

Når du kjøper frosne varer må du ta hensyn til følgende

- Forpakningen må ikke være skadet.
- Holdbarhetsdatoen må ikke være overskredet.
- Temperaturindikasjonen ved frysedisken må være på minst -18°C eller lavere. Hvis ikke blir holdbarheten av de dypfrosne varene kortere.
- Kjøp frosne varer til slutt på innkjøpsturen og transporter dem raskest mulig hjem, godt innpakket i avispapir eller i en spesiell frysepose.
- Legg dem så straks i fryseskapet. Lukk døren på fryserommet igjen og bruk varene før holdbarhetsdatoen er overskredet.

Framstilling av isbiter

Bilde 12

(Ikke ved alle modeller)

Fyll isskålen $\frac{3}{4}$ med vann og sett den inn i fryserommet.

For å løsne på isbitene må isskålen holdes kort tid under rennende vann og vris lett på.

Nedfrysing av matvarer

Dersom du selv skal fryse ned mat, må du kun bruke ferske, fine matvarer. Matvarer må pakkes lufttett, slik at de ikke mister smak eller tørker ut.

Slik gjøt du det riktig:

1. Legg maten inn i emballasjen.
2. Trykk luften helt ut.
3. Lukk pakningen lufttett
4. Før matvarene legges inn i fryseskapet må du merke frysepakken med angivelse om innhold og nedfrysingsdato.

Uegnet emballasje er:

Innpakningspapir, smørpapir, cellofanpapir, bosposer og brukte kjøpeposer. Pakk matvarene inn i forpakningen, trykk ut luften og lukk forpakningen tett til.

Egnet emballasje er:

Kunststoff-folier, "slange"-folier, plastfolie av polyetylen, aluminiumsfolie og frysebegre. Disse produktene finnes i handelen.

Som lukkemekanisme brukes:

Gummiringer, kunststoffclips, bånd, klebebånd som tåler kulde eller lignende. Poser og plastfolie kan sveises sammen med et spesielt sveiseapparat.

Frysekapasiteten

I løpet av 24 timer kan du fryse ned maksimalt 2 kg matvarer.

Henvisning:

Ved å legge inn ferske matvarer i fryserommet, arbeider kjølemaskinen automatisk så lenge, inntil disse matvarene er gjennomfrosne. **Derved det kan under omstendighetene også bli svært kaldt i kjølerommet.**

Om nødvendig kan du foreta en forandring på temperaturvelgerinnstillingen.

Holdbarhet for de frosne varene

Dette avhenger av type matvarer. Ved middels temperatur:

- Fisk, pålegg, ferdigretter, bakst: inntil **6 måneder**
- Ost, fjærkre, kjøtt: inntil **8 måneder**
- Grønnsaker, frukt: inntil **12 måneder**

Opptining av frosne varer

Alt etter type og behov kan du velge mellom følgende muligheter:

- I romtemperatur
- I kjøleskap
- I elektrisk stekeovn, med/uten varmluftventilator
- I mikrobølge

Advarsel

Frosne varer som er litt eller helt opptint må ikke fryses ned igjen. Først etter at du har tilberedt varene som ferdigrett (køkt eller stekt), kan de fryses ned igjen.

Den maksimale lagringstiden må i dette tilfellet ikke nyttes fullt ut.

Avriming av fryserommet

Fryserommet rimes ikke automatisk av for at de frosne varene ikke skal tine opp. Et tykt lag med rim i fryserommet har innflytelse på graden av kulde som virker på de frosne varene, dessuten øker det strømforbruket. Fjern derfor regelmessig dette rimlaget.

Obs: Rimlaget eller isen må ikke skrapes av med spisse gjenstander. Du kan derved skade kuldemiddelrørene. Dersom kuldemiddelet spruter ut, kan dette føre til øyeskader.

Gå fram som følger:

1. Ta ut varene og legg dem på et kjølig sted.
2. Trekk ut støpselet eller skru ut sikringen.
3. La døren stå litt åpen. Tørk opp avrimingsvannet med en klut eller svamp.
4. Tørk av det.
5. Slå apparatet på igjen.
6. Legg varene inn igjen.

Hjelp ved avriming

For at avrimingen skal gå fortere, kan du sette en gryte med varmt vann i fryserommet. **Pass på** og sett den på et underlag inn i apparatet!

Advarsel: Under ingen omstendighet må du bruke elektriske varmeapparater, dampapparater, stearinlys eller petroleumslamper for avriming.

Vær forsiktig ved bruk av avrimingsspray:

- De kan danne eksplosiv gass
- Avrimingsspray kan inneholde løsemidler eller drivmidler som skader kunststoff.
- Avrimingsspray kan være helsefarlig.

Pass på angivelsene fra produsenten.

Kjølerommet avrimes helautomatisk

Når kompressoren går, danner det seg vannperler eller rim på bakveggen i kjølerommet. Dette er funksjonsbetinget. Du trenger ikke å tørke av disse dråpene eller rimen. Bakveggen rimes automatisk av. Avrimingsvannet renner ned i vannrennet **bilde 3**. Avrimingsvannet renner så fra vannrennen og ned i kjølemaskinen hvor det fordampes.

Hold rennen og avløpshullet **bilde 3** rent, slik at kondensvannet kan renne ut.

Rengjøring

1. Før rengjøring må du alltid trekke ut støpselet eller skru ut sikringen.
2. Rengjør apparatet med lunkent oppvaskvann.
3. Dørpakningen må kun tørkes av med klart vann og må deretter tørkes av grundig.
4. Etter rengjøringen: Sett støpselet inn igjen og slå på apparatet.

Advarsel!

Ikke bruk damp- eller høytrykksvasker. Den varme dampen kan føre til skader på kunststoff-overflaten og kan trenge inn i de spenningsførende elektriske

delene og føre til strømstøt eller kortslutning.

Ikke bruk skure- eller pussemidler som inneholder sand eller syreholdige stoffer.

Rengjøringsvannet må ikke trenge inn i temperaturvelgeren eller i lampen **bilde 2**.

Oppsamlingsrennen og avløpshullet **bilde 3** i kjølerommet må rengjøres oftere slik at optiningsvannet kan renne uhindret ut. Rengjør med en pinn e.l.

Pass på at ikke rengjøringsvannet renner ned i denne rennen og ned i fordampingsskålen. Ikke rengjør hyllene og beholderne i oppvaskmaskin. Delene kan bli deformert.

Ved apparater med luftegitter i sokkelen kan blenden tas ut for rengjøring. Trykk klemmene i luftesprekkene ned og trekk samtidig sokkelblenden framover. **Bilde 13**

Viktige tips for pleie av apparater av rustfritt stål

For pleie av overflater av rustfritt stål anbefales pleiemiddelet "Chromol".

Dette middelet fås i handelen under navnet "Chromol" eller hos kundeservice.

Ident-Nr. 310359 som 500 ml sprayflaske.

Ident-Nr. 166787 fås i 50 ml flaske som prøveflaske.

For ikke å skade overflatene, må det under ingen omstendighet brukes svamp som skaper, metallbørster, gjenstander med skarpe kanter eller skuremidler. Også kjemiske og aggressive rensemidler som f. eks. avrimingsspray, stekeovnsspray, løsemidler eller flekkfjerningsmidler må ikke brukes.

Ved pleie av rustfrie stålfater bør du følge retningen av strukturen.

Slik kan du spare energi

- Apparatet må stilles opp i et tørt, godt ventilert rom! Stedet bør ikke være utsatt for direkte sollys og ikke i nærheten av en varmekilde (som f. eks. komfyr, varmeovn etc). Bruk om nødvendig en isolasjonsplate.
- Varm mat og drikke må alltid avkjøles før de settes inn i skapet!
- Legg de frosne varene inn i kjøleskapet når det skal tine opp. Dermed kan du utnytte kulden i de frosne varene for å kjøle tingene i skapet.
- Åpne døren på kjøleskapet i så kort tid som mulig.
- Et tykt lag med rim i fryserommet har innflytelse på graden av kulde som virker på de frosne varene, dessuten øker det strømforbruket. Apparatet må avrimes dersom det danner seg rim.
- Pass på at fryserommet er skikkelig lukket.
- Baksiden av apparatet må av og til rengjøres med en støvsuger eller en pensel for å unngå for høyt strømforbruk.

Driftsstøy

Helt normale lyder

Brumming – betyr at kompressoren arbeider.

Rasle-, surre- og gurglelyder – er innstrømming av kjølemiddel i rørene.

Et klikk – kan høres når motoren blir slått på og av.

Lyder som lett kan la seg fjerne igjen

Apparatet står ikke jevnt

Rett inn apparatet med hjelp av et water. Bruk skruføttene ved justeringen eller legg noe under apparatet.

Apparatet støter mot noe

Skyv apparatet bort fra veggen eller andre apparater.

Skuffene, kurvene eller hyllene vakler eller klemmer

Kontroller alle deler som kan tas ut, og sett dem inn igjen.

Karene berører hverandre

Flytt flaskene eller skålene litt fra hverandre.

Små feil som du kan reparere selv

Før du ringer til kundeservice:

Kontroller om du kanskje ved hjelp av de følgende henvisningene kan utbedre feilen selv.

Montørens kostnadene må i slike tilfeller beregnes, også i garantitiden!

Feil	Mulig årsak	Utbedring
Lysset i kjølerommet ikke lyser, kompressoren går.	Lampen er defekt.	Skift ut lampen <ol style="list-style-type: none"> Trekk ut støpselet, hhv. slå av sikringen. Trekk gitteret fram og av. Skift ut lampen Bilde 14/B. (Reservelampe maks. 15 W, 220–240 V vekselstrøm, sokkel E14)
	Lysbryteren klemmer fast. Bilde 14/A	Kontroller om den lar seg bevege.
Matvarene er frosset fast.		Løsne varene med en rund gjenstand. Ikke bruk kniv eller spisse gjenstander. Du kan da skade kuldemiddelrørene eller kunststoffoverflaten.
Fryserommet har et tykt lag med is.		Avriming av fryserommet (se avriming). Pass alltid på at døren på fryserommet alltid er lukket skikkelig. Døren på fryserommet må smekke igjen slik at det høres.
Bunnen i kjølerommet er vått.	Avløpsrøret for avrimingsvannet er forstoppet. Bilde 3	Rengjør rennen og avløpsrøret for avrimingsvannet Bilde 3 , se rengjøring av apparatet
Temperaturen i kjølerommet er for kaldt.	Døren på fryserommet er ikke skikkelig lukket.	Lukk igjen døren på fryserommet. Døren på fryserommet må smekke igjen slik at det høres.
	Temperaturen er innstilt på et for høyt tall.	Still inn temperaturvelgeren på et lavere tall.
	Ved innfrysing av store mengder matvarer synker temperaturen i kjølerommet forbigående da kuldemaskinen går lenger.	Du må aldri fryse ned mer enn 2 kg matvarer samtidig.

Feil	Mulig årsak	Utbedring
Kuldemaskinen slås ofte og lenger på.	Døren er blitt åpnet meget ofte;	Ikke åpne døren unødig.
	Det er lagt store mengder ferske matvarer inn.	Du må aldri fryse ned mer enn 2 kg matvarer samtidig.
	Luftesprekkene er dekket til.	Fjern hindringene.
De frosne varene tiner opp.	Omgivelsestemperaturen er lavere enn +16 °C. Kuldemaskinen blir slått på sjeldent.	Rommet må varmes opp til mer enn +16 °C.
		Ved apparater med bryter for omgivelsestemperatur Bilde 2/A , må denne slås på. For innkopling trykkes den øvre delen av bryteren – den røde markeringen er ikke lenger synlig. I apparatet lyser det innvendige lyset med mindre lyskraft.
Kjøleskapet kjøler ikke.	Temperaturvelgeren står på "0".	Drei temperaturvelgeren bort fra "0" stillingen.
	Strømprubd eller sikringen er slått av. Stikkontakten sitte ikke skikkelig i.	Kontroller om skapet får strøm, kontroller sikringen.

Kundeservice

Adressen til nærmeste kundeservice eller våre forhandlere finner du i telefonboken eller i fortegnelsen over kundeservice. Vennligst oppgi produkt nummer, (E-nummer) og produksjonsnummer

(FD-nummer) ved alle henvendelser til kundeservice.

Disse sifrene finner du på typeskiltet **Bilde 15**.

Ved å oppgi disse numrene hjelper du til å unngå unødig kjøring. Og du sparer de ekstra kostnadene som er forbundet med dette.

Råd beträffande avfallshantering

Råd beträffande skrotning av gamla kyl-/frys-skåp

Att tänka på när du byter ut ditt uttjänta skåp mot ett nytt.

Uttjänta kyl-/frys-skåp är inte värdelöst avfall! Genom miljöriktig skrotning kan värdefulla råvaror återvinnas.

Gör det gamla skåpet obrukbart genom att:

1. Dra ut stickkontakten ur vägguttaget.
2. Klippa av anslutningssladden så nära skåpet som möjligt och avlägsna sladd och stickkontakt.
3. **Avlägsna eller förstöra låset. På så vis kan du förhindra att lekande barn låser in sig i kyl-/ frysen och utsätter sig för livsfara.**

Kyl-/frys-skåp innehåller kylmedel och gaser i isoleringen vilket kräver en fackmannamässig skrotning. Se till att rörledningarna inte skadas innan skåpet skrotas.

Förpackningsmaterialet

Obs!

Låt inte barn leka med emballaget – kvävningsrisk på grund av wellpapp och plastfolie!

Tack vare förpackningen skyddas din nya kyl/frys på vägen till dig. Allt förpackningsmaterial är skonsamt mot naturen och är återanvändbart. Hjälptill genom att ta hand om förpackningsmaterialet på ett miljöriktigt sätt.

Hör med din kommun eller ditt lokala renhållningsverk om vad som gäller.

Säkerhetsanvisningar

Innan skåpet tas i drift:

Läs noggrant igenom bruks- och monteringsanvisningarna, både anvisningar, råd och varningstexter innan skåpet installeras och tas i bruk. På så sätt får du viktig information om hur skåpet ska installeras, användas och skötas.

Om råden nedan inte följts kan inte tillverkaren ställas till ansvar. Spara bruks- och monteringsanvisningarna så att nästa ägare får ta del av all information.

Installera och ansluta skåpet



Obs!

- Detta skåp innehåller den miljövänliga men brännbara kylmedlet R600a. Se till att inte någon del av kylkretsen skadas när skåpet transporteras och installeras. Kylmedium som sprutar ut kan leda till ögonskador eller antändas.

Om kylmedel läcker ut tänk då på:

- att ingen öppen eld eller något annat som kan leda till antändning får finnas i närheten av läckan.
- att lossa stickproppen från vägguttaget och vådra rummet ordentligt under några minuter.

Ju mer kylmedel det finns i ett skåp desto större måste rummet där skåpet står vara. Är rummet för litet kan vid en läcka på kylmedelskretsen uppstå en gas-luftblandning som kan antändas.

För 8 g kylmedel måste rumsvolymen vara minst 1m³. Kylmedelsmängden i skåpet står angiven på typskylten inuti skåpet.

I nödfall

- Skölj ur ögonen och uppsök läkare.
- Håll gnistor och öppen eld på avstånd från skåpet.
- Dra ut stickkontakten ur vägguttaget, vädra utrymmet ordentligt under några minuter.

När du använder skåpet

- Dra ut stickkontakten ur vägguttaget eller skruva ur säkringen i följande fall:
 - Avfrostning
 - Rengöring
 Dra i stickkontakten, inte i sladden.
- Reparationer får endast utföras av fackmän. Reparationer, som inte utförts på ett sakkunnigt sätt kan innebära stor fara för användaren.
- Använd aldrig elektriska apparater inuti kylskåpet (t ex värmeelement, elektriska ismaskiner osv.)
- Stöd dig aldrig på dörren och använd inte sockel eller utdragslådor som trappsteg.
- Starkspritflaskor bör förvaras stående och väl tillslutna.
- Förvara aldrig produkter som innehåller brännbara drivgaser (t ex sprayflaskor) eller explosiva ga
- Skåpet är ingen leksak för barn!
- Förvara nyckel till skåp utrustade med lås utom räckhåll för barn.

- Använd under inga omständigheter ångrengörare vid rengöring och avfrostning. Ångan kan komma in i skåpets spänningsförande delar och orsaka kortslutning.
- Se till att inte skåpets plastdetaljer och tätningsslistan kommer i beröring med olja eller fett. Plastdetaljer eller tätningsslistan kan annars luckras upp.
- Förvara aldrig vätskor i flaskor eller burkar i frysutrymmet (i synnerhet inte kolsyrade drycker). De kan frysa sönder!
- Stoppa inte isbitar direkt från frysen i munnen. **Risk för brännskada** på grund av den mycket låga temperaturen!
- Ta inte med våta händer i djupfrysade varor. Händerna kan fastna i dem!
- Använd aldrig kniv eller annat spetsigt eller vasst föremål för att avlägsna is eller fastfrysna varor. Då kan du nämligen skada kylmediumskanaler. Kylmedium som sprutar ut kan leda till ögonskador eller antändas.

Allmänna bestämmelser

Detta skåp är avsett för

- förvaring och infrysning av matvaror
- för tillverkning av istärningar.

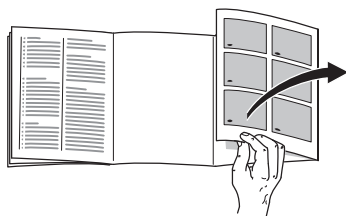
Skåpet är avsett för normalt hushållsbruk.

Skåpet är radioavstört enligt EU:s riktlinjer 89/336/EEC.

Köldkretsen är testad med avseende på täthet.

Detta skåp uppfyller tillämpliga säkerhetsbestämmelser för elektriska apparater (EXI 60335/2/24).

Översiktsbild



Slå upp de sista sidorna med bilder. Denna bruksanvisning gäller för flera modeller.

Och därför kan vissa skillnader förekomma i de detaljer som syns på bilderna.

Exempel på utrustning

* endast vissa modeller

Bild 1

- 1 Ventilationsöppningar*
- 2 Temperaturväljare/innerbelysning
- 3 Hyllor i kylskåpet
- 4 Grönsakslåda
- 5 Smör- och ostfack*
- 6 Äggfack
- 7 Hylla för tuber och små burkar
- 8 Hylla för stora flaskor

A Frysutrymme

B Kylutrymme

Observera rumstemperatur och ventilation

Uppgift om klimatklass står på typskylten. Den anger inom vilka rumstemperaturer skåpet kan användas.

Klimatklass	tillåten rumstemperatur
SN	+10 °C till 32 °C
N	+16 °C till 32 °C
ST	+18 °C till 38 °C
T	+18 °C till 43 °C

Omkopplare för lägre rumstemperatur

Bild 2/A

Sjunker omgivningstemperaturen under den nedre temperaturgränsen för omgivningstemperatur, minskas kompressorns gångtid. Detta medför att frysfacket inte blir tillräckligt kallt. I extrema fall kan de frysta varorna börja tina.

Tryck på omkopplarens övre del för att slå på funktionen – **röd** markering syns inte längre. Innerbelysningen lyser med förminskad styrka när dörromkopplaren är intryckt.

Ventilation

Luften bakom skåpet värms upp och måste därför kunna ledas bort. I annat fall får kompressorn arbeta mer, vilket leder till högre strömförbrukning.

Se därför till att ventilationsöppningarna under inga omständigheter täcks för!

Ansluta skåpet

Efter det att skåpet ställts upp bör man vänta minst en halvtimme innan det tas i bruk. Under transporten kan oljan i kondensorn flyttas till kylsystemet.

Rengör skåpet innan det tas i bruk. (Läs avsnittet Rengöring och skötsel).

Vägguttaget ska vara lätt tillgängligt.

Skåpet får endast anslutas till jordat vägguttag, 220–240 V/50 Hz växelström. Vägguttaget ska vara säkrat för 10 A.

När det gäller skåp för icke europeiska länder måste man noga kontrollera om spänning och strömtyp på typskylten överensstämmer med elnätet på platsen. Typskylten sitter längst ned till vänster i skåpet. Om det eventuellt är nödvändigt att byta nätkabeln måste arbetet göras av en fackman.

Slå på strömmen

Vrid temperaturväljaren **bild 2/2** ur 0-läget. Kylningen börjar. Innerbelysningen till kylskåpet tänds när dörren öppnas.

Ställa in temperaturen

Vi rekommenderar inställning på ett mellanläge om +4 °C.

Känsliga matvaror bör inte förvaras varmare än +4 °C.

Vrid temperaturväljaren **bild 2/2** till en siffra för att ställa in rätt temperatur. Prova dig fram eftersom även omgivningstemperaturen påverkar. Ju högre siffra desto kallare i kylskåp och frysack. Vi rekommenderar följande temperaturinställningar:

- vid kortvarig förvaring av livsmedel i frysacket: **en låg siffra** (energispardrift, t ex 1–2).
- vid långvarig förvaring av livsmedel i frysacket och för att frysa in färska livsmedel: **ett mellanläge** (t ex 2–3).
- Ställ in **en högre siffra** (t ex 4–5) tillfälligt: vid hög omgivningstemperatur, när dörren öppnas ofta och stora mängder livsmedel läggs in i kylskåpet.

Kylkapacitet

Temperaturen i kylskåpet kan på grund av att en större mängd färska matvaror lagts in i skåpet tillfälligt bli högre (varmare).

Därför bör temperaturväljaren under 7 timmar ställas in på en högre siffra (t.ex. 4).

Kylskåpstemperaturen

Kylskåpstemperaturen kan tillfälligtvis bli kallare:

- vid infrysning av stora mängder färska livsmedel i frysacket.

Kylskåpstemperaturen blir varmare:

- när dörren öppnas ofta,
- när stora mängder livsmedel lagts in i kylskåpet,
- vid hög omgivningstemperatur.

Smältvattendroppar eller rimfrost i kylskåpet

Vattendroppar och frost kan bildas på kylskåpets bakre vägg när kompressorn är igång. Detta är helt normalt.

Du behöver inte skrapa bort frosten eller torka bort vattendropparna eftersom väggen har automatisk avfrostning. Smältvattnet fångas upp i uppsamlings

rännan **bild 3**, leds till kompressorn och avdunstar där.

Stänga av strömmen och ta skåpet ur drift

Stänga av strömmen

Vrid temperaturväljaren **bild 2/2** ur 0-läget. Kompressorn och innerbelysningen stängs av.

Ta skåpet ur drift

När skåpet inte ska användas under en längre tid:

1. Dra ut stickkontakten ur vägguttaget
2. Rengör skåpet
3. Låt kylskåpsdörren vara öppen.

Anpassa skåpets inredning

Hyllorna inuti skåpet och facken i dörren kan flyttas vid behov. Dra hyllan mot dig, sänk den och sväng ut den åt sidan.

Bild 4. Lyft dörrfacket uppåt och ta ut enligt **Bild 5**.

Extrautrustning

(endast vissa modeller)

Ställbar hylla

(Ställ höga kylvaror här)

Bild 6

Typ A: Den främre hyllhalvan kan skjutas under den bakre hyllan.

Typ B: Ta ut den främre halvan av den delbara glasskivan och skjut in den i den underliggande falsen.

Flaskhylla

Bild 7

På flaskhyllan ligger flaskorna säkert. Fästet är reglerbart.

Flaskhållare

Bild 8

Flaskorna ramlar inte omkull när dörren öppnas och stängs om de säkras med hjälp av flaskhållaren.

Äggfack

Bild 9

Ägginsatserna kan fällas upp för att ge plats åt tuber, små burkar osv.

Nyttovolym

Utan inredning uppgår nyttovolymen mätt enligt aktuell norm till:

För hela skåpet:

KTL../KT..L 135 l

Med inredning uppgår den användbara volymen till:

För hela skåpet:

KTL../KT..L 113 l

Frysdelen:

KTL../KT..L 16 l

Lägga in matvaror

Observera köldzonerna i kylskåpet!

På grund av luftcirkulationen uppstår zoner med olika temperatur i kylskåpet.

- **Kallaste zonerna**

är vid den bakre väggen och finns beroende på modell mellan pilen som är inpräglad på sidan och glashyllan som finns under den **bild 10/A** eller mellan de båda pilarna **bild 10/B**

Tips: Förvara känsliga matvaror i de kallaste zonerna (t ex fisk, korv, kött).

- **Varmaste zonen**

är högst upp vid dörren.

Tips: Ställ t ex ost och smör i den varmaste zonen. Då håller sig smöret bredbart.

Tänk på följande när du lägger in matvaror

Förvara matvarorna väl förpackade eller övertäckta. Därigenom bevaras smakämnen, färg och färskhet. På så vis undviker man också att en matvara tar smak av en annan samt att plastdetaljer missfärgas.

Vi rekommenderar dig att placera matvarorna på följande sätt:

- **I frysacket:** djupfryst, istärningar, glass
- **På hyllorna:** i kylskåpet (med början uppifrån): bakverk, färdiga maträtter, mejerivaror, kött och korv.
- **I grönsakslådan:** grönsaker, frukt, sallad.
- **I dörren** (med början uppifrån): smör, ost, ägg, tuber, små flaskor, stora flaskor, saft.

Frysacket

Använd frysacket

- för förvaring av djupfryst
- för tillverkning av istärningar
- för infrysning av små mängder livsmedel.

Frysacksluckan stängs med ett knäpp.

Se alltid till att frysacksluckan är stängd! Om luckan är öppen tinar de djupfrysta varorna. Frysacket blir kraftigt nedisat och energiförbrukningen stiger!

Stängningsindikator för frysacksluckan

Bild 11 endast vissa modeller

Stängningsindikatorn visar om frysacksluckan är ordentligt stängd:

- **röd indikator:** frysacksluckan är öppen
- **vit indikator:** frysacksluckan är stängd.

Förvara djupfryst och göra istärningar

Tänk på följande när du köper djupfrysta matvaror:

- Kontrollera att förpackningen är hel.
- Kontrollera att bäst-före-datum inte har gått ut.
- Termometern i affärens frysdisk bör visa en temperatur lägre än -18 °C. I annat fall förkortas den djupfrysta varans hållbarhet.

- Köp de djupfrysta matvarorna sist av allt. Transportera hem dem så snabbt som möjligt i tidningspapper eller i kylväska.
- Väl hemma lägger du varorna genast i frysacket. Stäng frysacksluckan ordentligt. Förbruka varan innan bäst-före-datum gått ut.

Göra istärningar

Bild 12

(Endast vissa modeller)

Fyll istärningslådan till $\frac{3}{4}$ med vatten och ställ i frysutrymmet.

Istärningarna lossnar lättare om du böjer lite på lådan eller håller den under rinnande vatten ett ögonblick.

Frysa in livsmedel

Använd endast färska och felfria matvaror till infrysning. Förpacka dem lufttätt så att de inte förlorar i smak eller blir torra.

Förpackning

1. Förpacka varorna lufttätt.
2. Tryck ut all luft ur förpackningen.
3. Förslut förpackningen väl.
4. Märk förpackningen med innehåll och infrysningsdatum.

Olämpliga förpackningsmaterial:

Omslagspapper, Pergamentpapper, Cellofan, Soppåsar, Begagnade påsar.

Lämpliga förpackningsmaterial

Plastfolie, Aluminiumfolie, Frysbägare, frysbygare.

För att försluta förpackningarna lämpar sig:

Gummiband, Plastklämmor, Snören, Köldtålig tejp eller liknande. Polyetenpåsar kan svetsas ihop med en foliesvets.

Infrysningsskapacitet

Inom loppet av 24 timmar kan upp till 2 kg livsmedel frysas in.

Obs!

När färska livsmedel läggs in i frysacket, arbetar kompressorn automatiskt tills livsmedlen är helt djupfrysta. **Det kan innebära att även kylutrymmet i vissa fall blir kallare.**

Vrid om nödvändigt temperaturväljaren till lägre siffror.

Hållbarhet

Hållbarheten hos en djupfryst vara beror på typen av vara. Vid -18 °C kan du förvara:

- Fisk, korv, färdiglagad mat, bakverk:
minst **6 månader**
- Ost, fågel, kött:
minst **8 månader**
- Grönsaker, frukt:
minst **12 månader.**

Upptining

Upptining av frysta varor kan ske på olika sätt beroende på varans art och ändamål:

- I rumstemperatur,
- i kylskåp,
- i ugn (med/utan varmluft),
- i mikrovågsugn.

Obs!

Varor som börjat tina eller är upptinade får inte frysas igen. Anrätta dem (koka eller stek) och de kan återigen frysas in.

Man bör i sådana fall konsumera varan innan den maximala lagringstiden gått ut.

Avfrosta frysacket

Frysacket avfrostatas inte automatiskt eftersom de djupfrysta livsmedlen ju inte får börja tina. Men ett tjockt frost- eller isskikt påverkar frysackets kapacitet och gör att strömförbrukningen stiger. Därför bör du avlägsna frostsiktet eller avfrosta facket med jämna mellanrum.

Obs! Skrapa inte bort rimfrost eller is med kniv eller spetsigt metallföremål eftersom detta kan skada fryselementen. Kylmedium som sprutar ut kan leda till ögonskador eller antändas.

Gör så här

1. Ta ut de djupfrysta varorna och ställ dem på kall plats.
2. Dra ut stickkontakten ur vägguttaget eller lossa säkringen.
3. Låt dörren stå öppen. Torka upp smältvatten med skurduk eller svamp.
4. Torka torrt.
5. Slå åter på strömmen till skåpet.
6. Lägg sedan in de frysta varorna.

Hjälpmedel för avfrostning

Avfrostningen påskyndas enklast genom att ett kärl med varmt vatten ställs i frysacket. **Obs!** Använd grytunderlägg!

Varning! Placera aldrig elektriska apparater eller öppen eld i frysacket för att påskynda avfrostningen såsom värmeelement, ångrengörare, stearinljus, fotogenlampor m.m.

Var försiktig om du använder avfrostningsspray:

- Avfrostningsspray kan bilda explosiva gaser
- Avfrostningsspray kan innehålla lösnings- eller drivmedel som är skadliga för plastdetaljer.
- Avfrostningsspray kan vara skadligt för hälsan.

Läs noga tillverkarens anvisningar.

Kylutrymmet har helautomatisk avfrostning

Vattendroppar och frost kan bildas på insidan av kylutrymmets bakre innervägg när kompressorn är igång. Detta är helt normalt. Du behöver inte skrapa bort frosten eller torka bort vattendropparna. Kyldelens bakre vägg avfrostatas automatiskt. Smältvattnet fångas upp i uppsamlingsrännan **bild 3** leds till kompressorn och avdunstar där.

Obs! Rännan för smältvatten och dräneringsröret bör **bild 3** alltid hållas rena så att smältvattnet fritt kan rinna undan.

Rengöring och skötsel

1. Dra ut stickkontakten ur vägguttaget!
2. Rengör skåpet med ljummet vatten med litet diskmedel.
3. Använd endast rent vatten till tätninglisten och torka därefter ordentligt torrt.
4. Efter rengöringen: Anslut och slå på skåpet igen.

Obs!

Använd aldrig ångrengörare vid avfrostning eller rengöring av skåpet! Ångan kan komma in i skåpets spänningsförande delar och orsaka kortslutning. Ångan kan också skada ytan.

Använd icke skurpulver eller kemiska lösningsmedel.

Se till att vatten inte kommer in i kontrollpanelen eller belysningen **bild 2**.

Kylskåpets smältvattenränna och dess dräneringshål **bild 3** bör rengöras regelbundet så att smältvattnet kan rinna obehindrat. Rengör hålet med en bomullstopp eller dylikt.

Låt inte vatten komma ner i dräneringshålet och därmed ner till avdunstningsskålen som kan svämma över.

Diska aldrig hyllor och fack i diskmaskinen. Delarna kan deformeras!

När det gäller skåp med ventilationsgaller i sockeln kan sockeln tas ut för rengöring. Tryck klamrarna i ventilationsöppningarna nedåt och dra samtidigt sockeln mot dig.

Bild 13

Viktiga skötselanvisningar för ytor av rostfritt stål

Använd rengöringsmedlet "Chromol" till ytor av rostfritt stål.

Det finns ute i handeln eller också kan du beställa det hos Service under

Ident-nr. 310359 som 500 ml sprayflaska eller

Ident-nr. 166787 som 50 ml provflaska.

Använd under inga omständigheter riviga svampar, metallborstar, vassa föremål eller skurmedel. Inte heller kemiskt aggressiva rengöringsmedel som avfrostningsspray, ugnrensningsspray, lösningsmedel eller fläckborttagningsmedel får användas.

Skötsel av ytor av rostfritt stål bör ske i strukturen.

Så här kan du spara energi

- Ställ skåpet i ett torrt rum med god ventilation. Ställ det inte direkt i solljus eller i närheten av en värmekälla (t. ex. element). Använd vid behov en isolerande skiva.
- Låt varma rätter och drycker först svalna innan du lägger in dem i skåpet!
- Lägg djupfrysta varor i kylskåpet för upptining. Därmed utnyttjar du deras kyla till de matvaror som finns i kylskåpet.
- Låt skåpdörren stå öppen så kort tid som möjligt!
- Men ett tjockt frost- eller isskikt påverkar frysfackets kapacitet och gör att strömförbrukningen stiger. Avfrosta skåpet när det bildats rimfrost.

- Se till att frysfacksluckan är ordentligt stängd.
- Då och då bör man rengöra skåpets baksida med borste eller dammsugare för att spara ström.

Driftsljud

Helt normala ljud

Ett brummande ljud – kompressorn är igång.

Ett bubblande, gurglande eller brusande ljud – kylmedel strömmar genom rören.

Ett klickande ljud – motorn slår på respektive av.

Ljud som snabbt kan avhjälpas.

Skåpet står ojämnt

Rikta in skåpet med hjälp av ett vattenpass. Använd skruvfötterna eller lägg något under fötterna.

Skåpet ”ligger an”

Rucka lite på skåpet så att det inte ligger an mot intilliggande möbler eller annan utrustning.

Hyllor, korgar, fack inuti skåpet vickar eller är fastklämda

Ta ut lösa delar och sätt eventuellt in dem igen.

Kärl och flaskor står för nära varandra

Flytta isär flaskorna och kärlen.

Enklare fel man själv kan avhjälpas

Innan du kontaktar Service:

Det är inte alltid nödvändigt att ringa till en serviceverkstad.

Kanske är det bara en småsak som behöver åtgärdas. Prova därför först om felet kan avhjälpas med hjälp av tabellen nedan. Besök av reparatör för icke garantirelaterade åtgärder betalas av den som tillkallar service!

Fel	Möjlig orsak	Åtgärd
Kylskåpsbelysningen fungerar inte; kompressorn arbetar.	Lampan är sönder.	Byt glödlampa 1. Dra ut stickkontakten ur vägguttaget eller skruva ur säkringen. 2. Dra ut ventilationsgallret framåt. 3. Byt till ny glödlampa. bild 14/B. (Reservlampe max. 15 W, 220–240 V växelström, sockel E14)
	Ljusströmbrytaren har fastnat. Bild 14/A	Försök få den att röra sig.

Fel	Möjlig orsak	Åtgärd
Frysvarorna har fryst fast.		Lossa frysvarorna med ett trubbigt föremål. Använd inte kniv eller spetsigt föremål. Dessa kan skada kylmedelsrören eller plastytan.
Frysacket har ett tjockt skikt av rimfrost.		Avfrosta frysacket (se Avfrostning). Se alltid till att frysacksluckan stängs ordentligt. Det ska höras ett litet klick när luckan stängs.
Golvet i kylutrymmet är fuktigt.	Dräneringshålet är igentäppt. bild 3	Rengör smältvattenrännan och dräneringshålet Bild 3 , se avsnittet Rengöring och skötsel
Kylskåpet är för kallt	Frysacksluckan är inte ordentligt stängd. Temperaturväljaren har ställts in på för högt värde. Frysacket har fått påfyllning av en större mängd färska varor. Då sjunker temperaturen tillfälligt i kylskåpet eftersom kompressorn går länge.	Stäng frysacksluckan. Det ska höras ett litet klick när luckan stängs. Ställ in temperaturväljaren på ett lägre värde. Frys aldrig in mer än 2 kg matvaror på en gång.
Kompressorn arbetar allt oftare och längre.	Skåpdörren eller frysacksluckan har öppnats ofta; Frysacket har fått påfyllning av en större mängd färska varor. Ventilationsgallren är övertäckta.	Öppna inte dörren i onödan. Frys aldrig in mer än 2 kg matvaror på en gång. Avlägsna hindren.
De djupfrysta varorna tinar.	Omgivningstemperaturen är kallare än +16 °C. Kompressorn går sällan igång.	Värm upp utrymmet till varmare än +16 °C. Om skåpet har en omkopplare för omgivningstemperatur bild 2/A slå på den. Tryck på omkopplarens övre del för att slå på funktionen – röd markering syns inte längre. I skåpet lyser innerbelysningen hela tiden med förminskad styrka.

Fel	Möjlig orsak	Åtgärd
Kylskåpet har ingen kyleffekt alls	Temperaturväljaren står på "0".	Vrid temperaturväljaren ur "0"-läget.
	Strömavbrott; säkringen har löst ut; stickkontakten sitter inte ordentligt i vägguttaget.	Kontrollera om det finns ström; kontrollera säkringarna.

Service

Titta i telefonkatalogen eller ta kontakt med försäljningsstället för uppgift om närmaste service. Vid kontakt med service, uppge typnummer (E-nr.) och tillverkningsnummer (FD-nr.).

Du hittar dessa uppgifter på typskylten **Bild 13**.

Genom att uppge typ- och tillverkningsnummer undviker du onödiga uttryckningar och därmed förenade kostnader.

Hävittämisohjeita

Käytöstä poistetun laitteen hävittäminen

Noudata seuraavia ohjeita, kun poistat vanhan laitteen käytöstä.

Käytöstä poistetut laitteet voidaan kierrättää ja toimittamalla laitteet kierrätykseen saadaan arvokkaita raaka-aineita uudelleen käytettäväksi.

Tee vanha laite käyttökelvottomaksi:

1. Irrota verkkopistoke pistorasiasta
2. Katkaise liitäntäjohto ja irrota se pistokkeineen
3. **Riko oven lukko, jotta lapset leikkiessään eivät jää vahingossa kylmälaitteeseen ja joudu hengenvaaraan.**

Kylmälaitteiden jäähdytyskoneisto ja eristeet on hävitettävä asianmukaisesti ja ympäristöystävällisesti. Huolehdi siitä, että laitteen putket eivät vaurioidu matkalla jätehuoltopisteeseen.

Uuden laitteen pakkausmateriaalin hävittäminen

Huom.!

Pakkausmateriaalia ei ole tarkoitettu lasten leikkikaluksi. Tukehtumisen vaara kartongin ja muovien johdosta!

Kuljetussyistä uusi kylmälaiteesi on pakattu sitä suojaavaan pakkaukseen. Kaikki laitteen pakkauksessa käytetyt materiaalit ovat ympäristöystävällisiä ja ne voidaan kierrättää.

Osallistu ympäristöystävälliseen jätehuoltoon toimittamalla pakkausmateriaali kierrätykseen.

Lähempiä tietoja hävittämismahdollisuuksista saat alan liikkeistä sekä kunnan tai kaupungin virastosta, jätehuoltoasioista vastaavilta henkilöiltä.

Turvallisuusohjeita

Ennenkuin otat uuden laitteen käyttöön

Lue huolellisesti käyttö- ja asennusohjeet. Niissä on tärkeitä laitteen sijoitukseen, käyttöön ja huoltoon liittyviä ohjeita.

Valmistaja ei ole vastuussa, jos alla olevia ohjeita ja varoituksia ei noudateta. Säilytä käyttö- ja asennusohjeet huolellisesti, jotta laitteen mahdollinen uusi omistaja voi tutustua niihin.

Kylmälaitteen asennus- ja liitäntävaiheessa

 Huom.!

- Laite sisältää ympäristöystävällistä, mutta helposti syttyvää kylmäainetta R600a. Huolehdi siitä, että kylmälaitteen putket eivät vaurioidu kuljetuksen tai asennuksen aikana. Ulosroiskuva kylmäaine voi syttyä tuleen tai aiheuttaa silmävammoja.

Jos kylmäainetta vuotaa laitteesta, noudata seuraavia ohjeita:

- vuotokohdan lähellä ei saa olla avotulta eikä sytytysläheteitä
- irrota laite sähköverkosta, tuuleta huonetta hyvin muutama minuutti.

Mitä enemmän laitteessa on kylmäainetta, sitä suurempi tulee olla huoneen, jonne kylmälaite sijoitetaan.

Jos laite sijoitetaan liian pieneen huoneeseen, voi vuototapauksessa muodostua herkästi syttyvää kaasu-ilmaseosta.

Kylmäaineen 8 g kohti sijoitustilan tulee olla vähintään 1 m³. Laitteen kylmäainemäärä on ilmoitettu laitteen sisäpuolella olevassa tyyppikilvessä.

Hätätilanteessa

- Huuhdo silmät ja mene lääkäriin.
- Vältä kipinöintiä ja avotulta laitteen läheisyydessä.
- Irrota verkkopistoke pistorasiasta, tuuleta huonetta hyvin muutama minuutti.

Käytön aikana

- Irrota verkkopistoke pistorasiasta tai kytkke sulakkeet pois päältä, kun aiot:
 - sulattaa laitteen
 - puhdistaa laitteen
 Vedä pistokkeesta, älä liitäntäjohdosta.
- Korjaukset saa tehdä vain alan ammattimies. Ammattitaidottomasti tehdyistä korjauksista saattaa aiheutua käyttäjälle vakavia vahinkoja.
- Älä käytä sähkölaitteita kylmälaitteen sisällä (esim. lämmittimiä, sähkökäyttöisiä jäänvalmistajia jne).
- Älä astu jalustan, ulosvedettävien osien, ovien jne. päälle äläkä nojaa niihin.
- Säilytä pulloja, joissa on korkeaprosenttista alkoholia, vain pystyasennossa ja tiiviisti suljettuna.
- Älä säilytä kylmälaiteessa räjähdysalttiita aineita (esim. suihkepulloja) – **räjähdysvaara!**
- Älä anna lasten leikkiä kylmälaiteella!

- Kun kylmälaite on lukollinen: säilytä avainta poissa lasten ulottuvilta!
- Älä käytä sulattamiseen tai puhdistamiseen missään tapauksessa höyrypuhdistimia. Höyryä voi päästä laitteen sähköä johtaviin osiin ja aiheuttaa oikosulun tai sähköiskun.
- Varo ettei muoviosiin ja ovitiivisteeseen pääse öljyä ja rasvaa. Muoviosat ja ovitiiviste voivat silloin haurastua.
- Älä säilytä pakastinosassa pulloissa ja tölkeissä olevia nesteitä (etenkin jos kyseessä ovat hiilihappoiset nesteet). Pullot ja tölkit saattavat rikkoutua!
- Pakastinosassa säilytettyä jäätelöä tai jääpaloja ei saa laittaa heti suuhun. **Jäätymisvamman vaara** erittäin alhaisten lämpötilojen johdosta!
- Älä koske pakasteisiin märin käsin. Kädet voivat jäätyä kiinni pakasteeseen!
- Älä irrota huurrekerrosta tai kiinnijäätyneitä pakasteita veitsellä tai terävällä esineellä. Kylmäainekierron putket voivat vaurioitua. Ulosroiskuva kylmäaine voi syttyä tuleen tai aiheuttaa silmävammoja.

Yleisiä määräyksiä

Laite soveltuu

- elintarvikkeiden säilytykseen ja pakastamiseen,
- jään valmistamiseen.

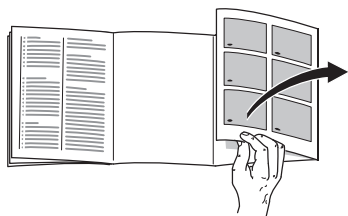
Laite on tarkoitettu kotikäyttöön.

Laite on radiohäiriösuojattu EU-direktiivin 89/336/EEC mukaisesti.

Laitteen jäähdytyskierron tiiviys on testattu.

Tämä tuote täyttää sähkölaitteille annettujen turvallisuusmääräysten vaatimukset (EXI 60335/2/24).

Laitteeseen tutustuminen



Käännä esiin ohjeiden lopussa oleva kuvasivu. Käyttöohjeet pätevät eri malleille.

Kuvissa saattaa olla laitemallikohtaisia eroja.

Esimerkki laitteen varusteista

* ei kaikissa malleissa

Kuva 1

- 1 Ilmankiertoaukot*
- 2 Lämpötilavalitsin/sisävalo
- 3 Jääkaappiosan hyllyt
- 4 Vihanneslaatikko
- 5 Voi- ja juustolokero*
- 6 Munalokero
- 7 Ovihylly tuubeille ja pienille tölkeille
- 8 Ovihylly suurille pulloille

A Pakastelokero

B Jääkaappiosa

fi

Huomioi sijoitustilan lämpötila ja ilmankierto

Ilmastoluokka on merkitty tyyppikilpeen. Siitä näkee, millaisissa huoneen lämpötiloissa kylmälaitetta voi käyttää.

Ilmastoluokka	Sallittu sijoitustilan lämpötila
SN	+10 °C – 32 °C
N	+16 °C – 32 °C
ST	+18 °C – 38 °C
T	+18 °C – 43 °C

Talvikytkin

Kuva 2/A

Jos sijoituspaikan lämpötila laskee alle ilmoitetun alarajan, jäähdytyskoneisto on vähemmän aikaa toiminnassa. Tästä on seurauksena, että pakastinosassa ei ole enää riittävän kylmää. Pahimmassa tapauksessa pakasteet voivat sulaa.

Kytke talvikytkin päälle painamalla kytkimen yläosasta – **punainen** merkki ei ole enää näkyvässä. Laitteen sisävalo palaa nyt heikommalla teholla kuin normaalisti ovikytkimen ollessa painettuna.

Ilmankierto

Lämpimän ilman on päästävä poistumaan laitteen takaa esteettä. Muutoin jäähdytyskoneisto käy suurella teholla ja sähkönkulutus lisääntyy. Ilmankiertoaukkoja ei saa missään tapauksessa peittää tai asettaa mitään niiden eteen!

Laitteen sähköliitäntä

Kun kylmälaite on sijoitettu paikoilleen, odota vähintään puoli tuntia, ennen kuin kytket laitteen toimintaan. Mikäli kylmälaite on ollut jossain kuljetusvaiheessa vaaka-asennossa, on kompressorissa olevaa öljyä saattanut päästä jäähdytysjärjestelmään.

Puhdista laite sisältä ennen sen ottamista käyttöön ensimmäistä kertaa (katso Puhdistus).

Pistorasiaan tulee päästä hyvin käsiksi.

Liitä laite 220–240 V/50 Hz vaihtovirtaan ainoastaan määräysten mukaisesti asennetun pistorasian kautta. Pistorasia tulee suojata vähintään 10 A sulakkeella.

Laitteissa, joita käytetään Euroopan ulkopuolisissa maissa, on tarkistettava tyyppikilvestä, onko sähköverkon liitäntäjännite ja virtalaji sama kuin laitteessa. Tyyppikilpi on sijoitettu kylmälaitteen vasempaan alalaitaan. Mikäli verkkoliitäntäjohto on vaihdettava, sen saa tehdä ainoastaan valtuutettu sähköasentaja.

Laitteen kytkeminen päälle

Käännä lämpötilavalitsin **kuva 2/2** pois asennosta »0«. Laitteen lämpötila kylmenee. Sisävalo on päällä oven ollessa auki.

Lämpötilan säätö

Suosittelava säätö on keskialueella (noin +4 °C).

Helposti pilaantuvia elintarvikkeita ei tulisi säilyttää yli +4 °C lämpötiloissa.

Käännä lämpötilavalitsinta **kuva 2/2** niin, että jokin siinä olevista numeroista on merkin kohdalla. Mitä isomman numeron valitset, sitä kylmempää on jääkaapissa ja pakastelokerossa.

Suositus:

- elintarvikkeiden lyhytaikaiseen säilyttämiseen pakastelokerossa: **pieni numero** (sähkö säästävä toiminta, esim. 1–2)
- elintarvikkeiden pitkäaikaiseen säilyttämiseen ja tuoreiden elintarvikkeiden pakastamiseen: **keskialueen numero** (esim. 2–3)
- valitse **iso numero** (esim. 4–5) vain tilapäisesti, kun: ympäristön lämpötila on korkea, ovea avataan usein, jääkaappiin sijoitetaan kerralla paljon elintarvikkeita.

Jäähdytysteho

Jääkaappiosan lämpötila voi kohota tilapäisesti, jos jääkaappiin sijoitetaan kerralla suuria määriä elintarvikkeita.

Aseta tässä tapauksessa lämpötilavalitsin isomman numeron kohdalle (esim. 4) seitsemäksi tunniksi.

Toimintaa koskevia huomautuksia:

Jääkaapin lämpötila laskee tilapäisesti:

- kun pakastelokerossa pakastetaan suuria määriä tuoreita elintarvikkeita.

Jääkaapin lämpötila nousee:

- kun kaapin ovi on usein auki,
- kun kaappiin sijoitetaan paljon elintarvikkeita,
- kun ympäristön lämpötila on korkea.

Vesipisaroita tai huurretta jääkaapissa

Kun jäähdytyskoneisto on käynnissä, jääkaapin takaseinälle muodostuu vesipisaroita tai huurretta. Tämä on aivan normaalia.

Huurrekerroksen kaapiminen tai vesipisaroiden pyyhkiminen ei ole tarpeellista, koska molemmat poistuvat takaseinältä automaattisesti. Sulatusvesi kerääntyy sitä varten olevaan poistokouruun **kuva 3**. Poistokourusta sulatusvesi kulkeutuu jäähdytyskoneistoon ja haihtuu huoneilmaan.

Laitteen kytkeminen pois toiminnasta

Laitteen kytkeminen pois toiminnasta

Käännä lämpötilavalitsin **kuva 2/2** asentoon »0«. Jäähdytyskoneisto ja sisävalaisin kytkeytyvät pois päältä.

Väliaikainen käytöstä poisto

Jos kaappi on pitemmän aikaa käyttämättä:

1. Irrota verkkopistoke pistorasiasta
2. Puhdista kaappi
3. Jätä kaapin

Säilytystilojen järjestely

Voit vaihtaa tarvittaessa hyllyjen ja ovilokeroiden paikkaa: Vedä hyllyä itseesi päin, kallista alaspäin ja poista sivukautta **kuva 4**. Nosta ovilokeroa ja poista **kuva 5**.

Lisävarusteet

(ei kaikissa malleissa)

Variohylly

(isompien astioiden säilyttämistä varten)

Kuva 6

Tyyppi A: Voit työntää hyllyn etuosan hyllyn takaosan alle.

Tyyppi B: Poista kaksiosaisen lasihyllyn etuosa ja työnnä se taakse alapuolella olevaa uraa pitkin.

Pullohylly

Kuva 7

Pullohyllyssä voit säilyttää pulloja turvallisesti. Voit muuttaa pidikkeen paikkaa.

Pullonpidike

Kuva 8

Jotta pullot eivät kaadu ovea avattaessa ja suljettaessa, voit varmistaa ne pullonpidikkeellä.

Munalokero

Kuva 9

Voit kääntää kananmunatelineet ylös, jolloin lokerossa voi säilyttää tuubeja, pieniä purkkeja tms.

Käyttötilavuus

Ilman varusteita käyttötilavuus on nykyisen standardin mukaan:

Koko laitteelle:

KTL../KT..L 135 l

Varusteiden kanssa käyttötilavuus on:

Koko laitteelle:

KTL../KT..L 113 l

Pakastinosa:

KTL../KT..L 16 l

Elintarvikkeiden sijoittaminen

Ota huomioon jääkaappiosan kylmäalueet!

Ilmankierrosta johtuen jääkaappiosassa on kylmempiä ja lämpimämpiä alueita.

- **Kylmimmät alueet**

ovat takaseinän vieressä ja mallin mukaan sivussa olevan nuolen ja sen alla olevan lasihyllyn välissä **kuva 10/A** tai molempien nuolien välissä **kuva 10/B**

Ohje: Säilytä näissä paikoissa helposti pilaantuvia elintarvikkeita (esim. kalaa, makkaraa, lihaa).

- **Lämpimin alue**

on ovessa aivan ylhäällä.

Ohje: Säilytä siinä esim. juustoa ja voita. Näin juuston aromi säilyy ja voi pysyy riittävän pehmeänä.

Muista elintarvikkeita sijoittaessasi

Säilytä elintarvikkeita kaapissa hyvin pakattuina tai kannellisessa astiassa. Näin säilyvät aromi, väri ja tuoreus. Sitäpaitsi erilaiset maut eivät pääse sekoittumaan keskenään eikä muovipintojen väri muutu.

Suositus elintarvikkeiden sijoittamiseksi:

- **Pakastelokerossa:** pakasteet, jääpalat, jäätelö
- Jääkaapin **hyllyillä** (ylhäältä alaspäin): leivonnaiset, valmisruoat, maitotuotteet, liha ja makkara
- **Vihanneslaatikossa:** vihannekset, salaatti, hedelmät
- **Ovessa** (ylhäältä alaspäin): voi, juusto, munat, tuubit, pienet pullot, isot pullot, maito, mehutölkit.

Pakastelokero

Pakastelokeron käyttö

- Pakasteiden säilyttämiseen
- Jääpalojen valmistamiseen
- Pienten elintarvikemäärien pakastamiseen

Pakastelokeron ovi napsahtaa kuuluvasti kiinni.

Varmista, että pakastelokeron ovi on aina kiinni!

Jos ovi on auki, pakasteet sulavat. Pakastelokeroon muodostuu paljon jäätä. Sitäpaitsi korkean sähkönkulutuksen ansiosta energiaa kuluu turhaan!

Pakastelokeron oven lukituksen näyttö

Kuva 11 Ei kaikissa malleissa

Lukituksen näytöstä näkee, onko pakastelokeron ovi kunnolla kiinni:

- **punainen valo: pakastelokeron ovi on auki**
- **valkoinen valo: pakastelokeron ovi on kiinni**

Pakasteiden säilytys ja jöön valmistus

Kun ostat pakasteita:

- Tarkista, että pakkaus on ehjä.
- Varmista, että tuotteeseen merkitty säilymisaika on vielä voimassa.
- Liikkeen pakastearkun lämpötilan täytyy olla alhaisempi kuin $-18\text{ }^{\circ}\text{C}$. Muussa tapauksessa pakasteen säilymisaika lyhenee.
- Osta viimeiseksi pakasteet. Kääri pakasteet sanomalehteen tai aseta kylmälaukkuun ja vie ne heti kotiin.
- Aseta pakasteet kotona heti pakastelokeroon. Sulje hyvin pakastelokeron ovi. Käytä pakasteet ennen kuin niiden säilymisaika menee umpeen.

Jääpalojen valmistaminen

Kuva 12

(Ei kaikissa malleissa)

Täytä $\frac{3}{4}$ jääpala-astiasta vedellä ja aseta se pakastinosaan.

Jääpalat irtoavat helpommin, kun pidät jääpala-astiaa hetken juoksevan veden alla tai taivutat hieman astiaa.

Elintarvikkeiden pakastaminen

Pakasta vain tuoreita ja virheettömiä elintarvikkeita. Pakkaa elintarvikkeet ilmatiiviisti, jotta ne eivät menetä makuaan tai kuivu.

Näin pakkaat elintarvikkeet oikein:

1. Aseta elintarvike pussiin tai kelmuun.
2. Poista ilma kokonaan pakkauksesta.
3. Sulje pakkaus tiiviisti.
4. Merkitse pakkauksen etikettiin sisältö ja pakastuspäivämäärä.

Sopimattomat pakkausmateriaalit:

Käärepaperi, voipaperi, sellofaani, jätepussit tai käytetyt muovikassit.

Sopivat pakkausmateriaalit:

Muovikelmut, polyeteenistä valmistetut muovipussit, alumiinifoliot ja pakasterasiat.

Näitä tuotteita saat alan myymälöistä.

Sulkemiseen soveltuvat:

Kuminauhut, muovikiinnittimet, naru, kylmänkestävät teipit yms. Polyeteenipussit ja kelmut voi kuumasaumata tarkoitukseen sopivalla laitteella.

Pakastusmäärä

Voit pakastaa vuorokaudessa tuoreita elintarvikkeita enintään 2 kg.

Huomautus

Kun pakastetaan tuoreita elintarvikkeita, jäähdytyskoneisto toimii automaattisesti niin kauan, kunnes elintarvikkeet ovat täysin jäätyneet. **Jääkaapin lämpötila voi**

tällöin laskea. Valitse tarvittaessa lämpötilanvalitsimella pienempi numero.

Pakasteiden säilyvyysaika

Pakastettavien tuotteiden laji vaikuttaa niiden säilyvyyteen. Keskivälin lämpötila-asetuksella:

- Kala, makkara, valmiit ruoat, leivonnaiset:
enintään **6 kuukautta**
- Juusto, linnut, liha:
enintään **8 kuukautta**
- Vihannekset, marjat/hedelmät:
enintään **12 kuukautta**.

Pakasteiden sulatus

Pakastelajin ja käyttötarkoituksen mukaan voit valita seuraavista mahdollisuuksista:

- huoneen lämmössä
- jääkaapissa
- sähkölieden uunissa, kiertoilmapuhaltimeilla tai ilman
- mikroaaltouunissa

Ohje

Älä pakasta uudelleen osittain tai kokonaan sulaneita pakasteita. Vasta kun olet valmistanut sulaneen tuotteen ruoaksi (keittämällä tai paistamalla) voit pakastaa sen uudelleen.

Tällaisten pakasteiden säilytysaika on maksimisäilytysaika lyhyempi.

Pakastelokeron sulatus

Pakastelokero ei ole automaattisulatteinen, koska pakasteet eivät saa sulaa. Huurrekerros pakastelokerossa heikentää pakastustehoa ja lisää sähkönkulutusta. Poista huurrekerros säännöllisin välein.

Huom.: Älä poista huurrekerrosta tai jäätä veitsellä tai teräväreunaisella esineellä. Kylmäainekierron putket voivat vaurioitua. Ulosroiskuva kylmäaine voi syttyä tuleen tai aiheuttaa silmävammoja.

Menettele seuraavasti:

1. Poista pakasteet lokerosta ja laita ne viileään paikkaan.
2. Irrota verkkopistoke pistorasiasta tai kytke automaattisulake pois päältä tai kierrä sulake irti.
3. Jätä kaapin ovi auki. Pyyhi sulamisvesi pois siivousliinalla tai sienellä.
4. Kuivaa pakastelokero sisältä.
5. Kytke laite toimintaan.
6. Aseta pakasteet takaisin kaappiin.

Sulatuksen nopeuttaminen

Voit nopeuttaa sulamista asettamalla pakastelokeroon kuumalla vedellä täytetyn astian. **Huom.:** Sijoita astia lämpöä eristävän alustan päälle!

Varoitus: Älä koskaan käytä sulattamiseen sähkölaitteita tai avotulta, kuten esim. lämmittimiä, höyrypuhdistimia, kynttilöitä tai öljylamppuja.

Kun käytät sulatussuihkeita, muista:

- Sulatussuihkeet voivat muodostaa räjähtäviä kaasuja.
- Sulatussuihkeet voivat sisältää muovipintoja syövyttäviä liuottimia tai ponneaineita.
- Sulatussuihkeet voivat olla terveydelle haitallisia.

Noudata valmistajan ohjeita.**Jääkaappiosa on automaattisulatteinen**

Kun jäähdytyskoneisto on toiminnassa, jääkaapin takaseinälle muodostuu vesipisaroita tai huurretta. Tämä on aivan normaalia. Huurrekerroksen kaapiminen tai vesipisaroiden pyyhkiminen ei ole tarpeellista, koska ne poistuvat takaseinältä automaattisesti. Sulamisvesi kerääntyy sitä varten olevaan poistokouruun **kuva 3**. Sieltä sulamisvesi ohjataan jäähdytyskoneistolle, josta se haihtuu huoneilmaan.

Huomautus: Pidä sulamisveden poistokouru ja poistoaukko aina puhtaina, jotta sulamisvesi pääsee poistumaan esteettä, **kuva 3**.

Laitteen puhdistus

1. Irrota verkkopistoke pistorasiasta tai kytke sulakkeet pois päältä.
2. Pese laite haalealla vedellä, johon on lisätty pesuainetta.
3. Pyyhi ovi- ja pöytäpuhtaalla vedellä ja kuivaa huolella.
4. Puhdistuksen jälkeen: liitä laite sähköverkkoon ja kytke päälle.

Huom.!

Älä käytä sulattamiseen tai puhdistamiseen missään tapauksessa höyrypuhdistimia! Höyryä voi päästä laitteen sähköä johtaviin osiin ja aiheuttaa oikosulun tai sähköiskun! Höyry voi vahingoittaa muovipintoja.

Älä käytä hankaavia tai happamia puhdistus- tai liuotusaineita.

Pesuvettä ei saa päästä lämpötilanvalitsimen tai valaisimen sisälle **kuva 2**.

Puhdista poistokouru ja poistoaukko **kuva 3** säännöllisin välein, jotta sulamisvesi pääsee poistumaan. Puhdista poistokouru pienillä puikoilla tms.

Varo, ettei pesuvettä pääse poistoaukon kautta haihduttimeen.

Älä pese jääkaapin hyllyjä tai laatikoita astianpesukoneessa. Niiden muoto voi muuttua!

Jos kylmälaitteen jalustassa on ilmankiertosäleikkö, voit irrottaa jalustapaneelin puhdistusta varten. Työnnä kiinnittimet ilmankierotoaukoissa alaspäin ja irrota samalla jalustapaneeli itseesi päin vetämällä. **Kuva 13**

Tärkeitä hoito-ohjeita teräspintaisille laitteille

Käytä teräspintojen puhdistamiseen «Chromol»-merkkistä hoitoainetta.

Ainetta saa kaupoista nimellä «Chromol» tai tilaamalla huoltopalvelusta tilausnumerolla

(Ident-nro) 310359 500 ml suihkupullossa ja

(Ident-nro) 166787 50 ml näytepullossa.

Jotta teräspinnat eivät vaurioidu, älä käytä hankaavia sieniä, metalliharjoja, teräsväreunaisia esineitä tai hankaavia puhdistusaineita. Älä käytä myöskään kemiallisesti syövyttäviä puhdistusaineita kuten sulatussuihkeita, uuninpuhdistussuihkeita, liuotteita tai tahranpoistoaineita.

Teräspinnat tulisi käsitellä hoitoaineella pinnan kuvioinnin suuntaan!

Näin voit säästää energiaa

- Sijoita kylmälaite kuivaan tilaan, jossa on hyvä ilmanvaihto! Laite ei saa olla alltiina suoralle auringonpaisteelle eikä lämmönlähteiden (esim. lämpöpattereiden, lieden) välittömässä läheisyydessä. Käytä tarvittaessa sopivaa eristyslevyä.
- Anna lämpimien ruokien jäähtyä ennen kylmälaitteeseen asettamista!
- Sulata pakasteet jääkaapissa. Näin voit käyttää pakasteista lähtevää kylmyyttä jääkaapin jäähdyttämiseen.
- Älä pidä kaapin ovea auki tarpeettoman kauan.
- Huurrekerros pakastelokerossa heikentää pakastustehoa ja lisää sähkönkulutusta. Sulata laite, kun huurretta alkaa muodostua.
- Varmista, että pakastelokeron ovi on kunnolla kiinni.
- Vältä lisääntyneeltä sähkönkulutukselta puhdistamalla kaapin takaseinän ajoittain pölynimurilla tai harjalla.

Käyttöäännet

Normaalit käyttöäännet

Hurina – jäähdytyskoneisto on käynnissä.

Virtaavan veden ääni – kylmäainetta virtaa putkissa.

Napsahdus – moottori käynnistyy tai pysähtyy.

Tavallisuudesta poikkeavat äännet

Kylmälaite ei ole suorassa

Suorista laite vesivaa'an avulla. Käytä apuna ruuvijalkoja tai aseta jotakin kaapin alle.

Kylmälaite koskettaa esim. viereisiä kalusteita

Siirrä laitetta niin, ettei se kosketa vieressä olevia kalusteita tai laitteita.

Laatikot, korit tai hyllyt heiluvat tai ovat juuttuneet kiinni

Tarkista, ovatko irrotettavat osat kunnolla paikoillaan. Laita ne tarvittaessa uudelleen kaappiin.

Astiat koskettavat toisiaan

Aseta pullot tai astiat kauemmaksi toisistaan.

Ohjeita käyttöhäiriöiden varalle

Ennenkuin soitat huoltoon:

Tarkista seuraavien ohjeiden avulla, voitko poistaa vian itse.

Kun kyseessä ovat tällaiset pienet viat, joudut maksamaan huoltomiehen käynnistä aiheutuneet kulut myös takuuajana!

Häiriö	Mahdollinen syy	Toimenpide
Sisävalo ei pala; jäähdytyskoneisto toimii.	Lamppu on rikki.	Vaihda lamppu <ol style="list-style-type: none"> 1. Irrota verkkopistoke pistorasiasta tai kytke sulake pois päältä. 2. Poista lampun suojuus. 3. Vaihda lamppu kuva 14/B. (varalamppu max. 15 W, 220–240 V vaihtovirta, kanta E 14)
	Sisävalokytkin on juuttunut kiinni. Kuva 14/A	Yritä saa kytkin liikkumaan.
Pakasteet ovat jäätyneet kiinni.		Irrota pakasteet tylsällä esineellä. Älä käytä veistä tai teräviä esineitä. Voit vahingoittaa niillä jäähdytyskoneiston putkia tai muovipintaa.
Pakastelokerossa on paksu huurerekerros.		Pakastelokeron sulatus (katso Sulatus). Varmista aina, että pakastelokeron ovi menee kunnolla kiinni. Pakastinosan oven tulee napsahduttaa kuuluvasti kiinni.
Kaapin lattia on märkä.	Sulamisveden poistoputki on tukossa. Kuva 3	Puhdista sulamisveden poistokouru ja poistoputki kuva 3 , katso Laitteen puhdistus
Jääkaapissa on liian kylmää.	Pakastelokeron ovi ei ole kunnolla kiinni.	Sulje pakastelokeron ovi. Pakastinosan oven tulee napsahduttaa kuuluvasti kiinni.
	Lämpötilavalitsin on liian ison numeron kohdalla.	Aseta lämpötilavalitsin pienemmän numeron kohdalle.

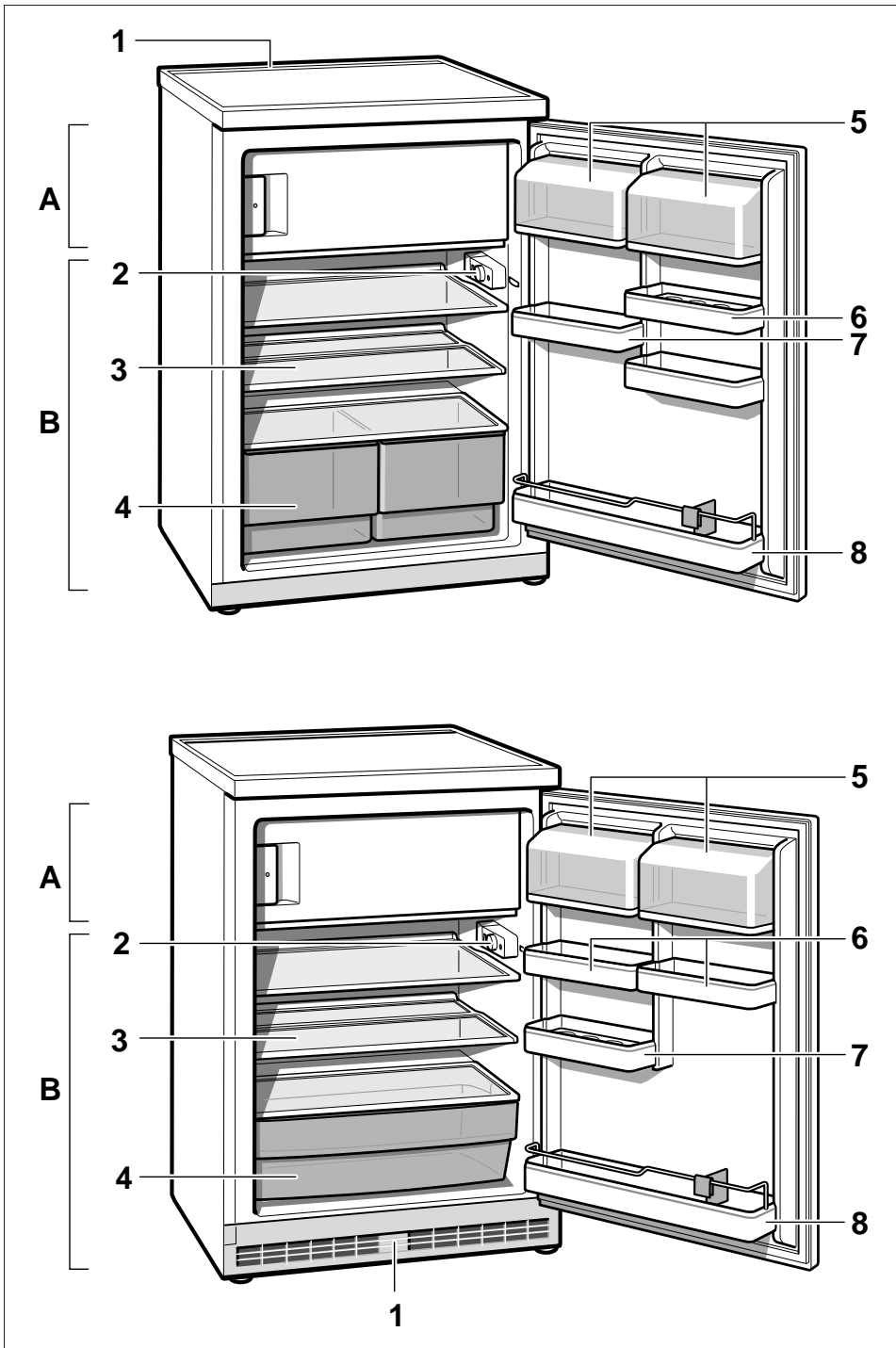
Häiriö	Mahdollinen syy	Toimenpide
Jääkaapissa on liian kylmää.	Jääkaapin lämpötila laskee, koska pakastettiin kerralla suurempi määrä tuoreita elintarvikkeita ja jäädytyskoneisto on pitemmän aikaa toiminnassa.	Älä pakasta elintarvikkeita kerralla enempää kuin 2 kg.
Jäädytyskoneisto käynnistyy yhä useammin ja on pitemmän aikaa päällä.	Laitteen ovi tai pakastelokeron ovi on ollut liian usein auki; Pakastettiin kerralla suurempi määrä tuoreita elintarvikkeita. Ilmankiertoaukot on peitetty.	Älä avaa ovea turhan usein. Älä pakasta elintarvikkeita kerralla enempää kuin 2 kg. Poista esteet.
Pakasteet sulavat.	Ympäristön lämpötila on alle +16 °C. Jäädytyskoneisto käynnistyy harvemmin.	Lämmitä huonetta, niin että sen lämpötila on yli +16 °C. Jos laitteessa on talvikytin, kuva 2/A kytke se päälle-asentoon. Kytke toiminto päälle painamalla kytkimen yläosasta – punainen merkki ei ole enää näkyvissä. Laitteen sisävalo palaa nyt jatkuvasti heikommalla teholla.
Jääkaapissa ei ole kylmää.	Lämpötilavalitsin on asennossa »0«. Virtakatko, sulake on palanut; verkkopistoke ei ole kunnolla pistorasiassa.	Käännä lämpötilavalitsin toiseen asentoon »0«. Tarkista, onko virtaa; tarkista sulakkeet.

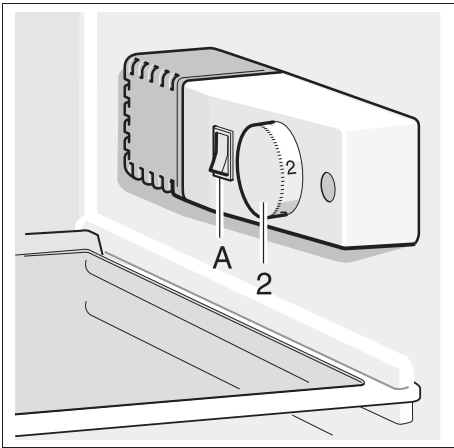
Huoltopalvelu

Huoltoliikkeen osoitteen ja puhelinnumeron löydät puhelinluettelosta tai huoltopisteiden luettelosta. Kun soitat huoltoon, muista ilmoittaa kylmälaitteen laitenumero (E-nro) ja valmistusnumero (FD-nro).

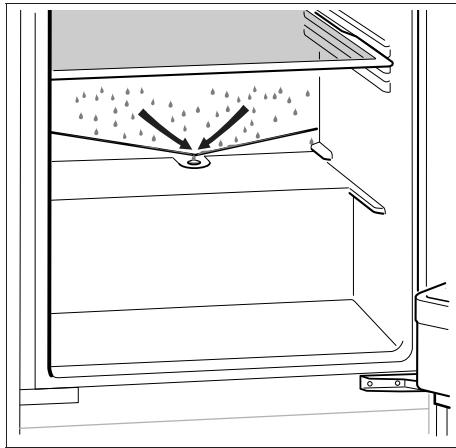
Löydät molemmat numerot tyyppikilvestä **kuva 15**.

Numeroiden ilmoittaminen on tärkeää. Näin säästyt turhilta huoltokäynneiltä, joista aiheutuneet kulut joudut maksamaan itse.

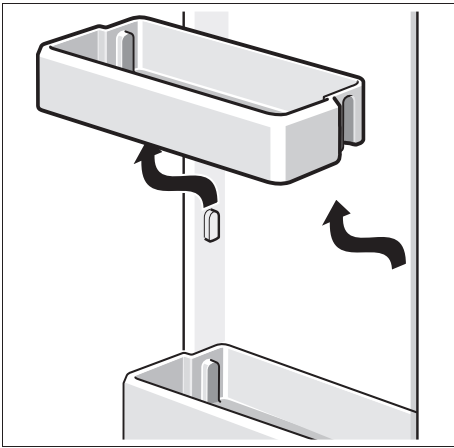




2



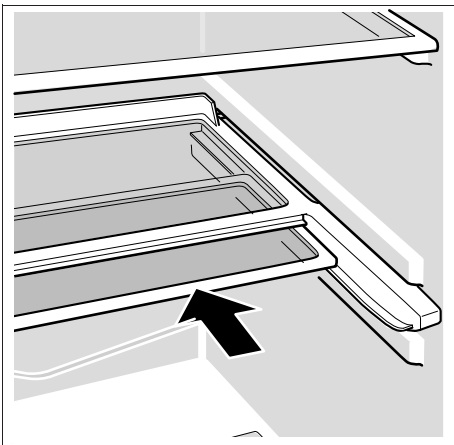
3



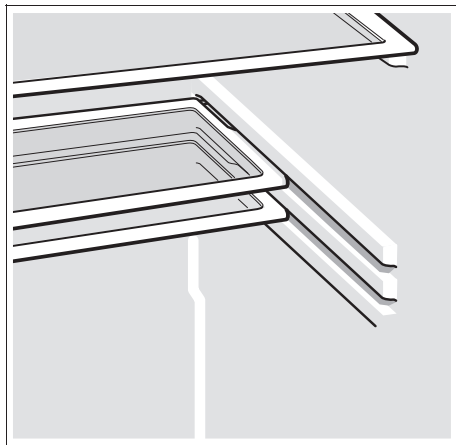
4



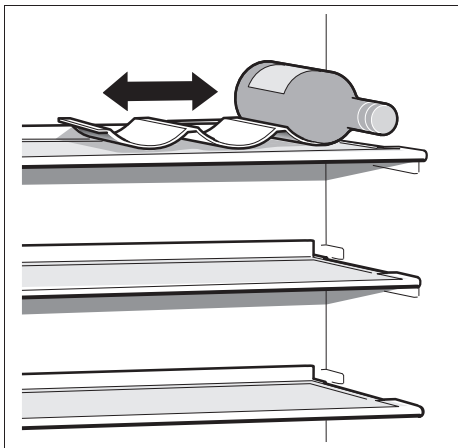
5



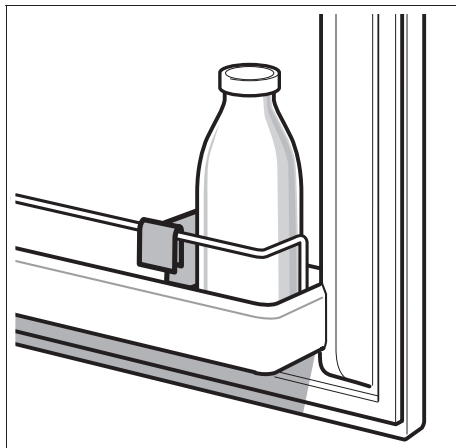
6/A



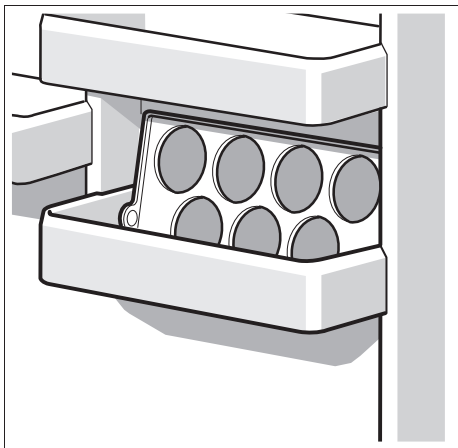
6/B



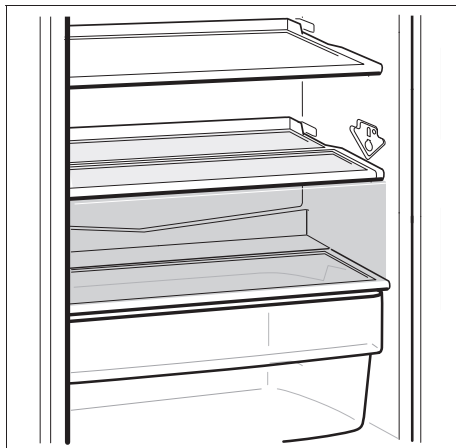
7



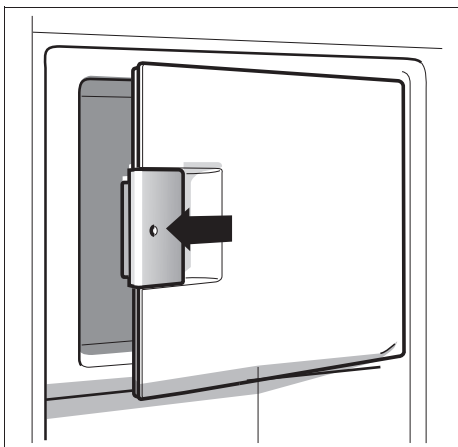
8



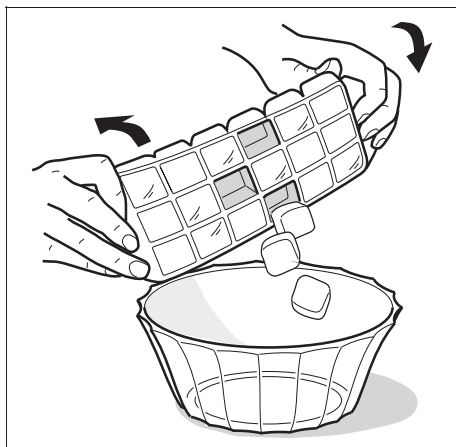
9



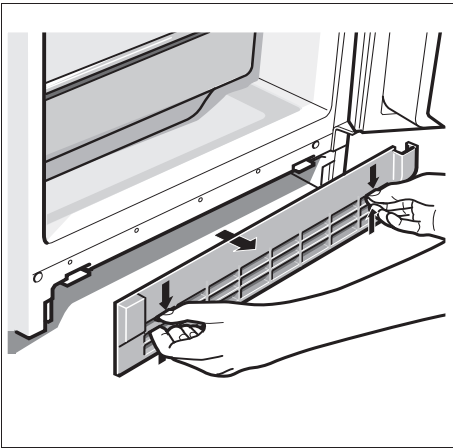
10



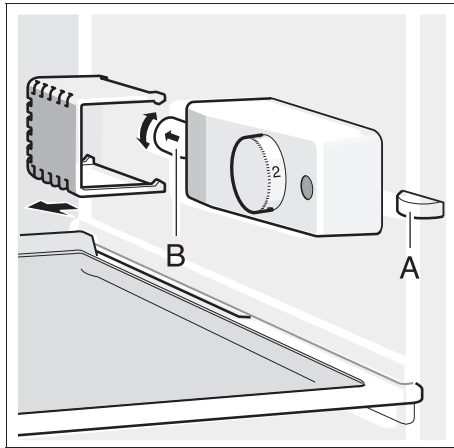
11



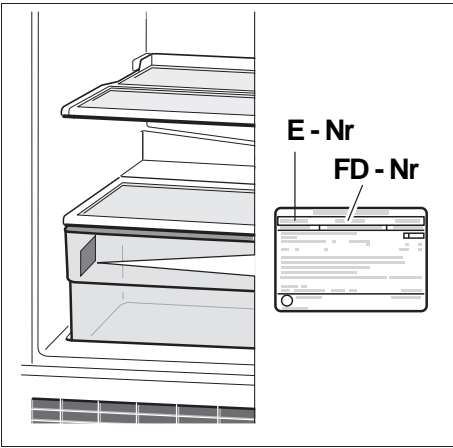
12



13



14



15

Bosch Info-Team:
DE Tel. 0180/5 30 40 50 (EUR 0,12/Min. DTAG)

Änderungen vorbehalten.
Subject to alterations.
Sous réserve de modifications.
Salvo modifichie.
Wijzigingen voorbehouden.
Ændringer forbeholdes.
Ændringer forbeholdes.
Rätt till ändringar förbehålles.
Oikeudet muutoksiin pidätetään.