

# gorenje

Ožemalnik citrusov

Cjedilo za agrume

Cediljka za agrume

Ожемалник цитруса

Citrus juicer

Wyciskarka do cytrusów

Storcător de citrice

Lis na citrusy

Соковидавлювач для цитрусових

Соковыжималка для цитрусовых

Citrusprés

Lis na citrusy

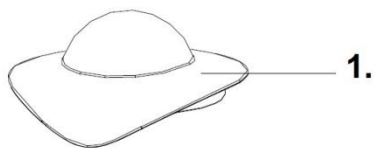


**CJ 100 E**

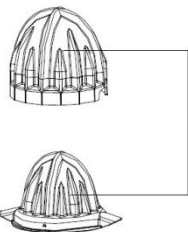
Navodila za uporabo	SI
Upute za uporabu	BIH HR
Uputstva za upotrebu	BIH SRB MNE
Упатства за употреба	MK
Instruction manual	GB
Instrukcja obsługi	PL
Manual de instrucțiuni	RO
Návod na obsluhu	SK
Інструкції з експлуатації	UA
Руководство по эксплуатации	RUS
Használati útmutató	HU
Návod k obsluze	CZ

SI	Navodila za uporabo .....	3
HR	Upute za uporabu .....	5
SRB MNE	Uputstva za upotrebu .....	7
MK	Упатства за употреба.....	9
EN	Instruction manual .....	11
PL	Instrukcja obsługi .....	13
RO	Manual de instrucțiuni .....	15
SK	Návod na obsluhu .....	17
BG	Инструкции за употреба .....	19
UA	Інструкція з експлуатації.....	21
RU	Инструкция по эксплуатации ....	23
HU	Használati utasítás.....	25
CS	Návod k použití .....	27

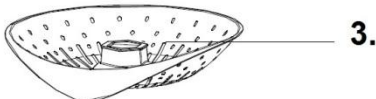
## Splošni opis



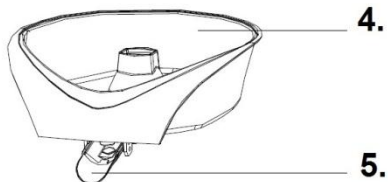
1.



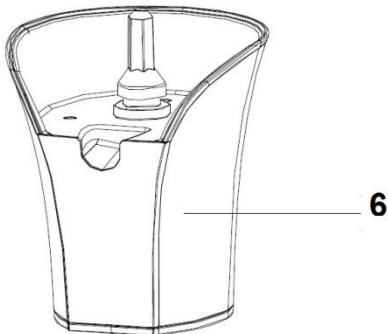
2.



3.



4.



5.



6.

1. Protiprašni pokrov
2. Dvojni stožec
3. Rešeto
4. Zbiralnik tropin
5. Dulec
6. Motorna enota

## Pomembno

Pred uporabo aparata natančno preberite uporabniški priročnik in ga shranite za poznejšo uporabo.

## Nevarnost

Motorne enote ne potaplajte v vodo ali spirajte pod tekočo vodo.

## Opozorilo

Pred priključitvijo aparata na električno omrežje preverite, ali na dnu aparata navedena napetost ustreza napetosti lokalnega električnega omrežja. Poškodovani omrežni kabel sme zamenjati le podjetje Gorenje, Gorenjev pooblaščen servis ali ustrezno usposobljeno osebo.

Aparata ne uporabljajte, če je poškodovan vtikač, kabel ali katera druga komponenta.

Aparat ni namenjen, da bi ga uporabljali otroci in osebe z zmanjšanimi fizičnimi ali psihičnimi sposobnostmi in tudi ne osebe s pomanjkljivimi izkušnjami in znanjem, razen če jih pri uporabi nadzoruje ali jim svetuje oseba, ki je odgovorna za njihovo varnost. Otroci naj se ne igrajo z aparatom.

Aparata ne priklaplajte na zunanje časovno stikalo ali sistem za daljinsko upravljanje, da ne povzročite nevarnosti.

Raven hrupa:  $L_c < 72$  dB (A)

Ta oprema je označena v skladu z evropsko smernico 2002/96/EG o odpadni električni in elektronski opremi (waste electrical and electronic equipment - WEEE). Smernica opredeljuje zahteve za zbiranje in ravnanje z odpadno električno in elektronsko opremo, ki veljajo v celotni Evropski Uniji.

## Pozor

Aparat postavite na ravno in stabilno površino. Aparata ne uporabljajte neprekinjeno več kot 10 minut.

Aparat je namenjen izključno uporabi v gospodinjstvu.

Ne uporabljajte nastavkov ali delov drugih proizvajalcev, ki jih Gorenje posebej ne priporoča. V primeru uporabe tovrstnih nastavkov se garancija razveljavi.

## Priprava za uporabo

Pred prvo uporabo aparata očistite vse snemljive dele (oglejte si poglavje "Čiščenje").

Preden vtičač vključite v omrežno vtičnico, preverite, da je aparat pravilno sestavljen. Z aparata odstranite protiprašni pokrov. Odvečno dolžino kabla ovijte okoli shrambe za kabel. Vtičač vtaknite v omrežno vtičnico.

## Uporaba aparata

Prepolovljeni sadež trdno pritisnite na stožčasti ožemalnik, da vklopite aparat. Pod dulec postavite kozarec da bo izcejena tekočina lahko odtekala. Ko se kozarec napolni, samo dulec potisnete navzgor in s tem preprečite odtekanje sokov medtem, ko menjate kozarec. Nato dulec spet potisnete navzdol, da sprostite tok soka.

**Nasvet:** *Aparat takoj po uporabi očistite (oglejte si poglavje "Čiščenje").  
Posušena sadna kaša se težje odstrani.*

## Čiščenje

Aparat izklopite iz električnega omrežja. Odstranite vse snemljive dele iz motorne enote. Rešeto ločite od zbiralnika tropin. Snemljive dele operite z vročo vodo in nekaj tekočega čistila ali v pomivalnem stroju. Motorno enoto očistite z vlažno krpo. Motorne enote nikoli ne potaplajte v vodo ali spirajte pod pipo.

## Shranjevanje

Kabel ovijte okoli shrambe za kabel. Nato ga sestavite in pokrijte s proti prašnim pokrovom. Aparat shranjujte na varnem in suhem mestu.

## Okolje

Aparata po preteku življenjske dobe ne zavržite skupaj z običajnimi gospodinjskimi odpadki, temveč ga odložite na uradnem zbirnem mestu za recikliranje. Tako pripomorete k ohranitvi okolja.

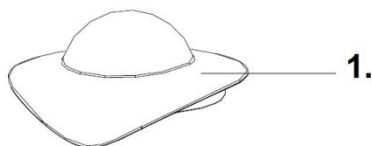
## Garancija in servis

Za informacije ali v primeru težav se obrnite na Gorenjev center za pomoč uporabnikom v vaši državi (telefonsko številko najdete v mednarodnem garancijskem listu). Če v vaši državi takšnega centra ni, se obrnite na lokalnega Gorenjevega prodajalca ali Gorenjev oddelek za male gospodinjske aparate.

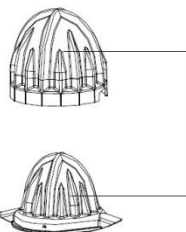
***Samo za osebno uporabo!***

**GORENJE**  
**VAM ŽELI OBILO ZADOVOLJSTVA**  
**PRI UPORABI VAŠEGA APARATA!**

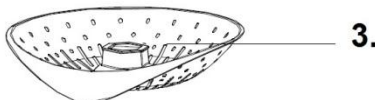
**Pridržujemo si pravico do sprememb!**



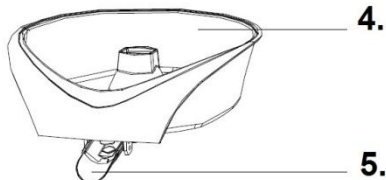
1.



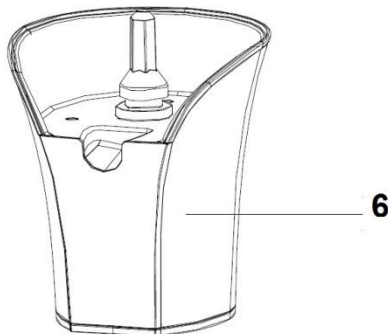
2.



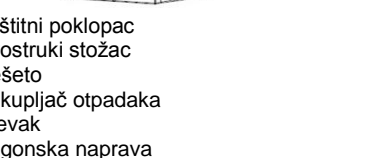
3.



4.



5.



6.

1. Zaštitni poklopac
2. Dvostruki stožac
3. Rešeto
4. Sakupljač otpadaka
5. Lijevak
6. Pogonska naprava

## Važno

Prije uporabe aparata pažljivo proučite priručnik za uporabu i sačuvajte ga za kasniju uporabu.

## Opasnost!

Pogonsku napravu ne uranjajte u vodu, i ne ispirite je pod tekućom vodom!

## Upozorenje

Prije priključenja aparata na električnu mrežu, provjerite dali napon, naveden na dnu aparata, odgovara naponu vaše kućne instalacije. Oštećen priključni kabel smije zamijeniti samo poduzeće Gorenje, ovlašteni servis Gorenja, ili odgovarajuće osposobljeno osoblje.

Aparat ne smijete koristiti ako je oštećen utikač, kabel ili neka druga komponenta.

Aparat nije namijenjen djeci ili osobama s ograničenim fizičkim ili mentalnim sposobnostima, kao ni osobama s nedostatnim znanjem i iskustvom, osim ako ih tijekom uporabe nadzire ili im savjetuje osoba koja je odgovorna za njihovu sigurnost. Djeca se ne smiju igrati aparatom.

Kako biste izbjegli opasne situacije, aparat nikada nemojte spajati na vanjski prekidač kojim upravlja mjerač vremena ili sustav daljinskog upravljanja. Razina buke: Lc < 72 dB (A)

## Pažnja!

Aparat postavite na ravnu i stabilnu površinu.

Aparat ne upotrebljavajte neprekidno više od 10 minuta.

Aparat je namijenjen isključivo za uporabu u kućanstvu.

Ne koristite nastavke ili dijelove drugih proizvođača koje Gorenje posebno ne preporučuje. U slučaju korištenja takvih nastavaka garancija ne vrijedi.

## Priprema za uporabu

Prije prve uporabe aparata očistite sve dijelove koji se mogu skinuti (pogledajte poglavlje "Čišćenje").

Prije no što uključite utikač u utičnicu, provjerite dali je aparat pravilno sastavljen (pogledajte poglavlje "Opći opis").

S aparata skinite zaštitni poklopac. Višak priključnog kabela omotajte oko naprave za držanje kabela.

Gurnite utikač u utičnicu kućne instalacije.

## Uporaba aparata

Prepolovljeni plod čvrsto pritisnite na stožasto cjedilo i time uključite aparat.

Pod lijevak postavite čašu u koju će isteći iscijeđena tekućina. Kad je čaša puna, okrenite lijevak nagore, da spriječite dalje istjecanje soka, a u međuvremenu zamijenite čašu. Lijevak zatim ponovno okrenite nadolje i nastavite s cijedenjem soka.

**Savjet:** *aparat očistite odmah nakon uporabe (pogledajte poglavlje "Čišćenje").  
Osušena voćna kaša kasnije se teže uklanja.*

## Čišćenje

Aparat isključite iz električne mreže. Odstranite sve pomične dijelove pogonskog aparata.

Rešetko odvojite od sakupljača otpadaka.

Pomične dijelove operite vrućom vodom i malo tekućeg deterdženta, ili ih stavite u stroj za posuđe.

Pogonsku jedinicu očistite vlažnom krpom.

Pogonsku jedinicu ne smijete uranjati u vodu ili ispirati pod slavinom.

## Čuvanje

Kabel omotajte oko naprave za držanje kabela, zatim ga sastavite i pokrijte zaštitnim poklopcem.

Aparat držite na zaštićenom i suhom mjestu.

## Okolina

Simbol na proizvodu ili na njegovoj ambalaži označuje, da se s tim proizvodom ne smije postupiti kao s otpadom iz domaćinstva. Umjesto toga treba biti uručen prikladnim sabirnim točkama za recikliranje električnih i električkih aparata. Ispravnim odvoženjem ovog proizvoda spriječit ćete potencijalne negativne posljedice na okoliš i zdravlje ljudi, koje bi inače mogli ugroziti neodgovarajućim rukovanjem otpada ovog proizvoda. Za detaljnije informacije o recikliranju ovog proizvoda molimo Vas da kontaktirate Vaš lokalni gradski ured, uslugu za odvoženje otpada iz domaćinstva ili trgovinu u kojoj ste kupili proizvod.



## Garancija i servis

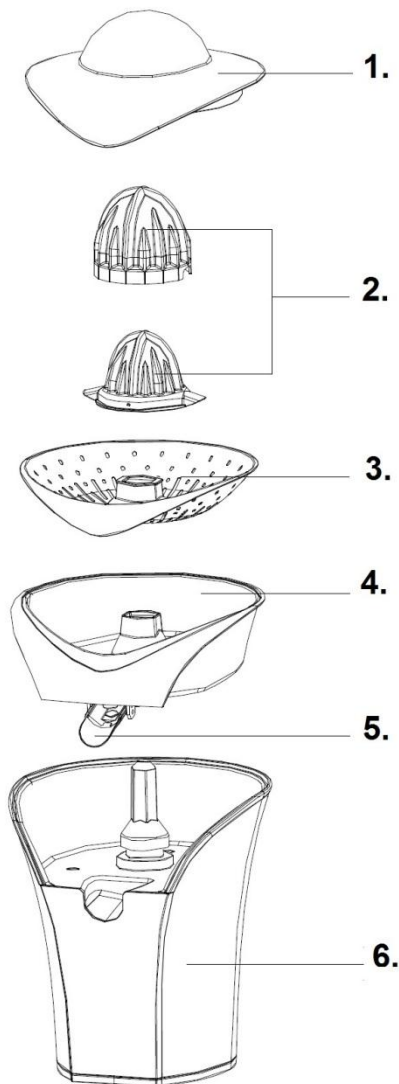
Za informacije ili u slučaju problema obratite se Centru Gorenja za pomoć korisnicima u vašoj državi (telefonski broj naći ćete u međunarodnom garancijskom listu). Ako u vašoj državi nema takvog centra, obratite se lokalnom trgovcu Gorenja, ili odjelu Gorenja za male kućanske aparate.

Nije za profesionalnu uporabu!

**GORENJE  
VAM ŽELI PUNO ZADOVOLJSTVA U  
RADU S VAŠIM APARATOM!**

**Pridržavamo pravo do promjena!**

## Opšti opis



1. Zaštitna kupola za prašinu
2. Dupli stožac
3. Sito
4. Posuda za otpad
5. Levak
6. Pogonska naprava

## Važno

Pre upotrebe aparata pažljivo proučite priručnik za upotrebu i sačuvajte ga za kasniju upotrebu.

## Opasnost!

Pogonsku napravu ne uranjajte u vodu, i ne ispirajte je pod tekućom vodom!

## Upozorenje

Pre priključenja aparata na električnu mrežu, proverite dali napon, naveden na dnu aparata, odgovara naponu vaše kućne instalacije. Oštećen priključni kabel sme da zameni samo preduzeće Gorenje, ovlašćeni servis Gorenja, ili odgovarajuće osposobljeno lice.

Aparat ne smete koristiti ako je oštećen utikač, kabel ili neka druga komponenta.

Aparatom ne smeju da upravljaju deca ili lica s ograničenim fizičkim ili mentalnim sposobnostima, kao ni osobe s nedovoljnim znanjem i iskustvom, osim ako ih u toku upotrebe kontroliše ili im savetuje lice koje je odgovorno za njihovu bezbednost. Deca ne smeju da se igraju aparatom.

Da se ne biste izlagali opasnosti, aparat nikada ne priključujte na spoljni prekidač kontrolisan tajmerom niti na sistem sa daljinskom kontrolom. Jačina buke: Lc < 72 dB (A)

## Pažnja!

Aparat postavite na ravnu i stabilnu površinu. Aparat ne upotrebljavajte neprekidno više od 10 minuta.

Aparat je namenjen isključivo za upotrebu u domaćinstvu.

Ne koristite nastavke ili delove drugih proizvođača koje Gorenje posebno ne preporučuje. U slučaju korišćenja takvih nastavaka garancija ne vredi.

## Priprema za upotrebu

Pre prve upotrebe aparata očistite sve delove koji mogu da se skinu (pogledajte poglavlje "Čišćenje").

Pre no što gurnete utikač u utičnicu, proverite dali je aparat pravilno sastavljen (pogledajte poglavlje "Opšti opis").

S aparata skinite zaštitni poklopac. Višak priključnog kabla omotajte oko naprave za držanje kabla.

Gurnite utikač u utičnicu kućne instalacije.

## Upotreba aparata

Prepolovljeni plod čvrsto pritisnite na stožasto cedilo i time uključite aparat.

Pod levak postavite čašu u koju će isteći iscedena tečnost. Kad je čaša puna, okrenite levak nagore, da sprečite dalje isticanje soka, a u međuvremenu zamenite čašu. Levak zatim ponovno okrenite nadole i nastavite s ceđenjem soka.

**Savet:** *aparat očistite odmah nakon upotrebe (pogledajte poglavlje "Čišćenje").  
Osušena voćna kaša kasnije se teže uklanja.*

## Čišćenje

Aparat isključite iz električne mreže. Odstranite sve pomične delove pogonskog aparata.

Sito odvojite od sakupljača otpadaka.

Pomične delove operite vrućom vodom s malo tečnog deterdženta, ili ih stavite u mašinu za posuđe.

Pogonsku jedinicu očistite vlažnom krpom.

Pogonsku jedinicu ne smete uranjati u vodu ili ispirati pod česmom.

## Čuvanje

Kabel omotajte oko naprave za držanje kabela, zatim ga sastavite i pokrijte zaštitnim poklopcem. Aparat držite na bezbednom i suvom mjestu.

## Zaštita okoline

Simbol na proizvodu ili na njegovoj ambalaži označava, da se sa tim proizvodom ne sme postupati kao sa otpadom iz domaćinstva. Umesto toga, proizvod treba predati odgovarajućim sabirnim centrima za reciklažu elektronskih i električnih aparata. Ispravnim odvoženjem ovog proizvoda sprečićete potencijalne negativne posledice na životnu sredinu i zdravlje ljudi, koji bi inače mogli biti ugroženi neodgovarajućim rukovanjem otpadom ovog proizvoda. Za dobijanje detaljnih informacija o tretmanu, odbacivanju i ponovnom korišćenju ovog proizvoda, stupite u kontakt sa prikladnim lokalnim ustanovama, službom za sakupljanje kućnog otpada ili sa prodavnicom u kojoj ste kupili ovaj proizvod.



## Garancija i servis

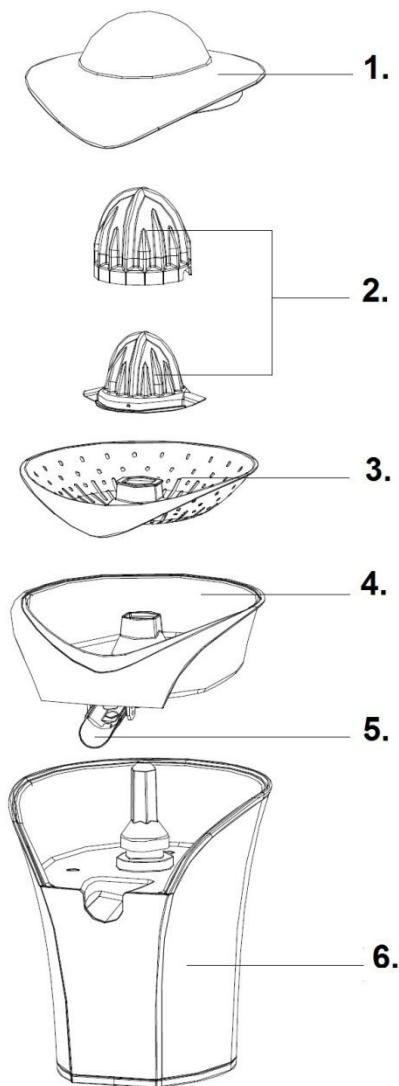
Za informacije ili u slučaju problema obratite se Centru Gorenja za pomoć korisnicima u vašoj državi (telefonski broj naći ćete u međunarodnom garantnom listu). Ako u vašoj državi nema takvog centra, obratite se lokalnom prodavcu Gorenja, ili odelu Gorenja za male kućanske aparate.

**Nije za komercijalnu upotrebu!**

**GORENJE  
VAM ŽELI MNOGO ZADOVOLJSTVA  
U RADU S VAŠIM APARATOM!**

**Pridržavamo pravo do promena!**

## Општ опис



1. Противпрашен капак
2. Двоен конус
3. Решето
4. Сад за комина
5. Дулец
6. Моторна единица

## Важно

Пред употреба на апаратот внимателно прочитајте го прирачникот за употреба и чувајте го за подоцна употреба.

## Опасност

Моторната единица да не ја потопувате во вода или миете под вода што тече.

## Предупредување

Пред приклучување на апаратот кон електрична мрежа проверите дали наведениот напон на дното од апаратот му одговара на напонот од локалната електрична мрежа. Оштетен приклучен кабел смее да замени само фабриката Gorenje, од Gorenje овластен сервис или стручно оспособени лица. Апаратот да не го употребувате, ако е оштетен втакнувачот, кабелот или некоја друга компонента.

Апаратот не е наменет да би го употребувале деца и лица со смалени физички или ментални способности, и, исто така не лица со недостаток на пракса или знаење, освен ако при употребата ги надзира и советува лице, кое е одговорно за нивната безбедност. Деца да не се играат со апаратот. Ниво на бучава  $L_c < 72 \text{ dB (A)}$

Овој апарат е означен според европскиот пропис 2002/96/E3 за електро и електронски апарати (waste electrical and electronic equipment - WEEE). Прописот ја дава рамката за враќање и искористување на старите апарати, важечко ширум Европа.

## Внимание

Наместите го апаратот на рамна и стабилна површина.

Апаратот да не го употребувате непрекинато повеќе од 10 минути.

Апаратот е наменет исклучиво за употреба во домаќинството.

Не употребувајте приклучоци или делови од други производители, кои Gorenje посебно не ги препорачува. Во случај на употреба на такви приклучоци, гаранцијата се поништува.

## Подготвување за употреба

Пред првата употреба на апаратот исчистите ги сите отстранливи делови (погледајте заглавие “Чистење”).

Пред да го втакните втакнувачот во приклучница на мрежата, проверите дали е апаратот правилно составен (погледајте заглавие “Општ опис”).

Отстраните го од апаратот противпрашниот капак. Излишната должина од кабелот намотајте ја околу местото за чување на кабелот.

Втакните го втакнувачот во приклучница на мрежата.

## Употреба на апаратот

Преполовено овошје цврсто притиснете го на конусната центрифуга, да го вклучите апаратот.

Под дулецот ставите чаша да може исцедената течност да тече. Кога ќе се наполни чашата, само дулецот турните го нагоре и со тоа ќе спречете да истекува сокот, додека ја замените чашата. Потоа повторно турните го дулецот надолу, да го ослободете течењето на сокот.

**Совет:** Апаратот веднаш после употреба да го исчистите (погледајте заглавие “Чистење”). Исусена овошна каша потешко се отстранува.

## Чистење

Исклучите го апаратот од електричната мрежа. Отстраните ги сите отстранливи делови од моторната единица.

Одвоите го решетото од садот за комина.

Отстранливите делови измиете ги со жешка вода и малку течно средство за чистење или во машина за миење садови.

Моторната единица исчистите ја со влажна крпа.

Моторната единица никогаш да не ја потопувате во вода или плакните под славина.

## Чување

Кабелот намотајте го околу местото за чување на кабелот. Потоа составите го и покријте го со противпрашниот капак.

Апаратот чувајте го на безбедно и суво место.

## Животна средина

По истекување на животната доба апаратот да не го фрлите заедно со обичните отпадоци од домаќинството, туку однесете го на официјално собирно место за рециклирање. На тој начин ќе помогнете да се зачува животната средина.

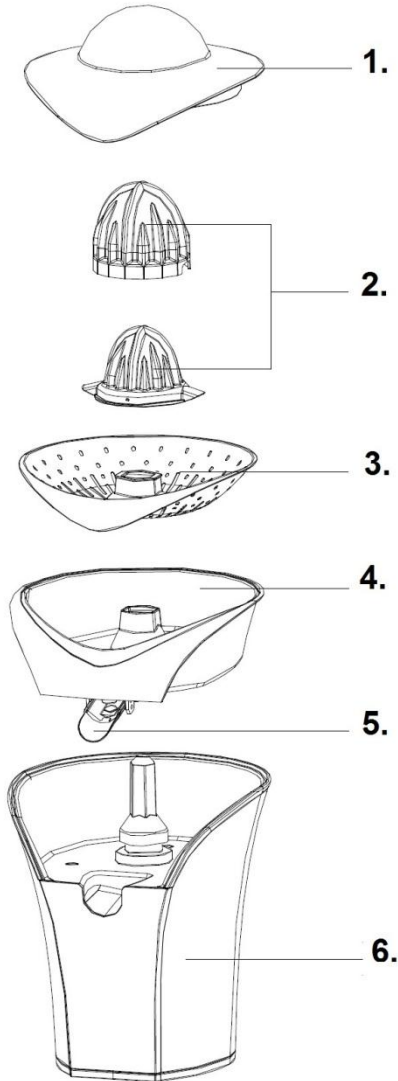
## Гаранција и сервис

Ако ви требаат информации, или ако имате проблем, Ве молиме контактирајте го Gorenje центарот за грижа на корисници во вашата земја (види телефонски број во меѓународната гаранција). Ако вашата земја нема таков центар, контактирајте го вашиот локален дилер или Gorenje, Gorenje делот за мали апарати за домаќинство.

**Не е за комерцијална употреба!**

**GORENJE  
ВИ ПОСАКУВА ГОЛЕМО  
ЗАДОВОЛСТВО ПРИ УПОТРЕБАТА  
НА ВАШИОТ АПАРАТ!**

**Го задржуваме правото на промени!**



1. Dust cover
2. Double cone
3. Sieve
4. Jar
5. Pipe
6. Motor unit

### Important

Read this user manual carefully before you use the appliance and save it for future reference.

### Danger

Do not immerse the motor unit in water nor rinse it under the tap.

### Warning

Check if the voltage indicated on the bottom of the appliance corresponds to the local mains voltage before you connect the appliance.

If the mains cord is damaged, you must have it replaced by Gorenje; a service centre authorized by Gorenje or similarly qualified persons in order to avoid a hazard.

Do not use the appliance if the plug, the mains cord or other parts are damaged.

This appliance is not intended for use by persons (including children) with reduced physical, sensory or mental capabilities, or lack of experience and knowledge, unless they have been given supervision or instructions concerning use of the appliance by a person responsible for their safety. Children should be supervised to ensure that they do not play with the appliance.

Never connect this appliance to an external timer switch or remote control system in order to avoid a hazardous situation.

Noise level:  $L_c < 72$  dB(A)

**This appliance is marked according to the European directive 2002/96/EC on Waste Electrical and Electronic Equipment (WEEE). This guideline is the frame of a European-wide validity of return and recycling on Waste Electrical and Electronic Equipment.**

### Caution

Always place the appliance on a flat, stable surface.

Do not use the citrus press longer than 10 minutes without interruption.

This appliance is intended for household use only. Never use any accessories or parts from other manufacturers unless they are authorized by Gorenje. In case you use these accessories the warranty will be canceled.

### Before use

Clean all detachable parts before using the appliance for the first time (see chapter 'Cleaning').

Make sure the appliance is assembled properly before you plug it in the wall socket.

Remove the dust cover from the appliance.  
Wind excess cord round the base of the appliance.  
Put the plug in the wall socket.

## Using the appliance

Press a halved fruit firmly onto the cone to switch on the appliance. Place a glass under the pipe. When the glass is full simply close the pipe by pushing it up in order to stop the juice from dripping while changing the glass. Open the pipe by pushing it down to get more juice.

*Tip: Clean the appliance immediately after use (see chapter 'Cleaning'). Dried fruit pulp is more difficult to remove.*

## Cleaning

Unplug the appliance.  
Remove all detachable parts from the motor unit. Separate the sieve from the pulp selector. Clean all detachable parts with hot water and some washing-up liquid or in the dishwasher. Clean the motor unit with a moist cloth. Never immerse the motor unit in water nor rinse it under the tap.

## Storage

Wind the cord round the base of the appliance. Then assemble it and cover with the anti-dust cover.  
Store the appliance in a safe and dry place.

## Environment

Do not throw away the appliance with the normal household waste at the end of its life, but hand it in at an official collection point for recycling. By doing this, you help to preserve the environment.

## Guarantee & service

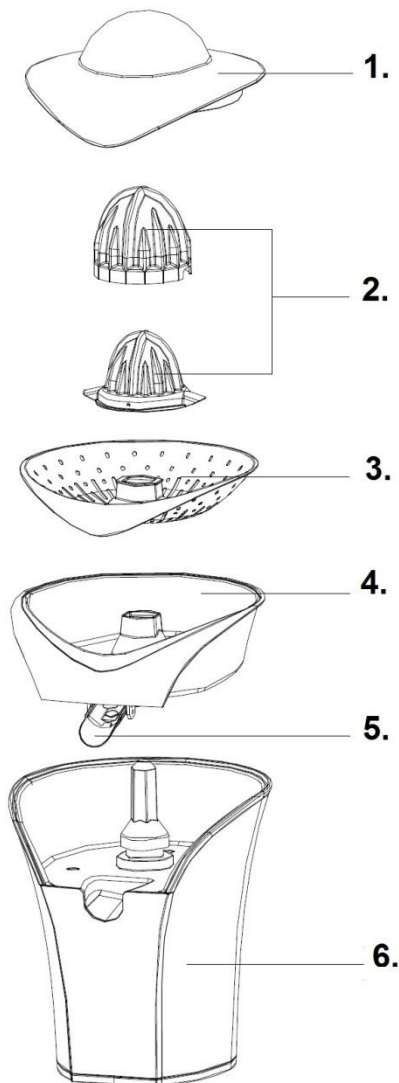
If you need information or if you have a problem, please contact the Gorenje Customer Care Centre in your country (you find its phone number in the worldwide guarantee leaflet). If there is no Customer Care Centre in your country, go to your local Gorenje dealer or contact the Service department of Gorenje domestic appliances.

**For personal use only!**

**GORENJE  
WISHES YOU A LOT OF PLEASURE  
WHEN USING YOUR APPLIANCE**

**We reserve the right to any modifications!**

## Opis elementów urządzenia



1. Pokrywa chroniąca przed kurzem
2. Podwójny stożek
3. Sitko
4. Pojemnik na miąższ
5. Rynienka odpływ soku
6. Część silnikowa

## Ważne

Przed użytkowaniem urządzenia należy dokładnie zapoznać się z treścią instrukcji obsługi i zachować ją w celu późniejszego korzystania.

## Niebezpieczeństwo

Części silnikowej nie należy zanurzać w wodzie lub splukiwać pod bieżącą wodą.

## Ostrzeżenie

Przed podłączeniem urządzenia do sieci elektrycznej należy sprawdzić, czy napięcie, oznaczone na dnie urządzenia, odpowiada napięciu w lokalnej sieci elektrycznej. Uszkodzony kabel sieciowy może zamienić jedynie przedsiębiorstwo Gorenje, upoważniony ze strony Gorenja serwis naprawczy lub odpowiednio wyszkolony specjalista.

Urządzenia nie należy użytkować, jeżeli uszkodzona została wtyczka, kabel lub jakikolwiek inny element urządzenia.

Urządzenie nie jest przeznaczone do tego, aby użytkowały go dzieci lub osoby z ograniczonymi możliwościami fizycznymi lub psychicznymi, jak również osoby z małym doświadczeniem i wiedzą, chyba że podczas użytkowania urządzenia są nadzorowane lub postępują wedle wskazówek osoby, odpowiedzialnej za ich bezpieczeństwo. Nie należy dopuścić, aby dzieci bawiły się urządzeniem.

W celu uniknięcia niebezpiecznych sytuacji nie podłączaj tego urządzenia do zewnętrznego włącznika czasowego lub układu zdalnego sterowania.

Poziom hałasu: Lc < 72 dB (A)

Urządzenie to oznaczono zgodnie z europejską wtyczką 2002/96/EG o zużytych urządzeniach elektrycznych i elektronicznych (waste electrical and electronic equipment - WEEE).

Wtyczka ta określa ramy obowiązującego w całej Unii Europejskiej odbioru i wtórnego wykorzystania starych urządzeń.

## Uwaga!

Urządzenie należy postawić na równej i stabilnej powierzchni roboczej.

Urządzenia nie należy użytkować nieprzerwanie przez więcej niż 10 minut.

Urządzenie jest przeznaczone wyłącznie do stosowania w gospodarstwie domowym.

Nie należy stosować elementów wyposażenia i części innych producentów, niezalecanych przez

Gorenje. Stosowanie tego rodzaju elementów wyposażenia nie jest objęte gwarancją.

## Przygotowanie do użycia

Przed pierwszym użytkowaniem urządzenia, należy wyczyścić wszystkie ruchome części (patrz: rozdział "Czyszczenie").

Przed umieszczeniem wtyczki w gniazdku sieciowym, należy sprawdzić, czy elementy urządzenia są prawidłowo ułożone (patrz: rozdział "Opis elementów urządzenia").

Z urządzenia należy zdjąć pokrywę chroniącą przed kurzem. Zbyt długi kabel należy owinąć wokół schowka na kabel.

Wtyczkę należy umieścić w gniazdku sieciowym.

## Użytkowanie urządzenia

Półówkę owocu należy umieścić na stożkowatym elemencie wyciskarki i mocno docisnąć, włączając tym samym urządzenie.

Pod rynienkę odpływu soku należy podstawić szklankę tak, by wyciśnięty sok miał dokąd spływać. Gdy szklanka będzie już pełna, rynienkę należy unieść lekko do góry, przerywając tym samym ściekanie soku podczas wymiany szklanki. Następnie rynienkę należy ponownie opuścić na dół, umożliwiając ściekanie soku.

**Rada:** *Urządzenie należy bezpośrednio po użytkowaniu oczyścić (patrz: rozdział "Czyszczenie").*

*Zasuszony miąższ z owoców jest trudny do usunięcia.*

## Czyszczenie

Urządzenie należy odłączyć z sieci elektrycznej. Usunąć wszystkie ruchome elementy z części silnikowej.

Sitko oddzielić od pojemnika na miąższ.

Ruchome elementy należy spłukać gorącą wodą z dodatkiem płynnego środka czyszczącego lub umyć w zmywarce do naczyń.

Część silnikową należy oczyścić wilgotną ściereczką.

Części silnikowej nie należy nigdy zanurzać w wodzie lub spłukiwać pod bieżącą wodą.

## Przechowywanie

Kabel należy owinąć wokół schowka na kabel.

Następnie elementy urządzenia należy prawidłowo ułożyć i przykryć je pokrywą chroniącą przed kurzem.

Urządzenie należy przechowywać w bezpiecznym i suchym miejscu.

## Środowisko

Urządzenia po upływie okresu eksploatacyjnego nie należy usunąć wraz ze zwykłymi odpadami komunalnymi, lecz oddać na urzędowo określone składowisko do recyklingu. Postępując w ten sposób, przyczyniają się Państwo do zachowania czystego środowiska.

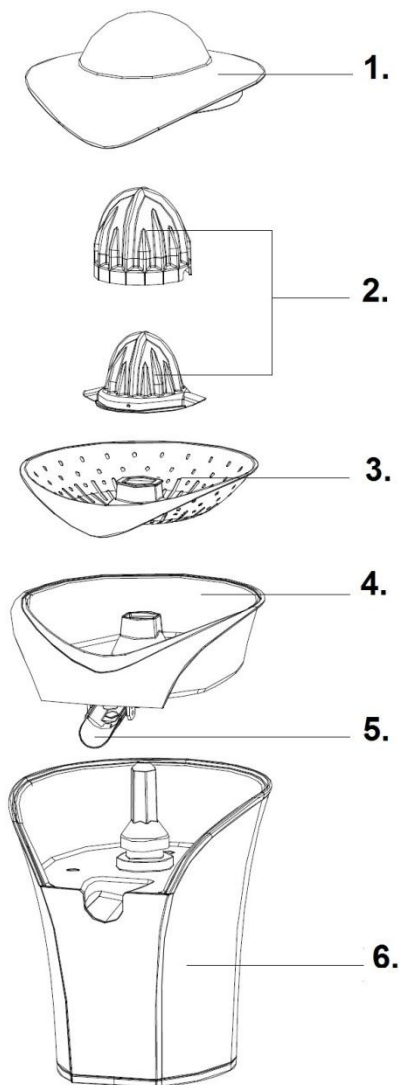
## Gwarancja i serwis naprawczy

W celu uzyskania informacji lub w razie problemów z urządzeniem, zwrócić się do centrum pomocy użytkownikom Gorenja w danym państwie (numer telefonu znajduje się na międzynarodowej karcie gwarancyjnej). Jeżeli w danym kraju nie ma takiego centrum, należy zwrócić się do lokalnego sprzedawcy Gorenja lub Działu małych urządzeń AGD.

**Zastrzegamy sobie prawo do zmian!**

**GORENJE ŻYTCZY PAŃSTWU  
WIELE SATYSFAKCJI PODCZAS  
UŻYTKOWANIA URZĄDZENIA**

**Zastrzegamy sobie prawo do zmian!**



1. Capac de protecție împotriva prafului
2. Con dublu
3. Sită
4. Borcan
5. Dispozitiv de scurgere
6. Unitate motor

## Important

Citiți acest manual al utilizatorului cu atenție înainte de a folosi aparatul și păstrați-l pentru consultări ulterioare.

## Pericol

Nu introduceți unitatea motor în apă, nu o clătiți sub jetul robinetului.

## Avertizare

Înainte de a conecta aparatul, verificați dacă tensiunea indicată pe aparat corespunde tensiunii de alimentare locală.

În cazul în care cablul de alimentare este deteriorat, acesta trebuie înlocuit de Gorenje, de un centru de service autorizat de Gorenje sau de personal calificat în domeniu pentru a evita orice accident.

Nu utilizați aparatul dacă ștecherul, cablul de alimentare sau alte componente sunt deteriorate. Prezentul aparat nu trebuie utilizat de către persoane (inclusiv copii) care au capacități fizice, senzoriale sau mentale reduse, sau sunt lipsite de experiență și cunoștințe, dacă nu sunt supravegheați sau instruiți cu privire la utilizarea aparatului de către o persoană responsabilă de siguranța lor.

Copiii trebuie supravegheați pentru a nu se juca cu aparatul.

Nu conectați niciodată acest aparat la un ceas electronic extern sau un sistem de comandă de la distanță pentru a evita situațiile periculoase. Nivel de zgomot:  $L_c < 72 \text{ dB [A]}$

**Acest aparat este marcat corespunzător directivei europene 2002/9/CE în privința aparatelor electrice și electronice vechi (waste electrical and electronic equipment - WEEE). Directiva prescrie cadrul pentru o preluare înapoi, valabilă în întreaga UE, și valorificarea aparatelor vechi.**

## Atenție

Așezați întotdeauna aparatul pe o suprafață plată, stabilă.

Nu folosiți butonul de apăsare pe citrice mai mult de 10 minute fără întrerupere.

Prezentul aparat este conceput doar pentru uz casnic.

Nu folosiți accesoriile sau componentele de la alți producători dacă aceștia nu sunt autorizați de Gorenje. În cazul în care utilizați aceste accesorii, garanția va fi anulată.

## Înainte de utilizare

Curățați toate componentele detașabile înainte de a utiliza aparatul pentru prima dată (vezi capitolul 'Curățare').

Asigurați-vă că aparatul este asamblat corespunzător (vezi capitolul 'Descrierea generală') înainte de racordarea lui la priza de perete.

Scoateți capacul de protecție împotriva prafului.

Prelungitor retractabil în jurul bazei aparatului.

Conectați ștecherul la priza de perete.

## Utilizarea aparatului

Apăsăți jumătate de fruct cu putere pe con pentru a porni aparatul. Puneți un pahar sub dispozitivul de scurgere. Atunci când paharul este plin, scoateți dispozitivul de scurgere împingând în sus pentru a împiedica curgerea sucului în timp ce schimbați paharul. Deschideți dispozitivul de scurgere apăsând în jos pentru a obține cât mai mult suc.

**Sfat:** *Curățați aparatul imediat după utilizare (vezi capitolul 'Curățare'). Pulpa uscată de fructe este mai dificil de îndepărtat.*

## Curățare

Deconectați aparatul.

Scoateți toate componentele detașabile din unitatea motor.

Scoateți sita din dispozitivul de separare pulpă.

Curățați toate componentele detașabile cu apă fierbinte și anumite lichide pentru curățare sau în mașina de spălat vase.

Curățați unitatea motor cu o cârpă umedă.

Nu introduceți unitatea motor în apă, nu o clătiți sub jetul robinetului.

## Depozitare

Răsuciți cablul în jurul bazei aparatului. Apoi asamblați-l și acoperiți-l cu capacul de protecție împotriva prafului.

Păstrați aparatul într-un loc sigur și uscat.

## Mediul înconjurător

Nu aruncați aparatul împreună cu deșeurile casnice atunci când nu mai este utilizabil, ci înmânați-l la un punct oficial de colectare pentru reciclare. Astfel ajutați la conservarea mediului.

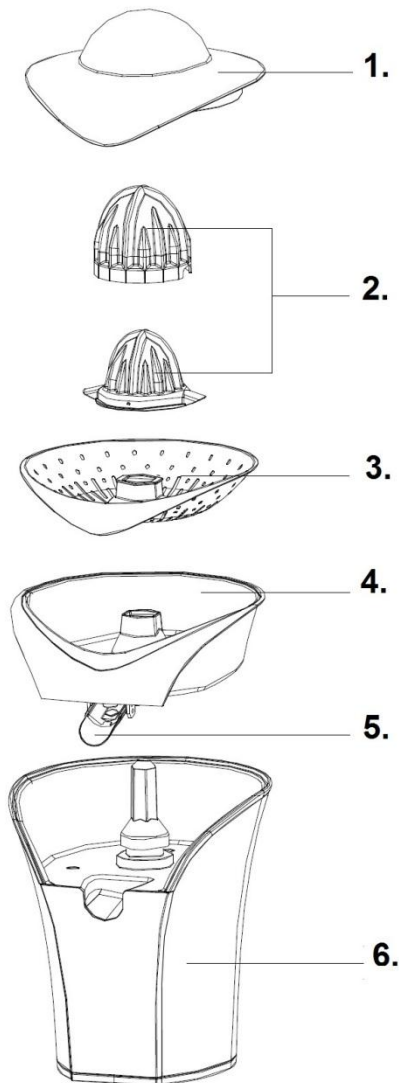
## Garanție & service

Dacă aveți nevoie de informații sau aveți o problemă, contactați Centrul Relații Clienți Gorenje din țara dumneavoastră (veți găsi numărul de

telefon în broșura de garanție tradusă în mai multe limbi). Dacă nu există niciun Centru de Relații Clienți în țara dumneavoastră, mergeți la dealer-ul local Gorenje sau contactați Departamentul de Service al Aparatelor Domestice Gorenje  
**Nu mai pentru uz personal!**

**GORENJE**  
**VĂ DOREȘTE SĂ FOLOSIȚI**  
**PRODUSELE NOASTRE CU MULTĂ**  
**PLĂCERE**

**Ne rezervăm dreptul oricărui modificări!**



1. Protiprachový kryt
2. Dvojkužel
3. Sítko
4. Nádoba
5. Odtokové potrubie
6. Motor

## Dôležité

Čítajte tento návod na obsluhu pozorne, pred použitím spotrebiča uschovajte ho pre budúce použitie.

## Nebezpečenstvo

Neponárajte motor do vody, ani ho neoplachujte pod kohútikom.

## Varovanie

Overte, či napätie uvádzané v dolnej časti spotrebiča zodpovedá napätiu miestnej elektrickej siete pred pripojením spotrebiča.

Zariadenie nepoužívajte, ak sú zástrčka, sieťový kábel alebo iné súčiastky poškodené. Ak je sieťový kábel poškodený, musíte ho vymeniť za kábel Gorenje; servisné stredisko poverené fy Gorenje, alebo kvalifikované osoby, aby ste sa vyhli nebezpečenstvu.

Nepoužívajte spotrebič, ak zásuvka, sieťový kábel, alebo iné časti sú poškodené.

Spotrebič nie je určený pre použitie osobami (vrátane detí) so zníženou psychickou, zmyslovou alebo mentálnou schopnosťou, alebo nedostatkom skúseností a znalostí, iba pod dohľadom, alebo zaškolením ohľadom použitia spotrebiča osobou zodpovednou za jej bezpečnosť.

Deti by ste mali dohliadať, aby ste zabezpečili, že sa nebudú hrať so spotrebičom.

Aby nedošlo k nebezpečným situáciám, nikdy nepripájajte zariadenie k externému časovému spínaču ani diaľkovému ovládacímu systému. Deklarovaná hodnota emisie hluku je 72 dB(A).

**Toto zariadenie je označené podľa Európskej smernice 2002/96/EC o Doslúžilých elektrických a elektronických zariadení (WEEE). Táto smernica určuje v rámci Európskej únie pokyny pre vrátenie a recykláciu starých elektrických a elektronických zariadení.**

## Upozornenie

Vždy umiestnite spotrebič na plochý, stabilný povrch.

Nepoužívajte odšťavovač dlhšie ako 10 minút bez prerušenia.

Tento spotrebič je určený iba na domáce použitie. Nikdy nepoužívajte príslušenstvo, alebo časti od iných výrobcov, iba ak sú schválené spoločnosťou Gorenje. V prípade, že používate toto príslušenstvo, záruka bude zrušená.

## Pred použitím

Vyčistite odnímateľné časti pred použitím spotrebiča po prvý raz (pozri kapitolu „Čistenie“). Uistite sa, že spotrebič je zmontovaný správne pred pripojením do zásuvky v stene. Odstráňte protiprachový kryt zo spotrebiča. Oviňte zvyšný kábel okolo tela spotrebiča. Zasuňte zástrčku do zásuvky v stene.

## Použitie spotrebiča

Zatlačte rozpolené ovocie pevne na dvojkužel, aby ste zapli spotrebič. Umiestnite pohár pod odtok. Keď je pohár plný, jednoducho zatvorte odtok zatlačením nahor, aby ste zastavili kvapkaniu džúsu pri výmene pohára. Otvorte odtok zatlačením nadol, aby ste naliali viac džúsu.

*Tip: Vyčistite spotrebič ihneď po použití (pozri kapitolu „Čistenie“). Vysušená dužina ovocia sa ťažko odstraňuje .*

## Čistenie

Odpojte spotrebič. Odstráňte všetky odnímateľné časti z motora. Oddelíte sitko od zachytávača dužín. Vyčistite všetky odnímateľné časti horúcou vodou a trochuj čistiacej vody, alebo v umývačke riadu. Vyčistite motor s vlhkou handričkou. Nikdy neponárajte motor do vody, ani ho neoplachujte pod vodovodným kohútikom.

## Uskladnenie

Oviňte kábel okolo tela spotrebiča. Potom ho zmontujte a prikryte protiprachovým krytom. Uskladnite spotrebič na bezpečné a suché miesto.

## Životné prostredie

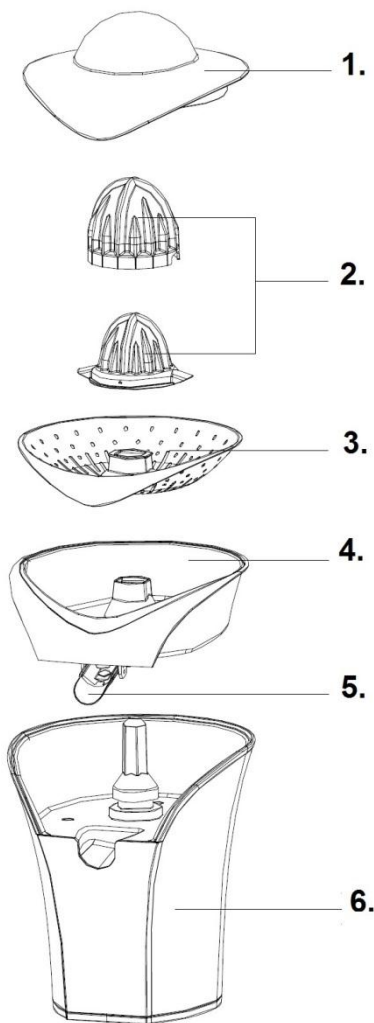
Nevyhadzujte spotrebič po ukončení životnosti s bežným domácim odpadom, ale odovzdajte ho v oficiálnej miestnej zberni na recykláciu. Týmto konaním pomôžete chrániť životné prostredie.

## Záruka & servis

Ak potrebujete informácie, alebo ak máte problém, sa spojte so strediskom pre starostlivosť o zákazníkov Gorenje vo vašej krajine (číslo telefónu nájdete na záručnom liste). Ak sa vo vašej krajine nenachádza stredisko pre starostlivosť o zákazníkov, navštívte miestneho predajcu Gorenje, alebo sa spojte servisné oddelenie spoločnosti Gorenje domáce spotrebiče.  
**Len pre použitie v domácnosti!**

**GORENJE ŻYCZY PAŃSTWU  
WIELE SATYSFAKCJI PODCZAS  
UŻYTKOWANIA URZĄDZENIA**

**Zastrzegamy sobie prawo do zmian!**



1. Капак
2. Двоен конус
3. Филтър
4. Кана
5. Тръба
6. Задвижващ блок

Gorenje Ви поздравява за Вашата покупка.

## Важно

Прочетете внимателно инструкцията преди употреба, запазете инструкцията за бъдеща употреба.

## Опасно

Не потапяйте мотора във вода и не го мийте под течаща вода.

## Важно

Проверете дали волтажа индикиран в долната част на уреда съответства на волтажа на електрическата мрежа в дома Ви.

Ако кабела е повреден, свържете се оторизиран сервиз на Gorenje за подмяна от квалифициран техник. Не използвайте уреда ако щепсъла, кабела или други части са повредени. Уреда не бива да се употребява от деца или хора с увреждания, освен ако няма осигурен контрол от лице, осъзнаващо риска от нараняване при неправилна експлоатация.

Деца не бива да си играят с уреда. За да се избегне евентуална опасност, този уред не бива никога да се свързва към външен таймерен ключ или система за дистанционно управление.

## Внимание

Винаги поставяйте уреда на плоска и стабилна повърхност. Не използвайте уреда за по-дълго време от 10 минути без прекъсване. Уреда е предназначен само за домашна употреба.

Не използвайте аксесоари и приставки от други производители или такива, които Gorenje не препоръчва. Ако използвате други части, гаранцията на уреда няма да бъде валидна.

Ниво на шума:  $L_c = 72 \text{ dB(A)}$

## Подготовка за употреба

Почистете сглобяемите части преди да включите уреда за първи път.

Уверете се, че уреда е сглобен правилно преди да включите уреда в мрежата (виж „Описание“).

Свалете капака.

Развийте кабелата от основата на уреда.

Включте уреда в мрежата.

на Gorenje или се свържете с Отдела за сервизно обслужване на битови уреди на Gorenje [Service Department of Gorenje Domestic Appliances.

**Само за лична употреба!**

## Употреба

Натиснете разрязания плод върху конуса за да задействате уреда. Поствете съд под тръбата. Когато съда се напълни, затворете тръбата като я повдигнете за стрете притока на сок и да подмените съда. Отворете тръбата отново като я свалите надолу, за да потече сок.

***Съвет:** Почистете уреда веднага след употреба (виж „Почистване“). Когато плодовия сок и остатъците засъхнат стават много трудни за почистване.*

## Почистване

Изключете уред от захранването.

Свалете разглобяемите части от тялото с мотора.

Почистете остатъците от плодове от филтъра.

Почистете частите с топла вода и препарат за почистване или в съдомиялна машина.

Почистете тялото с мотора с влажна кърпа.

Никога не почисвайте мотора под течаща вода.

## Съхранение

Навийте кабела на основата на тялото.

След това го сглобете и покрийте с капака.

Съхранявайте уреда на сухо и защитено място.

## Грижа за околната среда

Не изхвърляйте уреда заедно с битовите отпадъци, предайте го в пунктовете за събиране на отпадъци от електронно и електрическо оборудване за рециклиране. По този начин помагате за предпазване на околната среда.

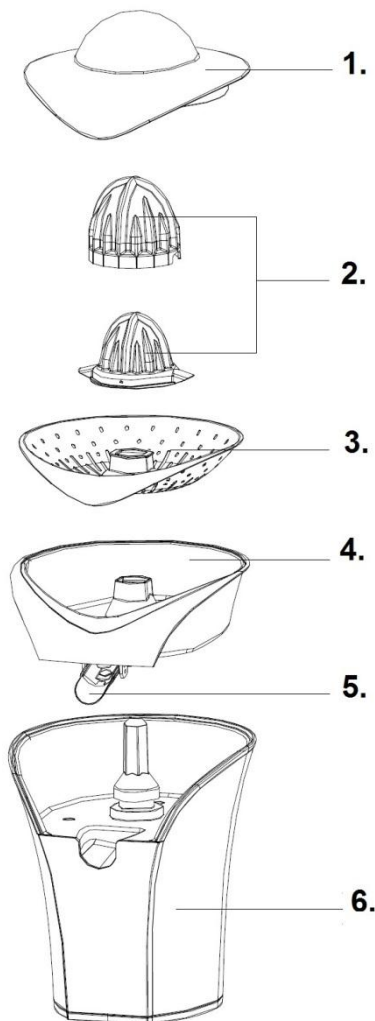
## Гаранция и сервиз

Ако се нуждаете от информация или имате проблем, се обърнете към Центъра за обслужване на клиенти на Gorenje във вашата страна (телефонния му номер можете да намерите в международната гаранционна карта). Ако във вашата страна няма Център за обслужване на клиенти, обърнете се към местния търговец на уреди

**gorenje**

**ВИ ПОЖЕЛАВА МНОГО УДОВОЛСТВИЕ  
ПРИ ИЗПОЛЗВАНЕ НА УРЕДА**

## Опис



1. Захисна кришка від попадання пилу
2. Конусна насадка
3. Фільтр
4. Регулятор вмісту мякоти
5. Носик
6. Блок мотору

## Увага

Уважно прочитайте інструкцію перед тим як використовувати прилад та збережіть її для подальшого звернення .

## Небезпечно

Не занурюйте блок двигуна у воду та не мийте його під краном.

## Застереження

Перед тим, як приєднувати пристрій до мережі, перевірте, чи збігається напруга, вказана на корпусі пристрою, із напругою у мережі.

Якщо шнур живлення пошкоджений, для уникнення небезпеки його необхідно замінити, звернувшись до компанії Gorenje, уповноваженого сервісного центру або фахівців із належною кваліфікацією.

Цей пристрій не призначено для користування особами (включаючи дітей) з послабленими фізичними відчуттями чи розумовими здібностями, або без належного досвіду та знань, крім випадків користування під наглядом чи за вказівками особи, яка відповідає за безпеку їх життя. Дорослі повинні стежити, щоб діти не бавилися пристроєм.

Ніколи не залишайте увімкнений пристрій без нагляду.

Для уникнення небезпеки ніколи не під'єднуйте цей пристрій до зовнішнього таймера або системи дистанційного керування.

Уровень шума:  $L_c < 72$  дБ (A)

## Увага

Завжди встановлюйте прилад на рівну та стійку поверхню.

Не користуйтесь приладом довше 10 хвилин без зупинки.

Цей прилад маркіровано згідно положень європейської Директиви 2002/96/EG стосовно електронних та електроприладів, що були у використанні (waste electrical and electronic equipment - WEEE). Директивою визначаються можливості, які є дійсними у межах Європейського союзу, щодо прийняття назад та утилізації бувших у використанні приладів.

Цей пристрій призначений виключно для побутового використання.

Не використовуйте приладдя чи деталі інших виробників, за винятком тих, які рекомендує компанія Gorenje. Використання такого приладдя чи деталей призведе до втрати гарантії.

## Перед використанням

1. Промийте усі знімні частини перед першим використанням приладу (див. розділ «Догляд»).
2. Перш ніж підключити прилад до електромережі, переконайтесь в тому щоб прилад був належним чином зібраний.
3. Зніміть захисну кришку від пилу з приладу.
4. Оберніть надлишок шнуру навкруги основи приладу
5. Підключіть прилад до електромережі.

## Використання приладу

Поставте склянку під носик. Міцно притисніть половинку фрукта до конуса. Прилад автоматично почне працювати. Коли склянка повністю наповниться, підніміть носик, щоб не капав сік, та замініть склянку. Після заміни опустіть носик, щоб сік міг вільно стікати в склянку. Порада: Легше чистити прилад одразу після його використання (див. розділ «Догляд»). Очистити прилад від сухої м'якоті буде набагато складніше.

## Догляд

1. Від'єднайте прилад від електромережі.
  2. Від'єднайте усі з'ємні частини від моторного блоку.
  3. Відділіть сітчастий фільтр від утримувача для м'якоті.
  4. Помийте усі з'ємні частини гарячою водою та миючим засобом або у посудомийній машині.
- Протріть моторний блок вологою серветкою. Ніколи не занурюйте моторний блок у воду та не мийте його під краном

## Зберігання

Оберніть шнур навкруги основи приладу. Зберіть прилад та накрийте захисною кришкою від пилу. Зберігайте у сухому та безпечному місці.

## Захист навколишнього середовища

Не викидайте пристрій разом із звичайними побутовими відходами, а здавайте його в офіційний пункт прийому для повторної переробки. Таким чином Ви допомагаєте захистити довкілля.

## Гарантія та сервіс

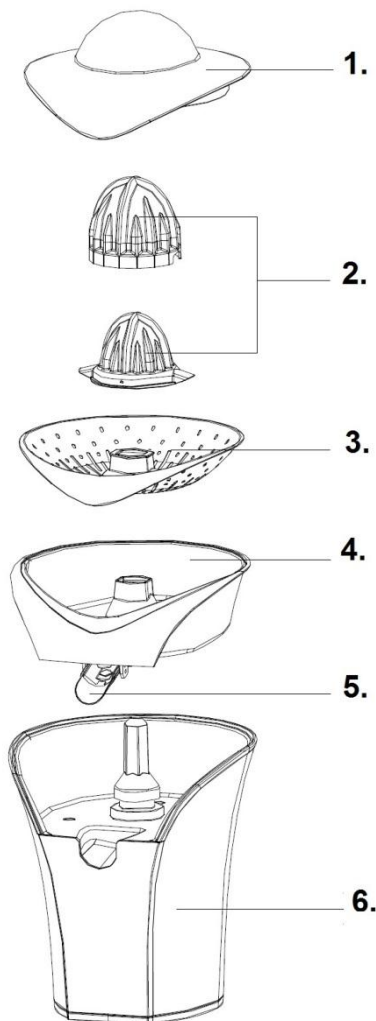
Якщо Вам необхідна інформація або у Вас виникла проблема, зверніться до Центру обслуговування клієнтів компанії Gorenje у Вашій країні (телефон можна знайти на гарантійному талоні). Якщо у Вашій країні немає Центру обслуговування клієнтів, зверніться до місцевого дилера або у відділ технічного обслуговування компанії Gorenje Domestic Appliances.

**Для використання тільки в домашньому господарстві!**

**GORENJE**  
**БАЖАЄ ВАМ ОТРИМАТИ**  
**ЗАДОВОЛЕННЯ ПІД ЧАС**  
**КОРИСТУВАННЯ ПРИЛАДОМ**

**Ми залишаємо за собою право на будь-які зміни!**

## Описание



1. Крышка
2. Конус
3. Фильтр
4. Держатель фильтра
5. Носик
6. Блок электромотора

## Внимание

Внимательно прочитайте инструкцию, чтобы правильно пользоваться прибором. Обязательно сохраните инструкцию и при передаче прибора новому владельцу не забудьте передать также инструкцию.

## Опасно

Запрещается погружать электромотор в воду и другие жидкости, а также мыть под струей воды!

## Важные предупреждения

Перед подключением необходимо проверить, совпадает ли напряжение, указанное в заводской табличке, с фактическими параметрами сети.

Ремонт и замену деталей и присоединительного кабеля может производить только специалист авторизованного сервисного центра или специалист-электрик. Неквалифицированный ремонт может стать причиной опасности для пользователя.

Запрещается пользоваться прибором, если поврежден присоединительный кабель, вилка и другие части прибора.

Прибор соответствует всем предписанным в области безопасности стандартам, но несмотря на это использование прибора людьми с ограниченными физическими, двигательными и психическими способностями, а также людьми, не имеющими достаточного опыта или знаний для его использования, и детьми допускается только под присмотром. Держите детей под присмотром, чтобы они не играли с прибором.

Для безопасной эксплуатации прибора запрещается подключать прибор к дополнительному реле времени. Уровень шума:  $L_c < 72$  дБ (A)

Это оборудование маркировано в соответствии с европейской директивой 2002/96/EG об отходах электрического и электронного оборудования (waste electrical and electronic equipment - WEEE). Данная директива определяет действующие во всех странах ЕС требования по сбору и устранению отходов электрического и электронного оборудования.

## Внимание

Ставьте прибор на ровную твердую поверхность.

Максимальная непрерывная работа прибора не должна превышать 10 минут.

Прибор предназначен для использования в домашнем хозяйстве.

Запрещается использовать аксессуары и детали других производителей или детали, не рекомендованные Gorenje. В этом случае утрачивается право на гарантийное обслуживание.

## Подготовка к работе

Перед первым использованием тщательно вымойте съемные детали.

Прежде чем подключать прибор к электросети убедитесь, что детали прибора правильно собраны (см. раздел «Описание»).

Снимите крышку.

Обмотайте лишний кабель вокруг скобы в основании прибора.

Вставьте вилку в розетку.

## Использование прибора

Поставьте стакан под носик. Плотно прижмите половинку цитрусового фрукта к конусу.

Прибор автоматически начнет работу. При смене стакана поднимите носик, чтобы сок не капал. После замены опустите носик, чтобы сок мог свободно стекать в стакан.

### Совет

Легче всего очищать прибор сразу после использования (см. раздел «Очистка»).

Засохшая мякоть очищается труднее.

## Очистка

Выньте вилку из розетки.

Снимите с блока электромотора съемные детали.

Снимите фильтр с держателя.

Мойте съемные детали теплой водой с добавлением жидкого моющего средства для посуды или в посудомоечной машине.

Для очистки блока электромотора используйте влажную ткань.

Запрещается погружать электромотор в воду и другие жидкости, а также мыть под струей воды!

## Хранение

Обмотайте лишний кабель вокруг скобы в основании прибора.

Соберите прибор и накройте крышкой для защиты от пыли.

Храните прибор в безопасном, сухом месте.

## Защита окружающей среды

После окончания срока службы не выбрасывайте прибор вместе с бытовыми отходами. Передайте его в специализированный пункт для дальнейшей утилизации. Этим вы сможете защитить окружающую среду.

## Гарантия и обслуживание

Для получения дополнительной информации или в случае возникновения проблем обратитесь в Центр поддержки покупателей в вашей стране (номер телефона центра указан на гарантийном талоне). Если подобный центр в вашей стране отсутствует, обратитесь в вашу местную торговую организацию Gorenje или в отдел поддержки покупателей компании Gorenje Domestic Appliances.

Адреса и телефоны авторизованных сервисных центров размещены в брошюре «Гарантийные обязательства» или в гарантийном талоне.

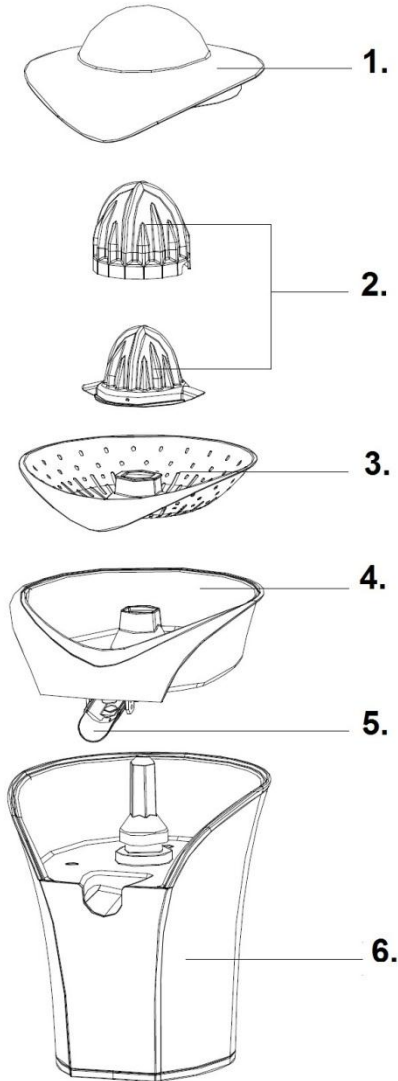
**Только для домашнего использования!**  
**Производитель оставляет за собой право на внесение изменений!**



**СНО1**

**GORENJE  
ЖЕЛАЕТ, ЧТОБЫ ПОЛЬЗОВАНИЕ  
ПРИБОРОМ ДОСТАВИЛО ВАМ  
УДОВОЛЬСТВИЕ!**

**Производитель оставляет за собой право на внесение изменений!**



1. Porvédő fedél
2. Dupla kúp
3. Szűrő
4. Edény
5. Cső
6. Motor egység

## FONTOS

A készülék használata előtt olvassuk át figyelmesen a használati utasítást és őrizzük meg arra az esetre, ha a jövőben szükségünk lenne rá.

## Veszély

A motor egységet ne merítsük vízbe és ne is öblítsük le folyóvíz alatt.

## Figyelmeztetés

Mielőtt a készüléket az elektromos hálózatra csatlakoztatnánk, ellenőrizzük, hogy a gép alján feltüntetett feszültség megegyezik-e a helyi hálózati feszültséggel.

Ha a csatlakozó kábel sérült, az esetleges sérülések elkerülése érdekében ki kell cseréltetni. Ezt a Gorenje, a Gorenje által megbízott szerviz vagy más megfelelően képzett személy teheti meg.

Ne használjuk a készüléket, ha a villásdugó, a csatlakozó kábel vagy bármely más része sérült. A készüléket nem használhatják olyan személyek (beleértve a gyerekeket is), akik csökkent fizikai, érzékszervi vagy mentális képességekkel rendelkeznek, vagy nincs meg a megfelelő tapasztalatuk és tudásuk, hacsak a biztonságukért felelős személy nem felügyeli őket vagy nem látta el őket megfelelő utasításokkal a készülék használatára vonatkozóan.

Ügyeljünk rá, hogy a gyerekek ne játszanak a készülékkel.

A veszélyes helyzetek elkerülése érdekében a készüléket ne csatlakoztassa külső időzítőkapcsolóra, vagy távvezérlő rendszerre. Zajszint: Lc < 72 dB(A)

**A készülék a Hulladék elektromos és elektronikus berendezésekről szóló 2002/96/EC számú (WEEE) direktívának megfelelően van jelölve.**  
**Ez az útmutatás a kerete a hulladék elektromos és elektronikus berendezések Európa-szerte érvényes visszavételének és újrahasznosításának.**

## Figyelem

A készüléket mindig sima, stabil felületen helyezzük el.

A citrusprést ne használjuk megszakítás nélkül 10 percnél tovább.

A készülék kizárólag háztartásban való használatra készült.

Soha ne használjuk más gyártók alkatrészeit vagy kiegészítőit, vagy olyanokat, amiket nem kimondottan a Gorenje javasol. Ha ilyen alkatrészeket vagy kiegészítőket használunk, a garancia érvénytelenné válik.

hivatalos újrahasznosító gyűjtőhelyre. Ezzel segíthetjük környezetünk védelmét.

## Garancia & szerviz

Ha információra van szükségünk, vagy ha problémánk van, vegyük fel a kapcsolatot országunk Gorenje ügyfélszolgálatával (a telefonszámot a garancialevélen találjuk meg). Ha az országban nincs Gorenje ügyfélszolgálat, látogassunk el a Gorenje üzletbe vagy vegyük fel a kapcsolatot a Gorenje háztartásigép szervizzel.

## Felkészülés a készülék használatára

1. A készülék első használata előtt tisztítsuk meg valamennyi levehető részt (lásd a »Tisztítás« fejezetet).
2. Mielőtt a villásdugót a konnektorba csatlakoztatnánk, győződjünk meg róla, hogy a készüléket megfelelően állítottuk-e össze.
3. Távolítsuk el a készülékről a porvédő fedelelet.
4. Csavarjuk a készülék talpa köré a csatlakozó kábel felesleges részét.
5. Dugjuk be a villásdugót a fali konnektorba.

## A készülék használata

1. Helyezzünk egy poharat a cső alá.
2. A készülék bekapcsolásához nyomjunk erősen egy félbevágott gyümölcsöt a kúpra.
3. A cső felfelé tolásával zárjuk azt el, amikor a pohár megtelt gyümölcslével, ekkor helyezhetjük oda a következő poharat.
4. A cső lefelé nyomásával újra megindíthatjuk a gyümölcslé folyását.

**Tipp: Tisztítsuk meg a készüléket használat után azonnal (lásd a »Tisztítás« fejezetet). A rászáradt gyümölcsrostokat sokkal nehezebb eltávolítani.**

## Tisztítás

1. Húzzuk ki a készüléket a konnektorból.
2. Távolítsunk el minden levehető részt a motor egységről.
3. Válasszuk külön a szűrőt a rost-gyűjtőtől.
4. Forró víz és mosogatószer segítségével tisztítsuk meg a készülék minden levehető részét – vagy mossuk el mosogatógépben.
5. Nedves ruhával tisztítsuk meg a motor egységet.

Soha ne merítsük a motor egységet vízbe és ne is öblítsük le folyóvíz alatt.

## Tárolás

Csavarjuk a csatlakozó kábelt a készülék talpa köré. Rakjuk össze a készülék részeit és fedjük le a porvédő fedéllel.

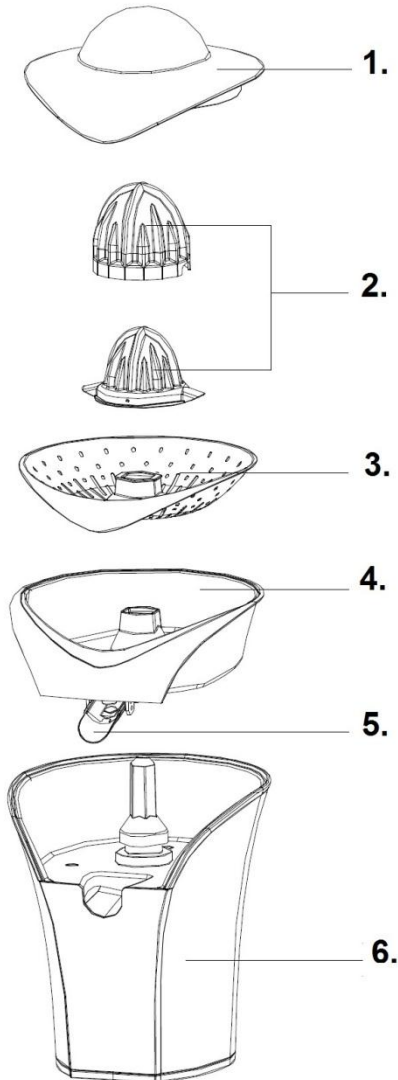
A készüléket biztonságos és száraz helyen tároljuk.

## Környezetvédelem

A készüléket, ha már nem használható, ne dobjuk a háztartási hulladék közé, hanem vigyük el egy

**A GORENJE  
SOK ÖRÖMÖT KÍVÁN A KÉSZÜLÉK  
HASZNÁLATÁHOZ!**

**A változtatások jogát fenntartjuk!**



1. Protiprachový kryt
2. Dvojitý kužel
3. Síto
4. Nádoba
5. Trubička
6. Motorový blok

## Důležité

Před používáním zařízení si tento návod k použití důkladně přečtěte a uložte ho na

bezpečné místo, abyste do něho mohli v budoucnu nahlédnout.

## Nebezpečí

Motorový blok nikdy neponořujte do vody ani jej neoplachujte pod tekoucí vodou.

## Výstraha

Před zapojením spotřebiče zkontrolujte, zda napětí uvedené ze spodní strany spotřebiče odpovídá místnímu síťovému napětí. Jestliže je poškozený napájecí kabel, musí ho vyměnit společně Gorenje, která povolá autorizované servisní středisko nebo podobně kvalifikované osoby, aby bylo vyloučeno nebezpečí.

Spotřebič nepoužívejte, pokud je zástrčka, napájecí šňůra nebo jiná část poškozená. Tento spotřebič není určen pro osoby (včetně dětí) se sníženou fyzickou, smyslovou nebo mentální schopností ani pro osoby s nedostatkem zkušeností a znalostí, pokud nejsou pod dozorem osoby odpovědné za jejich bezpečnost nebo pokud jim tato osoba nedává pokyny týkající se používání tohoto spotřebiče. Na děti je třeba dohlížet, aby si s přístrojem nehrály.

Tento spotřebič nikdy nepřipojujte k externímu časovému spínači nebo k systému dálkového ovládání, aby se vyloučil vznik nebezpečných situací.

Hladina hluku: Lc <72 dB(A)

**Tento spotřebič je označen v souladu s evropskou směrnicí 2002/96/ES o odpadních elektrických a elektronických zařízeních (OEEZ). Tato směrnice je základem pro celoevropské zhodnocování a recyklaci odpadních elektrických a elektronických zařízení.**

## Pozor

Spotřebič vždy pokládejte na rovný a stabilní povrch.

Nepoužívejte lis na citrusy bez přerušení déle než 10 minut.

Tento spotřebič je určen pouze pro domácí použití.

Nikdy nepoužívejte příslušenství nebo díly jiných výrobců, pokud to není společností Gorenje povoleno. V případě použití takového příslušenství ztrácíte nárok na záruku.

## Před použitím

Před prvním použitím spotřebiče očistěte všechny odnímatelné díly (viz kapitola Čištění). Před zapojením spotřebiče do elektrické zásuvky zkontrolujte, zda je spotřebič správně sestaven.

Sejměte ze spotřebiče protiprachový kryt. Přebytečnou šňůru omotejte kolem základny spotřebiče. Připojte zástrčku do stěnové zásuvky.

## Používání spotřebiče

Pevně zatlačte rozpúlené ovoce na kužel, čímž spotřebič zapnete. Pod trubičku postavte sklenici. Když je sklenice plná, jednoduše trubičku zavřete tak, že ji zatlačíte nahoru, čímž se zamezí kapání šťávy, a vy můžete sklenici vyměnit. Otevřete trubičku stlačením dolů a získáte více šťávy.

***Tip:** Okamžitě po použití spotřebič vyčistěte (viz kapitola Čištění). Zaschlé zbytky ovoce se obtížně odstraňují.*

## Čištění

Vypojte přístroj ze sítě.

Odstraňte všechny odnímatelné díly z motorového bloku.

Oddělte síto a oddělovač dužiny.

Omyjte všechny odnímatelné díly v horké vodě a prostředku na nádobí nebo v myčce na nádobí.

Motorový blok očistěte vlhkým hadříkem.

Motorový blok nikdy neponořujte do vody ani jej neoplachujte pod tekoucí vodou.

## Uložení

Šňůru omotejte kolem základny spotřebiče. Pak jej sestavte a přikryjte protiprachovým krytem. Spotřebič uložte na suchém a bezpečném místě.

## Životní prostředí

Spotřebič na konci jeho životnosti nevyhazujte do běžného domovního odpadu, ale předejte jej k recyklaci na oficiálním sběrném místě. Tímto způsobem pomůžete chránit životní prostředí.

## Záruka a servis

S případnými žádostmi o informace nebo s problémem se prosím obraťte na centrum péče o zákazníky společnosti Gorenje ve vaší zemi (telefonní číslo na centrum péče o zákazníky najdete v celosvětovém záručním listě). Jestliže ve vaší zemi není centrum péče o zákazníky, obraťte se na svého místního

obchodního zástupce společnosti Gorenje nebo na servisní oddělení společnosti Gorenje pro domácí spotřebiče.

**Pouze pro osobní použití!**

**SPOLEČNOST GORENJE  
VÁM PŘEJE MNOHO PŘÍJEMNÝCH  
ZÁŽITKŮ PŘI POUŽÍVÁNÍ TOHOTO  
SPOTŘEBIČE**

**Vyhrazujeme si právo na jakékoli  
úpravy!**

1208003