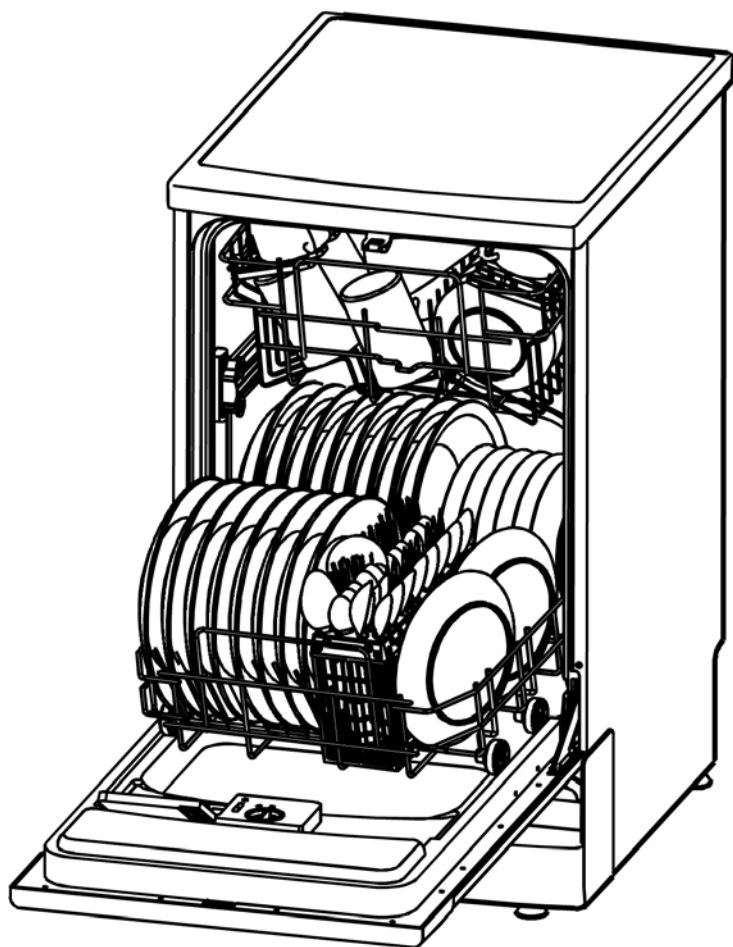


# GODDESS

## DFB 946 MW8



### NÁVOD K POUŽITÍ NÁVOD NA POUŽITIE INSTRUCTION MANUAL

Myčka nádobí

Umývačka riadu

Dishwasher

CZ

SK

ENG

## PŘEČTĚTE SI TENTO NÁVOD

### Vážný zákazník,

Přečtěte si prosím pozorně tyto uživatelské informace a uschovejte je k pozdějšímu použití. Předajte je každému dalšímu vlastníkovi spotřebiče.

- Tento návod obsahuje mj. části s bezpečnostními pokyny, provozními pokyny, instalačními pokyny a tipy na řešení problémů.
- Pozorné přečtení návodu před použitím myčky vám pomůže myčku správně používat a udržovat.

### NEŽ ZAVOLÁTE SERVIS

Pokud si přečtete Tipy pro řešení problémů, pomůže vám to vyřešit některé běžné problémy sami, aniž byste museli žádat o pomoc profesionální techniky.

### POZNÁMKA:

V rámci průběžného vývoje a modernizace produktu může výrobce provést změny výrobku bez předchozího upozornění.

1) Bezpečnostní informace .....	3
2) Likvidace .....	4
3) Provozní pokyny	
Ovládací panel .....	5
Funkce myčky nádobí .....	6
4) Před prvním použitím .....	6
A) Změkčovač vody .....	6
B) Doplnění soli do zásobníku .....	7
C) Plnění dávkovače leštícího prostředku .....	8
Dávkovač leštícího prostředku .....	9
Nastavení dávkovače leštícího prostředku .....	10
D) Funkce mycího prostředku .....	10
Koncentrovaný mycí prostředek .....	10
Tablety mycího prostředku .....	10
Dávkovač mycího prostředku .....	11
Množství použitého mycího prostředku .....	11
Plnění mycím prostředkem .....	12
Mycí prostředky .....	12
5) Vkládání nádobí do košů myčky .....	12
Upozornění před nebo po plnění košů myčky nádobí .....	13
Vyjímání nádobí .....	13
Plnění horního koše .....	13
Úprava horního koše .....	13
Plnění spodního koše .....	14
Sklápěcí hroty .....	14
Koš na příbory .....	14
Upozornění .....	16
Navrhovaná náprava .....	16
Na konci mycího cyklu .....	16

6) Spuštění mycího programu .....	16
Tabulka mycích cyklů .....	16
Zapnutí spotřebiče .....	17
Změna programu .....	17
7) Údržba a čištění .....	19
Filtrační systém .....	19
Čištění sprchovacích ramen .....	20
Čištění filtrů .....	20
Filtrační jednotka .....	21
Čištění dvířek .....	21
Jak myčku udržovat v dobrém stavu .....	22
8) Pokyny k instalaci .....	22
O elektrickém připojení .....	22
Připojení vody .....	23
9) Tipy pro řešení problémů .....	25
Než zavoláte do servisu .....	26
Chybové kódy .....	26
Technické informace .....	26

## 1. DŮLEŽITÉ BEZPEČNOSTNÍ INFORMACE

### PŘED POUŽITÍM SI PŘEČTĚTE VEŠKERÉ POKYNY

#### UPOZORNĚNÍ!

Při používání myčky nádobí dodržujte níže uvedené základní opatření, včetně těchto:

#### UPOZORNĚNÍ! SPRÁVNÉ POUŽÍVÁNÍ

- Nesedejte si ani nestoupejte na dvířka ani na koše s nádobím myčky ani je nepoužívejte k jiným účelům, než pro jaké jsou určeny.
- Nedotýkejte se topných těles během provozu ani bezprostředně po něm.
- Myčku na nádobí nepoužívejte, pokud nejsou všechny panelové kryty ve správné poloze. Při provozu myčky otevírejte dvířka velmi opatrně, neboť hrozí riziko vystříknutí vody.
- Pokud jsou dvířka otevřená, nestavte na ně těžké předměty, jinak hrozí převržení myčky.
- Při vkládání nádobí, které má být umyto:
- Umístěte ostré předměty tak, aby nepoškodily těsnění dvířek.
- Dlouhé ostré nože vkládejte rukojetí směrem nahoru, aby nedošlo k pořezání.
- **UPOZORNĚNÍ:** nože a jiné předměty s ostrými hroty musí být vkládány do koše hroty směrem dolů nebo ve vodorovné poloze.
- Při používání myčky byste měli zabránit kontaktu plastových předmětů s topným tělesem.
- Po dokončení mycího cyklu zkontrolujte, zda je nádržka na mycí prostředek prázdná.
- Nemyjte plastové předměty, pokud nejsou označeny jako vhodné do myčky nebo podobným značením. U plastových předmětů, které nejsou takto označeny, zkontrolujte doporučení výrobce.
- Používejte pouze mycí a leštící prostředky určené pro automatickou myčku na nádobí. Nikdy v myčce nepoužívejte mýdlo, prací prostředky ani mycí prostředky pro ruční mytí.
- Zabraňte styku dětí s mycími a leštícími prostředky a nedovolte, aby se přiblížily ke dvířkům, pokud by uvnitř mohly ještě být zbytky mycího prostředku.
- Dohlédněte na malé děti, aby si se spotřebičem nehrály.
- Spotřebič není určen k používání malými dětmi ani nemohoucími osobami bez dozoru.

- Mycí prostředky do myček na nádobí jsou silně alkalické. Pokud dojde k jejich požití, mohou být mimořádně nebezpečné. Dbejte, aby nedošlo ke kontaktu s pokožkou a očima a pokud jsou dvířka otevřená, nepouštějte do blízkosti myčky nádobí děti.
- Nenechávejte dvířka otevřená, hrozí nebezpečí zakopnutí o dvířka.
- Tato myčka nádobí je určena pro běžné používání v domácnostech a interiéru.
- Pokud je napájecí kabel poškozen, musí být nahrazen výrobcem nebo jeho servisním zástupcem či podobně kvalifikovanou osobou, aby nedošlo k ohrožení.
- Balící materiál náležitě zlikvidujte.
- Používejte myčku na nádobí pouze k určenému účelu.
- Při instalaci nesmí být kabel napájení nadměrně nebo nebezpečně ohnutý nebo stlačený.
- Nezasahujte do ovládacích prvků.
- Spotřebič je třeba připojit k vodovodu pomocí nové sady hadic a staré sady hadic by neměly být znovu používány.
- Tento spotřebič není určen pro použití osobami (včetně dětí) se sníženými tělesnými, smyslovými nebo mentálními schopnostmi nebo s nedostatečnými zkušenostmi a znalostmi, pokud nejsou pod dohledem nebo jim nebyly uděleny pokyny týkající se používání zařízení osobami odpovědnými za jejich bezpečnost.
- Před čištěním spotřebič odpojte ze zásuvky.

**TYTO BEZPEČNOSTNÍ INFORMACE SI POZORNĚ PŘEČTETE A DODRŽUJTE JE.  
TYTO POKYNY USCHOVEJTE.**

## 2. LIKVIDACE

Nelikvidujte tento produkt jako netříděný komunální odpad.  
Je nutný oddělený sběr tohoto odpadu pro zvláštní zpracování.

Balící materiál myčky správně zlikvidujte.

Všechny balící materiály lze recyklovat.

Plastové části jsou označeny standardními mezinárodními zkratkami:

- PE je polyethylen, např. balící materiál
- PS je polystyrén, např. ochranný materiál
- POM je polyoxymetylen, např. plastové svorky
- PP je polypropylen, např. solný filtr
- ABS akrylonitrilový butadien-styren, např. ovládací panel.

### UPOZORNĚNÍ!

Balící materiál může být nebezpečný pro děti!

Za účelem likvidace balení a spotřebiče navštivte recyklační středisko.

Odstřihněte napájecí kabel a znehodnoťte mechanismus zavírání dvířek.

Lepenkové balící materiály jsou vyrobeny z recyklovaného papíru a měly by být zlikvidovány vhozením do sběrných nádob pro recyklaci.

Tím, že zajistíte, aby byl tento produkt správně zlikvidován, napomůžete zbránit negativním dopadům na životní prostředí a lidské zdraví, které by jinak byly způsobeny nesprávným zpracováním odpadu z tohoto produktu.

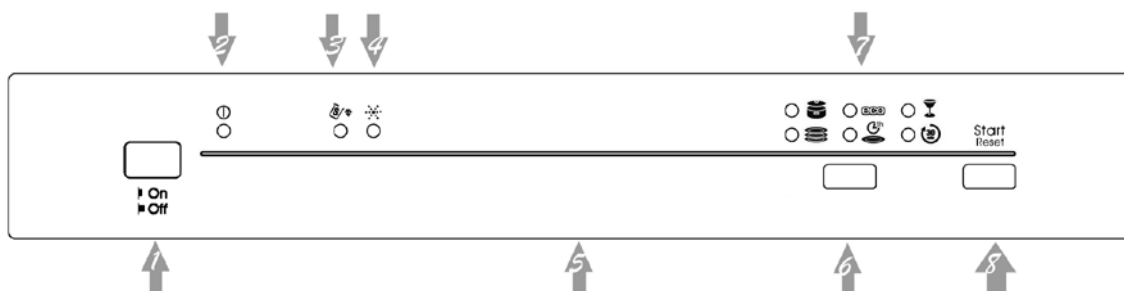
Pro bližší informace o recyklaci tohoto produktu prosím kontaktujte svůj místní městský úřad a službu likvidace komunálního odpadu.

### 3. PROVOZNÍ POKYNY

#### DŮLEŽITÉ!

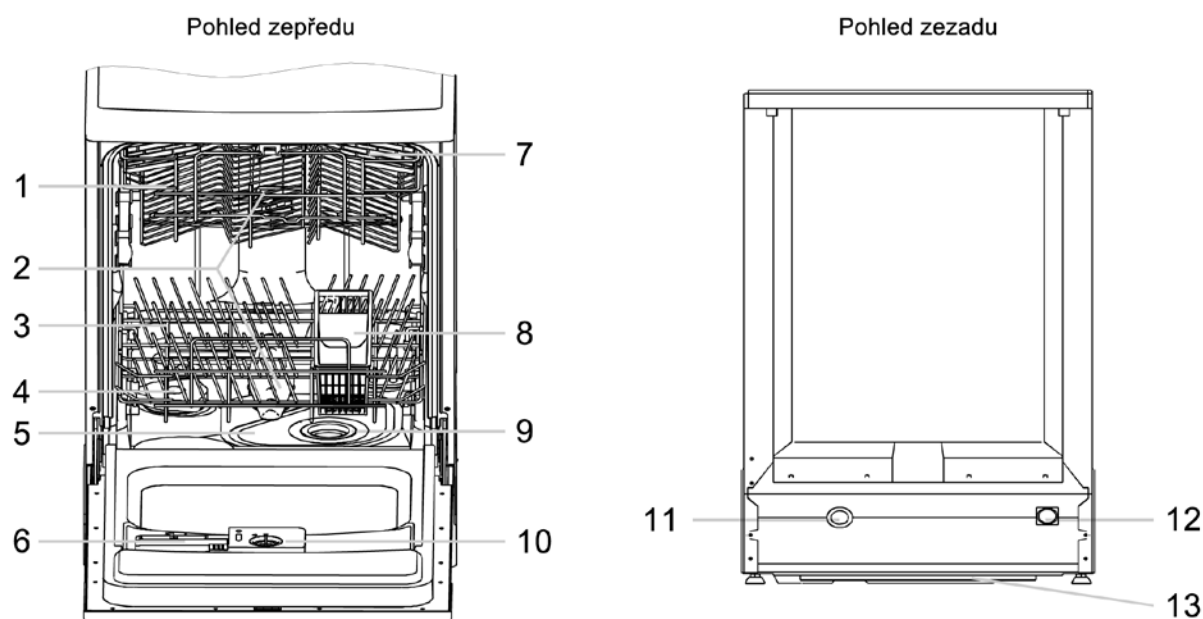
Abyste z vaší myčky nádobí získali maximální výkon, přečte si před jejím prvním použitím všechny provozní pokyny.

#### OVLÁDACÍ PANEL



- 1) Síťový vypínač - zapne/vypne přívod el. energie
- 2) Kontrolka připojení k síti - rozsvítí se po zapnutí síťového vypínače
- 3) Kontrolka nedostatku soli - upozorní rozsvícením na nutnost doplnit sůl do zásobníku v myčce
- 4) Kontrolka nedostatku leštidla - upozorní rozsvícením na nutnost doplnit leštidlo do zásobníků v myčce
- 5) Dveřní madlo - zatáhněte k sobě pro otevření dveří
- 6) Programový volič - pro volbu jednoho z 6 mycích programů
- 7) Kontrolky navoleného programu - rozsvítí se při zvolení vybraného programu
- 8) Tlačítko START/PAUZA - zmáčknutím zahájí průběh zvoleného programu, opětovným zmáčknutím v průběhu mytí se probíhající program pozastaví.  
Při zahájení mycího programu začne kontrolka zvoleného programu blikat.

## FUNKCE MYČKY NÁDOBÍ



- 1) Horní koš
- 2) Sprchovací rameno
- 3) Spodní koš
- 4) Změkčovač vody
- 5) Hlavní filtr
- 6) Dávkovač mycího prostředku
- 7) Příhrádka na šálky
- 8) Koš na příbory
- 9) Filtr na hrubé nečistoty
- 10) Dávkovač leštícího prostředku
- 11) Připojení vypouštěcí hadice
- 12) Připojení napouštěcí hadice
- 13) Spodní kryt

### 4. PŘED PRVNÍM POUŽITÍM

Předtím, než myčku na nádobí poprvé použijete:

- a) Nastavte změkčovač vody
- b) Nalijte ½ litru vody do nádobky na sůl a poté přidejte sůl do myček na nádobí
- c) Naplňte dávkovač leštícího prostředku
- d) Doplňte mycí prostředek.

#### A. ZMĚKČOVAČ VODY

Změkčovač vody musí být nastaven manuálně s použitím stupnice tvrdosti vody.

Změkčovač vody je určen na odstranění minerálů a solí z vody, které by mohly mít negativní nebo škodlivý vliv na provoz spotřebiče. Čím vyšší je obsah těchto minerálů a solí, tím tvrdší máte vodu. Změkčovač vody je třeba nastavit dle tvrdosti vody ve vaší oblasti. Informace o tvrdosti vody ve vaší oblasti vám může dát místní vodohospodářský orgán.

## Nastavení spotřeby soli

Myčka nádobí je konstruována tak, aby umožnila nastavení množství spotřebované soli na základě tvrdosti používané vody. Cílem je optimalizovat a upravit úroveň spotřeby soli. Spotřebu soli lze nastavit následujícím způsobem:



- 1) Odšroubujte víčko zásobníku soli.
- 2) Na zásobníku soli je kroužek se šipkou (viz obrázek vedle). Pokud je třeba, otočte kroužkem proti směru hodinových ručiček z nastavení „-“ směrem k „+“ v závislosti na tvrdosti vody. Doporučuje se provést nastavení dle následující tabulky:

TVRDOST VODY				Poloha voliče	Spotřeba soli (gram/cyklus)	Autonomie (cyklů/1,2 kg)
°dH	°fH	°Clarka	nmol/l			
0 – 8	0 – 14	0 – 10	0 – 1,4	/	0	/
8 – 22	14 – 39	10 – 28	1,4 – 3,9	-	20	60
22 – 45	39 – 80	28 – 56	3,9 – 8	Střední	40	30
>45	>80	>56	>8	+	60	20

### Poznámka 1:

1°dH = 1,25°Clarka = 1,78°fH = 0,178 nmol/l  
 °dH: německé stupně  
 °fH: francouzské stupně  
 °Clarka: britské stupně

Informace o tvrdosti vody ve vašem vodovodu vám poskytne místní vodohospodářský orgán.

**POZNÁMKA:** Pokud váš model nemá změkčovač vody, můžete tuto část přeskočit

### Poznámka 2:

/	Není třeba přidávat sůl
-	Nastavení směrem k „-“ značce
+	Nastavení směrem k „+“ značce
Mid	Nastavení uprostřed mezi „-“ a „+“ značkami

## ZMĚKČOVAČ VODY

Tvrdost vody se místně liší. Pokud v myčce na nádobí použijete tvrdou vodu, budou se na nádobí a náčiní tvořit usazeniny.

Spotřebič je vybaven speciálním změkčovačem, který používá sůl zvlášť určenou k eliminaci vápence a minerálů z vody.

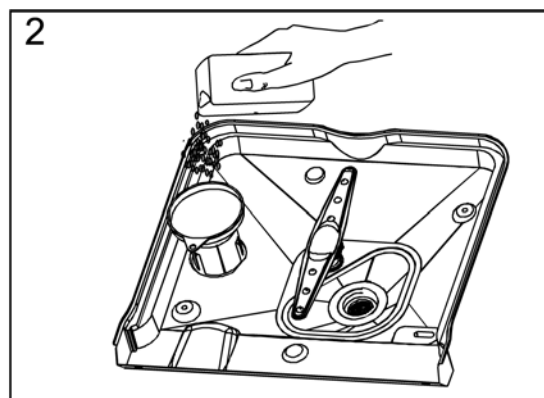
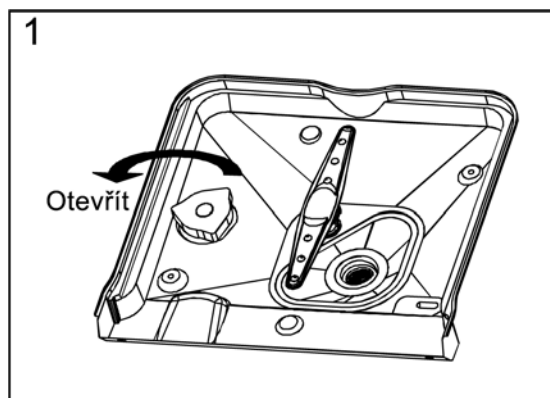
## B. DOPLNĚNÍ SOLI DO ZÁSOBNÍKU

Používejte vždy sůl určenou pro myčky nádobí.

Zásobník na sůl je umístěn pod spodním košem a měl by být doplněn následovně:

**POZOR!**

Používejte pouze sůl speciálně určenou do myček nádobí! Všechny ostatní druhy solí, které nejsou speciálně určeny do myček nádobí, zvláště kuchyňská sůl, poškodí změkčovadlo vody. V případě poškození způsobeném používáním nevhodné soli výrobce neručí ani není odpovědný za vzniklé škody. Sůl doplňujte jen před spuštěním jednoho z úplných mycích programů. Tím zabráníte, aby vespuďu přístroje zůstaly zrníčka soli nebo případně rozlitá slaná voda, jejichž působení může způsobit korozi. Po prvním mycím cyklu kontrolky panelu zhasnou.



- Vysuňte spodní koš a odšroubujte a sejměte víčko od zásobníku soli.
- Jestliže plníte zásobník poprvé, naplňte jej ze 2/3 vodou (přibližně 500 ml).
- Do otvoru vložte trychtýř (příložen) a nasypťe do zásobníku přibližně 1,2 kg soli. Je běžné, že se ze zásobníku vylije trochu vody.
- Opatrně přišroubujte víčko zpátky.
- Kontrolka upozorňující na sůl většinou zhasne 2–6 dnů poté, co byl zásobník na sůl naplněn solí.
- Okamžitě po doplnění soli do zásobníku by měl proběhnout mycí program - doporučujeme program „RYCHLÝ (30 min)“ ... Jinak by se mohlo stát, že filtrační systém, čerpadlo, nebo některá z dalších důležitých částí myčky by mohla být poškozena slanou vodou (na takové poškození se nevztahuje záruka).

**POZNÁMKA:**

- Rozsvítí-li se kontrolka na kontrolním panelu, musí být zásobník na sůl doplněn. I když je zásobník naplněn, kontrolka může svítit, dokud se sůl zcela nerozpustí. Pokud na kontrolním panelu není kontrolka upozorňující na sůl (u některých modelů), můžete určit, kdy je třeba do zásobníku doplnit sůl podle počtu cyklů, které v myčce proběhly (viz předchozí tabulka).
- Jestliže sůl vysypete, spusťte program RYCHLÝ, abyste sůl odstranili.

**C. PLNĚNÍ DÁVKOVAČE LEŠTÍCÍHO PROSTŘEDKU****Funkce leštícího prostředku**

Leštící prostředek se automaticky přidává během posledního oplachování a zajišťuje důkladné opláchnutí bez zanechání šmouh a stop po kapkách po vysušení.

**POZOR!**

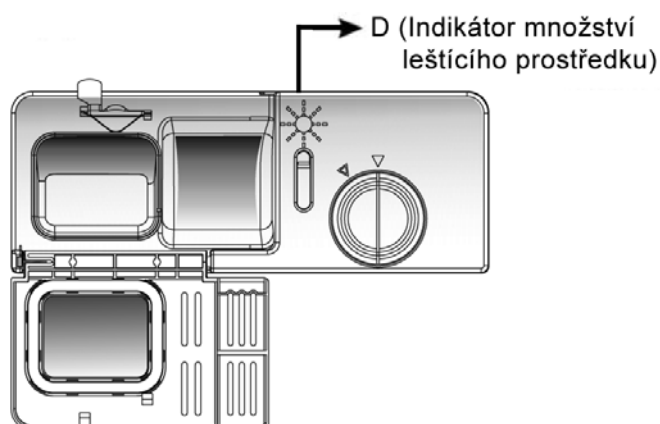
Pro myčku na nádobí vždy používejte značkové leštící prostředky. Nikdy neplňte dávkovač leštícího prostředku jinými látkami (např. mycím prostředkem na myčky, tekutým čisticím). Došlo by k poškození spotřebiče.

## Kdy doplnit dávkovač leštícího prostředku

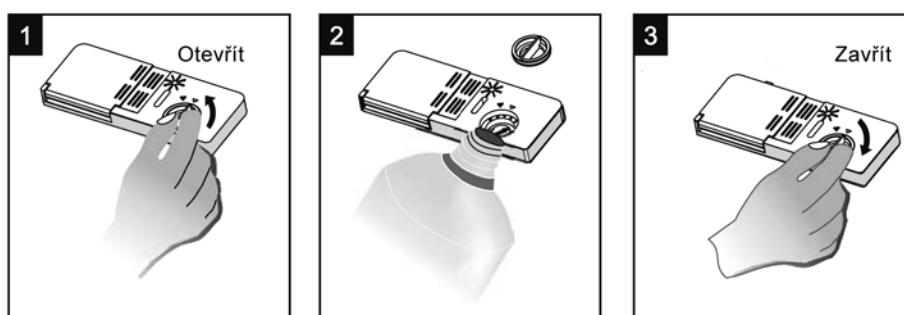
Jestliže nesvítí kontrolka leštícího prostředku na ovládacím panelu, můžete posoudit množství leštidla dle barvy optického indikátoru úrovně „D“, který se nachází vedle uzávěru. Pokud je nádobka na leštidlo plná, bude celý indikátor tmavý. Při snižujícím se množství leštidla se velikost tmavého bodu zmenšuje. Nikdy byste neměli nechat klesnout úroveň leštidla pod 1/4.

Při snižujícím se množství leštidla se velikost tmavého bodu na indikátoru úrovně leštícího prostředku mění dle obrázku níže.

- Plný
- ◐ Plný ze 3/4
- ◑ Plný z 1/2
- ◒ Plný z 1/4 – je třeba doplnit, aby kapky nezanechávaly stopy
- Prázdný



## DÁVKOVAČ LEŠTÍČÍHO PROSTŘEDKU



- 1) Chcete-li otevřít dávkovač, pootočte víčkem ve směru šipky „otevřít“ (doleva) a vyjměte jej.
- 2) Nalijte leštidlo do dávkovače a dbejte, abyste dávkovač nepřelili.
- 3) Vraťte víčko zpátky tak, že jej nasadíte, aby lícovalo s šipkou „otevřít“ a pootočíte ve směru šipky „zavřít“ (doprava).

Leštidlo se uvolňuje během posledního cyklu oplachování a zabraňuje vodě, aby vytvořila kapky, které na nádobí zanechávají skvrny a šmouhy. Zlepšuje také proces schnutí tím, že umožňuje vodě, aby z nádobí stekla.

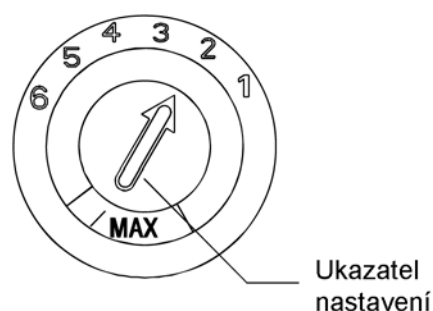
Vaše myčka nádobí je určena k používání tekutých leštících prostředků. Zásobník na leštidlo je umístěn uvnitř dvířek vedle dávkovače mycího prostředku. Odklopte víčko zásobníku a naplňte jej leštícím prostředkem tak, aby ukazatel hladiny zcela zčernal. Objem zásobníku je přibližně 140 ml tekutého leštícího prostředku.

Dbejte na to, abyste zásobník nepřeplnili. Vylité leštidlo vytřete navlhčenou tkaninou. Než myčku zavřete, nezapomeňte dát víčko zpátky.

### POZOR!

Leštící prostředek, který se rozlije při plnění, vytřete nasávkovou tkaninou, aby při následném mytí nedošlo k nadměrnému pění.

### NASTAVENÍ DÁVKOVAČE LEŠTÍČÍHO PROSTŘEDKU



Dávkovač leštícího prostředku má šest nebo čtyři nastavení. Myčku vždy spouštějte nastavenou na „2“. Jestliže se objeví stopy na nádobí a nádobí není dostatečně vysušeno, přidejte množství leštidla tím, že odklopíte víčko dávkovače a pootočíte na „3“. Jestliže nádobí stále není dostatečně vysušeno a stále se na něm objevují stopy po vodě, nastavte ukazatel na další vyšší číslo, dokud nebude nádobí čisté. Doporučujeme nastavení na „4“ (nastavení z výroby je „4“).

### POZNÁMKA:

Jsou-li po umytí na nádobí stopy po kapkách vody nebo vápencové skvrny, zvyšte dávku. Pokud jsou na nádobí lepkavé bělavé šmouhy nebo je na skle a čepelích nožů modravý film, dávku snižte.

### D. FUNKCE MYCÍHO PROSTŘEDKU

Mycí prostředky s jejich chemickými složkami jsou nutné k odstranění nečistoty, rozpouštění nečistoty a jejímu vyplavení z myčky nádobí. Pro tento účel vyhovuje většina mycích prostředků komerční kvality.

#### Koncentrovaný mycí prostředek

Na základě chemického složení lze mycí prostředky rozdělit na dvě skupiny:

- běžné, alkalické mycí prostředky s leptavými složkami
- nízkoalkalické koncentrované mycí prostředky s přírodními enzymy

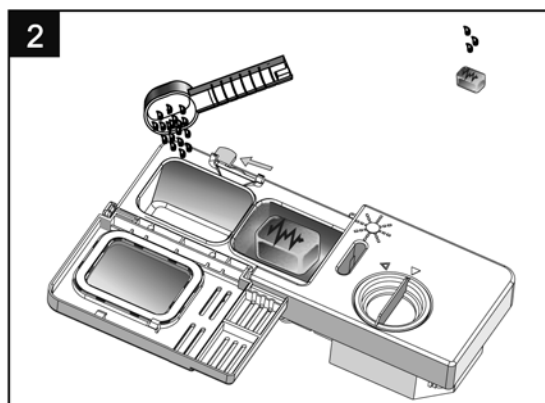
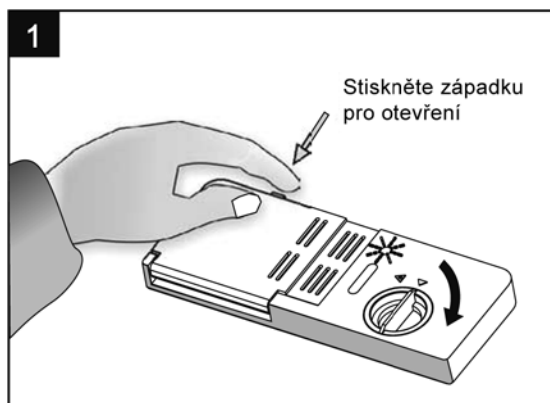
#### Tablety mycího prostředku

Mycí tablety různých značek se rozpouštějí různým tempem. Z toho důvodu se nemohou během krátkých programů některé mycí tablety rozpustit a plně rozvinout svou mycí sílu. Proto při aplikaci mycích tablet používejte dlouhé programy, aby bylo zajištěno úplné odstranění zbytků mycího prostředku.

### Dávkovač mycího prostředku

Před spuštěním každého mycího cyklu musí být dávkovač znovu naplněn dle pokynů uvedených v tabulce mycích cyklů. Vaše myčka nádobí používá méně mycího prostředku a leštidla než běžné myčky nádobí. Obecně platí, že pro normální mycí dávku stačí pouze jedna polévková lžice mycího prostředku. Více znečištěné kusy potřebují více mycího prostředku. Mycí prostředek přídávejte vždy až před zapnutím myčky nádobí, jinak může zvlhnout a řádně se nerozpustí.

### Množství použitého mycího prostředku



### POZNÁMKA:

- 1) Pokud je víčko zavřené, stiskněte uvolňovací tlačítko.
- 2) Mycí prostředek přídávejte vždy až před spuštěním mycího cyklu.
- 3) V myčce používejte vždy značkové mycí prostředky.

### UPOZORNĚNÍ!

Mycí prostředek pro myčky nádobí je korozivní.  
Dbejte, aby byl z dosahu dětí.

### Správné používání mycího prostředku

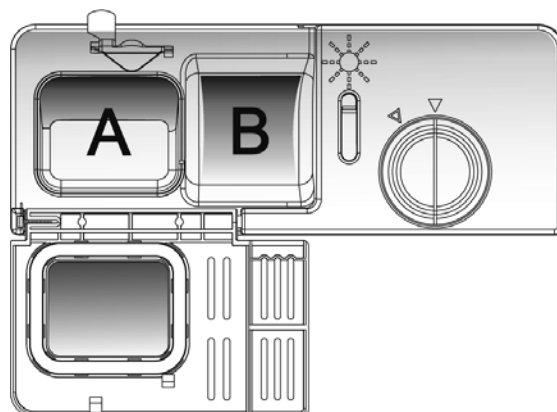
Používejte pouze mycí prostředek speciálně určený k použití v myčkách na nádobí. Mycí prostředek udržujte čerstvý a suchý. Práškový mycí prostředek nesypte do myčky, dokud nejste připraveni k mytí nádobí.

### Plnění mycím prostředkem

Naplňte dávkovač mycího prostředku mycím prostředkem.

Značky ukazují dávkovací úrovně, jak ukazuje ilustrace vpravo:

- A) Místo, kam se dává mycí prostředek hlavního mycího cyklu, „MIN“ označuje přibližně 20 g mycího prostředku.
- B) Místo, kam se dává mycí prostředek pro cyklus předběžného mytí, přibližně 5 g mycího prostředku.



- Dodržujte prosím doporučení výrobce pro dávkování a skladování tak, jak jsou uvedena na obalu mycího prostředku.
- Zavřete víčko a zatlačte na něj, až zaklapne.
- Pokud je nádobí silně znečištěno, umístěte do oddílu pro mycí prostředek pro předmytí další dávku mycího prostředku. Tento mycí prostředek se spotřebuje ve fázi předmytí.

### POZNÁMKA:

Informace o množství mycího prostředku pro jednotlivé programy najdete na poslední stránce. Je třeba mít na paměti, že z důvodu různého stupně znečištění a specifické tvrdosti vody budou existovat rozdíly.

Dodržujte prosím doporučení výrobce uvedená na obalu mycího prostředku.

### Mycí prostředky

Existují 3 druhy mycích prostředků:

- 1) S fosfátem a chlórem
- 2) S fosfátem a bez chlóru
- 3) Bez fosfátu a bez chlóru

Běžně je práškový mycí prostředek bez fosfátů. Funkce změkčovače vody fosfátu zde není. V takovém případě doporučujeme nasypat sůl do zásobníku pro sůl, i když je tvrdost vody pouze 6 dH. Pokud se často používají mycí prostředky bez fosfátu v případě tvrdé vody, často se objeví na nádobí a skle bílé skvrny. V tom případě dosáhnete lepšího výsledku přidáním většího množství mycího prostředku. Mycí prostředky bez chlóru bělí pouze málo. Silné a barevné skvrny nezmizí zcela. V takovém případě zvolte program s vyšší teplotou.

## 5. VKLÁDÁNÍ NÁDOBÍ DO KOŠŮ MYČKY

Abyste dosáhli nejlepšího výkonu myčky, přečtěte si prosím následující pokyny pro vkládání nádobí. Vlastnosti a vzhled přihrádek a košů na příbory se může od vašeho modelu lišit.

### Upozornění před nebo po plnění košů myčky nádobí

Seškrábejte všechny větší zbytky jídla. Není nutné nádobí oplachovat pod tekoucí vodou. Umístěte nádobí do myčky následujícím způsobem:

- 1) Šálky, sklenice, hrnce, pánve, atd. se ukládají dnem vzhůru.
- 2) Zaoblené kusy nebo kusy s dutinami by měly být nakloněny, aby mohla odtékat voda.
- 3) Nádobí musí být uloženo bezpečně bez nebezpečí převržení.
- 4) Nádobí nebrání při mytí sprchovacím ramenům v pohybu.

Velmi malé kusy by se neměly v myčce na nádobí umývat, protože mohou z koše snadno vypadnout.

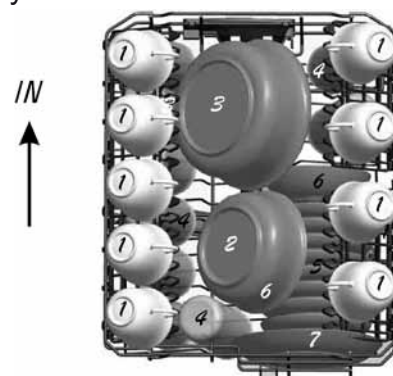
### Vyjímání nádobí

Aby nedošlo k pokapání spodního koše z horního koše, doporučujeme nejprve vyložit spodní koš a poté horní.

### Plnění horního koše

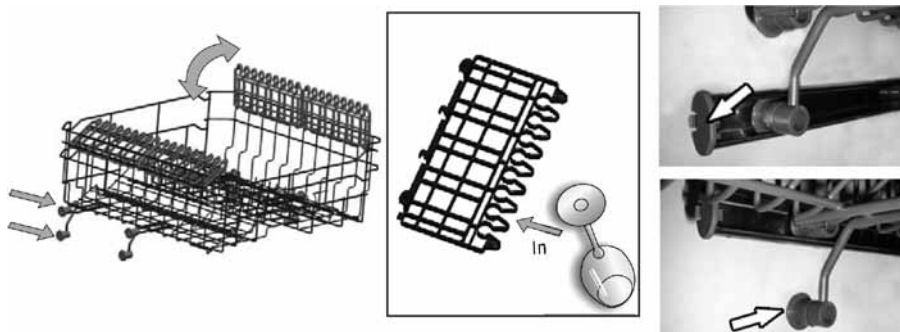
Horní koš je určen k uložení jemnějšího a lehčího nádobí, jako sklenice, šálky na čaj a kávu, podšálky, talíře, malé misky a mělké pánve (pokud nejsou příliš znečištěné). Umístěte talíře a nádobí tak, aby se pod proudem vody nepohybovaly.

- 1) Šálky
- 2) Malá servírovací miska
- 3) Velká servírovací miska
- 4) Sklenice
- 5) Podšálky
- 6) Talíř
- 7) Dezertní talíře



### Úprava horního koše

Pokud je třeba, lze výšku horního koše nastavit, aby se vytvořilo více prostoru pro velké nádobí v horním nebo dolním koši. Výšku horního koše lze upravit tak, že do kolejnič se vloží kolečka v různé výšce. Dlouhé kusy, servírovací příbory, salátové mísy či nože by měly být uloženy do koše tak, aby nebránily pohybu sprchovacích ramen. Pokud se rozšířený koš nevyužívá, lze jej zpětně složit nebo odstranit.

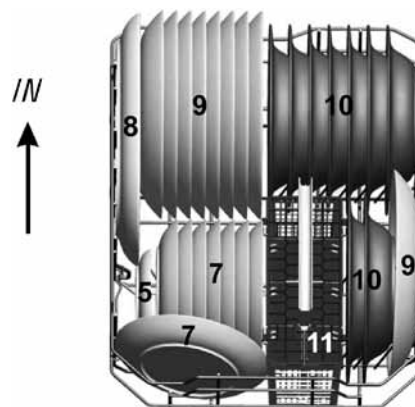


### Plnění spodního koše

Spodní koš je určen k uložení velkých kusů nádobí, které se obtížně myjí: hrnce, pánve, poklice, servírovací talíře a mísy, tak jak je popsáno na obrázku. Je vhodnější umístit talíře a poklice po stranách koše, aby nebránily pohybu horního sprchovacího ramene.

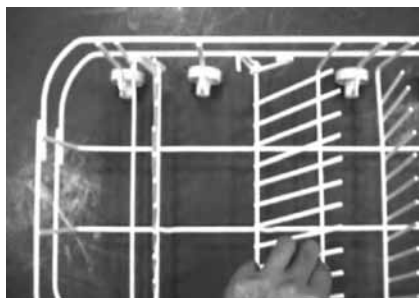
Hrnce, servírovací mísy, apod. musí být vždy umístěny dnem vzhůru. Hluboké hrnce by měly být umístěny šikmo tak, aby voda mohla volně odtékat. Spodní koš má sklápěcí přihrádky, takže se do něj mohou uložit větší hrnce a pánve nebo jejich větší počet.

- 7) Dezertní talířky
- 8) Oválný podnos
- 9) Mělké talíře
- 10) Hluboké talíře
- 11) Koš na příbory



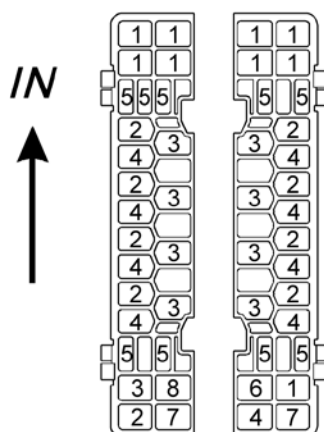
### Sklápěcí hroty

Aby bylo možné lépe uložit hrnce a pánve, lze hroty sklopit.



### Koš na příbory

Příbory by měly být umístěny do koše na příbory rukojetí dolů. Jestliže má koš postranní koše, lžice by měly být uloženy zvlášť do míst pro ně určených, obzvláště dlouhé kusy by měly být uloženy v horizontální poloze v přední části horního koše.



- |                    |                         |
|--------------------|-------------------------|
| 1) Vidličky        | 5) Nože                 |
| 2) Polévkové lžice | 6) Servírovací vidlička |
| 3) Dezertní lžičky | 7) Servírovací lžičky   |
| 4) Čajové lžičky   | 8) Naběračka            |

### UPOZORNĚNÍ!

Dbejte, aby žádný kus nevyčníval přes dno.



Pro mytí v myčce na nádobí, následující příbory a nádobí

#### **Nejsou vhodné**

- Příbory s dřevěnou, rohovinovou, porcelánovou nebo perleťovou rukojetí
- Plastové kusy, které nejsou teplovzdorné
- Starší příbory s lepenými částmi, které nejsou teplovzdorné
- Spojované kusy příboru nebo nádobí
- Cínové nebo měděné nádobí
- Sklenice z olovnatého křišťálu
- Ocelové kusy náchylné k rezavění
- Dřevěné podnosy
- Nádobí ze syntetických vláken

#### **Jsou částečně vhodné**

- Některé typy skla mohou po vyšším počtu mytí zmatnět
- Stříbrné a hliníkové části mají tendenci pouštět při mytí barvu
- Glazované vzory mohou vyblednout, pokud se často myjí v myčce

#### **POZNÁMKA:**

Do myčky nevkládejte kusy nádobí, které je znečištěno cigaretovým popelem, voskem ze svíček, lakem nebo barvou. Kupujete-li nové nádobí, ujistěte se, že je vhodné pro myčky.

#### **POZNÁMKA:**

Nevkládejte do myčky příliš mnoho nádobí. Je v ní místo pouze pro 9 standardních sad nádobí. Nepoužívejte nádobí, které není vhodné do myček. Je to důležité pro dosažení dobrých výsledků a pro přiměřenou spotřebu energie.

#### **Vkládání příborů a nádobí**

Před vložením nádobí byste měli:

Odstranit větší zbytky

Změkčit zbytky spáleného jídla na pánvích

#### **Při vkládání příborů a nádobí mějte prosím na paměti:**

Nádobí a příbory nesmí bránit pohybu sprchovacích ramen.

Duté kusy, jako například šálky, sklenice, pánve atd. vkládejte otvorem směrem dolů tak, aby se v nich neshromažďovala voda.

#### **Nádobí ani kusy příborů nesmí být vkládány do sebe ani se vzájemně zakrývat.**

- Aby nedošlo k poškození sklenic, nesmí se dotýkat.
- Velké kusy, které se nejobtížněji čistí, vkládejte do spodního koše.
- Horní koš je určen pro vkládání choulostivějšího a lehčího nádobí, jako jsou sklenice nebo šálky na kávu a čaj.

#### **UPOZORNĚNÍ!**

Dlouhé nože s čepelí vložené ve vztyčené poloze představují potenciální nebezpečí!

Dlouhé a/nebo ostré kusy příborů, jako například porcovací nože, musí být uloženy vodorovně v horním koši.

#### **Poškození skleněného a jiného nádobí**

##### **Možné příčiny:**

- Typ skla nebo výrobní postup. Chemické složení mycího prostředku.
- Teplota vody a doba trvání mycího programu.

**Navrhovaná náprava:**







- Používejte skleněné nebo porcelánové nádoby, které je výrobcem označeno jako odolné pro mytí v myčce.
- Použijte jemnější mycí prostředek, který je ohleduplný k nádobí. Pokud je třeba, zjistěte si další informace u výrobců mycích prostředků.
- Vyberte program s nižší teplotou.
- Aby nedošlo k poškození, vyjměte sklo a příbory z myčky nádobí ihned po skončení programu.

**Na konci mycího cyklu**

Po skončení pracovního cyklu se na 8 vteřin rozezní bzučák myčky nádobí a poté se vypne. Vypněte spotřebič tlačítkem ON/OFF, uzavřete přívod vody a otevřete dvířka myčky. Před vyložením nádobí vyčkejte několik minut, abyste s nádobím a náčiním nemanipulovali, když jsou ještě horké a náchylnější k rozbití. Rovněž se lépe vysuší.

**6. SPUŠTĚNÍ MYCÍHO PROGRAMU****TABULKA MYCÍCH CYKLŮ**

Pozn.: (\*) – znamená – použití leštidla

Program	Informace o volbě cyklu	Popis cyklu	Mycí prostředek Předmytí/ hlavní mytí	Doba trvání (min)	Energie (kWh)	Voda (l)	Leštidlo
Silný 	Pro nejvíce znečištěné nádoby a pro normálně znečištěné hrnce a pánve atd., včetně nádobí se zaschlými zbytky jídla.	Předmytí (50°C) Mytí (65°C) Oplachování Oplachování Oplachování (55°C) Sušení	4/23 g	120	1.13	16.0	*
Normální 	Pro normálně znečištěné nádoby, jako jsou hrnce, talíře, sklenice a mírně znečištěné pánve.	Předmytí (50°C) Mytí (55°C) Oplachování Oplachování (65°C) Sušení	4/23 g	155	1.09	13.0	*
Ekonomický (*EN 50242) 	Standardní denní cyklus pro normálně znečištěné nádoby, jako jsou hrnce, talíře, sklenice.	Předmytí Mytí (50°C) Oplachování (65°C) Sušení	4/23 g	160	0.77	10.5	*
1 Hodina 	Pro mírně znečištěné nádoby, které nepotřebuje být dokonale suché	Mytí (60°C) Oplachování Oplachování (50°C) Sušení	27 g	60	0.77	10.0	*
Sklo 	Pro mírně znečištěné nádoby a sklo.	Mytí (40°C) Oplachování Oplachování (60°C) Sušení	15 g.	95	0.71	13.0	*
Rychlý 	Kratší mytí pro lehce znečištěné nádoby, bez sušení	Mytí (40°C) Oplachování Oplachování (40°C)	15 g.	30	0.50	9.0	-

**Pozn:** \*EN50242 – toto je standardní program, v němž probíhá testování dle normy EN50242 :  
Testováno za podmínek:

- kapacita - 9 sad nádobí
- horní koš ve snížené pozici
- nastavení leštidla – pozice 6
- Spotřeba el. energie ve vypnutém stavu je 0 W, v pohotovostním režimu je 0,4 W.

## ZAPNUTÍ SPOTŘEBIČE

### Spuštění mycího cyklu

- 1) Vysuňte spodní a horní koš, naplňte je nádobím a zasuňte zpět.
- 2) Doporučujeme naložit nejprve spodní koš a poté horní (viz část „Vkládání nádobí do myčky“).  
Nalijte mycí prostředek (viz části „Sůl, mycí prostředek a leštící prostředek“).
- 3) Zapojte zástrčku do zásuvky. Napájení je 220 – 240V střídavého proudu/50 Hz, specifikace zásuvky je 10 A, 250V střídavého proudu. Ujistěte se, že přívod vody je otevřen na plný tlak.
- 4) Zavřete dvířka, stiskněte tlačítko ON/OFF a rozsvítí se kontrolka ON/OFF.
- 5) Programovacím tlačítkem zvolte požadovaný mycí cyklus.  
Jakmile je zvolen program, odpovídající kontrolka se rozsvítí.  
Pak zmáčknete tlačítko START/PAUSE, myčka zahájí mycí cyklus.

**POZN:!** Pokud zmáčknete tlačítko START/PAUSE, mycí cyklus se přeruší, kontrolka programu přestane blikat a myčka začne vydávat zvukový signál každou minutu, dokud nezmáčknete tlačítko START/PAUSE.

### Změna programu...

#### PŘEDPOKLAD:

- 1) Mycí program můžete upravit, pokud myčka nádobí běží pouze krátkou dobu. Jinak již může být vpuštěn mycí prostředek a spotřebič již mohl vypustit mycí vodu. Pokud k tomu dojde, musí být dávkovač mycího prostředku znovu naplněn (viz část „Plnění mycím prostředkem“).
- 2) Stiskněte tlačítko start/pause, čímž pozastavíte mytí. Potom stiskněte programové tlačítko déle než 3 vteřiny – dostanete se do pohotovostního režimu, v němž můžete dalším mačkáním téhož tlačítka změnit program na jiný (viz část „Spuštění mycího cyklu...“)

#### POZNÁMKA:

Pokud při mytí otevřete dvířka, myčka se zastaví. Kontrolka programu přestane blikat a myčka začne vydávat zvukový signál každou minutu. Pokud dvířka zavřete, bude myčka pokračovat v činnosti po 10 vteřinách.

#### Kontrolky programů ukazují stav myčky nádobí:

- a) Jedna z programových kontrolky svítí, můžete volit program --> pohotovostní stav;
- b) Jedna z programových kontrolky svítí --> přerušení programu;
- c) Jedna z programových kontrolky bliká pomalu --> probíhá mytí;
- d) Některá z programových kontrolky bliká rychle --> porucha.

**Zapomněli jste přidat nádobí?**

Zapomenuté nádobí lze přidat kdykoliv předtím, než se otevře dávkovač mycího prostředku.

- 1) Zmáčkněte tlačítko start/pause.
- 2) Pootevřením dvířek zastavíte mytí.
- 3) Poté, co se přestanou sprchovací ramena pohybovat, můžete dvířka otevřít úplně.
- 4) Přidejte zapomenuté nádobí.
- 5) Zavřete dvířka.
- 6) Zmáčkněte tlačítko start/pause. Myčka se po deseti vteřinách spustí.

**UPOZORNĚNÍ!**

Je nebezpečné otevírat dvířka při mytí, neboť horká voda by vás mohla opařit.

**Vypnutí myčky**

Kontrolka programu je zapnutá, ale neblíká. Pouze v tomto případě je program ukončen.

- 1) Vypněte myčku stisknutím tlačítka ON/OFF.
- 2) Uzavřete kohoutek přívodu vody!

Opatrně otevřete dvířka. Při otevírání dvířek může unikat horká pára!

- Horké nádobí je citlivé na nárazy.  
Než nádobí z myčky vyjmete, měly byste je nechat asi 15 minut vychladnout.
- Otevřete dvířka myčky, ponechte je pootevřená a před vyjmutím nádobí několik minut vyčkejte.

Takto bude nádobí studenější a sušší.

**Vyprazdňování myčky**

Je normální, že myčka je uvnitř mokrá.

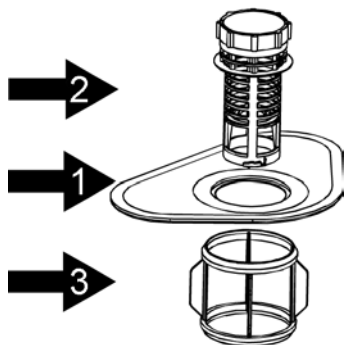
Nejprve vyložte spodní koš a poté horní.

Tím zabráníte tomu, aby voda z horního koše pokapala nádobí ve spodním koši.

## 7. ÚDRŽBA A ČIŠTĚNÍ

### Filtrační systém

- Filtr brání větším zbytkům jídla nebo jiným předmětům, aby se dostaly do čerpadla. Tyto zbytky mohou občas filtry ucpat.
- Filtrační systém se skládá z filtru na hrubé nečistoty, plochého (hlavního) filtru a mikrofiltru (jemného filtru).



#### 1 Hlavní filtr

Jídlo a pevnější částičky jsou zachyceny tímto filtrem a jsou tryskáním ze spodního sprchovacího ramene rozmělněny a odvedeny odpadní hadicí.

#### 2 Filtr na hrubé nečistoty

Velké kusy, jako např. kosti nebo sklo, které by mohly ucpat odpad, jsou zachyceny ve filtru na hrubé nečistoty. K odstranění nečistot z tohoto filtru jemně zmáčkněte víčko na horní straně filtru a zvedněte jej.

#### 3 Jemný filtr

Tento filtr slouží k zachycení nečistot a zbytků jídla v lapači a zabraňuje tak, aby se usazené nečistoty znovu dostaly mezi nádoby během mycího cyklu.

### Péče o myčku

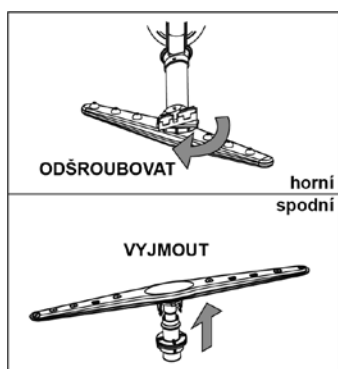
K vyčištění ovládacího panelu použijte lehce navlhčený hadřík, pak důkladně vysušte. K vyčištění vnějších částí myčky použijte vhodné čisticí prostředky určené k čištění elektrických spotřebičů. Nikdy nepoužívejte ostré předměty, drátěnky nebo brusné čisticí prostředky na žádnou z částí myčky.

### Chraňte před mrazem

Jestliže byla vaše myčka ponechána přes zimu v nevytápěné místnosti, požádejte technika, aby postupoval dle následujících bodů:

- 1) Odpojit myčku od přívodu elektrického proudu.
- 2) Odpojit přívod vody a odpojit přívodní trubku od ventilu přívodu vody.
- 3) Vypustit vodu z přívodní trubky a ventilu vody (k zachycení vody použijte mísu).
- 4) Znovu připojte trubku k ventilu přívodu vody.
- 5) Vyjměte filtr v potrubí ve spodní části a houbou vymyjte vodu z jímky.

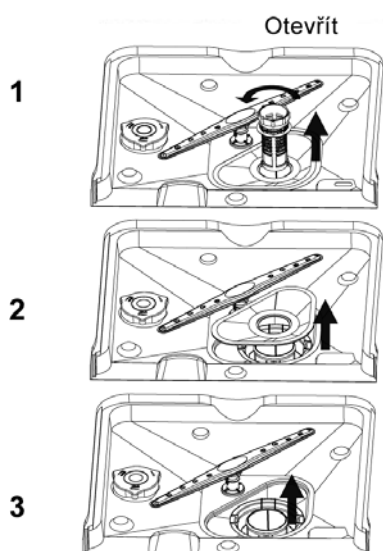
## Čištění sprchovacích ramen



Sprchovací ramena je nutné čistit pravidelně, protože chemikálie, které se přidávají kvůli tvrdosti vody, mohou trysky sprchovacích ramen ucpávat. Jestliže chcete demontovat horní sprchovací rameno, odšroubujte matici a vyjměte rameno. Jestliže chcete demontovat spodní sprchovací rameno, vyjměte rameno tahem nahoru. Umyjte sprchovací ramena v teplé vodě s mycím prostředkem a k umytí trysek použijte měkký kartáček. Po důkladném opláchnutí je nainstalujte zpátky.

## Čištění filtrů

- Po každém použití myčky zkontrolujte filtry, nejsou-li ucpané.
- Odšroubováním filtru na hrubé nečistoty můžete vyjmout filtrační systém. Odstraňte zbytky jídla a očistěte filtry pod tekoucí vodou.



**Krok 1:** Otočte filtr na hrubé nečistoty proti směru hodinových ručiček a vytáhněte jej.

**Krok 2:** Vytáhněte hlavní filtr.

**Krok 3:** Vytáhněte jemný filtr

### POZNÁMKA:

Provedením kroků 1 až 3 demontujete filtrační systém; pokud provedete kroky v pořadí 3 až 1, filtrační systém znovu nainstalujete.

### Filtrační jednotka

Abyste dosáhli nejlepších výsledků, filtrační jednotka musí být pravidelně čištěna. Filtry účinně odstraňují částičky jídel z vody a umožňují vodu během mycího cyklu znovu použít. Proto je dobré větší zbytky jídla zachycené ve filtrech odstranit po každém mycím cyklu tak, že opláchnete polokruhové filtry a nádobku pod tekoucí vodou. Chcete-li filtrační jednotku vyjmout, povytáhněte nahoru držák nádobky. Celá filtrační jednotka by měla být vyčištěna alespoň jednou týdně.

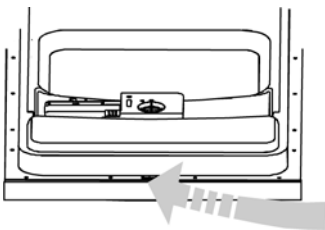
K vyčištění filtru na hrubé nečistoty a jemného filtru použijte kartáč. Poté znovu smontujte části filtru dle obrázku a znovu vložte celou filtrační jednotku na místo do myčky a stlačte dolů. Myčka se nikdy nesmí používat bez filtrů. Nesprávná výměna filtru může snížit účinnost mytí a poškodit nádobí.

### UPOZORNĚNÍ!

Nikdy nepouštějte myčku bez filtrů. Při čištění filtrů na filtry neklepejte, jinak může dojít k jejich deformaci a výkon myčky nádobí se sníží.

### Čištění dvířek

- K vyčištění okrajů okolo dvířek byste měli používat jen měkký a navlhčený hadřík. Nepoužívejte žádný čistící prostředek ve spreji, aby nedošlo k proniknutí vody do zámku dvířek a elektrických součástí.
- K vyčištění vnějších částí nikdy nepoužívejte brusné čistící prostředky ani drátěnky, protože tak poškrábnete povrch. I některé papírové utěrky mohou povrch poškrábat nebo na něm zanechat stopy.



### UPOZORNĚNÍ!

K čištění panelu dvířek nikdy nepoužívejte čistící prostředek ve spreji, protože byste tak mohli poškodit zámek dvířek nebo elektrické součásti. Nepoužívejte brusné čistící prostředky ani papírové utěrky, je zde riziko poškrábání a zanechání stop na nerezovém povrchu.

## JAK MYČKU UDRŽOVAT V DOBRÉM STAVU ?

### Po každém mytí

Po každém mytí uzavřete přívod vody do spotřebiče a nechejte dvířka pootevřená, aby mohla vyprchat vlhkost a pachy.

### Vypojte spotřebič ze zásuvky

Nepodstupujte zbytečné riziko a před čištěním odpojte spotřebič od přívodu elektrické energie.

### Nepoužívejte rozpouštědla ani brusná čistidla

K vyčištění vnějšího povrchu a gumových částí myčky nepoužívejte v žádném případě rozpouštědla a brusné čistící prostředky. Používejte jen měkký hadřík namočený v teplé mýdlové vodě. K odstranění skvrn nebo stop z povrchu vnitřních částí používejte také měkký hadřík namočený v octě nebo v čistícím prostředku určeném k čištění myček nádobí.

### Když jedete na dovolenou.

Když pojedete na dovolenou, doporučujeme, abyste jednou nechali proběhnout mycí program bez nádobí a pak myčku vypojili ze zásuvky, zavřeli přívod vody a nechali dvířka myčky pootevřená. Těsnění tak vydrží déle a zabráníte tím vzniku nepříjemných pachů uvnitř myčky.

### Přemístování spotřebiče

Jestliže musí být myčka přesunuta, pokuste se ji udržet ve vertikální pozici. V krajním případě ji můžete přesunovat v poloze „na zádech“.

### Těsnění

Jedním z faktorů, který způsobuje, že se v myčce vytvářejí nepříjemné pachy, jsou zbytky jídla, které zůstávají zachyceny v těsnění. Pravidelným čištěním vlhkou houbou vzniku pachů zamezíte.

## 8. POKYNY K INSTALACI

### O elektrickém připojení

Pozor! Z důvodu osobní bezpečnosti:

**NEPOUŽÍVEJTE U TOHOTO SPOTŘEBIČE PRODLUŽOVACÍ KABELY ANI ADAPTÉRY. V ŽÁDNÉM PŘÍPADĚ NEUSEKÁVEJTE A NEODSTRAŇUJTE TŘETÍ UZEMŇOVACÍ KOLÍK EL. KABELU.**

### Požadavky na elektrické připojení

Zkontrolujte typový štítek, kde je uvedeno jmenovité napětí a připojte myčku k příslušnému zdroji elektřiny, který má požadovanou pojistku 10 A. Doporučujeme použít zpoždovací pojistku nebo elektrický jistič a poskytnout samostatný okruh, který bude využíván jen tímto spotřebičem. Před použitím se ujistěte o řádném uzemnění.

### Elektrické připojení

Když se ujistíte, že hodnoty napětí a kmitočtu proudu v domě vyhovují hodnotám uvedeným na typovém štítku a že elektrický systém je vyhovující pro maximální napětí uvedené na typovém štítku, zapojte zástrčku do správně uzemněné zásuvky. Jestliže velikost zásuvky, do které se má spotřebič zapojit, zástrčce nevyhovuje, vyměňte raději zásuvku, než abyste používali adaptéry apod., protože by se mohly přehřát a spálit. Před použitím se ujistěte o řádném uzemnění.



**POZOR:** Ve spotřebiči se nachází nebezpečné napětí.

## POKYNY K UZEMNĚNÍ

Tento spotřebič musí být uzemněn. V případě nefunkčnosti nebo poruchy sníží uzemnění riziko úrazu elektrickým proudem tím, že poskytne elektrickému proudu cestu nejmenšího odporu. Tento spotřebič je vybaven kabelem, který má zemnicí vodič a zemnicí zástrčku. Zástrčka musí být zapojena do vhodné zásuvky, která je instalovaná a uzemněná v souladu s místními zákony a předpisy.

## UPOZORNĚNÍ!

Nesprávné připojení zemnicího vodiče zařízení může vést k riziku úrazu elektrickým proudem. Jste-li na pochybách, zda je spotřebič řádně uzemněn, ověřte si to u kvalifikovaného elektrikáře nebo servisního zástupce. Zástrčku, která vede ze spotřebiče, nijak neupravujte, jestliže se nehodí do zásuvky. Nechte si kvalifikovaným elektrikářem nainstalovat správnou zásuvku.

## UPOZORNĚNÍ!

Aby nedošlo k hromadění vody v přívodní hadici, po použití zavřete přívod. Bezpečnostní přívodní hadice není součástí standartního vybavení myčky.

## Připojení na přívod studené vody

Připojte přívodní hadici studené vody ke konektoru se závitem ( $\frac{3}{4}$  palce) a ujistěte se, že je dobře připevněna. Jestliže jsou trubky na studenou vodu nové nebo nebyly delší dobu používány, nechte vodu protékat tak dlouho, až si budete jisti, že je čistá a bez nečistot. Pokud tak neučiníte, je zde riziko, že přívod vody se ucpe a dojde k poškození spotřebiče.



## Umístění spotřebiče

Umístěte spotřebič na požadované místo. Zadní část by se měla opírat o stěnu za ní a boční strany o přilehlé skříňky nebo stěny. Myčka je vybavena hadicí pro přívod vody a vypouštěcí hadicí, které lze umístit doprava nebo doleva k usnadnění správné instalace.

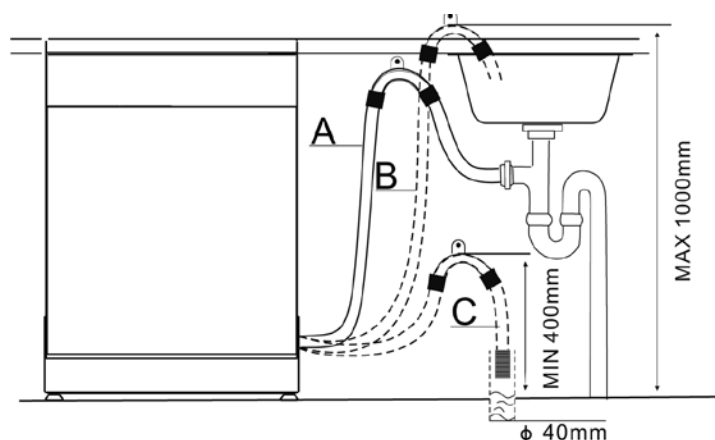
## Vyrovnaní spotřebiče

Myčka nádobí musí být vyrovnána, aby probíhaly operace s nádobím a mytí správně.

- 1) Na dvířka a kolejnici koše přiložte vodováhu a zkontrolujte, zda je myčka ve vodorovné poloze.
- 2) Při vyrovnávání myčky dbejte, aby nedošlo k jejímu převržení.

### Připojení vypouštěcí hadice

Zasuňte vypouštěcí hadici do odpadního potrubí o minimálním průměru 40 mm nebo nechte vodu proudit do umyvadla, přičemž se ujistěte, že hadice není ohnuta ani zkroucena. Volný konec hadice musí být ve výšce mezi 400 a 1000 mm a nesmí být ponořen do vody.



### Jak vypustit přebytečnou vodu z hadic

Pokud je umyvadlo 1000 mm nad podlahou, nelze přebytečnou vodu v hadicích vypustit přímo do umyvadla. Bude nutné přebytečnou vodu vypustit z hadic do mísy nebo vhodné nádoby, která je vně a je níže než umyvadlo.

### Vývod vody

Připojte hadici pro vypouštění vody.

Vypouštěcí hadice musí být správně připevněna, aby nedocházelo k unikání vody.

Ujistěte se, že přívodní hadice vody není zkroucena ani stlačena.

### Prodlužovací hadice

Potřebujete-li prodloužit vypouštěcí hadici, použijte podobný druh.

Nesmí být delší než 4 metry, jinak bude mycí schopnost myčky nádobí snížena.

### Připojení k sifonu odpadu

Připojení k odpadu musí být ve výšce mezi 40 cm (minimum) a 100 cm (maximum) od dna myčky. Hadice pro vypouštění vody by měla být připevněna hadicovou sponou.

### Spuštění myčky nádobí

Před spuštěním myčky nádobí je třeba zkontrolovat následující:

- 1) Zda je myčka horizontálně vyrovnaná a upevněná
- 2) Zda je přívodní ventil otevřený
- 3) Zda z připojení hadic neuniká voda
- 4) Zda jsou kabely dobře zapojeny
- 5) Zda je zapnuto napájení
- 6) Zda nejsou přívodní a vypouštěcí hadice zkroucené
- 7) Veškeré balící materiály a tištěné materiály je třeba z myčky vyjmout.

### POZOR!

Po instalaci prosím uložte tento návod do sáčku s tištěnými materiály.

Obsah tohoto návodu je pro uživatele velmi užitečný.

## 9. TIPY PRO ŘEŠENÍ PROBLÉMŮ

### Než zavoláte do servisu

Pokud si v případě problému projdete tabulky na následujících stranách, možná, že pak nebudete muset volat do servisu.

Problém	Možné příčiny	Co dělat
Myčka nefunguje	Spálená pojistka nebo vyhozený jistič	Vyměňte pojistku nebo nahodte jistič. Odpojte každý jiný spotřebič, který je na stejném okruhu jako myčka nádobí.
	Není zapojen elektrický proud	Ujistěte se, že je myčka zapnutá a dvířka pevně doléhají. Ujistěte se, zástrčka je správně zapojena do zásuvky.
	Tlak vody je nízký	Zkontrolujte, zda je připojení na přívod vody správně provedeno a zda je puštěn přívod vody.
Hluk	Některé slyšitelné zvuky jsou běžné	Zvuky vznikají při procesu drcení měkkých zbytků jídla a otevírání víčka zásobníku mycího prostředku.
	Příbory nejsou v košíku dobře zajištěny nebo do koše na příbory se dostal nějaký malý předmět	Ujistěte se, že je nádobí v myčce zajištěno.
	Hučení motoru	Myčka se nepoužívá pravidelně. Pokud ji nepoužíváte často, nezapomeňte ji každý týden naplnit a vyčerpát, což napomůže tomu, aby těsnění zůstalo vlhké.
Mydliny v mycím prostoru	Nevhodný mycí prostředek	Používejte pouze mycí prostředek určený pro myčky nádobí, aby nedocházelo k tvorbě mydlin. Pokud k tomu dojde, otevřete myčku a nechte mydliny odpařit. Přilijte do mycího prostoru 4,5 litru studené vody. Zavřete a zajistěte myčku a spuštěním „namáčecího“ mycího cyklu vypusťte vodu. Je-li třeba, zopakujte.
	Rozlitý leštící prostředek	Rozlitý leštící prostředek vždy okamžitě utřete.
Skvrny v mycím prostoru	Byl použit mycí prostředek s barvivem	Nepoužívejte čisticí prostředky s barvivem.
Nádobí není usušeno	Zásobník leštícího prostředku je prázdný	Ujistěte se, že zásobník leštícího prostředku je naplněn.
Nádobí a příbory nejsou čisté	Nesprávný program	Zvolte výkonnější program.
	Nesprávné uložení nádobí	Ujistěte se, že činnost zásobníku leštícího prostředku a činnost sprchovacích ramen nejsou zablokovány nesprávně uloženým nádobím.
Skvrny a film na skleničkách a příborech	Extrémně tvrdá voda Nízká teplota přiváděné vody Přeplněná myčka Nesprávné uložení nádobí Starý nebo navlhlý čisticí prostředek Prázdný dávkovač leštícího prostředku Nesprávné dávkování mycího prostředku	Pokud chcete odstranit skvrny ze skla: Vyměňte z myčky veškeré kovové nádobí Nepřidávejte mycí prostředek Vyberte nejdelší mycí program Spusťte myčku a nechte ji běžet 18 – 22 min, pak bude následovat hlavní mytí. Otevřete dvířka a na dno myčky nalijte 2 šálky octa Zavřete dvířka a nechte myčku dokončit mycí cyklus. Jestliže ocet nepomůže, zopakujte celý postup znovu a místo octa použijte 1/4 šálku (60 ml) krystalické kyseliny citrónové.

## Než zavoláte do servisu...

Problém	Možné příčiny	Co dělat
Matný povlak na skle	Kombinace měkké vody a příliš velkého množství mycího prostředku	Používejte méně čistícího prostředku, jestliže je u vás měkká voda a pro umytí skla zvolte nejkratší mycí cyklus.
Žlutý nebo hnědý film na vnitřním povrchu	Skvrny od čaje nebo kávy	Skvrny ručně odstraníte použitím roztoku ½ šálku bělidla a 3 šálky teplé vody <b>UPOZORNĚNÍ</b> Před čistěním interiéru vyčkejte 20 minut po doběhnutí mycího cyklu, než vychladnou topná tělesa, jinak se můžete popálit.
	Železité usazeniny ve vodě mohou způsobit film	Zavolejte firmě zabývající se úpravou vody a požádejte o speciální filtr.
Bílý film na vnitřním povrchu	Minerály v tvrdé vodě	K vyčištění vnitřního povrchu použijte vlhkou houbu s mycím prostředkem pro myčky a navlékněte si gumové rukavice. Nikdy nepoužívejte žádné jiné mycí prostředky než ty, které jsou určeny pro myčky nádobí, protože hrozí riziko vzniku pěny nebo mydlin.
Problém se zavřením víčka dávkovače mycího prostředku	Dávkovač mycího prostředku je blokován nádobím	Přeskládejte správně nádobí.
Pára	Normální jev	Je běžné, že při cyklu sušení a odvodu vody odchází pára skrze otvor v uzávěru dvířek.
Černé nebo šedé skvrny na nádobí	Hliníkové přístroje se při mytí dotýkaly nádobí	K vyčištění těchto skvrn použijte jemný abrasivní prostředek.
V mycím prostoru stojí voda	Normální jev	Malé množství vody okolo výpusti na spodní straně mycího prostoru udržuje těsnění lubrikované.
Vytéká voda	Poškozené nebo vadné čerpadlo	Vyměňte čerpadlo.
Myčka teče	Přetekl přeplněný dávkovač mycího nebo leštícího prostředku	Dbejte, abyste nepřeplnili zásobník mycího nebo leštícího prostředku. Rozlitý leštící prostředek by mohl způsobit přílišné pění a vést k přetečení. Otřete veškeré rozlité leštidlo vlhkým hadříkem.
	Myčka není v rovině	Ujistěte se, že je myčka vyrovnaná.

## CHYBOVÉ KÓDY

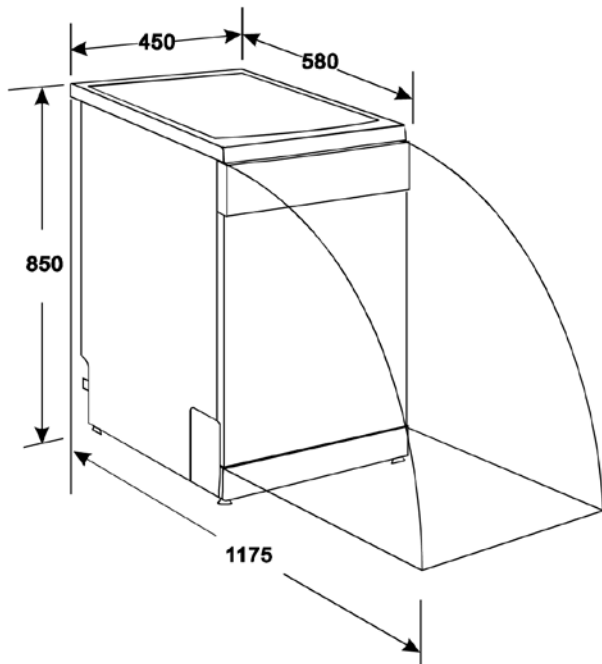
Pokud dojde k poruše, zobrazí se na displeji spotřebiče chybové kódy, aby vás varovaly.

Kód	Význam	Možné příčiny
kontrolka „rapid“ rychle bliká	Myčka se dlouho napouští.	Kohoutek přívodu vody není otevřen, nebo je přívod vody blokován, nebo je tlak vody příliš nízký.
kontrolka „normal“ rychle bliká	Přetečení.	Některá část myčky teče.

## UPOZORNĚNÍ!

Pokud dojde k přetečení, před zavoláním servisu zavřete hlavní přívod vody. Pokud je v základně voda v důsledku přetečení nebo malého úniku, měla by se před opětovným spuštěním myčky odstranit.

## TECHNICKÉ INFORMACE



Výška:	850 mm
Šířka:	450 mm
Hloubka:	580 mm
Přípojovací napětí:	viz. typový štítek
Tlak vody:	0,04 – 1,0 MPa
Napájení:	viz typový štítek
Kapacita:	9 souprav nádobí

### INFORMAČNÍ LIST:

Technické údaje myčky pro domácnost podle směrnice EU 1059/2010.

Výrobce/značka	GODDESS
Typ/Model	DFB946MW8
Kapacita (počet sad nádobí)	9
Energetická třída <sup>1)</sup>	A+
Roční spotřeba energie <sup>2)</sup>	222 KWh
Spotřeba energie standardního mycího programu	0,77 kWh
Spotřeba energie ve vypnutém stavu	0 W
Spotřeba energie v pohotovostním stavu	0,4 W
Roční spotřeba vody <sup>3)</sup>	2940 l
Třída účinnosti sušení <sup>4)</sup>	A
Standardní mycí program <sup>5)</sup>	ECO 50°C
Délka standardního mycího programu	160 min
Hlučnost	52dB(A) re 1 pW
Typ	VOLNĚ STOJÍCÍ
Možnost podstavby	ANO
Výška	85 cm
Šířka	45 cm
Hloubka (včetně přípojných míst)	58 cm
Příkon	1930 W
Jmenovité napětí/frekvence	220-240 V/50 Hz
Tlak vody	0,4-10 bar = 0,04-1 Mpa

**Změna technické specifikace výrobku vyhrazena výrobcem.**

**POZNÁMKA:**

- 1) A+++ (nejnižší spotřeba) to D (nejvyšší spotřeba)
- 2) Spotřeba energie 222 kWh za rok, na základě 280 standardních mycích cyklů, za použití studené vody na vstupu a se započtením spotřeby v provozních módech s nízkou spotřebou. Skutečná spotřeba energie závisí na způsobu použití spotřebiče.
- 3) Spotřeba vody 2940 litrů za rok, na základě 280 standardních mycích cyklů. Aktuální spotřeba vody bude záviset na způsobu použití spotřebiče.
- 4) A (nejvyšší účinnost) to G (nejnižší účinnost)
- 5) Tento program je vhodný k mytí běžně znečištěného nádobí, je to nejefektivnější program, pokud jde o kombinovanou spotřebu energie a vody pro tento typ nádobí.

Přístroj splňuje evropské standardy a směrnice v aktuální verzi v době dodávky:

LVD 2006/95/EC

EMC 2004/108/EC

EUP 2009/125/EC

Výše uvedené hodnoty byly naměřeny v souladu s normami podle zadaných provozních podmínek. Výsledky se mohou výrazně lišit v závislosti na množství a znečištění nádobí, tvrdosti vody, množství mycího prostředku, atd.

Tento manuál je založen na standardech a pravidlech Evropské unie.

Případné další dotazy zasílejte na [info@goddess.cz](mailto:info@goddess.cz)



**VAROVÁNÍ:** NEVYSTAVUJTE SPOTŘEBIČ DEŠTI NEBO VLHKOSTI ABYSTE PŘEDEŠLI VZNIKU POŽÁRU NEBO ÚRAZU ELEKTRICKÝM PROUDEM. VŽDY SPOTŘEBIČ VYPNĚTE ZE ZÁSUVKY KDYŽ JEJ NEPOUŽÍVÁTE NEBO PŘED OPRAVOU. V PŘÍSTROJI NEJSOU ŽÁDNÉ ČÁSTI OPRAVITELNÉ SPOTŘEBITELEM. VŽDY SE OBRACEJTE NA KVALIFIKOVANÝ AUTORIZOVANÝ SERVIS. PŘÍSTROJ JE POD NEBEZPEČNÝM NAPĚTÍM .

### Informace o ochraně životního prostředí

Udělalí jsme to nejlepší pro snížení množství obalů a zajistili jsme jejich snadné rozdělení na 3 materiály: lepenka, papírová drť a roztažený polyetylén. Tento přístroj obsahuje materiály, které mohou být po demontáži specializovanou společností recyklovány. Dodržujte prosím místní nařízení týkající se nakládání s balíci materiály, vybitými bateriemi a starým zařízením.

### Likvidace starého elektrozařízení a použitých baterií a akumulátorů



Tento symbol na výrobku, jeho příslušenství nebo na jeho obalu označuje, že s výrobkem nesmí být nakládáno jako s domácím odpadem. Po ukončení životnosti odevzdejte prosím výrobek nebo baterii (pokud je přiložena) v příslušném místě zpětného odběru, kde bude provedena recyklace tohoto elektrozařízení a baterií. V Evropské unii a v ostatních evropských zemích existují místa zpětného odběru vysloužilého elektrozařízení. Tím, že zajistíte správnou likvidaci výrobku, můžete předejít možným negativním následkům pro životní prostředí a lidské zdraví, které se mohou v opačném případě projevit jako důsledek nesprávné manipulace s tímto výrobkem nebo baterií či akumulátorem. Recyklace materiálů přispívá k ochraně přírodních zdrojů. Z tohoto důvodu prosím nevyhazujte vysloužilé elektrozařízení a baterie/akumulátory do domovního odpadu.

Informace o tom, kde je možné vysloužilé elektrozařízení zdarma odložit, získáte u vašeho prodejce, na obecním úřadě nebo na webu [www.elektrowin.cz](http://www.elektrowin.cz). Informace o tom, kde můžete zdarma odevzdat použité baterie nebo akumulátory, získáte také u vašeho prodejce, na obecním úřadě a na webu [www.ecobat.cz](http://www.ecobat.cz).

Importér je registrovan u kolektivního systému Elektrowin a.s.(pro recyklaci elektrozařízení) a u kolektivního systému ECOBAT s.r.o. (pro recyklaci baterií a akumulátorů).

## PREČÍTAJTE SI TENTO NÁVOD

### Vážení zákazník,

Prečítajte si prosím pozorne tieto užívateľské informácie a uschovajte je k neskoršiemu použitiu. Predajte ich každému ďalšiemu vlastníkovi spotrebiča.

- Tento návod obsahuje mj. časti s bezpečnostnými pokynmi, prevádzkovými pokynmi, inštaláčnymi pokynmi a tipmi na riešenie problémov.
- Pozorné prečítanie návodu pred použitím umývačky vám pomôže umývačku správne používať a udržiavať.

### NEŽ ZAVOLÁTE SERVIS

Pokiaľ si prečítate Tipy pre riešenie problémov, pomôže vám to vyriešiť niektoré bežné problémy sami, bez toho aby ste museli žiadať o pomoc profesionálne techniky.

### POZNÁMKA:

V rámci priebežného vývoja a modernizácie produktu môže výrobca previesť zmeny výrobku bez predchádzajúceho upozornenia.

1) Bezpečnostné informácie .....	31
2) Likvidácia .....	32
3) Prevádzkové pokyny	
Ovládací panel .....	33
Funkcie umývačky riadu .....	34
4) Pred prvým použitím .....	34
A) Zmäkčovadlo vody .....	34
B) Doplnenie soli do zásobníku .....	35
C) Plnení dávkovača leštiaceho prostriedku .....	36
Dávkovač leštiaceho prostriedku .....	37
Nastavenie dávkovača leštiaceho prostriedku .....	38
D) Funkcia umývacieho prostriedku .....	38
Koncentrovaný umývací prostriedok .....	38
Tablety umývacieho prostriedku .....	38
Dávkovač umývacieho prostriedku .....	39
Množstvo použitého umývacieho prostriedku .....	39
Plnení umývacím prostriedkom .....	40
Umývacie prostriedky .....	40
Vkladanie riadu do košov umývačky .....	41
Upozornenie pred alebo po plnení košov umývačky riadu .....	41
Vynímanie riadu .....	41
Plnenie horného koša .....	41
Úprava horného koša .....	41
Plnenie spodného koša .....	42
Sklápacie hroty .....	42
Kôš na príbory .....	42
Upozornenie .....	43
Navrhovaná náprava .....	44
Na konci umývacieho cyklu .....	44

5) Spustenie umývacieho programu .....	44
Tabuľka umývacích cyklov .....	44
Zapnutie spotrebiča .....	45
Zmena programu .....	45
6) Údržba a čistenie .....	47
Filteračný systém .....	47
Čistenie sprchovacích ramien .....	48
Čistenie filterov .....	48
Filteračná jednotka .....	49
Čistenie dvierok .....	49
Jak umývačku udržiavať v dobrom stave .....	50
7) Pokyny k inštalácii .....	50
O elektrickom pripojení .....	50
Pripojenie vody .....	51
8) Tipy pre riešenie problémov .....	53
Než zavoláte do servisu .....	54
Chybové kódy .....	54
Technické informácie .....	55

## 1. DÔLEŽITÉ BEZPEČNOSTNÉ INFORMÁCIE

### PRED POUŽITÍM SI PREČÍTAJTE VŠETKY POKYNY

#### UPOZORNENIE!

Pri používaní umývačky riadu dodržujte nižšie uvedené základné opatrenie, vrátane týchto:

#### UPOZORNENIE! SPRÁVNE POUŽÍVANIE

- Nesadajte si ani nestúpajte na dvierka ani na koše s riadom umývačky ani ich nepoužívajte k iným účelom, než pre aké sú určené.
- Nedotýkajte sa vykurovacích telies v priebehu prevádzky ani bezprostredne po ňom.
- Umývačku na riad nepoužívajte, pokiaľ nie sú všetky panelové kryty v správnej polohe. Pri prevádzke umývačky otvárajte dvierka veľmi opatrne, pretože hrozí riziko vystrieknutia vody.
- Pokiaľ sú dvierka otvorené, nestavajte na ne ťažké predmety, inak hrozí prevrhnutie umývačky.
- Pri vkladaní riadu, ktorý má byť umytý:
- Umiestnite ostré predmety tak, aby nepoškodili tesnenie dvierok.
- Dlhé ostré nože vkladajte rukoväťou smerom nahor, aby nedošlo k porezaniu.
- **UPOZORNENÍ:** nože a iné predmety s ostrými hrotmi musia byť vkladané do koša hrotmi smerom dole alebo vo vodorovnej polohe.
- Pri používaní umývačky by ste mali zabrániť kontaktu plastových predmetov s vykurovacím telesom.
- Po dokončení umývacieho cyklu skontrolujte, či je nádržka na umývací prostriedok prázdna.
- Neumývajte plastové predmety, pokiaľ nie sú označené ako vhodné do umývačky alebo podobným značením. U plastových predmetov, ktoré nie sú takto označené, skontrolujte odporúčenie výrobcu.
- Používajte len umývacie a leštiace prostriedky určené pre automatickú umývačku riad. Nikdy v umývačke nepoužívajte mydlo, pracie prostriedky ani umývacie prostriedky pre ručné umývanie.

- Zabráňte styku detí s umývacími a leštiacimi prostriedkami a nedovoľte, aby sa priblížili ku dvierkam, pokiaľ by vo vnútri mohli ešte byť zostatky umývacieho prostriedku.
- Dohliadnite na malé deti, aby si so spotrebičom nehrali.
- Spotrebič nie je určený k používaniu malými deťmi ani nemohúcimi osobami bez dozoru.
- Umývacie prostriedky do umývačiek riadu sú silne alkalické. Pokiaľ dôjde k ich požitiu, môžu byť mimoriadne nebezpečné. Dbajte, aby nedošlo ku kontaktu s pokožkou a očami a pokiaľ sú dvierka otvorené, nepúšťajte do blízkosti umývačky riadu deti.
- Nenechávajte dvierka otvorené, hrozí nebezpečenstvo zakopnutia o dvierka.
- Tato umývačka riadu je určená pre bežné používanie v domácnostiach a interiériu.
- Pokiaľ je napájací kábel poškodený, musí byť nahradený výrobcom alebo jeho servisným zástupcom či podobne kvalifikovanou osobou, aby nedošlo k ohrozeniu.
- Baliaci materiál náležite zlikvidujte.
- Používajte umývačku riadu len k určenému účelu.
- Pri inštalácii nesmie byť kábel napájania nadmerne alebo nebezpečne ohnutý alebo stlačený.
- Nezasahujte do ovládacích prvkov.
- Spotrebič je treba pripojiť k vodovodu pomocou novej sady hadíc a staré sady hadíc by nemali byť znovu používané.
- Tento spotrebič nie je určený pre použitie osobami (vrátane detí) sa zníženými telesnými, zmyslovými alebo mentálnymi schopnosťami alebo s nedostatočnými skúsenosťami a znalosťami, pokiaľ nie sú pod dohľadom alebo im neboli udelené pokyny týkajúce sa používania zariadenia osobami zodpovednými za ich bezpečnosť.
- Pred čistením spotrebič odpojte zo zásuvky.

**TIETO BEZPEČNOSTNÉ INFORMÁCIE SI POZORNE PREČÍTAJTE A DODRŽUJTE ICH. TIETO POKYNY USCHOVAJTE**

## 2. LIKVIDÁCIA

Nelikvidujte tento produkt ako netriedený komunálny odpad.  
Je nutný oddelený zber tohto odpadu pre zvláštne spracovanie.

Baliaci materiál umývačky správne zlikvidujte.

Všetky baliace materiály možno recyklovať.

Plastové časti sú označené štandardnými medzinárodnými skratkami:

- PE je polyetylen, napr. baliaci materiál
- PS je polystyrén, napr. ochranný materiál
- POM je polyoxymetylen, napr. plastové svorky
- PP je polypropylen, napr. soľný filter
- ABS akrylonitrilový butadien-styren, napr. ovládací panel.

### UPOZORNENIE!

Baliaci materiál môže byť nebezpečný pre deti!

Za účelom likvidácie balenia a spotrebiča navštívte recyklačné stredisko.

Odstrihnete napájací kábel a znehodnotíte mechanizmus zavierania dvierok.

Lepenkové baliaci materiály sú vyrobené z recyklovaného papiera a mali by byť zlikvidované vhodným spôsobom do zberných nádob pre recykláciu.

Tým, že zaistíte, aby bol tento produkt správne zlikvidovaný, napomôžete zabrániť negatívnym dopadom na životné prostredie a ľudské zdravie, ktoré by inak boli spôsobené nesprávnym spracovaním odpadu z tohto produktu.

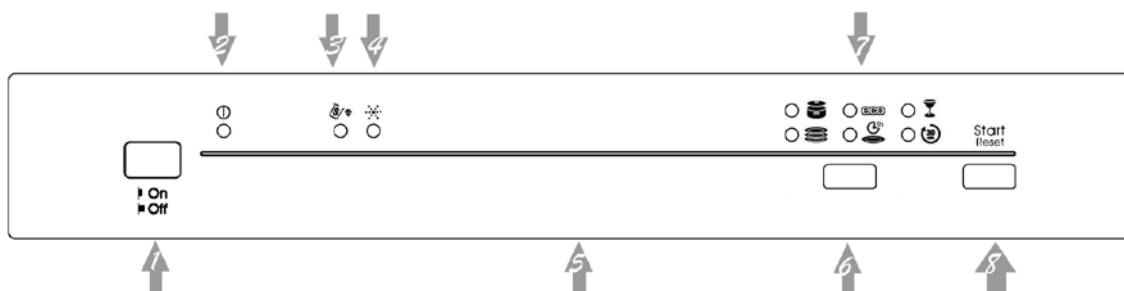
Pre bližšie informácie o recyklácii tohto produktu prosím kontaktujte svoj miestny mestský úrad a službu likvidácie komunálneho odpadu.

### 3. PREVÁDZKOVÉ POKYNY

#### DÔLEŽITÉ!

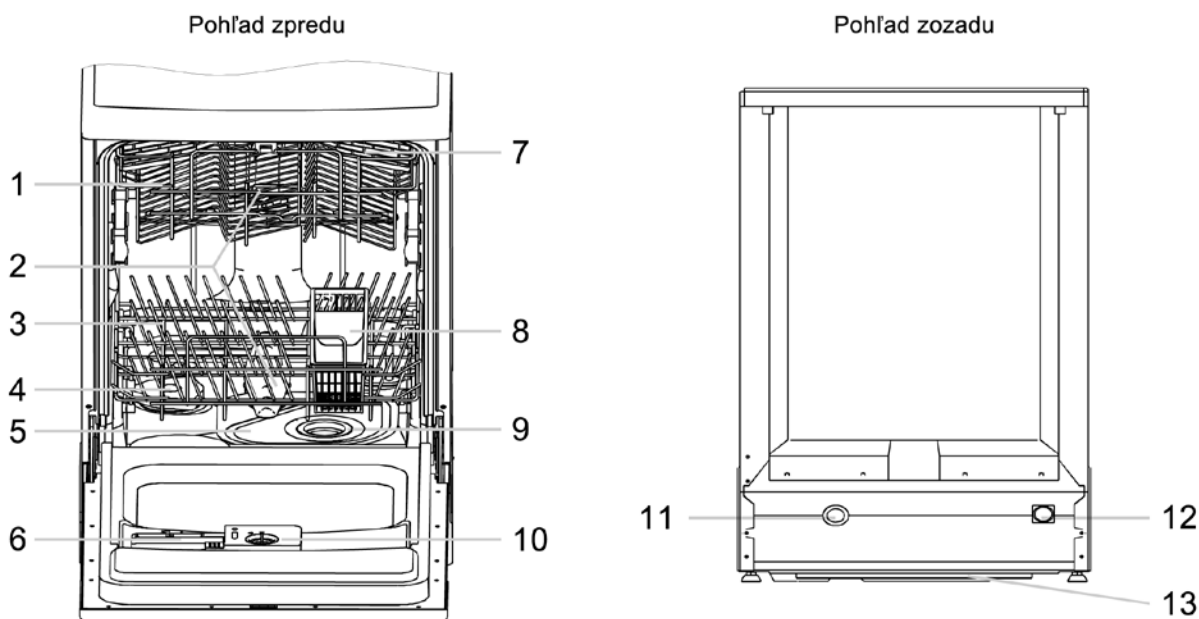
Aby ste z vašej umývačky riadu získali maximálny výkon, prečítajte si pred jej prvým použitím všetky prevádzkové pokyny.

#### Ovládací panel



- 1) Siet'ový vypínač - zapne/vypne prívod el. energie
- 2) Kontrolka pripojenia do siete - rozsvieti sa po zapnutí siet'ového vypínača
- 3) Kontrolka nedostatku soli - upozorní rozsvietením na nutnosť doplniť sol' do zásobníka v myčke
- 4) Kontrolka nedostatku leštidla - upozorní rozsvietením na nutnosť doplniť leštido do zásobníka v myčke
- 5) Madlo dverí - zatiahnite k sebe pre otvorenie dverí
- 6) Programový volič - pre voľbu jedného z 6 umývacích programov
- 7) Kontrolky navoleného programu - rozsvieti sa pri zvolení vybraného programu
- 8) Tlačítko START/PAUZA - stlačením začne priebeh zvoleného programu, opetovným stlačením v priebehu umývania sa prebiehajúci program pozastaví. Pri začatí umývacieho programu začne kontrolka zvoleného programu blikať.

## FUNKCIE UMÝVAČKY RIADU



- 1) Horní kôš
- 2) Sprchovacie rameno
- 3) Spodný kôš
- 4) Zmäkčovadlo vody
- 5) Hlavní filter
- 6) Dávkovač umývacieho prostriedku
- 7) Priehradka na šálky
- 8) Kôš na príbory
- 9) Filter na hrubé nečistoty
- 10) Dávkovač leštiaceho prostriedku
- 11) Pripojenie vypúšťacej hadice
- 12) Pripojenie napúšťacej hadice
- 13) Spodný kryt.

### 4. PRED PRVÝM POUŽITÍM

Pred tým, než umývačku riadu prvýkrát použijete:

- a) Nastavte zmäkčovadlo vody
- b) Nalejte ½ litra vody do nádoby na soľ a potom pridajte soľ do umývačiek riadu
- c) Naplňte dávkovač leštiaceho prostriedku
- d) Doplňte umývací prostriedok.

#### A. ZMÄKČOVADLO VODY

Zmäkčovadlo vody musí byť nastavené manuálne s použitím stupnice tvrdosti vody. Zmäkčovadlo vody je určené na odstránenie minerálov a solí z vody, ktoré by mohli mať negatívny alebo škodlivý vplyv na prevádzku spotrebiča. Čím vyšší je obsah týchto minerálov a solí, tým tvrdšiu máte vodu. Zmäkčovadlo vody je treba nastaviť podľa tvrdosti vody vo vašej oblasti. Informácie o tvrdosti vody v vašej oblasti vám môže dať miestny vodohospodársky orgán.

## Nastavenie spotreby soli

Umývačka riadu je konštruovaná tak, aby umožnila nastavenie množstva spotrebovanej soli na základe tvrdosti používanej vody. Cieľom je optimalizovať a upraviť úroveň spotreby soli. Spotrebu soli možno nastaviť nasledujúcim spôsobom:



- 1) Odskrutkujte veko zásobníku soli.
- 2) Na zásobníku soli je krúžok so šípkou (viď obrázok vedľa). Pokiaľ je treba, otočte krúžkom proti smeru hodinových ručičiek z nastavenia „-“ smerom k „+“ v závislosti na tvrdosti vody. Odporúčame previesť nastavení podľa nasledujúcej tabuľky:

TVRDOSŤ VODY				Poloha voliča	Spotreba soli (gram/cyklus)	Autonómia (cyklů/1,2 kg)
°dH	°fH	°Clarka	nmol/l			
0 – 8	0 – 14	0 – 10	0 – 1,4	/	0	/
8 – 22	14 – 39	10 – 28	1,4 – 3,9	-	20	60
22 – 45	39 – 80	28 – 56	3,9 – 8	Strední	40	30
>45	>80	>56	>8	+	60	20

### Poznámka 1:

1°dH = 1,25°Clarka = 1,78°fH = 0,178 nmol/l  
 °dH: nemecké stupne  
 °fH: francúzske stupne  
 °Clarka: britské stupne

### Poznámka 2:

/	Nie je potrebné pridávať soľ
-	Nastavenie vo smere k “-“ značke
+	Nastavenie vo smere k “+“ značke
Mid	Nastavenie uprostred medzi “-“ a “+“ značkami

Informácie o tvrdosti vody vo vašom vodovode vám poskytne miestny vodohospodársky orgán.

**POZNÁMKA:** Pokiaľ váš model nemá zmäkčovadlo vody, môžete túto časť preskočiť

## ZMÄKČOVADLO VODY

Tvrdosť vody sa miestne líši. Pokiaľ v umývačke riadu použijete tvrdú vodu, budú sa na riade a náčiní tvoriť usadeniny.

Spotrebič je vybavený špeciálnym zmäkčovadlom, ktorý používa soľ zvlášť určenú k eliminácii vápenca a minerálov z vody.

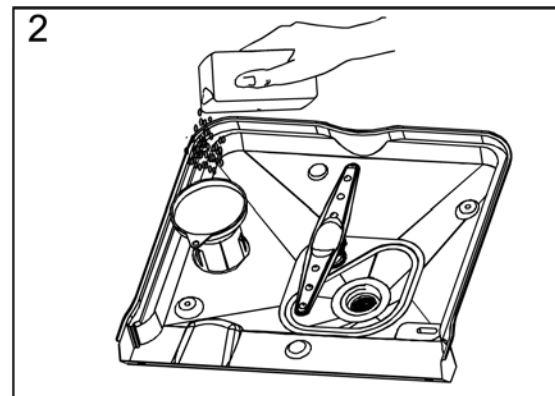
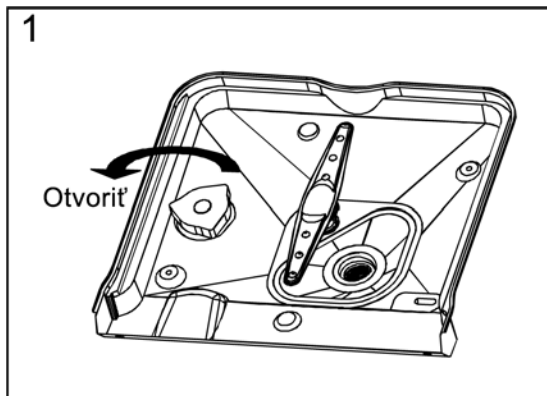
## B. DOPLNENIE SOLI DO ZÁSOBNÍKA

Používajte vždy soľ určenú pre umývačky riadu.

Zásobník na soľ je umiestnený pod spodným košom a mal by byť doplnený nasledovne:

**POZOR!**

Používajte len soľ špeciálne určenú do umývačiek riadu! Všetky ostatné druhy soli, ktoré nie sú špeciálne určené do umývačiek riadu, zvlášť kuchynská soľ, poškodí zmäkčovadlo vody. V prípade poškodenia spôsobenom používaním nevhodné soli výrobca neručí ani nie je zodpovedný za vzniknuté škody. Soľ doplňujte len pred spustením jedného z úplných umývacích programov. Tým zabránite, aby na spodku prístroja zostali zrníčka soli alebo prípadne rozliata slaná voda, ktorých pôsobenie môže spôsobiť koróziu. Po prvom umývacom cyklyse kontrolky panelu zhasnú.



- Vysuňte spodný kôš a odskrutkujte a vyberte veko od zásobníku soli.
- Ak plníte zásobník prvýkrát, naplňte jej z 2/3 vodou (približne 500 ml).
- Do otvoru vložte lievik (priložený) a nasypťe do zásobníku približne 1,2 kg soli. Je bežné, že sa zo zásobníku vyleje trochu vody.
- Opatrne priskrutkujte veko späť.
- Kontrolka upozorňujúci na soľ väčšinou zhasne 2–6 dní potom, čo bol zásobník na soľ naplnený soľou.
- Okamžite po doplnení soli do zásobníka by mal prebehnúť umývací program - odporúčame program „RÝCHLY (30 min)“ .... Inak by sa mohlo stať, že filtračný systém, čerpadlo, alebo niektorá z ďalších dôležitých častí umývačky by mohla byť poškodená slanou vodou (na také poškodenie sa nevzťahuje záruka).

**POZNÁMKA:**

- Ak sa rozsvieti kontrolka na kontrolnom paneli, musí byť zásobník na soľ doplnený. I keď je zásobník naplnený, kontrolka môže svietiť, dokiaľ sa soľ celkom nerozpustí. Pokiaľ na kontrolnom paneli nie je kontrolka upozorňujúca na soľ (u niektorých modelov), môžete určiť, kedy je treba do zásobníku doplniť soľ podľa počtu cyklov, ktoré v umývačke prebehli (viď predchádzajúca tabuľka).
- Ak soľ vysypete, spustíte program RYCHLÝ, aby ste soľ odstránili.

**C. PLNENIE DÁVKOVAČA LEŠTIACEHO PROSTRIEDKU****Funkcie leštiaceho prostriedku**

Leštiaci prostriedok sa automaticky pridáva v priebehu posledného oplachovania a zaisťuje dôkladné opláchnutie bez zanechania šmúh a stop po kvapkách po vysušení.

**POZOR!**

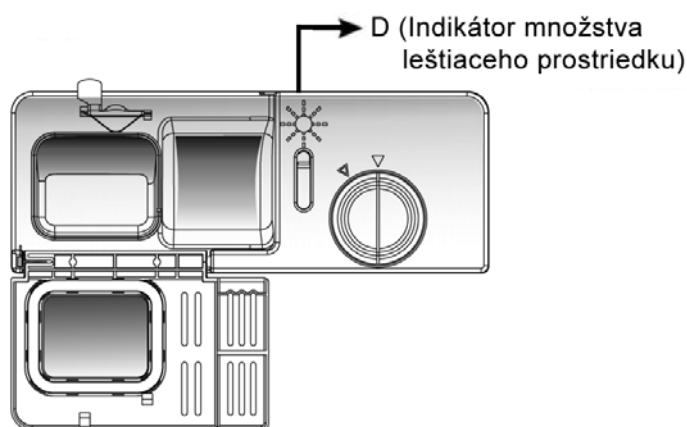
Pre umývačku riadu vždy používajte značkové leštiace prostriedky. Nikdy neplňte dávkovač leštiaceho prostriedku inými látkami (napr. umývacím prostriedkom do umývačky, tekutým čističom). Došlo by k poškodeniu spotrebiča.

## Kedy doplniť dávkovač leštiaceho prostriedku

Ak nesvieti kontrolka leštiaceho prostriedku na ovládacím paneli, môžete posúdiť množstvo leštidla podľa farby optického indikátoru úrovne „D“, ktorý sa nachádza vedľa uzáveru. Pokiaľ je nádobka na leštidlo plná, bude celý indikátor tmavý. Pri znižujúcom sa množstve leštidla sa veľkosť tmavého bodu znižuje. Nikdy by ste nemali nechať klesnúť úroveň leštidla pod 1/4.

Pri znižujúcom sa množstve leštidla sa veľkosť tmavého bodu na indikátore úrovne leštiaceho prostriedku mení podľa obrázku nižšie.

- Plný
- Plný z 3/4
- Plný z 1/2
- Plný z 1/4 – je treba doplniť, aby kvapky nezanechávali stopy
- Prázdny



## DÁVKOVAČ LEŠTIACEHO PROSTRIEDKU



- 1) Ak chcete otvoriť dávkovač, pootočte vekom v smere šípky „otvoriť“ (doľava) a vyjmiete ich.
- 2) Nalejte leštidlo do dávkovača a dbajte, aby ste dávkovač neprebili.
- 3) Vráťte veko späť tak, že ho nasadíte, aby lícovalo so šípkou „otvoriť“ a pootočíte v smere šípky „zatvoriť“ (doprava).

Leštidlo sa uvoľňuje v priebehu posledného cyklu oplachovania a zabraňuje vode, aby vytvorila kvapky, ktoré na riade zanechávajú škvrnny a šmuhy. Zlepšuje tiež proces schnutia tým, že umožňuje vode, aby z riadu stiekla.

Vaša umývačka riadu je určená k používaniu tekutých leštiacich prostriedkov. Zásobník na leštidlo je umiestnený vo vnútri dvierok vedľa dávkovača umývacieho prostriedku. Odklopte veko zásobníku a naplňte ho leštiacim prostriedkom tak, aby ukazovateľ hladiny celkom začernal. Objem zásobníku je približne 140 ml tekutého leštiaceho prostriedku. Dbajte na to, aby ste zásobník nepreplnili. Vyliate leštidlo vytrite navlhčenou tkaninou. Než umývačku zavriete, nezabudnite dať veko späť.

### POZOR!

Leštiaci prostriedok, ktorý sa rozleje pri plnení, vytrite nasiaknutou tkaninou, aby pri následnom umývaní nedošlo k nadmernému peneniu.

### NASTAVENIE DÁVKOVAČA LEŠTIACEHO PROSTRIEDKU



Ukazateľ nastavenia

Dávkovač leštiaceho prostriedku má šesť alebo štyri nastavenia. Umývačku vždy spúšťajte nastavenú na „2“. Ak sa objavia stopy na riade a riad nie je dostatočne vysušený, pridajte množstvo leštidla tým, že odklopite veko dávkovača a pootočíte na „3“. Ak riad stále nie je dostatočne vysušený a stále sa na ňom objavujú stopy po vode, nastavte ukazovateľ na ďalšie vyššie číslo, dokiaľ nebude riad čistý. Odporúčame nastavenie na „4“ (nastavenie z výroby je „4“).

### POZNÁMKA:

Ak sú po umývaní na riade stopy po kvapkách vody alebo vápencové škvrny, zvýšte dávku. Pokiaľ sú na riade lepkavé belavé šmuhy alebo je na skle a čepeliach nožov modravý film, dávku znížte.

### D. FUNKCIE UMÝVACIEHO PROSTRIEDKU

Umývacie prostriedky s ich chemickými zložkami sú nutné k odstráneniu nečistoty, rozpúšťaniu nečistoty a jej vyplaveniu z umývačky riadu. Pre tento účel vyhovuje väčšina umývacích prostriedkov komerčnej kvalite.

#### Koncentrovaný umývacie prostriedok

Na základe chemického zloženia možno umývacie prostriedky rozdeliť na dve skupiny:

- bežné, alkalické umývacie prostriedky s leptavými zložkami
- nízko alkalické koncentrované umývacie prostriedky s prírodnými enzýmami

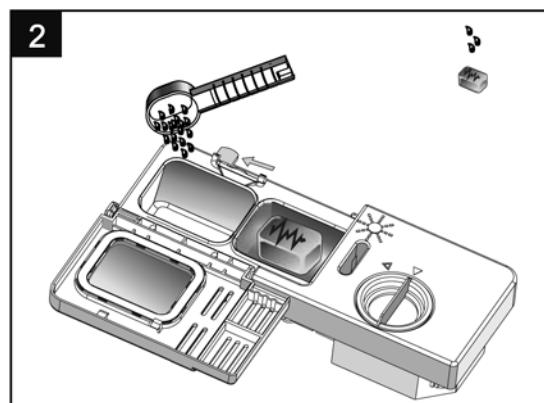
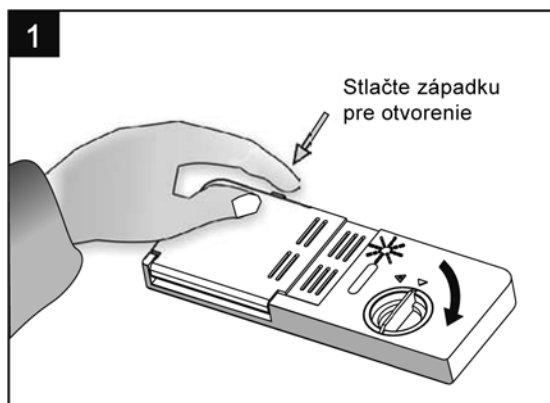
#### Tablety umývacieho prostriedku

Umývacie tablety rôznych značiek sa rozpúšťajú rôznym tempom. Z toho dôvodu sa nemôžu v priebehu krátkych programov niektoré umývacie tablety rozpustiť a plne rozvinúť svoju umývaciu silu. Preto pri aplikácii umývacích tabliet používajte dlhé programy, aby bolo zaistené úplné odstránenie zvyškov umývacieho prostriedku.

### Dávkovač umývacieho prostriedku

Pred spustením každého umývacieho cyklu musí byť dávkovač znovu naplnený podľa pokynov uvedených v tabuľke umývacích cyklov. Vaša umývačka riadu používa menej umývacieho prostriedku a leštidla než bežné umývačky riadu. Obecne platí, že pre normálnu umývaciu dávku stačí len jedna polievková lyžica umývacieho prostriedku. Viacej znečistené kusy potrebujú viacej umývacieho prostriedku. Umývací prostriedok pridávajte vždy až pred zapnutím umývačky riadu, inak môže zvlhnúť a riadne sa nerozpustí.

### Množstvo použitého umývacieho prostriedku



### POZNÁMKA:

- 1) Pokiaľ je veko zavreté, stisnete uvoľňovacie tlačidlo.
- 2) Umývací prostriedok pridávajte vždy až pred spustením umývacieho cyklu.
- 3) V umývačke používajte vždy značkové umývacie prostriedky.

### UPOZORNENIE!

Umývací prostriedok pre umývačky riadu je korozívny.  
Dbajte, aby bol z dosahu detí.

### Správne používanie umývacieho prostriedku

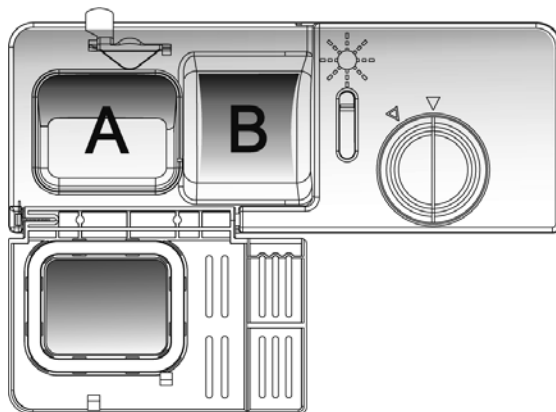
Používajte len umývací prostriedok špeciálne určený k použitiu v umývačkách na riadu. Umývacie prostriedky udržiavajte čerstvé a suché. Práškový umývací prostriedok nesypte do umývačky, dokiaľ nie ste pripravení k umývaniu riadu.

### Plnenie umývacím prostriedkom

Naplňte dávkovač umývacieho prostriedku umývacím prostriedkom.

Značky ukazujú dávkovací úrovne, jak ukazuje ilustrácia vpravo:

- A) Miesto, kam sa dáva umývací prostriedok hlavného umývacieho cyklu, „MIN“ označuje približne 20 g umývacieho prostriedku.
- B) Miesto, kam sa dáva umývací prostriedok pre cyklus predbežného umývania, približne 5 g umývacieho prostriedku.



- Dodržujte prosím odporúčenie výrobcu pre dávkovanie a skladovanie tak, ako sú uvedené na obale umývacieho prostriedku.
- Zavrite veko a zatlačte naň, až zaklapne.
- Pokiaľ je riad silne znečistený, umiestnite do oddielu pre umývacie prostriedky pre predumývanie ďalšiu dávku umývacieho prostriedku. Tento umývací prostriedok sa spotrebuje vo fázy predumývania.

### POZNÁMKA:

Informácie o množstve umývacieho prostriedku pre jednotlivé programy nájdete na poslednej stránke. Je treba mať na pamäti, že z dôvodu rôzneho stupňa znečistenie a špecifické tvrdosti vody budú existovať rozdiely.

Dodržujte prosím odporúčenie výrobcu uvedené na obale umývacieho prostriedku.

### Umývacie prostriedky

Existujú 3 druhy umývacích prostriedkov:

- 1) S fosfátom a chlóróm
- 2) S fosfátom a bez chlóru
- 3) Bez fosfátu a bez chlóru

Bežne je práškový umývací prostriedok bez fosfátov. Funkcia zmäkčovadla vody fosfátu tu nie je. V takomto prípade odporúčame nasypať soľ do zásobníku pre soľ, i keď je tvrdosť vody len 6 dH. Pokiaľ sa často používajú umývacie prostriedky bez fosfátu v prípade tvrdej vody, často sa objavujú na riade a skle biele škvrny. V tom prípade dosiahnete lepšieho výsledku pridaním väčšieho množstva umývacieho prostriedku. Umývacie prostriedky bez chlóru belia len málo. Silné a farebné škvrny nezmiznú celkom. V takomto prípade zvolte program s vyššou teplotou.

## 5. VKLADANIE RIADU DO KOŠOV UMÝVAČKY

Aby ste dosiahli najlepšieho výkonu umývačky, prečítajte si prosím nasledujúce pokyny pre vkladanie riadu. Vlastnosti a vzhľad priehradiek a košov na príbory sa môže od vášho modelu líšiť.

### Upozornenie pred alebo po plnení košov umývačky riadu

Zoškrabte všetky väčšie zostatky jedla. Nie je nutné riad oplachovať pod tečúcou vodou.

Umiestnite riad do umývačky nasledujúcim spôsobom:

- 1) Šálky, poháriky, hrnce, panvice, atď. sa ukladajú dnom hore.
- 2) Zaoblené kusy alebo kusy s dutinami by mali byť naklonené, aby mohla odtekať voda.
- 3) Riad musí byť uložený bezpečne bez nebezpečia prevrhnutia.
- 4) Riad nebráni pri umývaní sprchovacím remeňom v pohybe.

Veľmi malé kusy by sa nemali v umývačke riadu umývať, pretože môžu z koša ľahko vypadnúť.

### Vynímanie riadu

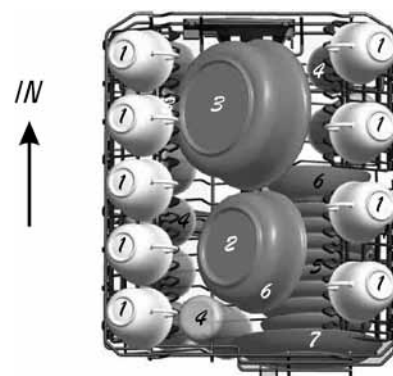
Aby nedošlo k zamočeniu spodného koša z horného koša, odporúčame najskôr vyložiť spodný kôš a potom horný.

### Plnenie horného koša

Horný kôš je určený k uloženiu jemnejšieho a ľahšieho riadu, ako poháre, šálky na čaj a kávu, podšálky, taniere, malé misky a plytké panvice (pokiaľ nie sú príliš znečistené).

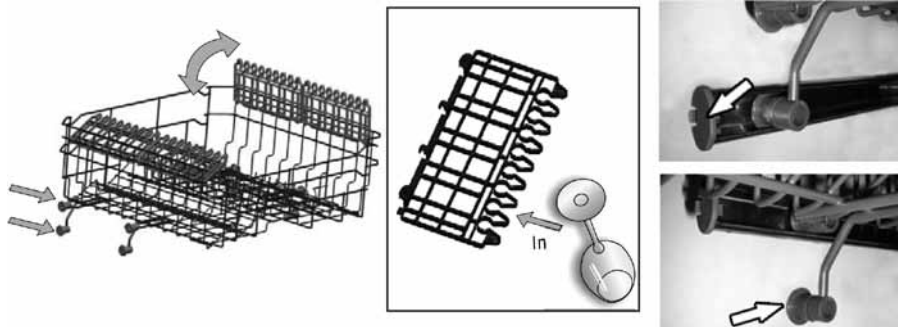
Umiestnite taniere a riad tak, aby sa pod prúdom vody nepohybovali.

- 1) Šálky
- 2) Malá servírovacia miska
- 3) Veľká servírovacia miska
- 4) Poháre
- 5) Podšálky
- 6) Taniere
- 7) Dezertné taniere



### Úprava horného koša

Pokiaľ je treba, možno výšku horného koša nastaviť, aby sa vytvorilo viac priestoru pre veľký riad v hornom alebo dolnom koši. Výšku horného koša možno upraviť tak, že do koľajníc sa vloží kolieska v rôznej výške. Dlhé kusy, servírovací príbory, šalátové misy či nože by mali byť uložené do koša tak, aby nebránili pohybu sprchovacích ramien. Pokiaľ sa rozšírený kôš nevyužíva, možno ho späť zložiť alebo odstrániť.

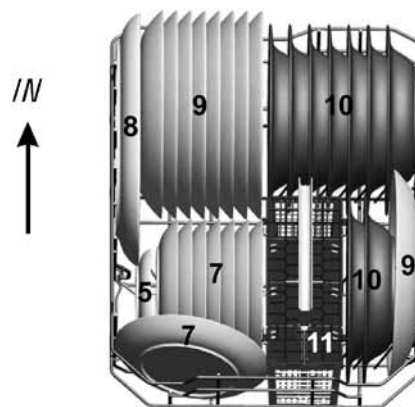


### Plnenie spodného koša

Spodní kôš je určený k uloženiu veľkých kusov riadu, ktoré sa ťažko umývajú: hrnce, panvice, puklice, servírovacie taniere a misky, tak ako je popísané na obrázku. Je vhodnejšie umiestniť taniere a puklice po stranách koša, aby nebránili pohybu horného sprchovacieho ramaňa.

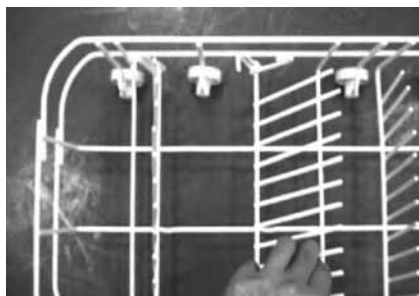
Hrnce, servírovacie misky, apod. Musia byť vždy umiestnené dnom hore. Hlboké hrnce by mali byť umiestnené šikmo tak, aby voda mohla voľne odtekať. Spodný kôš má sklápacie priehradky, takže sa do neho môžu uložiť väčšie hrnce a panvice alebo ich väčší počet.

- 7) Dezertní tanieriky
- 8) Oválny podnos
- 9) Plytké taniere
- 10) Hlboké taniere
- 11) Kôš na príbory



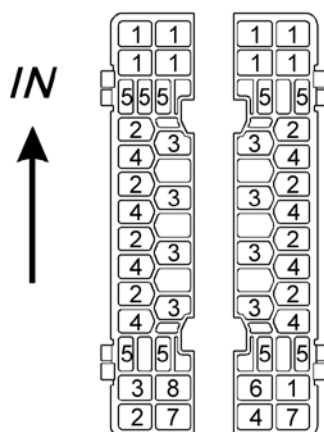
### Sklápacie hroty

Aby bolo možné lepšie uložiť hrnce a panvice, možno hroty sklopiť.



### Kôš na príbory

Príbory by mali byť umiestnené do koša na príbory rukoväťou dole. Ak má kôš postranné koše, lyžice by mali byť uložené zvlášť do miest pre ne určených, hlavne dlhé kusy by mali byť uložené v horizontálnej polohe v prednej časti horného koša.



- |                      |                          |
|----------------------|--------------------------|
| 1) Vidličky          | 6) Servírovacia vidlička |
| 2) Polievkové lyžice | 7) Servírovacie lyžičky  |
| 3) Dezertné lyžičky  | 8) Naberačka             |
| 4) Čajové lžičky     |                          |
| 5) Nože              |                          |

### UPOZORNENIE!



Dbajte, aby žiadny kus nevyčnieval cez dno.

Pre umývanie v umývačke riadu, nasledujúce príbory a riad

### **Nie sú vhodné**

- Príbory s drevenou, rohovinovou, porcelánovou alebo perleťovou rukoväťou
- Plastové kusy, ktoré nie sú teplovzdorné
- Staršie príbory s lepenými časťami, ktoré nesú teplovzdorné
- Spojované kusy príboru alebo riadu
- Cínové alebo medené riady
- Poháre z olovnatého krištáľu
- Oceľové kusy náchylné k hrdzaveniu
- Drevené podnosy
- Riad zo syntetických vlákien

### **Sú čiastočne vhodné**

- Niektoré typy skla môžu po vyššom počte umývania zmatnieť
- Strieborné a hliníkové časti majú tendenciu púšťať pri umývaní farbu
- Glazované vzory môžu vyblednúť, pokiaľ sa často umývajú v umývačke

### **POZNÁMKA:**

Do umývačky nevkladajte kusy riadu, ktoré je znečistené cigaretovým popolom, voskom zo sviečok, lakom alebo farbou. Ak kupujete nový riad, uistite sa, že je vhodný pre umývačky.

### **POZNÁMKA:**

Nevkladajte do umývačky príliš mnoho riadu. Je v nej miesto len pre 9 štandardných sad riadu. Nepoužívajte riad, ktorý nie je vhodný do umývačiek. Je to dôležité pre dosiahnutie dobrých výsledkov a pre primeranou spotrebu energie.

### **Vkladanie príborov a riadu**

Pred vložením riadu by ste mali:

Odstrániť väčšie zostatky

Zmäkčiť zostatky spáleného jedla na panviciach

### **Pri vkladaní príborov a riadu majte prosím na pamäti:**

Riad a príbory nesmú brániť pohybu sprchovacích ramien.

Duté kusy, ako napríklad šálky, poháre, panvice atd. vkladajte otvorom smerom dole tak, aby sa v nich nezhrmažďovala voda.

### **Riad ani kusy príborov nesmú byť vkladané do seba ani sa vzájomne zakrývať.**

- Aby nedošlo k poškodeniu pohárov, nesmú sa dotýkať.
- Veľké kusy, ktoré sa najobťažnejšie čistia, vkladajte do spodného koša.
- Horný kôš je určený pre vkladanie chúlостivejšieho a ľahšieho riadu, ako sú poháre alebo šálky na kávu a čaj.

### **UPOZORNENIE!**

Dlhé nože s čepelou vložené vo vztýčenej polohe predstavujú potenciálne nebezpečie! Dlhé alebo ostré kusy príborov, ako napríklad nože na porciovanie, musia byť uložené vodorovne v hornom koši.

### **Poškodenie skleneného a iného riadu**

#### **Možné príčiny:**

- Typ skla alebo výrobný postup. Chemické zloženie umývacieho prostriedku.
- Teplota vody a doba trvania umývacieho programu.

**Navrhovaná náprava:**







- Používajte sklenené alebo porcelánové riady, ktoré sú výrobcom označené ako odolné pre umývanie v umývačke.
- Použite jemnejšie umývacie prostriedky, ktoré sú ohľaduplné k riadu. Pokiaľ je treba, zistite si ďalšie informácie u výrobcov umývacích prostriedkov.
- Vyberte program s nižšou teplotou.
- Aby nedošlo k poškodeniu, vyberte sklo a príbory z umývačky riadu ihneď po skončení programu.

**Na konci umývacieho cyklu**

Po skončení pracovného cyklu sa na 8 sekúnd rozoznie bzučiak umývačky riadu a potom sa vypne. Vypnite spotrebič tlačidlom ON/OFF, uzavrite prívod vody a otvorte dverka umývačky. Pred vyložením riadu vyčkajte niekoľko minút, aby ste s riadom a náčiním nemanipulovali, keď sú ešte horúce a náchylnejšie k rozbitiu. Rovnako sa lepšie vysušia.

**6. SPUSTENIE UMÝVACIEHO PROGRAMU****TABUĽKA UMÝVACÍCH CYKLOV**

Pozn.: (\*) – znamená – použitie leštidla

Program	Informácie o voľbe cyklu	Popis cyklu	Umývacie prostriedok Predumývanie/ hlavné umývanie	Doba trvania (min)	Energie (kWh)	Voda (l)	Leštidlo
Silný 	Pre najviac znečistené riady a pre normálne znečistené hrnce a panvice atď., vrátane riadu s uschnutými zvyškami jedál.	Predumývanie (50°C) Mytí (65°C) Oplachovanie Oplachovanie Oplachovanie (55°C) Sušenie	4/23 g	120	1.13	16.0	*
Normálny 	Pre normálne znečistenie riadu, ako sú hrnce, taniere, poháre a mierne znečistené panvice.	Predumývanie (50°C) Umývanie (55°C) Oplachovanie Oplachovanie (65°C) Sušenie	4/23 g	155	1.09	13.0	*
Ekonomický (*EN50242) 	Štandardný denný cyklus pre normálne znečistenie riadu, ako sú hrnce, taniere, poháre.	Predumývanie Umývanie (50°C) Oplachovanie (65°C) Sušenie	4/23 g	160	0.77	10.5	*
1 Hodina 	Pre mierne znečistené riady, ktoré nepotrebujú byť dokonale suché	Umývanie (60°C) Oplachovanie Oplachovanie (50°C) Sušenie	27 g	60	0.77	10.0	*
Sklo 	Pre ľahko znečistené riady a sklo.	Umývanie (40°C) Oplachovanie Oplachovanie (60°C) Sušenie	15 g.	95	0.71	13.0	*
Rychlý 	Kratšie umývanie pre mierne znečistené riady, bez sušenia	Umývanie (40°C) Oplachovanie Oplachovanie (40°C)	15 g.	30	0.50	9.0	-

**Pozn:** \*EN50242 – toto je štandardný program, v ktorom prebieha testovanie podľa normy EN50242 :

Testované za podmienok:

- kapacita - 9 sád riadu
- horný koš vo zníženej pozícii
- nastavenie leštidla – pozícia 6
- Spotreba el. energie vo vypnutom stave je 0 W, v pohotovostnom režime je 0,4 W.

## ZAPNUTIE SPOTREBIČA

### Spustenie umývacieho cyklu

- 1) Vysuňte spodný a horný kôš, naplňte ho riadom a zasuňte späť.
- 2) Odporúčame naložiť najskôr spodný kôš a potom horný (viď časť „Vkladanie riadu do umývačky“).
- 3) Nalejte umývací prostriedok (viď časti „Soľ, umývací prostriedok a leštiaci prostriedok“). Zapojte zástrčku do zásuvky. Napájanie je 220 – 240V striedavého prúdu/50 Hz, špecifikácia zásuvky je 10 A, 250V striedavého prúdu. Uistite sa, že prívod vody je otvorený na plný tlak.
- 4) Zavrite dvierka, stisnete tlačidlo ON/OFF a rozsvieti sa kontrolka ON/OFF.
- 5) Programovacím tlačítkom zvolte požadovaný mycí cyklus. Jakmile je zvolen program, odpovídající kontrolka se rozsvítí. Pak zmáčknete tlačítko START/PAUSE, myčka zahájí mycí cyklus.

**POZN:!** Pokud zmáčknete tlačítko START/PAUSE, mycí cyklus se přeruší, kontrolka programu přestane blikat a myčka začne vydávat zvukový signál každou minutu, dokud nezmáčknete tlačítko START/PAUSE.

## Zmena programu...

### PREDPOKLAD:

- 1) Umývací program môžete upraviť, pokiaľ umývačka riadu beží len krátku dobu. Inak už môže byť vpustený umývací prostriedok a spotrebič už mohol vypustiť umývaciu vodu. Pokiaľ k tomu dôjde, musí byť dávkovač umývacieho prostriedku znovu naplnený (viď časť „Plnenie umývacím prostriedkom“).
- 2) Stlačte tlačidlo start/pause, čím pozastavíte umývanie. Potom stlačte programové tlačidlo dlhšie ako 3 sekundy – dostanete sa do pohotovostného režimu, v ktorom môžete ďalším stláčaním toho istého tlačidla zmeniť program na iný (viď časť „Spustenie umývacieho cyklu...“).

### POZNÁMKA:

Pokiaľ pri umývaní otvoríte dvierka, umývačka sa zastaví. Kontrolka programu prestane blikat a umývačka začne vydávať zvukový signál každú minútu. Pokiaľ dvierka zavriete, bude umývačka pokračovať v činnosti po 10 sekundách.

### Kontrolky programov ukazujú stav umývačky riadu

- a) Jedna z programových kontroliek svieti, môžete voliť program --> pohotovostný stav;
- b) Jedna z programových kontroliek svieti --> prerušenie programu;
- c) Jedna z programových kontroliek bliká pomaly --> prebieha umývanie;
- d) Niektorá z programových kontroliek bliká rýchlo --> porucha.

**Zabudli ste pridať riad?**

Zabudnuté riady možno pridať kedykoľvek predtým, než sa otvorí dávkovač umývacieho prostriedku.

- 1) Stlačte tlačidlo start/pause.
- 2) Pootvorením dvierok zastavíte umývanie.
- 3) Potom, čo sa prestanú sprchovacie ramena pohybovať, môžete dvierka otvoriť úplne.
- 4) Pridajte zabudnuté riady.
- 5) Zavrite dvierka. Umývačka sa po desiatich sekundách spustí.
- 6) Stlačte tlačidlo start/pause. Umývačka sa po desiatich sekundách spustí.

**UPOZORNENIE!**

Je nebezpečné otvárať dvierka pri umývaní, pretože horúca voda by vás mohla opariť.

**Vypnutie umývačky**

Kontrolka programu je zapnutá, ale neblinká. Len v tomto prípade je program ukončený.

- 1) Vypnite umývačku stisnutím tlačidla ON/OFF.
- 2) Uzavrite kohútik prívodu vody!

Opatrne otvorte dvierka. Pri otváraní dvierok môže unikať horúca para!

- Horúce riady sú citlivé na nárazy. Než riad z umývačky vyberiete, mali by ste ho nechať asi 15 minút vychladnúť.
- Otvorte dvierka umývačky, ponechajte ich pootvorené a pred vybratím riadu niekoľko minút vyčkajte.

Takto bude riad studenší a suchší.

**Vyprázdňovanie umývačky**

Je normálne, že umývačka je vo vnútri mokrá.

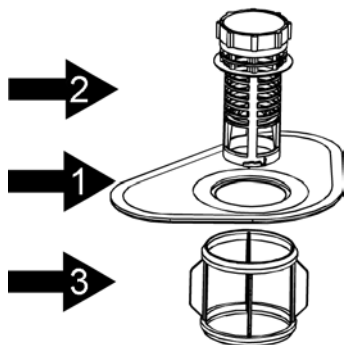
Najskôr vyložte spodný kôš a potom horný.

Tým zabránite tomu, aby voda z horného koša pokvapkala riady v spodnom koši.

## 7. ÚDRŽBA A ČISTENIE

### Filtrační systém

- Filter brání väčším zostatkom jedla alebo iným predmetom, aby sa dostali do čerpadla. Tieto zostatky môžu občas filtre upchať.
- Filtračný systém sa skladá z filtru na hrubé nečistoty, plochého (hlavného) filtru a mikrofiltru (jemného filtru).



#### 1 Hlavný filter

Jedlo a pevnejšie čiastočky sú zachytené týmto filtrom a sú tryskaním zo spodného sprchovacieho ramena rozmelnené a odvedené odpadovou hadicou.

#### 2 Filter na hrubé nečistoty

Veľké kusy, ako napr. kosti alebo sklo, ktoré by mohli upchať odpad, sú zachytené vo filtri na hrubé nečistoty. K odstráneniu nečistôt z tohto filtru jemne stisnite veko na hornej strane filtru a zdvihnite ho.

#### 3 Jemný filter

Tento filter slúži k zachyteniu nečistôt a zostatkov jedla v lapači a zabraňuje tak, aby sa usadené nečistoty znovu dostali medzi riady v priebehu umývacieho cyklu.

### Starostlivosť o umývačku

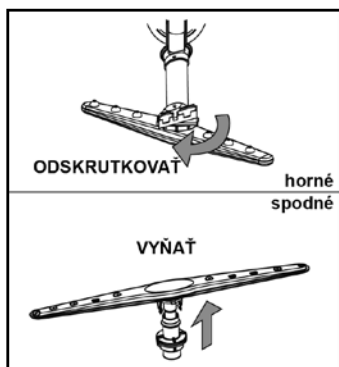
K vyčisteniu ovládacieho panelu použite ľahko navlhčenú handričku, potom dôkladne vysušte. K vyčisteniu vonkajších častí umývačky použite vhodné čistiadlo určené k čisteniu elektrických spotrebičov. Nikdy nepoužívajte ostré predmety, drôtenky alebo brusné čistiace prostriedky na žiadnu z častí umývačky.

### Chrňte pred mrazom

Ak bola vaša umývačka ponechaná cez zimu v nevykúrenej miestnosti, požiadajte technika, aby postupoval podľa nasledujúcich bodov:

- 1) Odpojiť umývačku od prívodu elektrického prúdu.
- 2) Odpojiť prívod vody a odpojiť prívodnú trubku od ventilu prívodu vody.
- 3) Vypustiť vodu z prívodnej trubky a ventilu vody (k zachyteniu vodu použite misu).
- 4) Znovu pripojte trubku k ventilu prívodu vody.
- 5) Vyjmete filter v potrubí v spodnej časti a hubkou vymyte vodu z jamky.

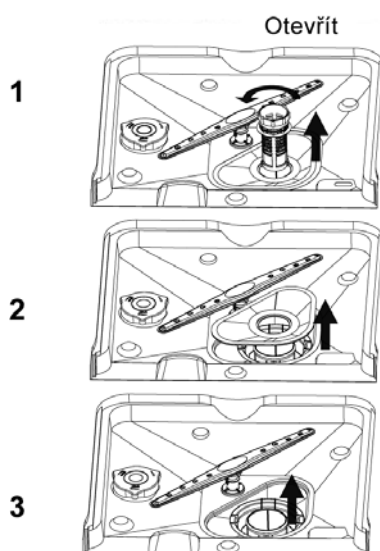
## Čistenie sprchovacích ramien



Sprchovacia ramená je nutné čistiť pravidelne, pretože chemikálie, ktoré sa pridávajú kvôli tvrdosti vody, môžu trysky sprchovacích ramien upchávať. Ak chcete demontovať horné sprchovacie rameno, odskrutkujte maticu a vyberte rameno. Ak chcete demontovať spodné sprchovacie rameno, vyberte rameno ťahom hore. Umyte sprchovacie ramená v teplej vode s umývacím prostriedkom a k umývaniu rýsiel použite mäkkú kefku. Po dôkladnom opláchnutí ich nainštalujte späť.

## Čistenie filtrov

- Po každom použití umývačky skontrolujte filtre, či nie sú upchané.
- Odskrutkovaním filtra na hrubé nečistoty môžete vybrať filtračný systém. Odstráňte zostatky jedla a očistite filtre pod tečúcou vodou.



**Krok 1:** Otočte filter na hrubé nečistoty proti smeru hodinových ručičiek a vytiahnete ich.

**Krok 2:** Vytiahnite hlavný filter.

**Krok 3:** Vytiahnite jemný filter

### POZNÁMKA:

Prevedením krokov 1 až 3 demontujete filtračný systém; pokiaľ prevediete kroky v poradí 3 až 1, filtračný systém znovu nainštalujete.

### Filtračná jednotka

Aby ste dosiahli najlepších výsledkov, filtračná jednotka musí byť pravidelne čistená. Filtre účinne odstraňujú častičky jedál z vody a umožňujú vodu v priebehu umývacieho cyklu znovu použiť. Preto je dobré väčšie zostatky jedla zachytené vo filtroch odstrániť po každom umývacom cyklu tak, že opláchnete polkruhové filtre a nádobku pod tečúcou vodou. Ak chcete filtračnú jednotku vybrať, po vytiahnutí hore držiak nádobky. Celá filtračná jednotka by mala byť vyčistená aspoň jedenkrát týždenne.

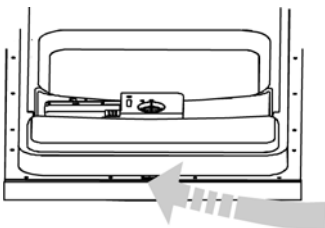
K vyčisteniu filtru na hrubé nečistoty a jemného filtru použite kefu. Potom znovu zmontujte časti filtru podľa obrázku a znovu vložte celú filtračnú jednotku na miesto do umývačky a stlačte dole. Umývačka sa nikdy nesmie používať bez filtrov. Nesprávna výmena filtru môže znížiť účinnosť umývania a poškodiť riadu.

### UPOZORNENIE!

Nikdy nepúšťajte umývačku bez filtrov. Pri čistení filtrov na filtre neklepte, inak môže dôjsť k ich deformácii a výkon umývačky riadu sa zníži.

### Čistenie dvierok

- K vyčisteniu okrajov okolo dvierok by ste mali používať len mäkkú a navlhčenú handričku. Nepoužívajte žiadny čistiaci prostriedok v spreji, aby nedošlo k preniknutiu vody do zámku dvierok a elektrických súčasti.
- K vyčisteniu vonkajších častí nikdy nepoužívajte brusné čistiace prostriedky ani drôtenky, pretože tak poškrabete povrch. I niektoré papierové utierky môžu povrch poškrabať alebo na ňom zanechať stopy.



### UPOZORNENIE!

K čisteniu panelu dvierok nikdy nepoužívajte čistiaci prostriedok v spreji, pretože by ste tak mohli poškodiť zámok dvierok alebo elektrické súčasti. Nepoužívajte brusné čistiace prostriedky ani papierové utierky, je tu riziko poškrabania a zanechania stôp na nerezovom povrchu.

## JAK UMÝVAČKU UDRŽIAVAŤ V DOBROM STAVE ?

### Po každom umývaní

Po každom umývaní uzavrite prívod vody do spotrebiča a nechajte dvierka pootvorené, aby mohli vyprchať vlhkosť a pachy.

### Vypojte spotrebič zo zásuvky

Nepodstupujte zbytočné riziko a pred čistením odpojte spotrebič od prívodu elektrickej energie.

### Nepoužívajte rozpúšťadlá ani brusné čistiadlá

K vyčisteniu vonkajšieho povrchu a gumových častí umývačky nepoužívajte v žiadnom prípade rozpúšťadlá a brusné čistiace prostriedky. Používajte len mäkkú handričku namočenú v teplej mydlovej vode. K odstráneniu škvŕn alebo stôp z povrchu vnútorných častí používajte tiež mäkkú handričku namočenú v octe alebo v čistiacom prostriedku určenom k čisteniu umývačiek riadu.

### Keď idete na dovolenku

Keď pôjdete na dovolenku, odporúčame, aby ste jedenkrát nechali prebehnúť umývací program bez riadu a potom umývačku vypojili zo zásuvky, zavreli prívod vody a nechali dvierka umývačky pootvorené. Tesnenie tak vydrží dlhšie a zabránite tým vzniku nepríjemných pachov vo vnútri umývačky.

### Premiestovanie spotrebiča

Ak musí byť umývačka presunutá, pokúste sa ich udržať vo vertikálnej pozícii. V krajnom prípade ju môžete presunovať v polohe „na chrbte“.

### Tesnenie

Jedným z faktorov, ktorý spôsobuje, že sa v umývačke vytvárajú nepríjemné pachy, sú zostatky jedla, ktoré zostávajú zachytené v tesnení. Pravidelným čistením vlhkou handričkou vzniku pachov zamedzíte.

## 8. POKYNY K INŠTALÁCII

### O elektrickom pripojení

Pozor! Z dôvodu osobnej bezpečnosti:

NEPOUŽÍVAJTE U TOHTO SPOTREBIČA PREDLŽOVACIE KÁBLE ANI ADAPTÉRY. V ŽIADNOM PRÍPADE NEUSEKÁVAJTE A NEODSTRAŇUJTE TRETÍ UZEMŇOVACÍ KOLÍK EL. KÁBLU.

### Požiadavky na elektrické pripojenie

Skontrolujte typový štítok, kde je uvedené menovité napätie a pripojte umývačku k príslušnému zdroju elektriny, ktorý má požadovanú poistku 10 A. Odporúčame použiť zpožďovací poistku alebo elektrický istič a poskytnúť samostatný okruh, ktorý bude využívaný len týmto spotrebičom. Pred použitím sa uistite o riadnom uzemnení.

### Elektrické pripojenie

Keď sa uistíte, že hodnoty napätia a kmitočtu prúdu v dome vyhovujú hodnotám uvedeným na typovom štítku a že elektrický systém je vyhovujúci pre maximálne napätie uvedené na typovom štítku, zapojte zástrčku do správne uzemnenej zásuvky. Ak veľkosť zásuvky, do ktorej sa má spotrebič zapojiť, zástrčke nevyhovuje, vymeňte radšej zásuvku, než aby ste používali adaptéry apod., pretože by sa mohli prehriať a spáliť.



**POZOR:** Vo spotrebiči sa nachádza, nebezpečné napätie.

## POKYNY K UZEMNENIU

Tento spotrebič musí byť uzemnený. V prípade nefunkčnosti alebo poruchy zníži uzemnenie riziko úrazu elektrickým prúdom tým, že poskytne elektrickému prúdu cestu najmenšieho odporu. Tento spotrebič je vybavený káblom, ktorý má zemný vodič a zemnú zástrčku. Zástrčka musí byť zapojená do vhodnej zásuvky, ktorá je inštalovaná a uzemnená v súlade s miestnymi zákonmi a predpismi.

## UPOZORNENIE!

Nesprávne pripojenie pozemného vodiča zariadenia môže viesť k riziku úrazu elektrickým prúdom. Ak ste na pochybách, či je spotrebič riadne uzemnený, overte si to u kvalifikovaného elektrikára alebo servisného zástupcu. Zástrčku, ktorá vede zo spotrebiča, nijak neupravujte, ak sa nehodí do zásuvky. Nechajte si kvalifikovaným elektrikárom nainštalovať správnu zásuvku.

## UPOZORNENIE!

Aby nedošlo k hromadeniu vody v prívodnej hadici, po použití zavrite prívod. Bezpečnostná prívodná hadica není súčasťou standartnej výbavy umývačky riadu.

## Pripojenie na prívod studenej vody

Pripojte prívodnú hadicu studenej vody ku konektoru sa závitom ( $\frac{3}{4}$  palce) a uistite sa, že je dobre pripevnená. Ak sú trubky na studenú vodu nové alebo neboli dlhšiu dobu používané, nechajte vodu pretekať tak dlho, až si budete istí, že je čistá a bez nečistôt.

Pokiaľ tak neučinite, je tu riziko, že prívod vody sa upchá a dôjde k poškodeniu spotrebiča.



## Umiestnenie spotrebiča

Umiestnite spotrebič na požadované miesto. Zadná časť by sa mala opierať o stenu za ňou a bočné strany o príľahlé skrinky alebo steny. Umývačka je vybavená hadicou pre prívod vody a vypúšťaciu hadicu, ktoré možno umiestniť doprava alebo doľava k uľahčeniu správnej inštalácie.

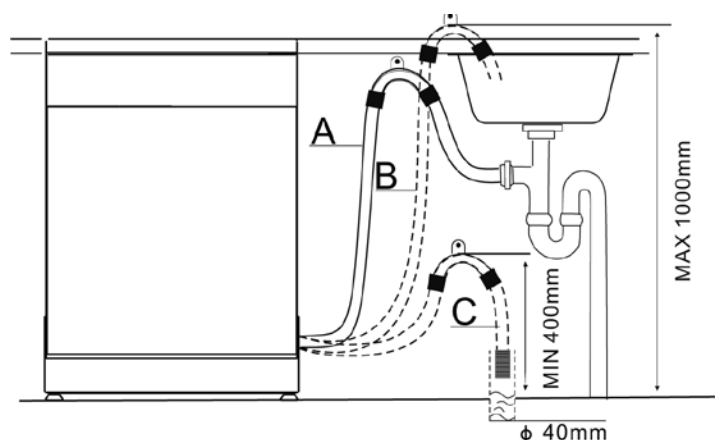
## Vyrovnanie spotrebiča

Umývačka riadu musí byť vyrovnaná, aby prebiehali operácie s riadom a umývanie správne.

- 1) Na dvierka a koľajnice koša priložte vodováhu a skontrolujte, či je umývačka vo vodorovnej polohe.
- 2) Pri vyrovnávaní umývačky dbajte, aby nedošlo k jej prevrhnutiu.

### Pripojenie vypúšťacej hadice

Zasuňte vypúšťaciu hadicu do odpadového potrubia o minimálnom priemeru 40 mm alebo nechajte vodu prúdiť do umývadla, pričom sa uistite, že hadica nie je ohnutá ani skrútená. Voľný koniec hadice musí byť vo výške medzi 400 a 1000 mm a nesmie byť ponorený do vody.



### Ako vypustiť prebytočnú vodu z hadíc

Pokiaľ je umývadlo 1000 mm nad podlahou, nemožno prebytočnú vodu v hadiciach vypustiť priamo do umývadla. Bude nutné prebytočnú vodu vypustiť z hadíc do misy alebo vhodnej nádoby, ktorá je vnútri a je nižšie než umývadlo.

### Vývod vody

Pripojte hadicu pre vypustenie vody. Vypúšťacia hadice musí byť správne pripevnená, aby nedochádzalo k unikaniu vody.

Uistite sa, že prírodná hadica vody nie je skrútená ani stlačená.

### Predlžovacie hadice

Ak potrebujete predĺžiť vypúšťaciu hadicu, použite podobný druh.

Nesmie byť dlhší než 4 metre, inak bude umývacia schopnosť umývačky riadu znížená.

### Pripojenie k sifónu odpadu

Pripojenie k odpadu musí byť vo výške medzi 40 cm (minimum) a 100 cm (maximum) od dna umývačky. Hadica pre vypúšťanie vody by mala byť pripevnená hadicovou sponou.

### Spustenie umývačky riadu

Pred spustením umývačky riadu je treba skontrolovať nasledujúce:

- 1) Či je umývačka horizontálne vyrovnaná a upevnená
- 2) tu je prírodný ventil otvorený
- 3) Či z pripojenia hadíc neuniká voda
- 4) Či sú kable dobre zapojené
- 5) Či je zapnuté napájanie
- 6) Či nie sú prírodné a vypúšťacie hadice skrútené
- 7) Všetky baliace materiály a tlačené materiály je treba z umývačky vybrať.

### POZOR!

Po inštalácii prosím uložte tento návod do vrečka s vytlačenými materiálmi.

Obsah tohto návodu je pre užívateľa veľmi užitočný.

## 9. TIPY PRE RIEŠENIE PROBLÉMOV

### Než zavoláte do servisu

Pokiaľ si v prípade problému prejdete tabuľky na nasledujúcich stranách, možná, že potom nebudete musieť volať do servisu.

Problém	Možné príčiny	Čo robiť
Umývačka nefunguje	Spálená poistka alebo vyhodnený istič	Vymeňte poistku alebo nahodte istič. Odpojte každý iný spotrebič, ktorý je na rovnakom okruhu ako umývačka riadu.
	Nie je zapojený elektrický prúd	Uistite sa, že je umývačka zapnutá a dvierka pevne doliehajú. Uistite sa, zástrčka je správne zapojená do zásuvky.
	Tlak vody je nízky	Skontrolujte, či je pripojenie na prívod vody správne prevedené a či je pustený prívod vody.
Hluk	Niektoré počuté zvuky sú bežné	Zvuky vznikajú pri procese drvenia mäkkých zostatkov jedla a otváranie veka zásobníku umývacieho prostriedku.
	Prístroje nie sú v košíku dobre zaistené alebo do koše na prístroje sa dostal nejaký malý predmet	Uistite sa, že je riade v umývačke zaistené.
	Hučanie motoru	Umývačka sa nepoužíva pravidelne. Pokiaľ ju nepoužívate často, nezabudnite ju každý týždeň naplniť a vyčerpať, čo napomôže tomu, aby tesnení zostalo vlhké.
Mydliny v umývacom priestore	Nevhodný umývací prostriedok	Používajte len umývací prostriedok určený pre umývačku riadu, aby nedochádzalo k tvorbe mydlín. Pokiaľ k tomu dôjde, otvorte umývačku a nechajte mydliny odpariť. Prilejte do umývacieho priestoru 4,5 litru studenej vody. Zavrite a zaistite umývačku a spustením „namáčaného“ umývacieho cyklu vypustite vodu. Ak je treba, zopakujte.
	Rozliaty leštiaci prostriedok	Rozliaty leštiace prostriedok vždy okamžite utrite.
Škvry v umývacím priestore	Bol použitý umývací prostriedok s farbivom	Nepoužívajte čistiace prostriedky s farbivom.
Riadi nie je usušený	Zásobník leštiaceho prostriedku je prázdny	Uistite sa, že zásobník leštiaceho prostriedku je naplnený.
Riadi a prístroje nie sú čisté	Nesprávny program	Zvoľte výkonnejší program.
	Nesprávne uloženie riadu	Uistite sa, že činnosť zásobníku leštiaceho prostriedku a činnosť sprchovacích ramien nie sú zablokované nesprávne uloženým riadom.
Škvry a film na pohároch a príboroch	Extrémne tvrdá voda Nízka teplota privádzanej vody Preplnená umývačka Nesprávne uloženie riadu Starý alebo navlhnutý čistiaci prostriedok Prázdny dávkovač leštiaceho prostriedku Nesprávne dávkovanie umývacieho prostriedku	Pokiaľ chcete odstrániť škvry zo skla: Vyjmete z umývačky všetky kovové riadi Nepriďavajte umývací prostriedok Vyberte najdlhší umývací program Spustte umývačku a nechajte ju bežať 18 – 22 min, potom bude nasledovať hlavné umývanie. Otvorte dvierka a na dno umývačky nalejte 2 šálky octu Zavrite dvierka a nechajte umývačku dokončiť umývací cyklus. Ak ocot nepomôže, zopakujte celý postup znovu a miesto octu použite 1/4 šálku (60 ml) kryštalickej kyseliny citrónové.

## Než zavoláte do servisu...

Problém	Možné príčiny	Čo robiť
Matný povlak na skle	Kombinácie mäkkej vody a príliš veľkého množstva umývacieho prostriedku	Používajte menej čistiaceho prostriedku, ak je u vás mäkká voda a pre umývanie skla zvolte najkratší umývací cyklus.
Žltý alebo hnedý film na vnútornom povrchu	Škvrnny od čaju alebo kávy	Škvrnny ručne odstránite použitím roztoku ½ šálku bielidla a 3 šálky teplej vody <b>UPOZORNENÍ</b> Pred čistením interiéru vyčkejte 20 minút po dobehnutí umývacieho cyklu, než vychladnú vykurovacie telesá, inak sa môžete popáliť.
	Železité usadeniny vo vode môžu spôsobiť film	Zavolajte firme zabývajúcou sa úpravou vody a požiadajte o špeciálny filter.
Biely film na vnútornom povrchu	Minerály v tvrdé vode	K vyčisteniu vnútorného povrchu použite vlhkú hubku s umývacím prostriedkom pre umývačky a navlieknite si gumové rukavice. Nikdy nepoužívajte žiadne iné umývacie prostriedky než ty, ktoré sú určené pre umývačky riadu, pretože hrozí riziko vzniku peny alebo mydlín.
Problém sa zavretím veka dávkovača umývacieho prostriedku	Dávkovač umývacieho prostriedku je blokovaný riadom	Preukladajte správne riad.
Para	Normálny jav	Je bežné, že pri cykle sušenia a odvodu vody odchádza para napriek otvor v uzávere dvierok.
Čierne alebo šedé škvrnny na riadu	Hliníkové príbory sa pri umývania dotýkali riadu	K vyčisteniu týchto škvrn použite jemný abrazívny prostriedok.
V umývacom priestore stojí voda	Normálny jav	Malé množstvo vody okolo vypustí na spodnej strane umývacieho priestoru udržiavajte tesnenie lubrikované.
Vyteká voda	Poškodené alebo pokazené čerpadlo	Vymeňte čerpadlo.
Umývačka tečie	Pretiekol preplnený dávkovač umývacieho alebo leštiaceho prostriedku	Dbajte, aby ste nepreplnili zásobník umývacieho alebo leštiaceho prostriedku. Rozliaty leštiaci prostriedok by mohol spôsobiť prílišné penenie a viesť k pretečeniu. Otrite všetky rozliate leštidlo vlhkou handričkou.
	Umývačka není v rovine	Uistite sa, že je umývačka vyrovnaná.

## CHYBOVÉ KÓDY

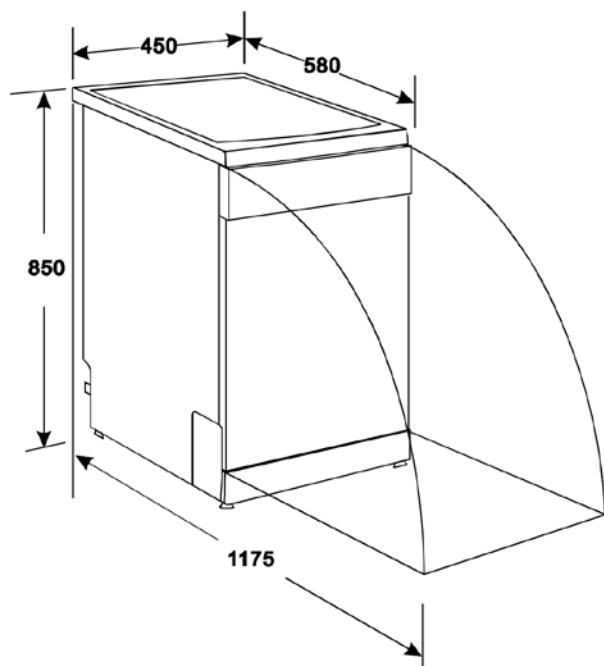
Pokiaľ dôjde k poruche, zobrazia sa na displeji spotrebiča chybové kódy, aby vás varovali.

Kód	Význam	Možné príčiny
kontrolka „rapid“ rýchlo bliká	Umývačka sa dlho napúšťa.	Kohútik prívodu vody nie je otvorený, alebo je prívod vody blokovaný, alebo je tlak vody príliš nízky.
kontrolka „normal“ rýchlo bliká	Pretečení.	Niektorá časť umývačky tečie.

## UPOZORNENÍ!

Pokiaľ dôjde k pretečeniu, pred zavolaním servisu zavrite hlavný prívod vody. Pokiaľ je v základne voda v dôsledku pretečenia alebo malého úniku, mala by sa pred opätovným spustením umývačky odstrániť.

## TECHNICKÉ INFORMÁCIE



Výška:	850 mm
Šírka:	450 mm
Hĺbka:	580 mm
Pripojovacie napätie:	vid' typový štítok
Tlak vody:	0,04 – 1,0 MPa
Napájanie:	vid' typový štítok
Kapacita:	9 súprav riadu

### INFORMAČNÝ LIST:

Technické údaje umývačky riadu pre domácnosť podľa smernice EU 1059/2010.

Výrobca/značka	GODDESS
Typ/Model	DFB946MW8
Kapacita (počet súprav riadu)	9
Energetická trieda <sup>1)</sup>	A+
Ročná spotreba energie <sup>2)</sup>	222 kWh
Spotreba energie štandardného umývacieho programu	0,77 kWh
Spotreba energie vo vypnutom stave	0 W
Spotreba energie v pohotovostnom stave	0,4 W
Ročná spotreba vody <sup>3)</sup>	2940 l
Trieda účinnosti sušenia <sup>4)</sup>	A
Štandardný umývací program <sup>5)</sup>	ECO 50°C
Dĺžka štandardného umývacieho programu	160 min
Hlučnosť	52 dB(A) re 1 pW
Typ	VOL'NE STOJACE
Možnosť podstavby	ÁNO
Výška	85 cm
Šírka	45 cm
Hĺbka (vrátanie prípojnych miest)	58 cm
Príkon	1930 W
Menovité napätie/frekvencia	220-240 V/50 Hz
Tlak vody	0,4-10 bar = 0,04-1 Mpa

Výrobca si vyhradzuje právo na zmenu technickej špecifikácie výrobku.

**POZNÁMKA:**

- 1) A+++ (najnižšia spotreba) to D (najvyššia spotreba)
- 2) Spotreba energie 222 kWh za rok, na základe 280 štandardných umývacích cyklov, za použitia studenej vody na vstupe a so započítaním spotreby v prevádzkových módoch s nízkou spotrebou. Skutočná spotreba energie závisí na spôsobe použitia spotrebiča.
- 3) Spotreba vody 2940 litrov za rok, na základe 280 štandardných umývacích cyklov. Aktuálna spotreba vody bude závisieť od spôsobu použitia spotrebiča.
- 4) A (najvyššia účinnosť) to G (najnižšia účinnosť)
- 5) Tento program je vhodný na umývanie bežne znečisteného riadu, je to najefektívnejší program, pokiaľ ide o kombinovanú spotrebu energie a vody pre tento typ riadu.

Prístroj spĺňa európske štandardy a smernice v aktuálnej verzii v čase dodávky:

LVD 2006/95/EC

EMC 2004/108/EC

EUP 2009/125/EC

Hore uvedené hodnoty boli namerané v súlade s normami podľa zadaných prevádzkových podmienok. Výsledky sa môžu výrazne líšiť v závislosti od množstva a znečistenia riadu, tvrdosti vody, množstva umývacieho prostriedku, atď

Tento manuál je založený na štandardoch a pravidlech Európskej únie.

Prípadné ďalšie dotazy zasielajte na [info@goddess.cz](mailto:info@goddess.cz)

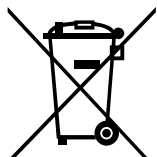


**VAROVANIE:** NEVYSTAVUJTE SPOTREBIČ DAŽĎU ALEBO VLHKOSTI, ABY STE PREDIŠLI VZNIKU POŽIARU ALEBO ÚRAZU ELEKTRICKÝM PRÚDOM. PRED OPRAVOU ALEBO VŽDY, KEĎ SPOTREBIČ NEPOUŽÍVATE, VYPNITE HO ZO ZÁSUVKY V PRÍSTROJI NIESÚ ŽIADNE ČASTI OPRAVITEĽNÉ SPOTREBITEĽOM. VŽDY SA OBRACAJTE NA KVALIFIKOVANÝ AUTORIZOVANÝ SERVIS. SPOTREBIČ JE POD NEBEZPEČNÝM NAPÄTÍM.

### Informácie o ochrane životného prostredia

Urobili sme to najlepšie pre zníženie množstva obalov a zaistili sme ich jednoduché rozdelenie na 3 materiály: lepenka, papierová drť a rozťahnutý polyetylén. Tento prístroj obsahuje materiály, ktoré môžu byť po demontáži špecializovanou spoločnosťou recyklované. Dodržujte prosím miestne nariadenia týkajúce sa nakladania s baliacimi materiálmi, vybitými batériami a starým zariadením.

### Likvidácia starého elektrozariadenia a použitých batérií a akumulátorov



Tento symbol na výrobku, jeho príslušenstve alebo na jeho obale označuje, že s výrobkom nesmie byť nakladané ako s domácim odpadom. Po skončení životnosti odovzdajte prosím výrobok alebo batériu (ak je priložená) v príslušnom mieste spätného odberu, kde bude vykonaná recyklácia tohto elektrozariadenia a batérií. V Európskej únii a v ostatných európskych krajinách existujú miesta spätného odberu odsúhlaseného elektrozariadenia. Tým, že zaistíte správnu likvidáciu výrobku, môžete predísť možným negatívnym následkom pre životné prostredie a ľudské zdravie, ktoré sa môže v opačnom prípade prejaviť ako dôsledok nesprávnej manipulácie s týmto výrobkom alebo batériou, alebo akumulátorom. Recyklácia materiálov prispieva k ochrane prírodných zdrojov. Z tohto dôvodu prosím nevyhadzujte odsúhlasené elektrozariadenie a batérie/akumulátory do domového odpadu. Informácie o tom, kde je možné odsúhlasené elektrozariadenie zadarmo odložiť, získate u vášho predajcu, na obecnom úrade alebo na webe [www.envidom.sk](http://www.envidom.sk). Informácie o tom, kde môžete bezplatne odovzdať použité batérie alebo akumulátory, získate aj u vášho predajcu, na obecnom úrade a na webe [www.sewa.sk](http://www.sewa.sk).

Importér je registrovaný u kolektívneho systému ENVIDOM (pre recykláciu elektrozariadení) a v kolektívnom systéme SEWA, as (pre recykláciu batérií a akumulátorov).

## READ THIS MANUAL

### Dear Customer,

Please read this User Information carefully and keep it to refer to at a later date.

Pass it on to any subsequent owner of the appliance.

- This manual contains sections of Safety Instructions, Operating Instructions, Installation Instructions and Troubleshooting Tips etc.
- Carefully reading it before using the dishwasher will help you to use and maintain the dishwasher properly.

## BEFORE CALLING FOR SERVICE

To review the section on Troubleshooting Tips will help you to solve some common problems by yourself and not need to ask for the help of professional technicians.

### NOTE:

The manufacturer, following a policy of constant development and up-dating of the product, may make modifications without giving prior notice.

1) Safety Information .....	59
2) Disposal .....	60
3) Operating Instruction	
Control Panel .....	61
Dishwasher Features .....	62
4) Prior using for the first time .....	62
A) Water Softener .....	62
B) Loading the salt into the softener .....	63
C) Fill the Rinse Aid Dispenser .....	64
Rinse aid dispenser .....	65
Adjusting Rinse Aid Dispenser .....	66
D) Function of Detergent .....	66
Concentrated Detergent .....	66
Detergent Tablets .....	66
Detergent Dispenser .....	67
Amount of Detergent to Use .....	67
Fill in Detergent .....	68
Detergents .....	68
5) Loading the Dishwasher Rack .....	69
Attention before or after loading the Dishwasher Rack .....	69
Removing the Dishes .....	69
Loading the upper Rack .....	69
Adjusting the upper Rack .....	69
Loading the Lower Rack .....	70
Folding spikes .....	70
Silverware Basket .....	70
Attention .....	71
Suggested remedy .....	72
At the End of the Wash Cycle .....	72

6) Starting a washing programme .....	72
Wash Cycle Table .....	72
Turning on the Appliance .....	73
Change the Programme .....	73
7) Maintenance and cleaning .....	75
Filtering System .....	75
Cleaning the Spray Arms .....	76
Cleaning Filters .....	76
Filter assembly .....	77
Cleaning the Doors.....	77
How to Keep Your Dishwasher in Shape .....	78
8) Installation instruction .....	78
About Electricity Connecting .....	78
Water Connection .....	79
9) Troubleshooting Tips .....	81
Before calling for service .....	82
Error codes .....	82
Technical information .....	83

## 1. IMPORTANT SAFETY INFORMATION

### READ ALL INSTRUCTION BEFORE USING

#### WARNING

When using your dishwasher, follow the below basic precautions including the following:

#### WARNING! PROPER USE

- Do not abuse, sit on, or stand on the door or di sh rack of the dishwasher
- Do not touch the heating element during or immediately after use
- Do not operate your dishwasher unless all enclosure panels are properly in place. Open the door very carefully if the di shwasher is operating. There is a risk of water squirting out.
- Do not place any heavy objects on the door when it is open, or the appliance could tip forward.
- When loading items to be washed:
- Locate sharp items so that they are not likely to damage the door seal;
- Load sharp knives wi th the handles up to reduce the risk of cut-type injuries;
- **WARNING:** knives and other utensils with sharp points must be loaded in the basket with their points down or placed in a horizontal position.
- When using your dishwasher, you should prevent plastic items from contact ing with heating element.
- Check that the detergent receptacle is empty after completion of the wash cycle.
- Do not wash plastic items unless they are marked dishwasher safe or the equivalent. For plastic items not so marked, check the manufacturer’s recommendations.
- Use only detergent and rinse additives designed for an automatic dishwasher. Never use soap, laundry detergent, or hand washing detergent in your dishwasher.
- Keep children away from detergent and rinse aid, keep children away from the open door of the dishwasher, there could still be some detergent left i nside.
- Young children should be supervised to ensure that they do not play with the appliance.
- The appliance is not intended for use by young children or infirm persons without supervision.

- Dishwasher detergents are strongly alkaline. They can be extremely dangerous if swallowed. Avoid contact with skin and eyes and keep children away from the dishwasher when the door is open.
- The door should not be left in the open position since this could present a tripping hazard.
- This dishwasher is designed for normal household and indoor use.
- If the supply cord is damaged, it must be replaced by the manufacturer or its service agent or a similarly qualified person in order to avoid a hazard.
- Please dispose of packing materials properly.
- Use the dishwasher only for its intended function.
- During installation, the power supply must not be excessively or dangerously bent or flattened.
- Do not tamper with controls.
- The appliance is to be connected to the water mains using new hose sets and the old hose-sets should not be reused.
- This appliance is not intended for use by persons (include children) with reduced physical, sensory or mental capabilities, or lack of experience and knowledge, unless they have been given supervision or instruction concerning use of the appliance by a person responsible for their safety
- Please unplug before cleaning the appliance.

**READ AND FOLLOW THIS SAFETY INFORMATION CAREFULLY  
SAVE THESE INSTRUCTIONS**

## 2. DISPOSAL

Do not dispose this product as unsorted municipal waste.  
Collection of such waste separately for special treatment is necessary.

Dispose of the dishwasher packaging material correctly.  
All packaging materials can be recycled.

Plastic parts are marked with the standard international abbreviations:

- PE for polyethylene, e.g. sheet wrapping material
- PS for polystyrene, e.g. padding material
- POM polyoxymethylene, e.g. plastic clips
- PP polypropylene, e.g. Salt filler
- ABS Acrylonitrile Butadiene Styrene, e.g. Control Panel .

### **WARNING!**

Packaging material could be dangerous for children!

For disposing of package and the appliance please go to a recycling centre.

Therefore cut off the power supply cable and make the door closing device unusable.

Cardboard packaging is manufactured from recycled paper and should be disposed in the waste paper collection for recycling.

By ensuring this product is disposed of correctly, you will help prevent potential negative consequences for the environment and human health, which could otherwise be caused by inappropriate waste handling of this product.

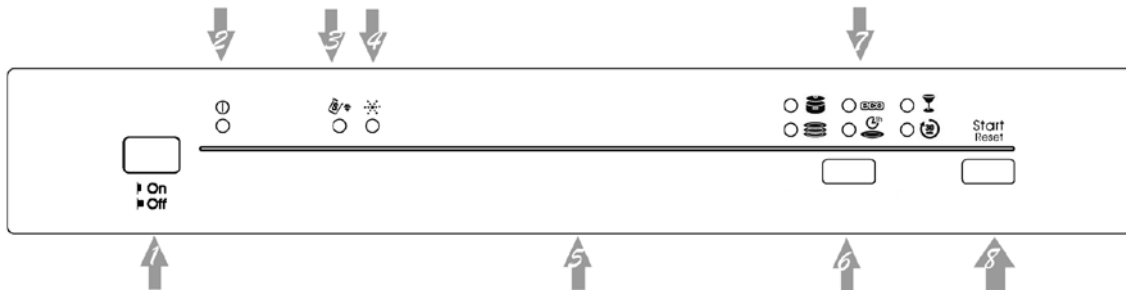
For more detailed information about recycling of this product, please contact your local city office and your household waste disposal service.

## 3. OPERATION INSTRUCTION

### IMPORTANT

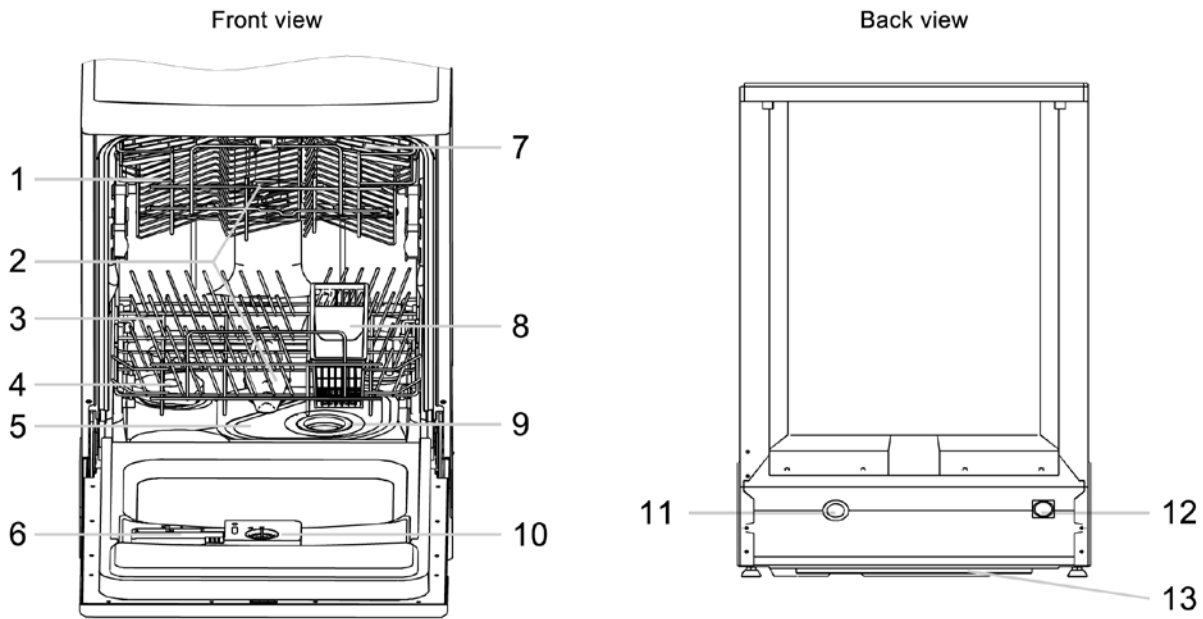
To get the best performance from your dishwasher, read all operating instructions before using it for the first time.

### Control Panel



- 1) On/Off Key-press: To turn On/Off the power supply.
- 2) Power Light : To come on when the ON/OFF Button is pressed down.
- 3) Salt Warning Light : To come on when the Salt aid dispenser needs to be refilled.
- 4) Rinse Aid Warning Light :To come on when the Rinse aid dispenser needs to be refilled
- 5) Door Handle: Pull it to open the door.
- 6) Program Button: To select washing program when press the button.
- 7) Program indicator light: when you select washing program, the correspond light will display.
- 8) Start/Reset Button: Press this button to start or pause the dishwasher, one of the six program lights will blink when starting.

## DISHWASHER FEATURES



- 1) Upper Basket
- 2) Spray Arms
- 3) Lower Basket
- 4) Water Softener
- 5) Main Filter
- 6) Detergent Dispenser
- 7) Cup Shelf
- 8) Silverware Basket
- 9) Coarse Filter
- 10) Rinse Aid Dispenser
- 11) Drain pipe connector
- 12) Inlet pipe connector
- 13) Tray ass

### 4. PRIOR USING FOR THE FIRST TIME

Before using your dishwasher for the first time:

- a) Set the water softener
- b) Pour ½ litre of water inside the salt container and then fill with dishwasher salt
- c) Fill the rinse aid dispenser
- d) Fill in detergent.

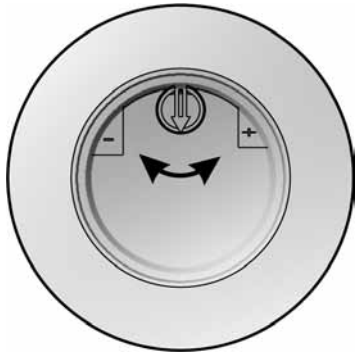
#### A. WATER SOFTENER

The water softener must be set manually, using the water hardness dial .

The water softener is designed to remove minerals and salts from the water, which would have a detrimental or adverse effect on the operation of the appliance. The higher the content of these minerals and salts, the harder your water is. The softener should be adjusted according to the hardness of the water in your area. Your local Water Authority can advise you on the hardness of the water in your area.

## Adjusting Salt Consumption

The dishwasher is designed to allow for adjusting the amount of salt consumed based on the hardness of the water used. This is intended to optimize and customize the level of salt consumption so that the salt consumption could be set proceed as follows:



- 1) Unscrew the cap from the salt container
- 2) There is a ring on the container with an arrow on it (see figure to the side), if necessary, rotate the ring in the anticlockwise direction from the “-” setting toward the “+” sign, based on the hardness of the water being used. It is recommended that adjustments should be made in accordance with the following schema:

WATER HARDNESS				Selector Position	Salt consumption (gram/cycle)	Auto nomy (cycles/1.2kgs)
°dH	°fH	°Clark	nmol/l			
0 – 8	0 – 14	0 – 10	0 – 1,4	/	0	/
8 – 22	14 – 39	10 – 28	1,4 – 3,9	-	20	60
22 – 45	39 – 80	28 – 56	3,9 – 8	Mid	40	30
>45	>80	>56	>8	+	60	20

### Note 1:

1° dH = 1,25° Clark = 1,78° fH = 0,178 nmol/l  
 °dH: German degree  
 °fH: French degree  
 °Clark: British degree

### Note 2:

“/”	No salt need added
“-“	Setting toward the “-“ sign
“+“	Setting toward the “+“ sign
“Mid“	Setting toward between the “-“ sign and “+“ sign

Contact your local water board for information on the hardness of your water supply.

**NOTE:** If your model have not water softener, you may skip this selection.

## WATER SOFTENER

The hardness of the water varies from place to place.

If hard water is used in the dishwasher, deposits will form on the dishes and utensils.

The appliance is equipped with a special softener that uses a salt specifically designed to eliminate lime and minerals from the water.

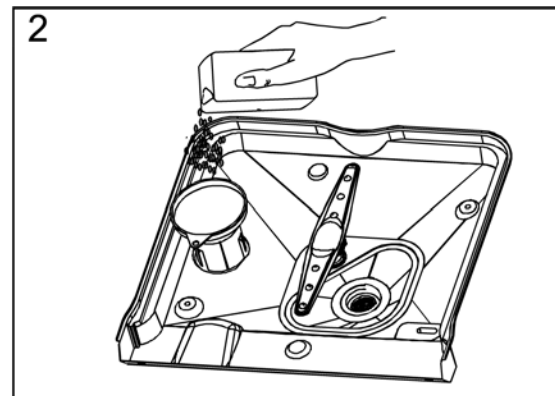
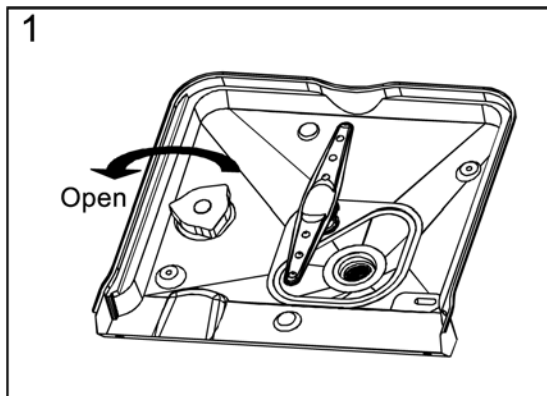
## B. LOADING THE SALT INTO THE SOFTENER

Always use salt intended for use with dishwasher.

The salt container is located beneath the lower rack and should be filled as follows:

**ATTENTION!**

Only uses salt specifically designed for use in dishwashers! All other types of salt not specifically designed for use in a dishwasher, especially table salt, will damage the water softener. In case of damage caused by the use of table salt the manufacturer does not give any warranty or is liable for any cause damages. Only fill with salt just before starting one of the complete washing programmes. This will prevent any grains of salt or salty water, which may have been split, remaining at the bottom of the machine for any period of time, which may cause corrosion. After the first wash cycle the control panel light expires.



- a) Remove the lower basket and then unscrew and remove the cap from the salt container.
- b) If you are filling the container for the first time, fill 2/3 of its volume with water (around 500 ml).
- c) Place the end of the funnel (supplied) into the hole and introduce about 1,2 kg of salt. It is Normal for a small amount of water to come out of the salt container.
- d) Carefully screw the cap back on.
- e) Usually, the salt warning light will be off in 2-6 days after the salt container be filled with salt.
- f) Immediately after filling the salt into the salt container, a washing programme should be started – suggest to use the rapid programme. Otherwise filter system, pump or other important parts of the machine may be damaged by salty water. It is out of warranty.

**NOTE:**

- 1) The salt container must be refilled when the salt warning light in the control panel comes on. Though the salt container is filled enough, the indicator light may not black out before the salt fully dissolve. If there is no salt warning light in the control panel (for some models), you can judge when to load the salt into the softener by the cycles that the dishwasher had run (see the foregoing schema).
- 2) If there are spills of the salt, a RAPID program could be run to wipe them out.

**C. FILL THE RINSE AID DISPENSER****Function of Rinse Aid**

Rinse aid is automatically added during the last rinse, ensuring thorough rinsing, and spot and streak free drying.

**ATTENTION!**

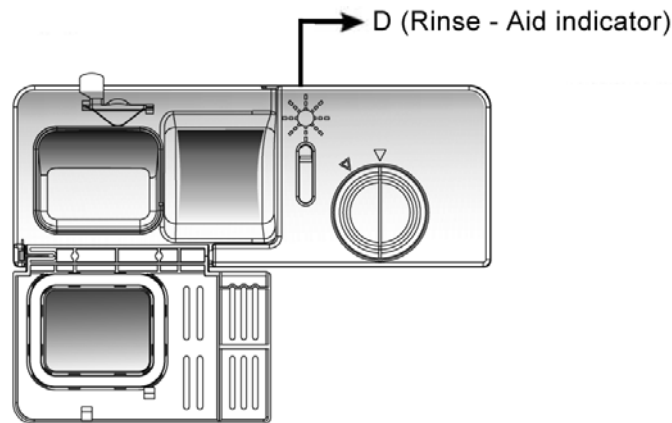
Only use branded rinse aid for dishwasher. Never fill the rinse aid dispenser with any other substances (e.g. dishwasher cleaning agent, liquid detergent). This would damage the appliance.

## When to Refill the Rinse Aid Dispenser

If there is no rinse-aid warning light in the control panel, you can judge the amount of rinse-aid by the color of the optical level indicator „D“ located next to the cap. When the rinse-aid container is full, the whole indicator will be dark. As the rinse-aid diminishes, the size of the dark dot decreases. You should never let the rinse aid get below 1/4 full.

As the rinse aid diminishes, the size of the black dot on the rinse aid level indicator changes, as illustrated below.

- Full
- 3/4 full
- 1/2 full
- 1/4 full - Should refill to eliminate spotting
- Empty



## RINSE AID DISPENSER



- 1) To open the dispenser, turn the cap to the „open“ (left) arrow and lift it out.
- 2) Pour the rinse aid into the dispenser, being careful not to overfill.
- 3) Replace the cap by inserting it aligned with „open“ arrow and turning it to the closed (right) arrow.

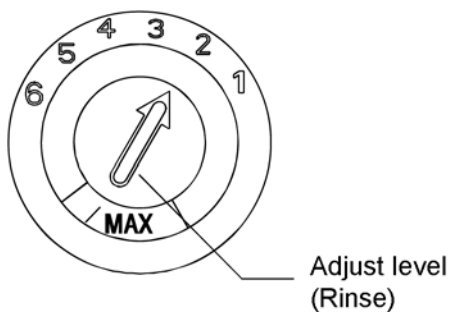
The rinse aid is released during the final rinse to prevent water from forming droplets on your dishes that can leave spots and streaks. It also improves drying by allowing water to sheet off the dishes.

Your dishwashers are designed to use liquid rinse aids. The rinse aid dispenser is located inside the door next to the detergent dispenser. To fill the dispenser, open the cap and pour the rinse aid into the dispenser until the level indicator turns completely black. The volume of the rinse aid container is about 140 ml. Be careful not to overfill the dispenser, because this could cause over sudsing. Wipe away any spills with a damp cloth. Don't forget to replace the cap before you close dishwasher door.

### ATTENTION!

Clean up any rinse aid spill during filling with an absorbent cloth to avoid excess foaming during the next wash.

### ADJUSTING RINSE AID DISPENSER



The rinse aid dispenser has six or four settings. Always start with the dispenser set on "2". If spots and poor drying are problems, increase the amount of rinse aid dispensed by removing the dispenser lid and rotating the dial to "3". If the dishes still are not drying properly or are spotted, adjust the dial to the next higher number until your dishes are spot-free. We suggest you to set on "4" (Factory value is "4")

### NOTE:

Increase the dose if there are drops of water or lime spots on the dishes after washing. Reduce it if there are sticky whitish streaks on the dishes or a bluish film on glassware or knife blades.

### D. FUNCTION OF DETERGENT

Detergents with its chemical ingredients are necessary to remove dirt, crush dirt and transport it out of the dishwasher. Most of commercial quality detergents are suitable for this purpose.

#### Concentrated Detergent

Based on their chemical composition, dishwasher can be split in two basic types:

- conventional, alkaline detergents with caustic components
- low alkaline concentrated detergents with natural enzymes

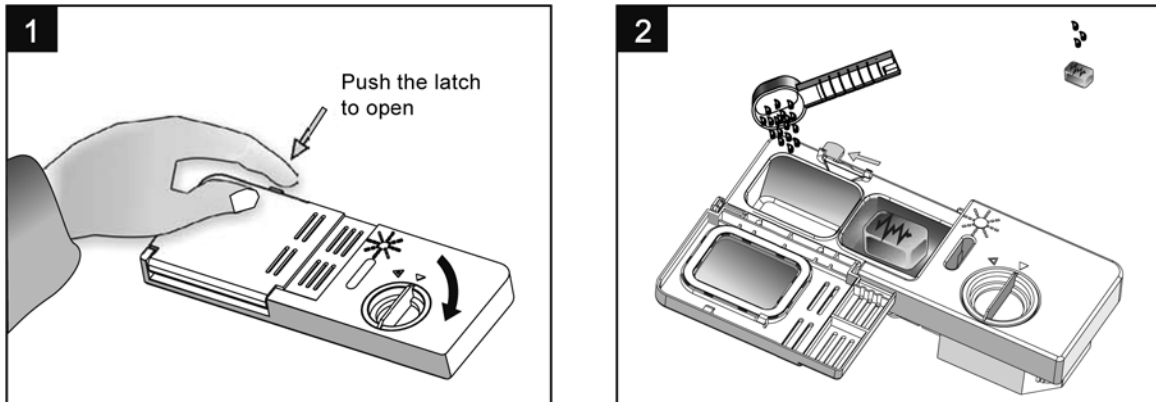
#### Detergent Tablets

Detergent tablets of different brands dissolve at different speeds. For this reason some detergent tablets cannot dissolve and develop their full cleaning power during short programmes. Therefore please use long programmes when using detergent tablets, to ensure the complete removal of detergent residuals.

## Detergent Dispenser

The dispenser must be refilled before the start of each wash cycle following the instructions provided in the Wash Cycle Table? Your dishwashers use less detergent and rinse aid than conventional dishwashers. Generally, only one tablespoon of detergent is needed for a normal wash load. Also, more heavily soiled items need more detergent. Always add the detergent just before starting dishwasher, otherwise it could get damp and will not dissolve properly.

### Amount of Detergent to Use



#### NOTE:

- 1) If the lid is closed: press release button. The lid springs open.
- 2) Always add the detergent just before starting each wash cycle.
- 3) Only use branded detergent aid for dishwasher.

#### WARNING!

Dishwasher detergent is corrosive! Take care to keep it out of reach of children.

#### Proper Use of Detergent

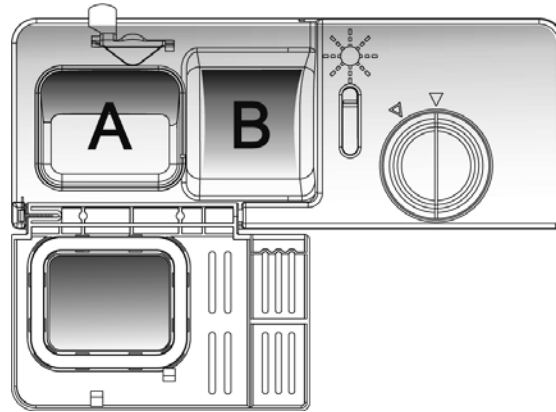
Use only detergent specifically made for use in dishwashers. Keep your detergent fresh and dry. Don't put powder detergent into the dispenser until you're ready to wash dishes.

### Fill in detergent

Fill the detergent dispenser with detergent.

The marking indicates the dosing levels, as illustrated on right:

- A) The place of main wash cycle detergent placed, "MIN" means approximately 20 g of detergent.
- B) The place of pre-wash cycle detergent placed, approximately 5 g of detergent



- Please observe the manufacturer's dosing and storage recommendations as stated on the detergent packaging.
- Close the lid and press until it locks in place.
- If the dishes are heavily soiled, place an additional detergent dose in the pre-wash detergent chamber. This detergent will take effect during the pre-wash phase.

### NOTE:

You find information about the amount of detergent for the single programmes on the last page. Please aware, that according to the level soiling and the specific hardness of water differences are possible.

Please observe the manufacturer's recommendations on the detergent packaging.

### Detergents

There are 3 sorts of detergents

- 1) With phosphate and with chlorine
- 2) With phosphate and without chlorine
- 3) Without phosphate and without chloride

Normally new pulverised detergent is without phosphate. The water softener function of phosphate is not given. In this case we recommend to fill salt in the salt container even when the hardness of water is only 6 dH. If detergents without phosphate were used in case of hard water often white spots appear at dishes and glasses. In this case please add more detergent to reach better results. Detergents without chlorine do only bleach a little. Strong and coloured spots will not be removed completely. In this case please choose a programme with higher temperature.

## 5. LOADING THE DISHWASHER RACKS

For best performance of the dishwasher, follow these loading guidelines. Features and appearance of racks and silverware baskets may vary from your model.

### Attention before or after Loading the Dishwasher Racks

Scrape off any large amounts of leftover food. It is not necessary to rinse the dishes under running water. Place objects in the dishwasher in following way:

- 1) Items such as cups, glasses, pots/pans, etc. are stood upside down.
- 2) Curve items, or those with recesses, should be at a slant so that water can run off.
- 3) They are stacked securely and can not tip over.
- 4) They do not prevent the spray arms from rotating while washing takes place.

Very small items should not be washed in the dishwasher as they could easily fall out of the racks.

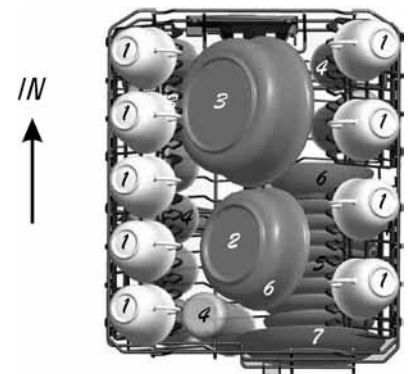
### Removing the Dishes

To prevent water dripping from the upper back into the lower back, we recommend that you empty the lower basket first and then the upper back.

### Loading the Upper Rack

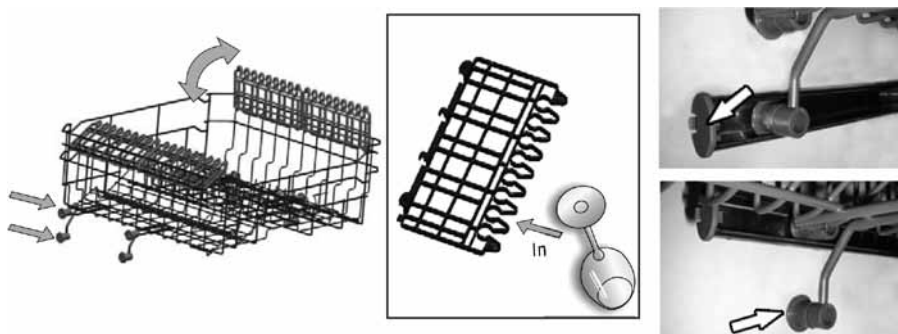
The upper rack is designed to hold more delicate and lighter dishware such as glasses, coffee and tea cup and saucers, as well as plates, small bowls and shallow pans (as long as they are not too dirty). Position the dishes and cookware so that they do not get moved by the spray of water.

- 1) Cups
- 2) Small serving bowl
- 3) Large serving bowl
- 4) Glasses
- 5) Saucers
- 6) Dish
- 7) Dessert dishes



### Adjusting the Upper Rack

If required, the height of the upper rack can be adjusted in order to create more space for large utensils either in the upper rack or lower rack. The upper rack can be adjusted for height by putting wheels of different height into the rails. Long items, serving cutlery, salad servers or knives should be placed on the shelf so that they do not obstruct the rotation of the spray arms. The shelf can be folded back or removed when not required for use.

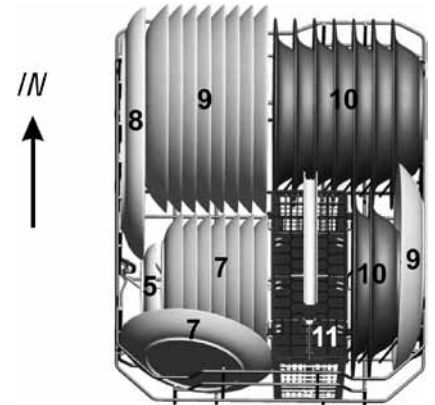


**Loading the Lower Rack**

We recommend that you place large items which are most difficult to clean in to the lower rack: pots, pans, lids, serving dishes and bowls, as shown in the figure to the right. It is preferable to place serving dishes and lids on the side of the racks in order to avoid blocking the rotation of the top spray arm.

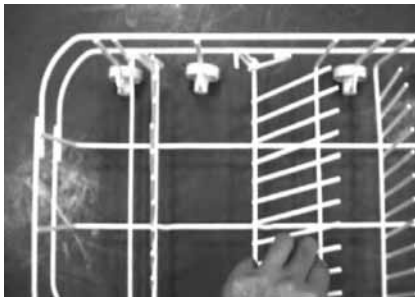
Pots, serving bowls, etc. must always be placed top down. Deep pots should be slanted to allow water to flow out. The bottom rack feature fold down tine rows so that larger or more pots and pans can be loaded.

- 7) Dessert dishes
- 8) Oval platter
- 9) Dinner plates
- 10) Soup plates
- 11) Silverware basket



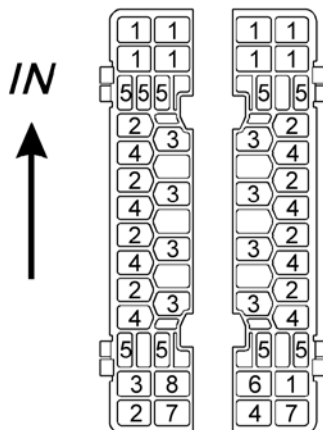
**Folding spikes**

To improve stacking of pots and pans, the spikes can be folded down



**Silverware Basket**

Silverware should be placed in the silverware basket with handles at the bottom: If the rack has side baskets, the spoon should be loaded individually into the appropriate slots, especially long utensils should be placed in the horizontal position at the front of the upper rack.



- 1) Forks
- 2) Soup spoons
- 3) Dessert spoons
- 4) Tea spoons
- 5) Knife
- 6) Serving fork
- 7) Serving spoon
- 8) Gravy ladle

**WARNING!**



Do not let any item extend through bottom.

For washing in the dishwasher the following cutlery/dishes

**Are not suitable**

- Cutlery with wooden, horn china or mother-of-pearl handles
- Plastic items that are not heat resistant
- Older cutlery with glued parts that is not temperature resistant
- Bonded cutlery items or dishes
- Pewter or cooper items
- Lead crystal glass
- Steel items subject to rusting
- Wooden platters
- Items made from synthetic fibres

**Are of limited suitability**

- Some types of glasses can become dull after a large number of washes
- Silver and aluminium parts have a tendency to discolour during washing
- Glazed patterns may fade if machine washed frequently

**NOTE:**

Do not put in items that are dirty of cigarette ash, candle wax, lacquer or paint.  
If you buy new dishes please make sure that they are suitable for dishwashers.

**NOTE:**

Please do not overload your dishwasher. There is only space for 9 standard dishes.  
Do not use dish that is not suitable for dishwashers. This is important for good results and for reasonable energy consume.

**Loading cutlery and dishes**

Before loading the dishes, you should:  
Remove large left-over  
Soften remnants of burnt food in pans

**When loading the dishes and cutlery, please note:**

Dishes and cutlery must not impede the rotation of the spray arms.  
Load hollow items such as cups, glasses, pans etc. with the opening downwards so that water cannot collect in the container or a deep base.

**Dishes and items of cutlery must not lie inside one another, or cover each other.**

- To avoid damage to glasses, they must not touch
- Load large items which are most difficult to clean into the lower rack.
- The upper rack is designed to hold more delicate and lighter dishware such as glasses, coffee and tea cups

**ATTENTION!**

Long bladed knives stored in an upright position are a potential hazard!  
Long and/or sharp items of cutlery such as carving knives must be positioned horizontally in the upper basket.

**Damage to glassware and other dishes**

**Possible causes:**

- Type of glass or manufacturing process. Chemical composition of detergent.
- Water temperature and duration of dishwasher programme.

**Suggested remedy:**







- Use glassware or porcelain dishes that have been marked dishwasher-proof by the manufacturer
- Use a mild detergent that is described as kind of dishes. If necessary, seek further information from detergent manufacturers.
- Select a programme with as low a temperature.
- To prevent damage, take glass and cutlery out of the dishwasher as soon as possible after the programme has ended.

**At the End of the Wash Cycle**

When the working cycle has finished, the buzzer of dishwasher will ring 8 seconds, then stop. Turn off the appliance using the ON/OFF button, shut off the water supply and open the door of the dishwasher. Wait a few minutes before unloading the dishwasher to avoid handling the dishes and utensils while they are still hot and more susceptible to breakage. They will also dry better.

**6. STARTING A WASHING PROGRAMME****WASH CYCLE TABLE**

**Note: (\*) Means: need to fill rinse into the Rinse-Aid Dispenser**

Program	Cycle Selection Information	Description of Cycle	Detergent pre/main	Running time (min)	Energy (kWh)	Water (l)	Rinse Aid
Strong 	For heaviest soiled crockery, and normally soiled pots, pans, dishes etc with dried on soiling	Pre-wash (50°C) Wash (65°C) Rinse Rinse Rinse (55°C) Drying	4/23 g	120	1.13	16.0	*
Normal 	For normally soiled loads, such as pots plates glasses and lightly soiled pans.	Pre-wash (50°C) Wash (55°C) Rinse Rinse (65°C) Drying	4/23 g	155	1.09	13.0	*
Eco (*EN 50242) 	Standard daily cycle for normally soiled loads, such as pots, plates, glasses	Pre-wash Wash (50°C) Rinse (65°C) Drying	4/23 g	160	0.77	10.5	*
1 Hour 	For lightly soiled load that do not need excellent drying efficiency.	Wash (60°C) Rinse Rinse (50°C) Drying	27 g	60	0.77	10.0	*
Glass 	For lightly soiled crockery and glass	Wash (40°C) Rinse Rinse (60°C) Drying	15 g.	95	0.71	13.0	*
Rapid 	A shorter wash for lightly soiled loads and quick wash	Wash (40°C) Rinse Rinse (40°C)	15 g.	30	0.50	9.0	-

**Note:** \*EN50242 – This programme is the test cycle. The information for comparability test in accordance with EN 50242, as follows:

- Capacity: 9 setting
- Position Upper basket: upper wheels on rails
- Rinse aid setting: 6
- The power consumption of off-mode is 0 W left-on mode is 0.4 W

## TURNING ON THE APPLIANCE

### Starting a cycle wash

- 1) Draw out the lower and upper basket, load the dishes and push them back.  
It is commended That loading the lower basket first, than the upper one (see the section entitled „Loading the Dishwasher
- 2) Pour in the detergent (see the section e`ntitled Salt, Detergent and Rinse Aid ).
- 3) Insert the plug into the socket. The power supply is 220-240 VAC /50 HZ, the specification of the socket is 10 A 250 VAC. Make sure that the water supply is turned on to full pressure.
- 4) Close the door, press the ON/OFF button, and the ON/OFF light will turn on.
- 5) Press the program button.  
If a program is selected, the response light will light.  
Then press the START/PAUSE button, the dishwasher begins to wash.

**NOTE:!** - When you press the START/PAUSE button to pause during washing, the program light will stop blinking and the dishwasher will mooing every minute unless you press the START/PAUSE button to start.

### Change the Programme...

#### PREMISE:

- 1) You can modified the washing program, just the dishwasher has been running for a short time. Otherwise, the detergent may have already been released, and the appliance may have already drained the wash water. If this is the case, the detergent dispenser must be refilled (see the section entitled „ Loading the Detergent „ ).
- 2) Press the button of start/pause to pause ,then press the button of program more than 3 seconds, the machine will be in standby state, then you can change the program to the desired cycle setting (see the section entitled „Starting a wash cycle ...“).

#### NOTE:

If you open the door during a wash cycle, the machine will pause. The program light will stop blinking and the buzzer will mooing every minute unless you close the door. After you close the door, the machine will keep on working after 10 seconds.

#### The program lights show the state of the dishwasher:

- a) One of the program lights on,you can choose program --> stand by
- b) One of the program lights on --> pause
- c) One of the program lights blinking slowly --> run
- d) Some of the the program lights fast blinking --> error.

**Forget to Add a Dish?**

A forgotten dish can be added any time before the detergent cup opens.

- 1) Press the start/pause button.
- 2) Open the door a little to stop the washing.
- 3) After the spray arms stop working, you can open the door completely.
- 4) Add forgotten dishes.
- 5) Close the door.
- 6) Press the start/pause button. The dishwasher will work after ten seconds.

**WARNING!**

It is dangerous to open the door when washing, because the hot water may scald you.

**Switch Off the Dishwasher**

The program light is on but isn't blinking, only in this case the program is ended.

- 1) Switch off the dishwasher by pressing the ON/OFF button.
- 2) Turn off the water tap!

Open the door carefully. Hot steam may escape when the door is opened!

- Hot dishes are sensitive to knocks. The dishes should be allowed to cool down around 15 minutes before removing from the appliance.
- Open the dishwasher's door, leave it ajar and wait a few minutes before removing the dishes.

In this way they will be cooler and the drying will be improved.

**Unloading the dishwasher**

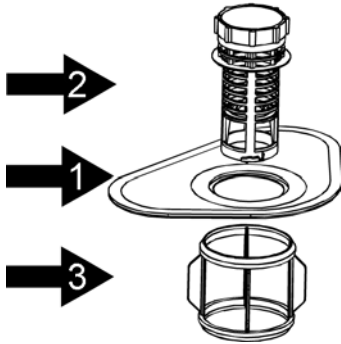
It is normal that the dishwasher is wet inside.

Empty the lower basket first and then the upper one. This will avoid water dripping from the upper basket onto the dishes in the lower one.

## 7. MAINTANCE AND CLEANING

### Filtering System

- The filter prevent larger remnants of food or other objects from getting inside the pump. This residue can occasionally clog up the filters.
- The filter system consists of a coarse filter, a flat (Main filter) and a microfilter (Fine filter).



#### 1 Main filter

Food and soil particles trapped by this filter are pulverized by a special jet on the lower spray arm and washed down the drain.

#### 2 Coarse filter

Larger items, such as pieces of bone or glass, that could clog the drain are trapped in the coarse filter. To remove an item caught in this filter, gently squeeze the taps on the top of this filter and lift it out.

#### 3 Fine filter

This filter holds soil and food residue in the sump area and prevents it from being redeposit on the dishes during a cycle.

### Caring for the Dishwasher

To clean the control panel use a lightly dampened cloth then dry thoroughly.

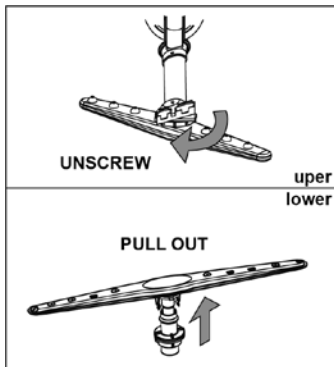
To clean the exterior use a good appliance polish wax. Never use sharp objects, scouring pads or harsh cleaners on any part of the dishwasher.

### Protect Against Freezing

If your dishwasher is left in an unheated place during the winter, ask a service technical to:

- 1) Cut off electrical power to the dishwasher.
- 2) Turn off the water supply and disconnect the water inlet pipe from the water valve.
- 3) Drain water from the inlet pipe and water valve. (Use a pan to catch the water)
- 4) Reconnect the water inlet pipe to the water valve.
- 5) Remove the filter in the tub the bottom and use a sponge to use up water in sump.

## Cleaning the Spray Arms

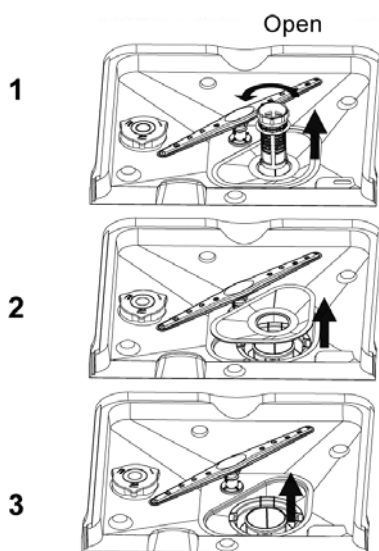


It is necessary to clean the spray arms regularly for hard water chemicals will clog the spray arm jets and bearings. To remove the upper spray arm, screw off the nut clockwise then remove the arm.

To remove the lower spray arm, pull out the spray arm upward. Wash the arms in soapy and warm water and use a soft brush to clean the jets. Replace them after rinsing them thoroughly.

## Cleaning the Filters

- Inspect the filters for obstructions every time the dishwasher has been used.
- By unscrewing the coarse filter, you can remove the filter system. Remove any food remnants and clean the filters under running water.



**step 1:** contrarotate the C ,and then lift it up;

**step 2:** lift the Main filter up

**step 3:** lift the Fine filter up

### NOTE:

If do it from step1 to step 3, the filter system will be removed; while if do it from step3 to step 1, the filter system will be installed.

### Filter assembly

For best performance and results, the filter assembly must be cleaned. The filter efficiently removes food particles from the wash water, allowing it to be recirculated during the cycle. For this reason, it is a good idea to remove the larger food particles trapped in the filter after each wash cycle by rinsing the semicircular filter and cup under running water. To remove the filter assembly, pull on the cup handle in the upward direction. The entire filter assembly should be cleaned once a week.

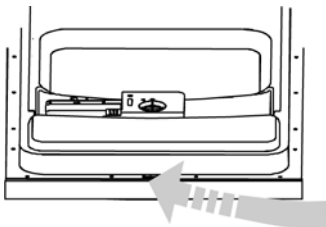
To clean the coarse filter and the fine filter, use a cleaning brush. Then, reassemble the filter parts as shown in the figures left and reinsert the entire assembly in the dishwasher, positioning in its seat and pressing downward. The dishwasher must never be used without the filters. Improper replacement of the filter may reduce the performance level of the appliance and damage dishes and utensils.

### WARNING!

Never run the dishwasher without the filters in place. When cleaning the filters, don't knock on them. Otherwise, the filters could be contorted and the performance of dishwasher could be debased.

### Cleaning the Doors

- To clean the edge around the door, you should use only a soft warm, damp rag. To prevent penetration of water into the door lock and electrical components, do not use a spray cleaner of any kind.
- Also, never use abrasive cleaners or scouring pads on the outer surfaces because they will scratch the finish. Some papers towels can also scratch or leave marks on the surface.



### WARNING!

Never use a spray cleaner to clean the door panel for it could damage the door lock and electrical components. It is not allowed to use the abrasive agent or some paper towel because of the risk of scratching or leaving spots on the stainless steel surface.

## HOW TO KEEP YOUR DISHWASHER IN SHAPE

### After Every Wash

After every wash, turn off the water supply to the appliance and leave the door slightly ajar so that moisture and odors are not trapped inside.

### Remove the Plug

Before cleaning or performing maintenance, always remove the plug from the socket. Do not run risks.

### No Solvents or Abrasive Cleaning

To clean the exterior and rubber parts of the dishwasher, do not use solvents or abrasive cleaning products. Rather, use only a cloth and warm soapy water. To remove spots or stains from the surface of the interior, use a cloth dampened with water and a little white vinegar, or a cleaning product made specifically for dishwashers.

### When You Go on Holiday

When you go on holiday, it is recommended that you run a wash cycle with the dishwasher empty and then remove the plug from the socket, turn off the water supply and leave the door of the appliance slightly ajar. This will help the seals last longer and prevent odors from forming within the appliance.

### Moving the Appliance

If the appliance must be moved, try to keep it in the vertical position. If absolutely necessary, it can be positioned on its back.

### Seals

One of the factors that cause odors to form in the dishwasher is food that remains trapped in the seals. Periodic cleaning with a damp sponge will prevent this from occurring.

## 8. INSTALLATION INSTRUCTION

### About Electricity Connecting

CAUTION for personal safety:

DO NOT USE AN EXTENSION CORD OR AN ADAPTER PLUG WITH THIS APPLIANCE. DO NOT, UNDER ANY CIRCUMSTANCES, CUT OR REMOVE THE THIRD GROUNDING PRONG FROM THE POWER CORD.

### Electrical Requirements

Please see the rating label to know the rating voltage and connect the dishwasher to appropriate power supply, which has a required fuse 10 amp. Time delay fuse or circuit breaker recommended and provide separate circuit serving only this appliance. Insure proper ground

### Electrical Connection

After making sure that the voltage and the frequency values for the current in the home correspond to those on the rating plate and that the electrical system is sized for the max. voltage on the rating plate, insert the plug into an electrical socket which is earthed properly. If the electrical socket to which the appliance must be connected is not appropriate for the plug, replace the socket, rather than using a adaptor or the like as they could cause overheating and burns.



**Note:** danger voltage in the appliance.

**GROUNDING INSTRUCTION**

This appliance must be grounded. In the event of a malfunction or breakdown, grounding will reduce the risk of electric shock by providing a path of least resistance of electric current. This appliance is equipped with a cord having an equipment-grounding conductor and a grounding plug. The plug must be plugged into an appropriate outlet that is installed and grounded in accordance with all local codes and ordinances.

**WARNING!**

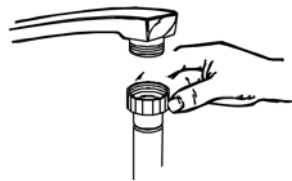
Improper connection of the equipment-grounding conductor can result in a risk of electric shock. Check with a qualified electrician or service representative if you are in doubt whether the appliance is properly grounded. Do not modify the plug provided with the appliance; If it is not fit for the outlet. Have a proper outlet installed by a qualified electrician.

**WARNING!**

In order to avoid that there is more water staying in the inlet hose, please close the hydrant after using. (For the models: no safety inlet hose.)

**Cold Water Connection**

Connect the cold water supply hose to a threaded 3/4 (inch) connector and make sure that it is fastened tightly in place. If the water pipes are new or have not been used for an extended period of time, let the water run to make sure that the water is clear and free of impurities. If this precaution is not taken, there is a risk that the water inlet can get blocked and damage the appliance.

**Positioning the Appliance**

Position the appliance in the desired location. The back should rest against the wall behind it, and the sides, along the adjacent cabinets or wall. The dishwasher is equipped with water supply and drain hoses that can be positioned to the right or the left to facilitate proper installation.

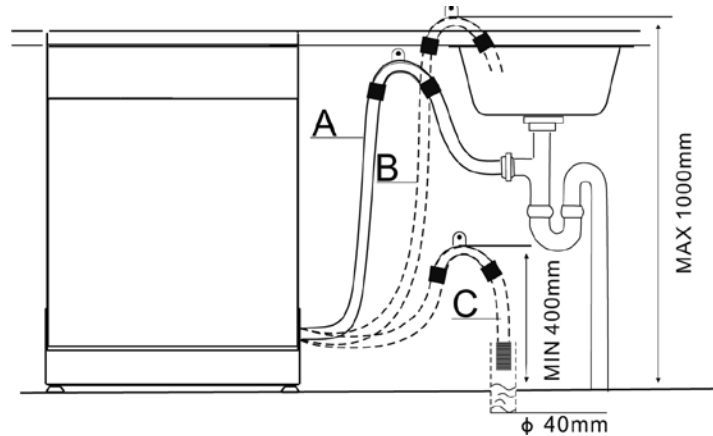
**Levelling the Appliance**

Dishwasher must be level for proper dish rack operation and wash performance.

- 1) Place level on door and rack track inside the 1 tub as shown to check that the dishwasher is level.
- 2) When level the dishwasher, please pay attention not to let the dishwasher tip over.

### Drain hose Connection

Insert the drain hose into a drain pipe with a minimum diameter of 40 mm, or let it run into the sink, making sure to avoid bending or crimping it. Use the special plastic support that comes with the appliance. The free end of the hose must be at a height between 400 and 1000 mm and must not be immersed in water.



### How to Drain Excess Water From Hoses

If the sink is 1000 higher from the floor, the excess water in hoses cannot be drained directly into the sink. It will be necessary to drain excesswater from hoses into a bowl or suitable container that is held outside and lower than the sink.

### Water Outlet

Connect the water drain hose. The drain hose must be correctly fitted to avoid water leaks. Ensure that the water inlet hose is not kinked or squashed.

### Extension Hose

If you need a drain hose extension, observe to use a similar drain hose. It must be no longer than 4 metres; otherwise the cleaning effect of the dishwasher could be reduced.

### Syphon Connection

The waste connection must be at a height of between 40 cm (minimum) and 100 cm (maximum) from the bottom of the dish. The water drain hose should be fixed by a hose clip.

### Start of dishwasher

The followings should be checked before starting the dishwasher.

- 1) Whether the dishwasher is level and fixed
- 2) Whether the inlet valve is opened
- 3) Whether there is leakage at the connections of the conducts
- 4) Whether the wires are tightly connected
- 5) Whether the power is switched on
- 6) Whether the inlet and drain hoses are knotted
- 7) All packing materials and printings should be taken out from the dishwasher

### ATTENTION

After installation, please put this manual into the bags of printings. The content of this manual is very helpful to the users.

## 9. TROUBLESHOOTING TIPS

### Before Calling for Service

Review the charts on the following pages may make you be free of calling for service.

Problem	Possible Causes	What to do
Dishwasher doesn't run	Fuse blown, or the circuit breaker acted	Replace fuse or reset circuit breaker. Remove any other appliances sharing the same circuit with the dishwasher.
	Power supply is not turned on	Make sure the dishwasher is turned on and the door is closed securely. Make sure the power cord is properly plugged into the wall socket.
	Water pressure is low	Check that the water supply is connected properly and the water is turned on.
Noise	Some audible sounds are normal	Sound from soft food shredding action and detergent cup opening.
	Utensils are not secure in the baskets or something small has dropped into the basket	To ensure everything is secured in the dishwasher.
	Motor hums	Dishwasher has not been used regularly. If you do not use it often, remember to set it to fill and pump out every week, which will help keep the seal moist.
Suds in the tub	Improper detergent	Use only the special dishwasher detergent to avoid suds. If this occurs, open the dishwasher and let suds evaporate. Add 1 gallon of cold water to the tub. Close and latch the dishwasher, then Start the „soak“ wash cycle to drain out the water. Repeat if necessary.
	Spilled rinse agent	Always wipe up rinse agent spills immediately.
Stained tub interior	Detergent with colorant was used	Make sure that the detergent is the one without colorant.
Dishes are not dried	Rinse agent dispenser is empty	Make sure that the rinse agent dispense is filled.
Dishes and flatware not clean	Improper program	Select stronger program
	Improper rack loading	Make sure that the action of the detergent dispenser and spray arms are not blocked by large dishware.
Spots and filming on glasses and flatware	Extremely hard water Low inlet temperature Overloading the dishwasher Improper loading Old or damp powder detergent Empty rinse agent dispenser Incorrect dosage of detergent	To remove spots from glassware: Take out all metal utensils out of the dishwasher. Do not add detergent. Choose the longest cycle. Start the dishwasher and allow it to run for about 18 to 22 minutes, then it will be in the main wash. Open the door to pour 2 cups of white vinegar into the bottom of the dishwasher. Close the door and let the dishwasher complete the cycle. If the vinegar does not work: Repeat as above, except use 1/4 cup (60 ml) of citric acid crystals instead of vinegar.

## Before Calling for Service...

Problem	Possible Causes	What To Do
Cloudiness on glassware	Combination of soft water and too much detergent	Use less detergent if you have soft water and select a shortest cycle to wash the glassware and to get them clean.
White film on inside surface	Tea or coffee stains	Using a solution of ½ cup of bleach and 3 cups warm water to remove the stains by hand. <b>WARNING:</b> You have to wait for 20 minutes after a cycle to let the heating elements cool down before cleaning interior; otherwise, burns will happen.
	Iron deposits in water can cause an overall film	You have to call a water softener company for a special filter.
White film on inside surface	Hard water minerals	To clean the interior, use a damp sponge with dishwasher detergent and wear rubber gloves. Never use any other cleaner than dishwasher detergent for the risk of foaming or suds.
Detergent cup lid won't latch	Dial is not in the OFF position.	Turn the Dial to OFF position and slide the door latch to the left.
Detergent left in dispenser cups	Dishes block detergent cups	Re-loading the dishes properly.
Steam	Normal phenomenon	There is some steam coming through the vent by the door latch during drying and water draining.
Black or gray marks on dishes	Aluminum utensils have rubbed against dishes	Use a mild abrasive cleaner to eliminate those marks.
Water standing in the bottom of the tub	This is normal	A small amount of clean water around the outlet on the tub bottom keeps the water seal lubricated.
Dishwasher leaks	Overfill dispenser or rinse aid spills	Be careful not to overfill the rinse aid dispenser. Spilled rinse aid could cause oversudsing and lead to overflowing. Wipe away any spills with a damp cloth.
	Dishwasher isn't level	Make sure the dishwasher is level.
Water flow out	Damaged or defective drain pump	Replace the drain pump

## ERROR CODES

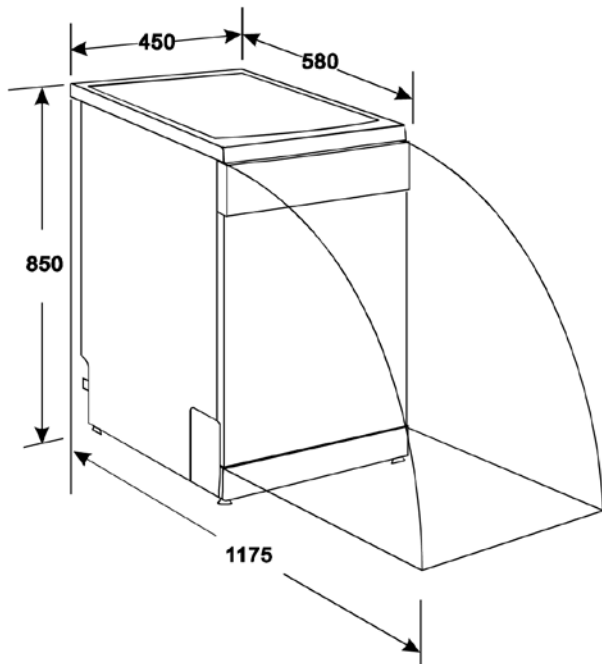
When some malfunctions come on, the appliance will display error codes to warn you:

Codes	Meanings	Possible Causes
the „rapid“ light flicker fleetly	Longer inlet time.	Faucets is not opened, or water intake is restricted, or water pressure is too low.
the „normal“ light flicker fleetly	Overflow.	Some element of dishwasher leaks.

## WARNING!

If overflow occurs, turn off the mainwater supply before calling service. If there is water in the base pan because of an overfill or small leak, the water should be removed before restarting the dishwasher.

## TECHNICAL DATA SHEET



Height:	850 mm
Width:	450 mm
Depth:	580 mm
Voltage connected	
Load:	see rating label
Water pressure:	0,04 – 1,0 MPa
Power supply:	see rating label
Caopacity:	9 Place settings

### INFORMATION LETTER:

Sheet of household dishwasher according to EU Directive 1059/2010.

Manufacturer/Brand	GODDESS
Type/Description	DFB946MW8
Standard place settings	9
Energy efficiency class <sup>1)</sup>	A+
Annual energy consumption <sup>2)</sup>	222 KWh
Energy consumption of the standard cleaning cycle	0,77 kWh
Power consumption of off-mode	0 W
Power consumption of left-on mode	0,4 W
Annual water consumption <sup>3)</sup>	2940 l
Drying efficiency class <sup>4)</sup>	A
Standard cleaning cycle <sup>5)</sup>	ECO 50°C
Program duration of the standard cleaning cycle	160 min
Noise level	52 dB(A) re 1 pW
Mounting	FREE STANDING
Could be built-in	YES
Height	85 cm
Width	45 cm
Depth (with connectors)	58 cm
Power consumption	1930 W
Rated voltage/frequency	220-240 V/50 Hz
Water pressure (flow pressure)	0,4-10 bar = 0,04-1 Mpa

**We reserve the right to change technical specifications.**

**NOTE:**

- 1) A+++ (highest efficiency) to D (lowest efficiency)
- 2) Energy consumption 222 kWh per year, based on 280 standard cleaning cycles using cold water fill and the consumption of the low power modes. Actual energy consumption will depend on how the appliance is used.
- 3) Water consumption 2940 litres per year, based on 280 standard cleaning cycles. Actual water consumption will depend on how the appliance is used.
- 4) A (highest efficiency) to G (lowest efficiency)
- 5) This program is suitable for cleaning normally soiled tableware and it is the most efficient programme in terms of its combined energy and water consumption for that type of tableware.“

The device meets the European standards and the directives in the current version at delivery:  
 LVD 2006/95/EC  
 EMC 2004/108/EC  
 EUP 2009/125/EC

The above values have been measured in accordance with standards under specified operating conditions. Results may vary greatly according to quantity and pollution of the dishes, water hardness, amount of detergent, etc.“

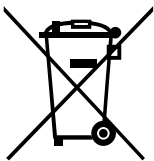
The manual is based on the European Union's standards and rules.

For any further information, please write to: [info@goddess.cz](mailto:info@goddess.cz)



**WARNING:** Do not use this product near water, in wet areas to avoid fire or injury of electric current. Always turn off the product when you don't use it or before a revision. There aren't any parts in this appliance which are reparable by consumer. Always appeal to a qualified authorized service. The product is under a dangerous tention.

### Old electrical appliances, used batteries and accumulators disposal



This symbol appearing on the product, on the product accessories or on the product packing means that the product must not be disposed as household waste. When the product/ battery durability is over, please, deliver the product or battery (if it is enclosed) to the respective collection point, where the electrical appliances or batteries will be recycled. The places, where the used electrical appliances are collected, exist in the European Union and in other European countries as well. By proper disposal of the product you can prevent possible negative impact on environment and human health, which might otherwise occur as a consequence of improper manipulation with the product or battery/ accumulator. Recycling of materials contributes to protection of natural resources. Therefore, please, do not throw the old electrical appliances and batteries/ accumulators in the household waste. Information, where it is possible to leave the old electrical appliances for free, is provided at your local authority, at the store where you have bought the product. Information, where you can leave the batteries and accumulators for free, is provided to you at the store, at your local authority.

**Poznámky / Notes:**

**Poznámky / Notes:**

**Poznámky / Notes:**

GODDESS