

# HYUNDAI

TRC 101 ADRSU3 / TRC 101 ADRSU3R





**NÁVOD K POUŽITÍ / NÁVOD NA POUŽITIE  
INSTRUKCJA OBSŁUGI / INSTRUCTION MANUAL  
HASZNÁLATÍ ÚTMUTATÓ**

**PŘENOSNÝ PŘEHRÁVAČ USB/ SD, MP3 A CD S RÁDIEM  
PRENOSNÝ PREHRÁVAČ USB/ SD, MP3 A CD S RÁDIOM  
PRZENOŚNY ODTWARZACZ USB/ SD, MP3 I CD Z RADIEM  
USB/ SD/ MP3/ CD/ RADIO PORTABLE PLAYER  
HORDOZHATÓ CD-LEJÁTSZÓ USB/ SD, MP3 ÉS RÁDIÓ**



## UPOZORNĚNÍ

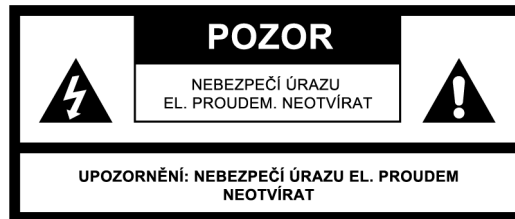
- 1) **UPOZORNĚNÍ:** Před instalací a provozem přístroje si přečtěte informace na vnější spodní straně týkající se bezpečnosti a elektrické energie.
- 2) **UPOZORNĚNÍ:** Z důvodu zamezení rizika požáru a úrazu elektrickým proudem nevystavujte přístroj dešti ani vlhkosti. Přístroj nesmí být vystaven tekoucí ani kapající vodě a nesmí se na něj stavět žádné předměty naplněné tekutinou, například vázy.
- 3) **UPOZORNĚNÍ:** Baterie (jednotlivá baterie, více baterií nebo souprava baterií) nesmí být vystaveny nadměrnému teplu, například slunečnímu svitu, ohni apod.
- 4) **UPOZORNĚNÍ:** Síťová zástrčka se používá jako odpojovací zařízení a jako taková musí být snadno dostupná.
- 5)  Neviditelné laserové záření, pokud překonáte bezpečnostní západky a otevřete přístroj. Dbejte, abyste nebyli ozáření laserovým paprskem.
- 6)  Správná likvidace tohoto produktu. Toto označení znamená, že tento produkt nesmí být v zemích EU likvidován spolu s běžným domovním odpadem. Aby nedošlo ke škodám na životním prostředí nebo lidském zdraví v důsledku nekontrolované likvidace dopadu, předejte produkt zodpovědně k recyklaci, abyste podpořili opětovné použití materiálových zdrojů. Pokud chcete použité zařízení vrátit, použijte systém pro vracení a sběr těchto produktů nebo kontaktujte prodejce, kde jste produkt zakoupili. Mohou tento produkt předat k recyklaci bezpečně pro životní prostředí.
- 7) Na přístroj se nesmějí stavět zdroje otevřeného ohně, například zapálené svíčky.
- 8) Je třeba věnovat pozornost aspektům likvidace baterií, které se týkají životního prostředí.
- 9) Používejte přístroj v mírném klimatu.
- 10) Informace o napětí a další označení jsou na spodní straně přístroje.
- 11) Nadměrný zvukový stress z ušních a hlavových sluchátek může způsobit ztrátu sluchu.
- 12) Síťové připojení přístroje by nemělo být za překážkami a během použití k určenému účelu by mělo být snadno dostupné.
- 13) Pokud chcete zcela vypnout napájení, je třeba vytáhnout síťovou zástrčku přístroje ze zásuvky.
- 14) **UPOZORNĚNÍ:** Nadměrný zvukový stress z ušních a hlavových sluchátek může způsobit ztrátu sluchu.

### POZOR

V případě nesprávného vložení baterie hrozí její roztržení.  
Baterie nahrazujte pouze stejným nebo ekvivalentním typem.

## UPOZORNĚNÍ

Z DŮVODU ZAMEZENÍ RIZIKA POŽÁRU A ÚRAZU ELEKTRICKÝM PROUDEM NEVYSTAVUJTE PŘÍSTROJ DEŠTI ANI VLHKOSTI.



### SYMBOL BLESKU S ŠIPKOU

uvnitř rovnostranného trojúhelníku upozorňuje uživatele na přítomnost nebezpečného napětí bez izolace ve vnitřním prostoru výrobku, které může být natolik vysoké, že představuje riziko úrazu osob elektrickým proudem.

**VYKŘIČNÍK** - uvnitř rovnostranného trojúhelníku se používá k upozornění, že určitá součást musí být z bezpečnostních důvodů nahrazena pouze součástmi specifikovanou v dokumentaci.

**K přístroji byl připevněn následující štítek uvádějící správný postup pro práci s laserovým paprskem:**



### ŠTÍTEK LASEROVÉHO PRODUKTU TŘÍDY 1

Tento štítek je upevněn na místě dle ilustrace a informuje, že přístroj obsahuje laserový komponent.



### VAROVNÝ ŠTÍTEK UPOZORNŮJÍCÍ NA ZÁŘENÍ

Tento štítek je umístěn uvnitř přístroje dle ilustrace, aby varoval před další demontáží přístroje. Zařízení obsahuje laser vyzařující laserové paprsky v rámci limitů pro laserový produkt třídy 1.

## BEZPEČNOSTNÍ POKYNY

- 1) **PŘEČTĚTE SI NÁVOD** - Před uvedením přístroje do provozu je třeba přečíst si všechny bezpečnostní a provozní pokyny.
- 2) **USCHOVEJTE NÁVOD** - Bezpečnostní a provozní pokyny by měly být uschovány pro pozdější použití.
- 3) **DODRŽOVÁNÍ UPOZORNĚNÍ** - Je třeba dodržovat veškerá varování na přístroji a v provozních pokynech.
- 4) **DODRŽOVÁNÍ POKYŇŮ** - Je třeba dodržovat veškeré provozní pokyny.
- 5) **VODA A VLHKOST** - Nepoužívejte přístroj v blízkosti vody, například blízko vany, umývadla, kuchyňského dřezu nebo prádelní vany, v blízkosti bazénu nebo ve vlhkém sklepě.
- 6) **VĚTRÁNÍ** - Přístroj musí být umístěn tak, aby jeho stanoviště či poloha nebránila řádnému větrání. Přístroj nestavte na postel, pohovku, rohožku nebo podobný povrch, který může blokovat větrací otvory, ani do zapuštěných prostor, např. do knihovny nebo polic, které mohou bránit proudění vzduchu skrze větrací otvory.
- 7) **TEPLO** - Přístroj musí být umístěn mimo zdroje tepla jako jsou radiátory, kamna či jiná zařízení produkující teplo (včetně zesilovačů).
- 8) **ZDROJ NAPÁJENÍ** - Tento přístroj může být připojen pouze k typu zdroje napájení, který je popsán v provozních pokynech nebo označen na štítku.
- 9) **OCHRANA SÍTOVÉ ŠŇŮRY** - Elektrické kabely musí být vedeny tak, aby se po nich nešlapalo ani nebyly stlačeny předměty na ně položenými nebo o ně opřenými.
- 10) **ELEKTRICKÉ VEDENÍ** - Venkovní anténa musí být umístěna mimo elektrické vedení.
- 11) **VNIKNUTÍ PŘEDMĚTŮ NEBO TEKUTIN** - je třeba dbát, aby se do přístroje skrze otvory nedostaly cizí předměty a tekutiny.
- 12) **VAROVÁNÍ PŘED ELEKTRICKÝM STATICKÝM VÝBOJEM** - Pokud displej správně nefunguje nebo nereaguje na ovládací prvky, může to být způsobeno elektrickým výbojem. Vypněte přístroj a vytáhněte jej ze zásuvky. Po několika vteřinách jej znovu zapojte.
- 13) **POŠKOZENÍ VYŽADUJÍCÍ SERVIS** - Servis přístroje by měla provádět kvalifikovaná osoba, pokud:
  - a. Byl poškozen síťový kabel nebo zástrčka.
  - b. Dovnitř přístroje vnikly cizí předměty nebo tekutiny.
  - c. Přístroj byl vystaven dešti.
  - d. Přístroj upadl nebo je poškozena jeho skříň.
  - e. Zdá se, že přístroj nepracuje normálně.
- 14) **SERVIS** - Uživatel by se neměl pokoušet opravovat přístroj nad rámec popsáný v návodu. Veškerý servis je třeba přenechat kvalifikovanému servisnímu personálu.

### Poznámky:

- a) Znečištěné nebo poškrábané CD může způsobit problémy s přeskokováním.
- b) Pokud dojde k chybě displeje nebo poruše, odpojte síťový kabel a vyjměte všechny baterie. Poté znovu přístroj zapněte.

### PŘED UVEDENÍM DO PROVOZU

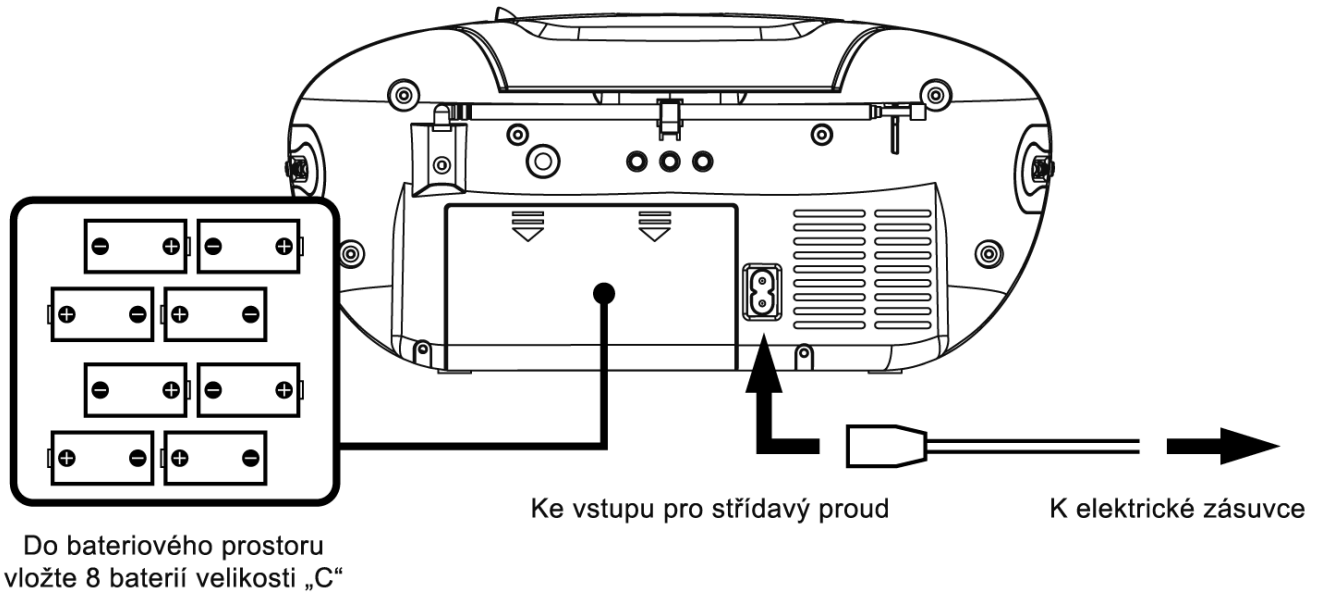
#### Poznámky: KOMPAKTNÍ DISKY

Protože znečištěné, poškozené nebo zkroucené disky mohou poškodit přístroj, je třeba dbát o následující:

- a) Použitelné kompaktní disky.  
Používejte pouze kompaktní disky s níže uvedeným označením.
- b) Používejte kompaktní disky CD pouze s digitálním zvukovým signálem.



## ZDROJE NAPÁJENÍ



### NAPÁJENÍ STŘÍDAVÝM PROUDEM

Přenosný systém můžete napájet zapojením oddělitelného elektrického síťového kabelu do vstupu pro střídavý proud na zadní straně přístroje a do elektrické zásuvky. Zkontrolujte, zda udané napětí vašeho přístroje odpovídá napětí v místní síti. Ujistěte se, že elektrický síťový kabel je do přístroje zasunut na doraz.

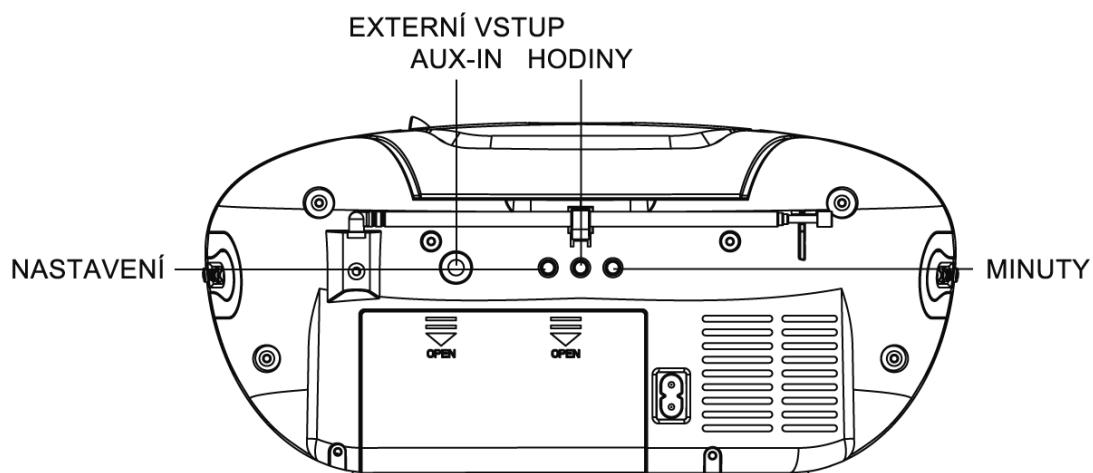
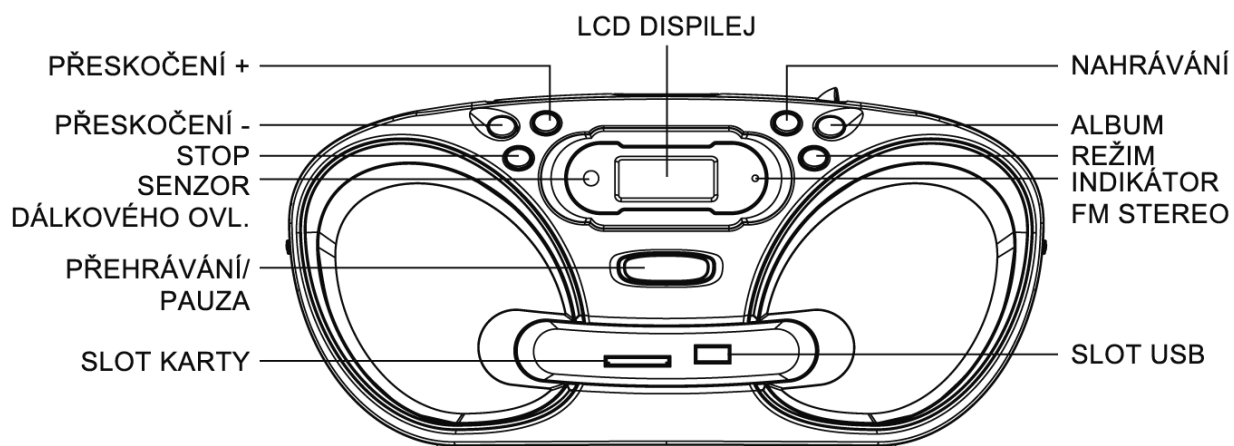
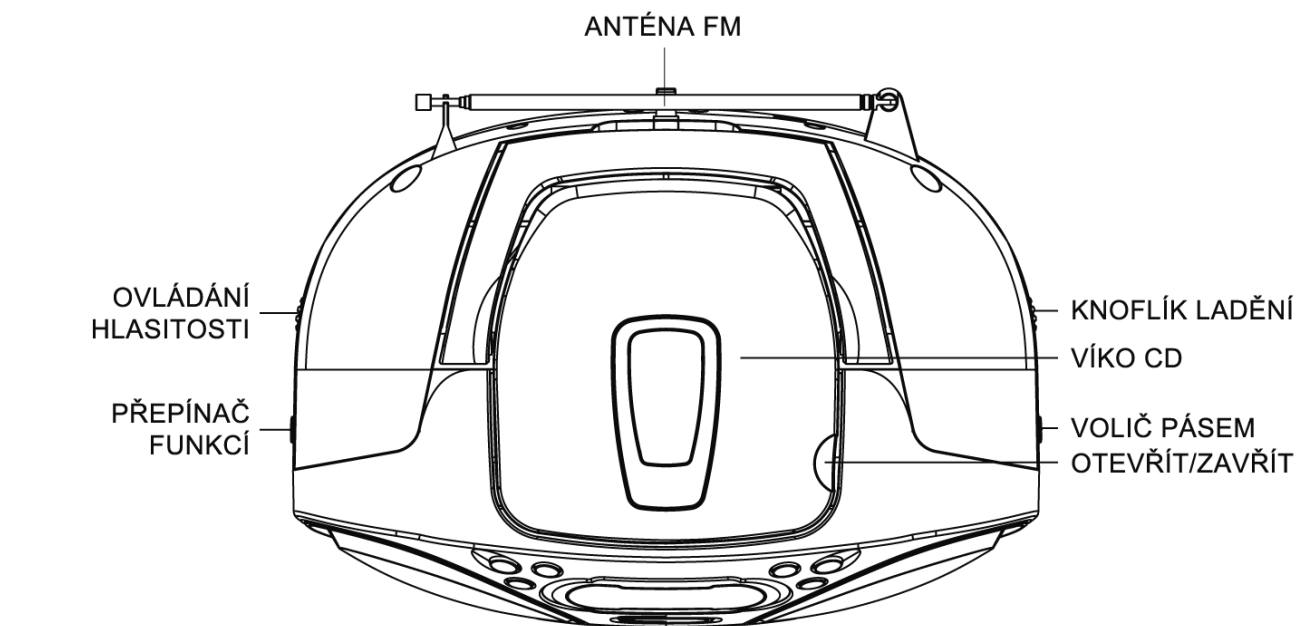
### NAPÁJENÍ Z BATERÍ

Do bateriového prostoru vložte 8 baterií velikosti „C“. Ujistěte se, že baterie jsou vloženy správně, aby nedošlo k poškození přístroje. Pokud nebudete zařízení delší dobu používat, vždy baterie vyjměte, protože jinak může dojít k jejich vytečení a následnému poškození přístroje.

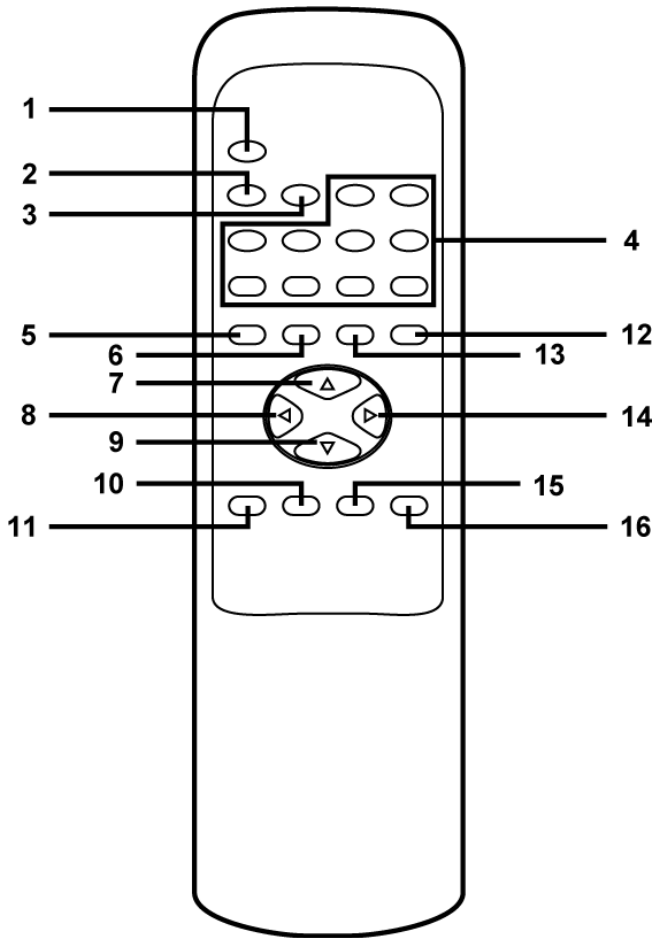
#### Poznámky:

- Používejte baterie stejného typu. Nikdy nepoužívejte různé typy baterií zároveň.
- Pokud chcete přístroj používat na baterie, odpojte od něj síťový kabel.

# UMÍSTĚNÍ OVLÁDACÍCH PRVKŮ



## DÁLKOVÝ OVLADAČ



- 1) NAHRÁVÁNÍ „REC“
- 2) BITOVÁ RYCHLOST
- 3) USB/SD
- 4) 0 - 9
- 5) PROGRAM
- 6) INFO
- 7) Přeskočení vpřed (SKIP +)
- 8) STOP
- 9) Přeskočení vzad (SKIP -)
- 10) Vypnutí zvuku (MUTE)
- 11) Náhodně (RANDOM)
- 12) O jedno album nahoru (ALBUM +)
- 13) O jedno album dolů (ALBUM -)
- 14) 1Přehrávání a pauza (PLAY/PAUSE)
- 15) Opakování (REPEAT)
- 16) Přehrávání začátku (INTRO)

### INSTALACE BATERIE

Do bateriového prostoru vložte 2 baterie velikosti AAA. Ujistěte se, že jsou baterie vloženy správně, aby nedošlo k poškození dálkového ovladače. Pokud nebudete dálkový ovladač delší dobu používat, vždy baterie vyjměte, protože by mohlo dojít k jejich vytečení a poškození dálkového ovladače.

### Poznámky:

- Používejte baterie stejného typu. Nikdy nepoužívejte baterie různých typů najednou.
- Pokud se snižuje vzdálenost mezi dálkovým ovladačem a přístrojem, které je potřebná k tomu, aby dálkový ovladač fungoval, jsou baterie vybité. V takovém případě je vyměňte za nové.

### SENZOROVÉ OKÉNKO PŘIJÍMAČE

- I když s dálkovým ovladačem pracujete v rámci jeho účinného dosahu, může být jeho provoz znemožněn, pokud jsou mezi přístrojem a dálkovým ovladačem překážky.
- Pokud s dálkovým ovladačem pracujete blízko jiných zařízení, které generují infračervené záření, nebo pokud se v blízkosti přístroje používá jiný dálkový ovladač využívající infračervené záření, může dojít k nesprávné funkci dálkového ovladače.

## POUŽÍVÁNÍ RÁDIA

### VŠEOBECNÝ PROVOZ

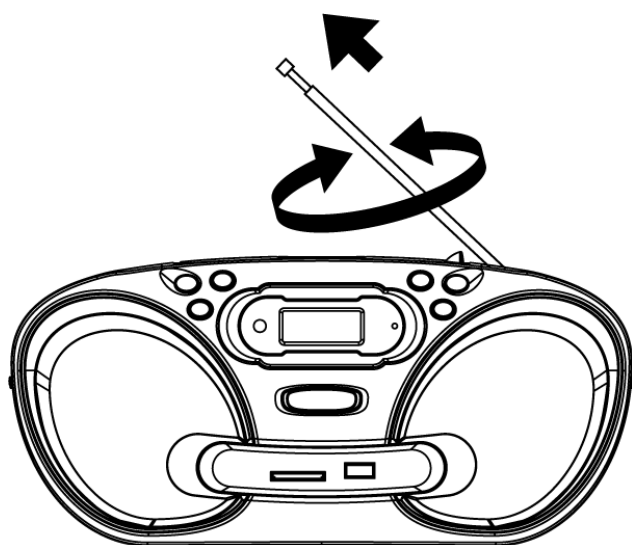
- 1) Přepněte volič funkcí „FUNCTION“ na režim „RADIO“ (Rádio).
- 2) Pomocí voliče pásem „BAND“ zvolte požadované pásmo.
- 3) Pomocí ladícího knoflíku „TUNING“ nastavte rozhlasovou frekvenci požadované stanice.
- 4) Nastavte ovládání hlasitosti „VOLUME“ na požadovanou úroveň

### PŘÍJEM FM/FM STEREO

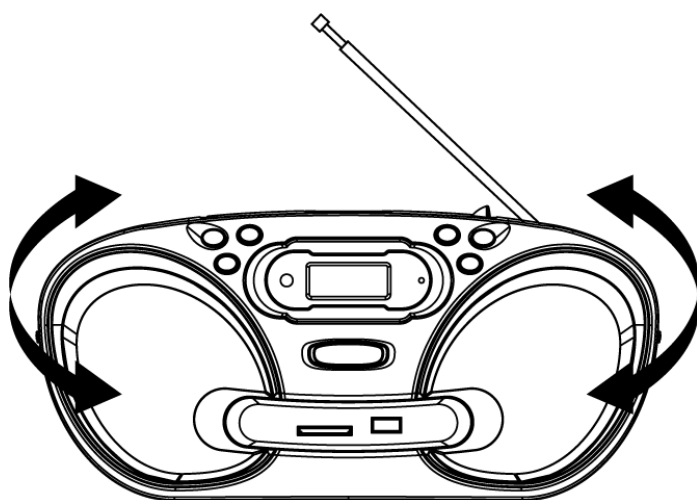
- Set the “BAND” selector to FM mode for MONO reception.
- Set the “BAND” selector to FM ST. mode for FM STEREO reception.  
The Stereo indicator light up to show FM ST. mode.

### PRO LEPŠÍ PŘÍJEM

- Pro lepší příjem FM přesměrujte anténu.



- Pro lepší příjem AM otáčejte přístrojem.



## POUŽÍVÁNÍ CD/MP3

### VŠEOBECNÝ PROVOZ

PLAY/PAUSE ▶ ||

Stisknutím spustíte přehrávání disku CD/MP3. Opětovným stisknutím dočasně zastavíte přehrávání CD/MP3. Dalším stisknutím přehrávání obnovíte.

SKIP + ▶▶ a

Stisknutím přeskočíte na další stopu nebo zpět na předchozí stopu.

SKIP - ◀◀

Při přehrávání tlačítko podržte, dokud nenajdete požadovaný zvukový bod.

STOP

Stisknutím zastavíte veškeré operace CD/MP3.

### PŘEHRÁVÁNÍ

- 1) Přepněte volič funkcí „FUNCTION“ na režim „CD/MP3/USB“.
- 2) Otevřete víko CD a do prostoru pro CD vložte disk CD/MP3 potištěnou stranou nahoru.
- 3) Zavřete dvířka CD.
- 4) Pokud je vložen disk, provede se jeho načtení.  
Načte se celkový počet stop a zobrazí se na displeji.
- 5) Přehrávání začne automaticky od první stopy.
- 6) Nastavte ovládání hlasitosti „VOLUME“ na požadovanou úroveň.
- 7) Pokud chcete přehrávání dočasně zastavit, stiskněte znovu tlačítko „PLAY/PAUSE“.
- 8) Po dokončení stiskněte tlačítko „STOP“.

### PROGRAM

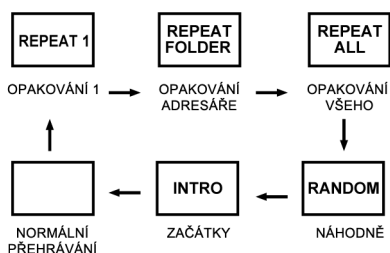
Pro přehrávání skladeb na disku v určeném pořadí lze naprogramovat až 20 stop na disku CD nebo 99 stop na disku MP3.

Ujistěte se, že jste před použitím této funkce stiskli tlačítko „STOP“.

- 1) Stiskněte tlačítko „MODE“ (Režim). Na displeji se zobrazí „P01“ a bude blikat.
- 2) Tlačítka „SKIP+“ a „SKIP-“ vyberte požadovanou stopu.  
(Tlačítka „ALBUM+“ a „ALBUM-“ můžete vybrat požadované album).
- 3) Opětovným stisknutím tlačítka „PROGRAM“ potvrďte požadovanou stopu do paměti programu.
- 4) Opakováním kroků 2 až 3 zadejte do paměti programu další stopy.
- 5) Jakmile jsou naprogramovány všechny požadované stopy, přehrajete disk v naprogramovaném pořadí stop stisknutím tlačítka „PLAY/PAUSE“.
- 6) Naprogramované přehrávání ukončíte dvojnásobným stisknutím tlačítka „STOP“.

### REŽIM

Pokud před přehráváním nebo při přehrávání disku CD/MP3 stisknete tlačítko „MODE“, každým stisknutím se přepne režim následovně:



- 1) - OPAKOVÁNÍ 1
- 2) - OPAKOVÁNÍ ALBA (pouze u MP3)
- 3) - OPAKOVÁNÍ VŠEHO
- 4) - NÁHODNĚ
- 5) - ZAČÁTKY
- 6) - NORMÁLNÍ PŘEHRÁVÁNÍ

## POUŽÍVÁNÍ USB/SD

### VŠEOBECNÝ PROVOZ

PLAY/PAUSE ▶ ||

Stisknutím spustíte přehrávání z USB/karty SD. Opětovným stisknutím dočasně zastavíte přehrávání z USB/SD.

SKIP + ▶▶ a

Opětovným stisknutím přehrávání obnovíte.

Stisknutím přeskočíte na další stopu nebo zpět na předchozí stopu.

SKIP - ◀◀

Při přehrávání tlačítko podržte, dokud nenajdete požadovaný zvukový bod.

STOP

Stisknutím zastavíte veškeré operace USB/SD.

### PŘEHRÁVÁNÍ

- 1) Připojte zařízení USB do slotu USB nebo zasuňte kartu SD do slotu pro kartu. (Není-li vložen disk).
- 2) Přepněte volič funkcí „FUNCTION“ na režim „CD/MP3/USB/SD“.
- 3) Přehrávání začne automaticky od první stopy
- 4) Po skončení stiskněte tlačítko „STOP“.
- 5) Po opětovném stisknutí tlačítka „PLAY/PAUSE“ začne přehrávání od první stopy.
- 6) Pokud se přehrává disk, stisknutím a podržením tlačítka „PLAY/PAUSE“ přepnete do režimu USB.
- 7) Stisknutím a podržením tlačítka „STOP“ můžete přepínat mezi režimy USB a SD.

#### Poznámka:

Přehrává-li se karta SD, nepřipojujte kabel USB.

### PROGRAM, REŽIM

Práce s PROGRAMEM a REŽIMEM je stejná jako v případě CD/MP3.

Viz POUŽÍVÁNÍ CD/MP3.

## NAHRÁVÁNÍ

### NAHRÁVÁNÍ JEDNOTLIVÉ SKLADBY Z DISKU CD/MP3 NA ZAŘÍZENÍ USB/KARTU SD

- 1) Přepínačem funkcí „FUNCTION“ zvolte režim „CD“.
- 2) Otevřete víko CD a do prostoru pro CD vložte disk CD/MP3 potištěnou stranou nahoru.
- 3) Zavřete víko CD prostoru.
- 4) Provede se načtení disku a automaticky se spustí přehrávání.
- 5) Stisknutím tlačítka „STOP“ zastavte automatické přehrávání.
- 6) Stiskněte tlačítka „BIT RATE“ a tlačítka „SKIP+“ a „SKIP-“ zvolte požadovanou bitovou rychlost. Potvrďte opětovným stisknutím tlačítka „BIT RATE“. (\*pouze u CD)
- 7) Stisknutím tlačítka „PLAY“ přehrajte stopu.
- 8) Připojte zařízení USB do slotu USB nebo zasuňte kartu SD do slotu pro kartu.
- 9) Stiskněte tlačítka „REC“; na displeji se zobrazí „REC“ a „USB/CARD“, přičemž „USB“ bliká.
- 10) Tlačítka „SKIP+“ a „SKIP-“ zvolte požadované médium.
- 11) Opět stiskněte tlačítka „REC“. Přístroj spustí nahrávání od začátku do konce skladby.

### NAHRÁVÁNÍ VŠECH SKLADEB Z DISKU CD/MP3 NA ZAŘÍZENÍ USB/KARTU SD

- 1) Přepínačem funkcí „FUNCTION“ zvolte režim „CD“.
- 2) Otevřete víko CD a do prostoru pro CD vložte disk CD/MP3 potištěnou stranou nahoru.
- 3) Zavřete víko CD prostoru.
- 4) Provede se načtení disku a automaticky se spustí přehrávání.
- 5) Stisknutím tlačítka „STOP“ zastavte automatické přehrávání.
- 6) Stiskněte tlačítka „BIT RATE“ a tlačítka „SKIP+“ a „SKIP-“ zvolte požadovanou bitovou rychlost. Potvrďte opětovným stisknutím tlačítka „BIT RATE“. (\*pouze u CD)
- 7) Připojte zařízení USB do slotu USB nebo zasuňte kartu SD do slotu pro kartu.
- 8) Stiskněte tlačítka „REC“; na displeji se zobrazí „REC“ a „USB/CARD“, přičemž „USB“ bliká.
- 9) Tlačítka „SKIP+“ a „SKIP-“ zvolte požadované médium.
- 10) Opět stiskněte tlačítka „REC“. Přístroj spustí nahrávání od začátku do konce CD/MP3.

### NAHRÁVÁNÍ JEDNOTLIVÉ SKLADBY ZE ZAŘÍZENÍ USB NA KARTU SD A NAHRÁVÁNÍ Z KARTY SD NA ZAŘÍZENÍ USB

- 1) Přepínačem funkcí „FUNCTION“ zvolte režim „CD“.
- 2) Připojte zařízení USB do slotu USB nebo zasuňte kartu SD do slotu pro kartu.
- 3) Tlačítkem „USB/SD“ na dálkovém ovladači zvolte požadované médium k přehrávání.
- 4) Stiskněte tlačítka „REC“. Přístroj spustí nahrávání od začátku do konce skladby.

## **NAHRÁVÁNÍ VŠECH SKLADEB ZE ZAŘÍZENÍ USB NA KARTU SD A NAHRÁVÁNÍ Z KARTY SD NA ZAŘÍZENÍ USB**

- 1) Přepínačem funkcí „FUNCTION“ zvolte režim „CD“.
- 2) Připojte zařízení USB do slotu USB nebo zasuňte kartu SD do slotu pro kartu.
- 3) Tlačítkem „USB/SD“ na dálkovém ovladači zvolte požadované médium.
- 4) Stisknutím tlačítka „STOP“ zastavte automatické přehrávání.
- 5) Stiskněte tlačítko „REC“. Přístroj spustí nahrávání od začátku do konce všech skladeb.

## **NAHRÁVÁNÍ NAPROGRAMOVANÉ STOPY NA ZAŘÍZENÍ USB/NA KARTU SD**

- 1) Navolte požadovanou stopu do programovací paměti.
- 2) Stiskněte tlačítko „REC“. Přístroj spustí nahrávání všech naprogramovaných stop.

## **VYMAZÁNÍ JEDNÉ STOPY ZE ZAŘÍZENÍ USB/KARTY SD**

- 1) Ujistěte se, že je v příslušném slotu připojeno zařízení USB / karta SD.
- 2) Tlačítkem „USB/SD“ na dálkovém ovladači zvolte požadované médium.
- 3) Stisknutím tlačítka „STOP“ zastavte automatické přehrávání.
- 4) Stiskněte a podržte tlačítko „REC“, dokud displej nezobrazí „DEL 001“.
- 5) Tlačítky „SKIP+“ a „SKIP-“ zvolte požadovanou stopu, kterou chcete vymazat.
- 6) Stiskněte opět tlačítko „REC“; na displeji se zobrazí „ANO“ a „NE“.
- 7) Tlačítky „SKIP+“ a „SKIP-“ proveďte volbu a potvrďte tlačítkem „REC“.

## **VYMAZÁNÍ ADRESÁŘE ZE ZAŘÍZENÍ USB/KARTY SD**

- 1) Ujistěte se, že je v příslušném slotu připojeno zařízení USB/karta SD.
- 2) Tlačítkem „USB/SD“ na dálkovém ovladači zvolte požadované médium.
- 3) Stisknutím tlačítka „STOP“ zastavte automatické přehrávání.
- 4) Dvakrát stiskněte a podržte tlačítko „REC“, dokud displej nezobrazí „DIR 01“.
- 5) Tlačítky „SKIP+“ a „SKIP-“ zvolte požadovaný adresář, který chcete vymazat.
- 6) Stiskněte opět tlačítko „REC“; na displeji se zobrazí „ANO“ a „NE“.
- 7) Tlačítky „SKIP+“ a „SKIP-“ proveďte volbu a potvrďte tlačítkem „REC“.

## **FORMÁTOVÁNÍ ZAŘÍZENÍ USB/KARTY SD**

- 1) Ujistěte se, že je v příslušném slotu připojeno zařízení USB / karta SD.
- 2) Tlačítkem „USB/SD“ na dálkovém ovladači zvolte požadované médium.
- 3) Stisknutím tlačítka „STOP“ zastavte automatické přehrávání.
- 4) Dvakrát stiskněte a podržte tlačítko „REC“, dokud displej nezobrazí „FORMAT“ a „N“.
- 5) Tlačítky „SKIP+“ a „SKIP-“ proveďte volbu a potvrďte tlačítkem „REC“.

## OSTATNÍ FUNKCE

### ID3 TAG

- 1) Stiskněte tlačítko „INFO“ na přístroji a na displeji se zobrazí informace ID3.
- 2) Opětovným stisknutím režim ID3 ukončíte.

### Poznámka:

Kvůli různým typům technických řešení nemusí textová funkce ID3 fungovat.

### ZAČÁTKY

- 1) Stisknutím tlačítka „INTRO“ při přehrávání disku přehrajete vždy 10 vteřin každé skladby.
- 2) Opětovným stisknutím tlačítka „INTRO“ obnovíte normální přehrávání.

### NÁHODNĚ

- 1) Před přehráváním disku stiskněte tlačítko „RANDOM“.  
Přístroj bude vybírat a přehrávat stopy v náhodném pořadí.
- 2) Režim náhodného přehrávání ukončíte stisknutím tlačítka „STOP“

### VYPNUTÍ ZVUKU

- 1) Stisknutím tlačítka „MUTE“ vypnete během přehrávání disku zvuk.
- 2) Opětovným stisknutím tlačítka „MUTE“ zvuk obnovíte.

### NASTAVENÍ HODIN

Chcete-li provést nastavení hodin, ujistěte se, že jste v režimu CD.

- 1) Stiskněte tlačítko „SET“. (Při nastavení času tlačítko „SET“ nepouštějte).
- 2) Tlačítkem „HOUR“ nastavte údaj hodin.
- 3) Tlačítkem „MINUTE“ nastavte údaj minut.
- 4) Nastavení potvrďte uvolněním všech tlačítek.  
Potvrzené nastavení se zobrazí na displeji.

Hmotnost (NETTO): 2,12kg

**Změna technické specifikace výrobku vyhrazena výrobcem.**



**VAROVÁNÍ:** NEVYSTAVUJTE SPOTŘEBIČ DEŠTI NEBO VLHKOSTI ABYSTE PŘEDEŠLI VZNIKU POŽÁRU NEBO ÚRAZU ELEKTRICKÝM PROUDEM. VŽDY SPOTŘEBIČ VYPNĚTE ZE ZÁSUVKY KDYŽ JEJ NEPOUŽÍVÁTE NEBO PŘED OPRAVOU. V PŘÍSTROJI NEJSOU ŽÁDNÉ ČÁSTI OPRAVITELNÉ SPOTŘEBITELEM. VŽDY SE OBRACEJTE NA KVALIFIKOVANÝ AUTORIZOVANÝ SERVIS. PŘÍSTROJ JE POD NEBEZPEČNÝM NAPĚTÍM .

### **Informace o ochraně životního prostředí**

Udělalí jsme to nejlepší pro snížení množství obalů a zajistili jsme jejich snadné rozdělení na 3 materiály: lepenka, papírová drť a roztažený polyetylén. Tento přístroj obsahuje materiály, které mohou být po demontáži specializovanou společností recyklovány. Dodržujte prosím místní nařízení týkající se nakládání s balíci materiály, vybitými bateriemi a starým zařízením.

### **Likvidace starého elektrozařízení a použitých baterií a akumulátorů**



Tento symbol na výrobku, jeho příslušenství nebo na jeho obalu označuje, že s výrobkem nesmí být nakládáno jako s domácím odpadem.



Po ukončení životnosti odevzdejte prosím výrobek nebo baterii (pokud je přiložena) v příslušném místě zpětného odběru, kde bude provedena recyklace tohoto elektrozařízení a baterií. V Evropské unii a v ostatních evropských zemích existují místa zpětného odběru vysloužilého elektrozařízení. Tím, že zajistíte správnou likvidaci výrobku, můžete předejít možným negativním následkům

pro životní prostředí a lidské zdraví, které se mohou v opačném případě projevit jako důsledek nesprávné manipulace s tímto výrobkem nebo baterií či akumulátorem. Recyklace materiálů přispívá k ochraně přírodních zdrojů. Z tohoto důvodu prosím nevyhazujte vysloužilé elektrozařízení a baterie / akumulátory do domovního odpadu.

Informace o tom, kde je možné vysloužilé elektrozařízení zdarma odložit, získáte u vašeho prodejce, na obecním úřadě nebo na webu [www.asekol.cz](http://www.asekol.cz). Informace o tom, kde můžete zdarma odevzdat použité baterie nebo akumulátory, získáte také u vašeho prodejce, na obecním úřadě a na webu [www.ecobat.cz](http://www.ecobat.cz).

Dovozce zařízení je registrován u kolektivního systému ASEKOL s.r.o. (pro recyklaci elektrozařízení) a u kolektivního systému ECOBAT s.r.o. (pro recyklaci baterií a akumulátorů).

## UPOZORNENIE

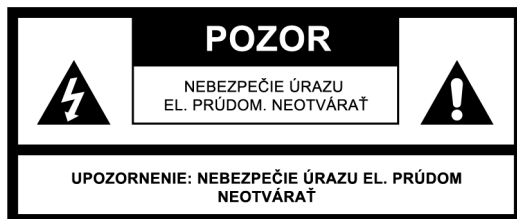
- 1) **UPOZORNENIE:** Pred inštaláciou a prevádzkou prístroja si na vonkajšej spodnej strane prečítajte informácie týkajúce sa bezpečnosti a elektrickej energie.
- 2) **UPOZORNENIE:** Z dôvodu zamedzenia rizika požiaru a úrazu elektrickým prúdom nevystavujte prístroj dažďu ani vlhkosti. Prístroj nesmie byť vystavený tečúcej ani kvapkajúcej vode a nesmú sa na neho stavať žiadne predmety naplnené tekutinou, napríklad vázy.
- 3) **UPOZORNENIE:** Batérie (jednotlivé batérie, viac batérií alebo súprava batérií) nesmú byť vystavené nadmernému teplu, napríklad slnečnému žiareniu, ohňu a pod.
- 4) **UPOZORNENIE:** Sieťová zástrčka sa používa ako odpojovacie zariadenie a ako také musí byť ľahko dostupné.
- 5)  Neviditeľné laserové žiarenie. Pokiaľ prekonáte bezpečnostné západy a otvoríte prístroj, dbajte, aby ste neboli ožiarení laserovým lúčom.
- 6)  Správna likvidácia tohto produktu. Toto označenie znamená, že tento produkt nesmie byť v krajinách EU likvidovaný spolu s bežným domovým odpadom. Aby nedošlo k škodám na životnom prostredí alebo ľudskom zdraví v dôsledku nekontrolovanej likvidácie dopadu, odovzdajte produkt zodpovedne na recykláciu, aby ste podporili opätovné použitie materiálových zdrojov. Pokiaľ chcete použité zariadenie vrátiť, použite systém pre vrátenie a zber týchto produktov alebo kontaktujte predajcu, kde ste produkt zakúpili. Môžu tento produkt odovzdať na recykláciu bezpečnú pre životné prostredie.
- 7) Na prístroj sa nesmú stavať zdroje otvoreného ohňa, napríklad zapálené sviečky.
- 8) Je potreba venovať pozornosť aspektom likvidácie batérií, ktoré sa týkajú životného prostredia.
- 9) Používajte prístroj v miernej klíme.
- 10) Informácie o napätí a ďalšie označenia sú na spodnej strane prístroja.
- 11) Nadmerný zvukový stres z ušných a hlavových slúchadiel môže spôsobiť stratu sluchu.
- 12) Sieťové pripojenie prístroja by nemalo byť za prekážkami a v priebehu použitia na určený účel by malo byť ľahko dostupné.
- 13) Pokiaľ chcete úplne vypnúť napájanie, je treba vytiahnuť sieťovú zástrčku prístroja zo zásuvky.
- 14) **UPOZORNENIE:** Nadmerný zvukový stres z ušných a hlavových slúchadiel môže spôsobiť stratu sluchu.

### POZOR

V prípade nesprávneho vloženia batérie hrozí jej roztrhnutie.  
Batérie nahradzujte iba za rovnaký alebo ekvivalentný typ.

## UPOZORNENIE

Z DÔVODU ZAMEDZENIA RIZIKA POŽIARU A ÚRAZU ELEKTRICKÝM PRÚDOM NEVYSTAVUJTE PRÍSTROJ DAŽĎU ANI VLHKOSTI.



### SYMBOL BLESKU SO ŠÍPKOU

vnútri rovnostranného trojuholníku upozorňuje užívateľa na prítomnosť nebezpečného napätia bez izolácie vo vnútornom priestore výrobku, ktoré môže byť natoľko vysoké, že predstavuje riziko úrazu osôb elektrickým prúdom.

**VÝKRIČNÍK** - vnútri rovnostranného trojuholníku sa používa pre upozornenie, že určitá súčasť musí byť z bezpečnostných dôvodov nahradená iba súčasťou špecifikovanou v dokumentácii.

**K prístroji bol pripevnený nasledujúci štítok uvádzajúci správny postup pre prácu s laserovým lúčom:**



### ŠTÍTKO LASEROVÉHO PRODUKTU TRIEDY 1

Tento štítok je upevnený na mieste podľa ilustrácie a informuje, že prístroj obsahuje laserový komponent.



### VAROVNÝ ŠTÍTKO UPOZORŇUJÚCI NA ŽIARENIE

Tento štítok je umiestnený vnútri prístroja podľa ilustrácie, aby varoval pred ďalšou demontážou prístroja. Zariadenie obsahuje laser vyžarujúci laserové lúče v rámci limitov pre laserový produkt triedy 1.

## BEZPEČNOSTNÉ POKYNY

- 1) **PREČÍTAJTE SI NÁVOD** - Pred uvedením prístroja do prevádzky je potrebné prečítať si všetky bezpečnostné a prevádzkové pokyny.
- 2) **USCHOVAJTE NÁVOD** - Bezpečnostné a prevádzkové pokyny by mali byť uschované pre použitie v budúcnosti.
- 3) **DODRŽOVANIE UPOZORNENÍ** - Je treba dodržiavať všetky varovania na prístroji a v prevádzkových pokynoch.
- 4) **DODRŽOVANIE POKYNOV** - Je treba dodržiavať všetky prevádzkové pokyny.
- 5) **VODA A VLHKOSŤ** - Nepoužívajte prístroj v blízkosti vody, napríklad blízko vane, umývadla, kuchynského drezu alebo vane, v blízkosti bazénu alebo vo vlhkej pivnici.
- 6) **VETRANIE** - Prístroj musí byť umiestnený tak, aby jeho stanovište či poloha nebránilo riadnemu vetraniu. Prístroj nestavajte na posteľ, pohovku, rohožku alebo podobný povrch, ktorý môže blokovať vetracie otvory, ani do zapustených priestorov, napr. do knižnice alebo polic, ktoré môžu brániť prúdeniu vzduchu cez vetracie otvory.
- 7) **TEPLO** - Prístroj musí byť umiestnený mimo zdroja tepla ako sú radiátory, pece či iné zariadenia produkujúce teplo (vrátane zosilňovačov).
- 8) **ZDROJ NAPÁJANIA** - Tento prístroj môže byť pripojený iba k typu zdroja napájania, ktorý je popísaný v prevádzkových pokynoch alebo označený na štítku.
- 9) **OCHRANA SIEŤOVEJ ŠNÚRY** - Elektrické káble musia byť vedené tak, aby sa po nich nestúpalo ani neboli stlačené predmetmi na nich položenými alebo o ne opretými.
- 10) **ELEKTRICKÉ VEDENIE** - Vonkajšia anténa musí byť umiestnená mimo elektrické vedenie.
- 11) **VNIKNUTIE PREDMETOV ALEBO TEKUTÍN** - je treba dbať, aby sa do prístroja cez otvory nedostali cudzie predmety a tekutiny.
- 12) **VAROVANIE PRED ELEKTRICKÝM STATICKÝM VÝBOJOM** - Pokiaľ displej správne nefunguje alebo nereaguje na ovládacie prvky, môže to byť spôsobené elektrickým výbojom. Vypnite prístroj a vytiahnite ho zo zásuvky. Po niekoľkých sekundách ho znovu zapojte.
- 13) **POŠKODENIE VYŽADUJÚCE SERVIS** - Servis prístroja by mala robiť kvalifikovaná osoba, pokiaľ:
  - a. Bol poškodený sieťový kábel alebo zástrčka.
  - b. Dovnútra prístroja vnikli cudzie predmety alebo tekutiny.
  - c. Prístroj bol vystavený dažďu.
  - d. Prístroj spadol alebo je poškodená jeho skriňa.
  - e. Zdá sa, že prístroj nepracuje normálne.
- 14) **SERVIS** - Užívateľ by sa nemal pokúšať opravovať prístroj nad rámec popísaný v návode. Celý servis je treba prenechať kvalifikovanému servisnému personálu.

### Poznámky:

- a) Znečistené alebo poškriabané CD môže spôsobiť problémy s preskakovaním.
- b) Pokiaľ dôjde k chybe displeja alebo poruche, odpojte sieťový kábel a vyberte všetky batérie. Potom znovu prístroj zapnite.

## PRED UVEDENÍM DO PREVÁDZKY

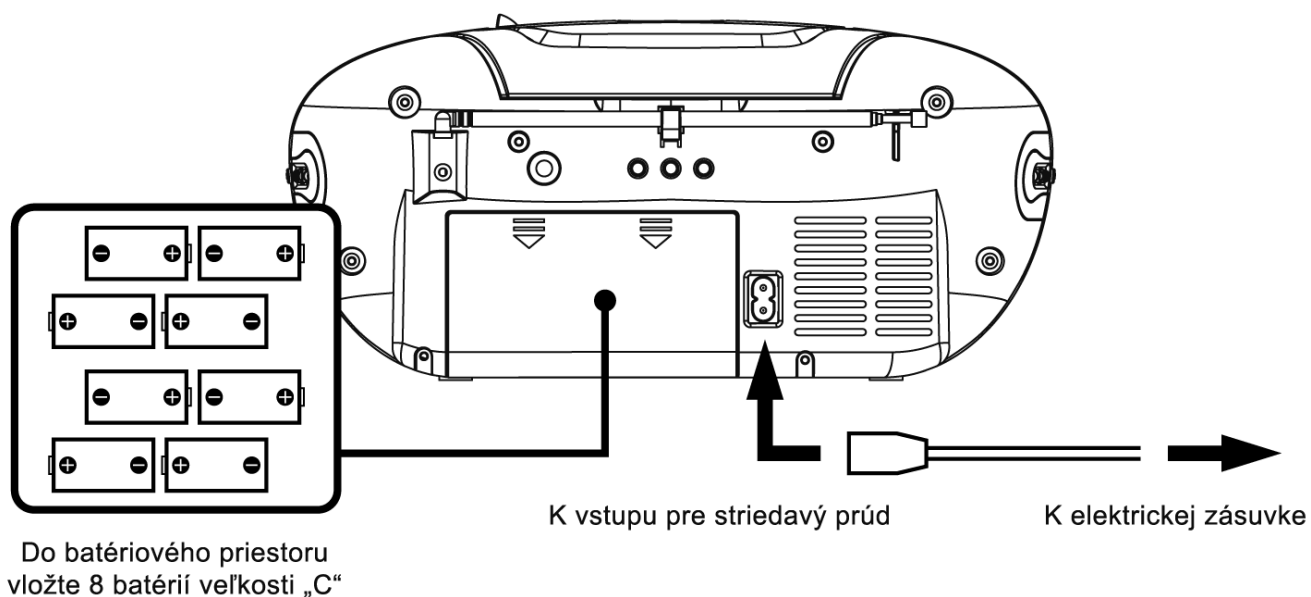
### Poznámky: KOMPAKTNÉ DISKY

Pretože znečistené, poškodené alebo skrútené disky môžu poškodiť prístroj, je treba dbať o nasledujúce:

- a) Použiteľné kompaktné disky.  
Používajte iba kompaktné disky s nižšie uvedeným označením.
- b) Používajte kompaktné disky CD iba s digitálnym zvukovým signálom..



## ZDROJE NAPÁJANIA



### NAPÁJANIE STRIEDAVÝM PRÚDOM

Prenosný systém môžete napájať zapojením oddeliteľného elektrického sieťového káblu do vstupu pre striedavý prúd na zadnej strane prístroja a do elektrickej zásuvky. Skontrolujte, či udané napätie vášho prístroja odpovedá napätiu v miestnej sieti. Uistite sa, že elektrický sieťový kábel je do prístroja zasunutý na doraz.

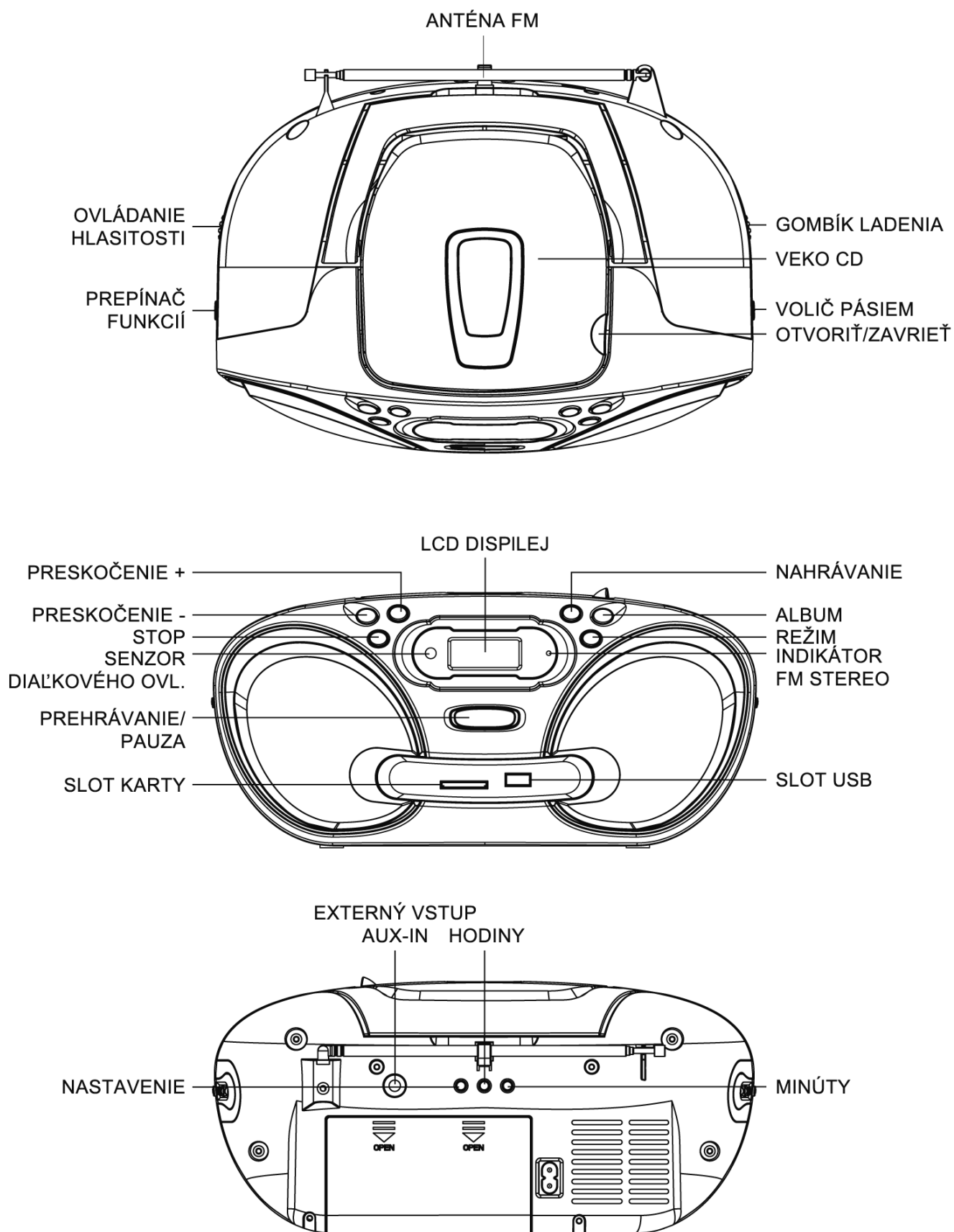
### NAPÁJANIE Z BATÉRIÍ

Do batériového priestoru vložte 8 batérií veľkosti „C“. Uistite sa, že batérie sú vložené správne, aby nedošlo k poškodeniu prístroja. Pokiaľ nebudete zariadenie dlhšiu dobu používať, vždy batérie vyberte, pretože inak môže dôjsť k ich vytečeniu a následnému poškodeniu prístroja.

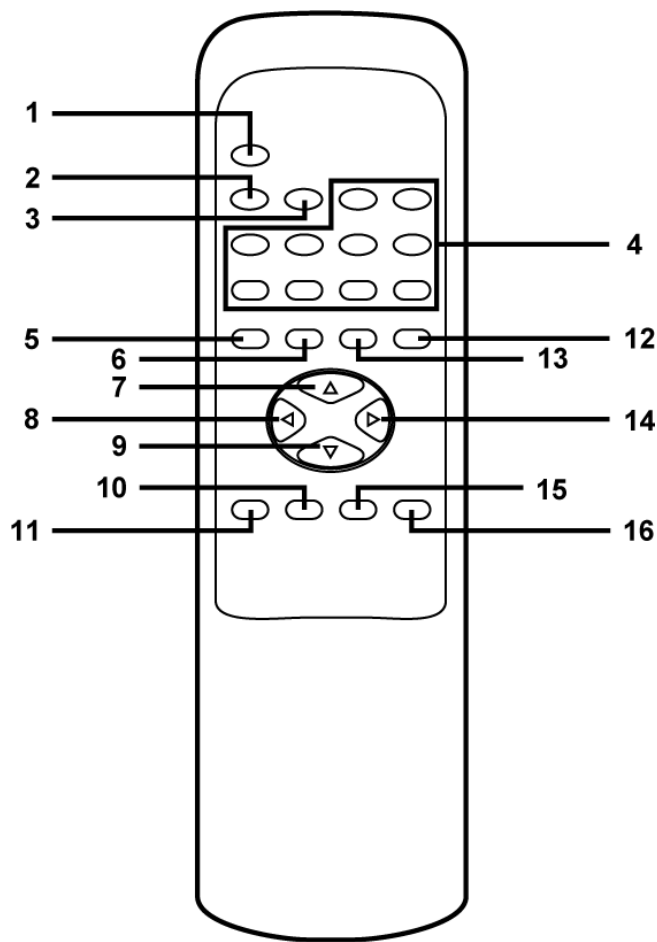
### Poznámky:

- Používajte batérie rovnakého typu. Nikdy nepoužívajte rôzne typy batérií zároveň.
- Pokiaľ chcete prístroj používať na batérie, odpojte od neho sieťový kábel.

## UMIESTENIE OVLÁDACÍCH PRVKOV



## DIAL'KOVÝ OVLÁDAČ



- 1) NAHRÁVANIE „REC“
- 2) BITOVÁ RÝCHLOSŤ
- 3) USB/SD
- 4) 0 - 9
- 5) PROGRAM
- 6) INFO
- 7) Preskočenie vpred (SKIP +)
- 8) STOP
- 9) Preskočenie vzad (SKIP -)
- 10) Vypnutie zvuku (MUTE)
- 11) Náhodne (RANDOM)
- 12) O jeden album hore (ALBUM +)
- 13) O jeden album dole (ALBUM -)
- 14) Prehrávanie a pauza (PLAY/PAUSE)
- 15) Opakovanie (REPEAT)
- 16) Prehranie začiatkov (INTRO)

### INŠTALÁCIA BATÉRIE

Do batériového priestoru vložte 2 batérie veľkosti AAA. Uistite sa, že sú batérie vložené správne, aby nedošlo k poškodeniu diaľkového ovládača. Pokiaľ nebudete diaľkový ovládač dlhšiu dobu používať, vždy batérie vyberte, pretože by mohlo dôjsť k ich vytečeniu a poškodeniu diaľkového ovládača.

### Poznámky:

- Používajte batérie rovnakého typu. Nikdy nepoužívajte batérie rôznych typov naraz.
- Pokiaľ sa znižuje vzdialenosť medzi diaľkovým ovládačom a prístrojom, ktorá je potrebná k tomu, aby diaľkový ovládač fungoval, sú batérie vybité. V takom prípade ich vymeňte za nové.

### SENZOROVÉ OKIENKO PRIJÍMAČA

- Aj keď s diaľkovým ovládačom pracujete v rámci jeho účinného dosahu, môže byť jeho prevádzka znemožnená, pokiaľ sú medzi prístrojom a diaľkovým ovládačom prekážky.
- Pokiaľ s diaľkovým ovládačom pracujete blízko iných zariadení, ktoré generujú infračervené žiarenie, alebo pokiaľ sa v blízkosti prístroja používa iný diaľkový ovládač využívajúci infračervené žiarenie, môže dôjsť k nesprávnej funkcii diaľkového ovládača.

## POUŽÍVANIE RÁDIA

### VŠEOBECNÁ PREVÁDZKA

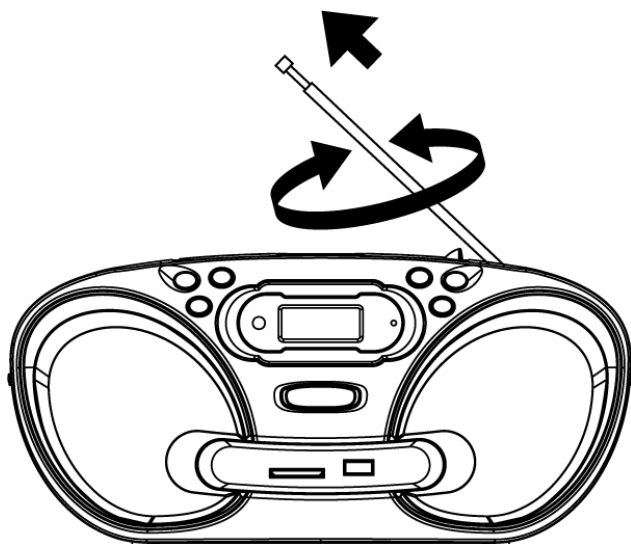
- 1) Prepnite volič funkcií „FUNCTION“ na režim „RADIO“ (Rádio).
- 2) Pomocou voliča pásiem „BAND“ zvolte požadované pásmo.
- 3) Pomocou ladiaceho gombíku „TUNING“ nastavte rozhlasovú frekvenciu požadovanej stanice.
- 4) Nastavte ovládanie hlasitosti „VOLUME“ na požadovanú úroveň.

### PRÍJEM FM/FM STEREO

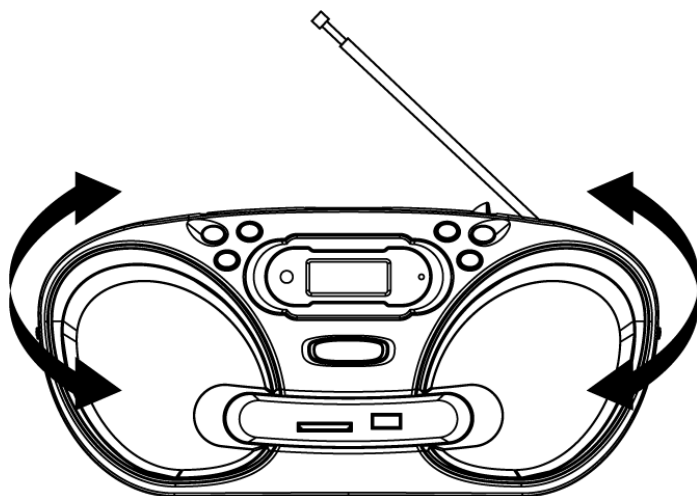
- Pokiaľ chcete prijímať MONOFÓNNE vysielanie, nastavte volič pásiem „BAND“ na režim FM.
- Pokiaľ chcete prijímať STEREOFÓNNE vysielanie, nastavte volič pásiem „BAND“ na režim FM ST. Stereofónny indikátor sa rozsvieti, aby indikoval režim FM ST.

### PRE LEPŠÍ PRÍJEM

- Pre lepší príjem FM presmerujte anténu.



- Pre lepší príjem AM otáčajte prístrojom.





## POUŽÍVANIE USB/SD

### VŠEOBECNÁ PREVÁDZKA

PLAY/PAUSE ▶ ||

Stlačením spustíte prehrávanie z USB/karty SD. Opätovným stlačením dočasne zastavíte prehrávanie z USB/SD. Opätovným stlačením prehrávanie obnovíte.

SKIP + ▶▶ a

Stlačením preskočíte na ďalšiu stopu alebo späť na predchádzajúcu stopu.

SKIP - ◀◀

Pri prehrávaní tlačidlo podržte, dokiaľ nenájdete požadovaný zvukový bod.

STOP

Stlačením zastavíte všetky operácie USB/SD.

### PREHRÁVANIE

- 1) Pripojte zariadenie USB do slotu USB alebo zasuňte kartu SD do slotu pre kartu. (Nie je vložený disk).
- 2) Prepnete volič funkcií „FUNCTION“ na režim „CD/MP3/USB/SD“.
- 3) Prehrávanie začne automaticky od prvej stopy
- 4) Po skončení stlačte tlačidlo „STOP“.
- 5) Po opätovnom stlačení tlačidla „PLAY/PAUSE“ začne prehrávanie od prvej stopy.
- 6) Pokiaľ sa prehráva disk, stlačením a podržaním tlačidla „PLAY/PAUSE“ prepnete do režimu USB.
- 7) Stlačením a podržaním tlačidla „STOP“ môžete prepínať medzi režimami USB a SD.

#### Poznámka:

Ak sa prehráva karta SD, nepripojujte kábel USB.

### PROGRAM, REŽIM

Práca s PROGRAMOM a REŽIMOM je rovnaká ako v prípade CD/MP3. Vid' POUŽÍVANIE CD/MP3.

## **NAHRÁVANIE**

### **NAHRÁVANIE JEDNOTLIVEJ SKLADBY Z DISKU CD/MP3 NA ZARIADENIE USB/KARTU SD**

- 1) Prepínačom funkcií „FUNCTION“ zvolíte režim „CD“.
- 2) Otvorte veko CD a do priestoru pre CD vložte disk CD/MP3 potlačenou stranou hore.
- 3) Zavrite veko CD priestoru.
- 4) Načíta sa disk a automaticky sa spustí prehrávanie.
- 5) Stlačením tlačidla „STOP“ zastavte automatické prehrávanie.
- 6) Stlačte tlačidlo „BIT RATE“ a tlačidlami „SKIP+“ a „SKIP-“ zvolíte požadovanú bitovú rýchlosť. Potvrďte opätovným stlačením tlačidla „BIT RATE“. (\*iba u CD)
- 7) Stlačením tlačidla „PLAY“ prehráte stopu.
- 8) Pripojte zariadenie USB do slotu USB alebo zasunúť kartu SD do slotu pre kartu.
- 9) Stlačte tlačidlo „REC“; na displeji sa zobrazí „REC“ a „USB/CARD“, pričom „USB“ bliká.
- 10) Tlačidlami „SKIP+“ a „SKIP-“ zvolíte požadované médium.
- 11) Opäť stlačte tlačidlo „REC“. Prístroj spustí nahrávanie od začiatku do konca skladby.

### **NAHRÁVANIE VŠETKÝCH SKLADIEB Z DISKU CD/MP3 NA ZARIADENIE USB/KARTU SD**

- 1) Prepínačom funkcií „FUNCTION“ zvolíte režim „CD“.
- 2) Otvorte veko CD a do priestoru pre CD vložte disk CD/MP3 potlačenou stranou hore.
- 3) Zavrite veko CD priestoru.
- 4) Načíta sa disk a automaticky sa spustí prehrávanie.
- 5) Stlačením tlačidla „STOP“ zastavte automatické prehrávanie.
- 6) Stlačte tlačidlo „BIT RATE“ a tlačidlami „SKIP+“ a „SKIP-“ zvolíte požadovanú bitovú rýchlosť. Potvrďte opätovným stlačením tlačidla „BIT RATE“. (\*iba u CD)
- 7) Pripojte zariadenie USB do slotu USB alebo zasunúť kartu SD do slotu pre kartu.
- 8) Stlačte tlačidlo „REC“; na displeji sa zobrazí „REC“ a „USB/CARD“, pričom „USB“ bliká.
- 9) Tlačidlami „SKIP+“ a „SKIP-“ zvolíte požadované médium.
- 10) Opäť stlačte tlačidlo „REC“. Prístroj spustí nahrávanie od začiatku do konca CD/MP3.

### **NAHRÁVANIE JEDNOTLIVEJ SKLADBY ZO ZARIADENÍ USB NA KARTU SD A NAHRÁVANIE Z KARTY SD NA ZARIADENIE USB**

- 1) Prepínačom funkcií „FUNCTION“ zvolíte režim „CD“.
- 2) Pripojte zariadenie USB do slotu USB alebo zasunúť kartu SD do slotu pre kartu.
- 3) Tlačidlom „USB/SD“ na diaľkovom ovládači zvolíte požadované médium na prehrávanie.
- 4) Stlačte tlačidlo „REC“. Prístroj spustí nahrávanie od začiatku do konca skladby.

## **NAHRÁVANIE VŠETKÝCH SKLADIEB ZO ZARIADENÍ USB NA KARTU SD A NAHRÁVANIE Z KARTY SD NA ZARIADENIE USB**

- 1) Prepínačom funkcií „FUNCTION“ zvolíte režim „CD“.
- 2) Pripojte zariadenie USB do slotu USB alebo zasuňte kartu SD do slotu pre kartu.
- 3) Tlačidlom „USB/SD“ na diaľkovom ovládači zvolíte požadované médium.
- 4) Stlačením tlačidla „STOP“ zastavte automatické prehrávanie.
- 5) Stlačte tlačidlo „REC“. Prístroj spustí nahrávanie od začiatku do konca všetkých skladieb.

## **NAHRÁVANIE NAPROGRAMOVANEJ STOPY NA ZARIADENÍ USB/NA KARTU SD**

- 1) Navoľte požadovanú stopu do programovacej pamäti.
- 2) Stlačte tlačidlo „REC“. Prístroj spustí nahrávanie všetkých naprogramovaných stôp.

## **VYMAZANIE JEDNEJ STOPY ZO ZARIADENIA USB/KARTY SD**

- 1) Uistite sa, že je v príslušnom slotu pripojené zariadenie USB/karta SD.
- 2) Tlačidlom „USB/SD“ na diaľkovom ovládači zvolíte požadované médium.
- 3) Stlačením tlačidla „STOP“ zastavte automatické prehrávanie.
- 4) Stlačte a podržte tlačidlo „REC“, dokiaľ displej nezobrazí „DEL 001“.
- 5) Tlačidlami „SKIP+“ a „SKIP-“ zvolíte požadovanú stopu, ktorú chcete vymazať.
- 6) Stlačte opäť tlačidlo „REC“; na displeji sa zobrazí „ÁNO“ a „NIE“.
- 7) Tlačidlami „SKIP+“ a „SKIP-“ vyberte voľbu a potvrdte tlačidlom „REC“.

## **VYMAZANIE ADRESÁRA ZO ZARIADENIA USB/KARTY SD**

- 1) Uistite sa, že je v príslušnom slotu pripojené zariadenie USB/karta SD.
- 2) Tlačidlom „USB/SD“ na diaľkovom ovládači zvolíte požadované médium.
- 3) Stlačením tlačidla „STOP“ zastavte automatické prehrávanie.
- 4) Dvakrát stlačte a podržte tlačidlo „REC“, dokiaľ displej nezobrazí „DIR 01“.
- 5) Tlačidlami „SKIP+“ a „SKIP-“ zvolíte požadovaný adresár, ktorý chcete vymazať.
- 6) Stlačte opäť tlačidlo „REC“; na displeji sa zobrazí „ÁNO“ a „NIE“.
- 7) Tlačidlami „SKIP+“ a „SKIP-“ vyberte voľbu a potvrdte tlačidlom „REC“.

## **FORMÁTOVANIE ZARIADENIA USB/KARTY SD**

- 1) Uistite sa, že je v príslušnom slotu pripojené zariadenie USB/karta SD.
- 2) Tlačidlom „USB/SD“ na diaľkovom ovládači zvolíte požadované médium.
- 3) Stlačením tlačidla „STOP“ zastavte automatické prehrávanie.
- 4) Dvakrát stlačte a podržte tlačidlo „REC“, dokiaľ displej nezobrazí „FORMAT“ a „N“.
- 5) Tlačidlami „SKIP+“ a „SKIP-“ vyberte voľbu a potvrdte tlačidlom „REC“.

## OSTATNÉ FUNKCIE

### ID3 TAG

- 1) Stlačte tlačidlo „INFO“ na prístroji a na displeji sa zobrazí informácia ID3.
- 2) Opätovným stlačením režim ID3 ukončíte.

### Poznámka:

Kvôli rôznym typom technických riešení nemusí textová funkcia ID3 fungovať.

### ZAČIATKY

- 1) Stlačením tlačidla „INTRO“ pri prehrávaní disku prehráte vždy 10 sekúnd každej skladby.
- 2) Opätovným stlačením tlačidla „INTRO“ obnovíte normálne prehrávanie.

### NÁHODNE

- 1) Pred prehrávaním disku stlačte tlačidlo „RANDOM“. Prístroj bude vyberať a prehrávať stopy v náhodnom poradí.
- 2) Režim náhodného prehrávania ukončíte stlačením tlačidla „STOP“

### VYPNUTIE ZVUKU

- 1) Stlačením tlačidla „MUTE“ vypnete v priebehu prehrávania disku zvuk.
- 2) Opätovným stlačením tlačidla „MUTE“ zvuk obnovíte.

### NASTAVENIE HODÍN

Ak chcete nastaviť hodiny, uistite sa, že ste v režime CD.

- 1) Stlačte tlačidlo „SET“. (Pri nastavení času tlačidlo „SET“ nepúšťajte).
- 2) Tlačidlom „HOUR“ nastavte údaj hodín.
- 3) Tlačidlom „MINUTE“ nastavte údaj minút.
- 4) Nastavenie potvrdíte uvoľnením všetkých tlačidiel. Potvrdené nastavenie sa zobrazí na displeji.

Hmotnosť (NETTO): 2,12kg

**Výrobca si vyhradzuje právo na zmenu technickej špecifikácie výrobku.**



**VAROVANIE:** NEVYSTAVUJTE SPOTREBIČ DAŽĎU ALEBO VLHKOSTI, ABY STE PREDIŠLI VZNIKU POŽIARU ALEBO ÚRAZU ELEKTRICKÝM PRÚDOM. PRED OPRAVOU ALEBO VŽDY, KEĎ SPOTREBIČ NEPOUŽÍVATE, VYPNITE HO ZO ZÁSUVKY V PRÍSTROJI NIESÚ ŽIADNE ČASTI OPRAVITEĽNÉ SPOTREBITEĽOM. VŽDY SA OBRACAJTE NA KVALIFIKOVANÝ AUTORIZOVANÝ SERVIS. SPOTREBIČ JE POD NEBEZPEČNÝM NAPÄTÍM.

### Informácie o ochrane životného prostredia

Urobili sme to najlepšie pre zníženie množstva obalov a zaistili sme ich jednoduché rozdelenie na 3 materiály: lepenka, papierová drť a rozťahnutý polyetylén. Tento prístroj obsahuje materiály, ktoré môžu byť po demontáži špecializovanou spoločnosťou recyklované. Dodržujte prosím miestne nariadenia týkajúce sa nakladania s baliacimi materiálmi, vybitými batériami a starým zariadením.

### Likvidácia starého elektrozariadenia a použitých batérií a akumulátorov





Tento symbol na výrobku, jeho príslušenstve alebo na jeho obale označuje, že výrobkom nesmie byť nakladané ako s domácim odpadom. Po skončení životnosti odovzdajte prosím výrobok alebo batériu (ak je priložená) v príslušnom mieste spätného odberu, kde bude vykonaná recyklácia tohto elektrozariadenia a batérií. V Európskej únii a v ostatných európskych krajinách existujú miesta spätného odberu odsluženého elektrozariadenia. Tým, že zaistíte správnu likvidáciu výrobku, môžete predísť možným negatívnym následkom pre životné prostredie a ľudské zdravie, ktoré sa môže v opačnom prípade prejaviť ako dôsledok nesprávnej manipulácie s týmto výrobkom alebo batériou, alebo akumulátorom. Recyklácia materiálov prispieva k ochrane prírodných zdrojov. Z tohto dôvodu prosím nevyhadzujte odslužené elektrozariadenie a batérie / akumulátory do domového odpadu.

Informácie o tom, kde je možné vyslužených elektrozariadení alebo použité batérie alebo akumulátory zadarmo odovzdať, získate u vášho predajcu, na obecnom úrade alebo na webe [www.sewa.sk](http://www.sewa.sk).

Dovozca zariadenia je registrovaný u kolektívneho systému SEWA, a.s. (pre recykláciu elektrozariadení aj batérií a akumulátorov).

## OSTRZEŻENIE

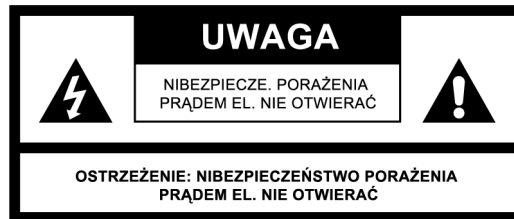
- 1) **OSTRZEŻENIE:** Przed przystąpieniem do instalacji i eksploatacji urządzenia, zapoznaj się z informacjami na zewnętrznej stronie urządzenia, które dotyczą bezpieczeństwa i energii elektrycznej.
- 2) **OSTRZEŻENIE:** Aby uniknąć ryzyka pożaru i porażenia prądem nie wolno wystawiać urządzenia na działanie deszczu i wilgoci. Nie wolno urządzenia narażać na kąpiel lub bieżącą wodę, i nie można kłaść na nim żadnych przedmiotów wypełnionych płynami, np. wazonów.
- 3) **OSTRZEŻENIE:** Bateria (poszczególne baterie, więcej baterii lub zestaw baterii) nie powinny być narażone na działanie wysokich temperatur takich jak światło słoneczne, ogień itp.
- 4) **OSTRZEŻENIE:** Wtyczka zasilania jest używana, jako urządzenie rozłączające i jako takie muszą być łatwo dostępne.
- 5)  Niewidoczne promieniowanie laserowe, gdy pokonasz zapadki bezpieczeństwa i otworzysz urządzenie. Dbaj, że nie być napromienianym wiązką laserową.
- 6)  Prawidłowa utylizacja tego produktu. Określenie to oznacza, że ten produkt może być likwidowany w UE, wraz z normalnymi odpadami domowymi. Aby uniknąć zniszczenia środowiska lub wpływu na zdrowie człowieka wskutek niekontrolowanego usuwania, przekazaj produkt do recyklingu, w sposób odpowiedzialny, w celu promowania ponownego użycia zasobów materialnych. Jeśli chcesz oddać używany sprzęt, korzystaj z sieci punktów zbiorczych tych produktów lub skontaktuj się ze sprzedawcą, gdzie produkt ten został zakupiony. Możesz ten produkt przekazać do recyklingu bezpiecznego dla środowiska.
- 7) Na urządzenie nie można stawiać otwartych źródeł ognia, takich jak zapalone świece.
- 8) Należy zwrócić uwagę na aspekty utylizacji baterii, które dotyczą środowiska naturalnego.
- 9) Używaj urządzenia w strefie klimatu umiarkowanego.
- 10) Informacje na temat napięcia i innych oznaczeń są na spodzie urządzenia.
- 11) Nadmierny dźwięk ze słuchawek do uszu i na głowę może spowodować uszkodzenie słuchu.
- 12) Podłączenie do sieci nie powinno znajdować się za przeszkodami oraz podczas korzystania powinno być łatwo dostępne.
- 13) Jeśli chcesz całkowicie wyłączyć zasilanie, należy wyciągnąć wtyczkę z gniazdka zasilania.
- 14) **OSTRZEŻENIE:** Nadmierny dźwięk ze słuchawek do uszu i na głowę może spowodować uszkodzenie słuchu.

### UWAGA

W przypadku nieprawidłowego włożenia baterii grozi jej wybuch.  
Wymieniaj baterie tylko na taki sam typ.

## OSTRZEŻENIE

**ABY UNIKNĄĆ RYZYKA POŻARU I PORAŻENIA PRĄDEM ELEKTRYCZNYM  
NIE WYSTAWIAJ URZĄDZENIA NA DZIAŁANIE DESZCZU I WILGOCI.**



### **SYMBOL BŁYSKAWICY Z STRZAŁKĄ**

wewnątrz „trójkąta równobocznego” ostrzega użytkownika o obecności niebezpiecznego napięcia bez izolacji w wewnętrznej części produktu, które może być tak wysokie, że stwarza ryzyko porażenia prądem i uszkodzenia ciała.

**WYKRZYKNIK** - wewnątrz „trójkąta równobocznego” jest używany do wskazania, że określony element musi być zastąpiony ze względów bezpieczeństwa, tylko na część określoną w dokumentacji.

**Urządzenie zostało opatrzone następującą etykietą zawierającą prawidłowe wskazania podczas pracy z wiązką laserową:**



### **ETYKIETA PRODUKTU LASEROWEGO KLASY 1**

Etykieta ta jest przymocowana na miejscu według ilustracji i informuje, że urządzenie posiada elementy lasera.



### **ETYKIETA OSTRZEGAWCZA DOTYCZĄCA PROMIENIOWANIA**

Ta etykieta jest umieszczona wewnątrz urządzenia według ilustracji, ostrzega przed dalszym demontażem urządzenia. Urządzenie zawiera laser emitujący promienie laserowe w ramach limitów dla produktów laserowych klasy 1.

## ZALECENIA DOTYCZĄCE BEZPIECZEŃSTWA

- 1) **PRZECZYTAJ INSTRUKCJĘ** - Przed wprowadzeniem urządzenia do eksploatacji należy przeczytać instrukcję obsługi i bezpieczeństwa.
- 2) **ZACHOWAJ INSTRUKCJĘ DO WGLĄDU** - Instrukcje bezpieczeństwa i obsługi należy zachować do późniejszego wykorzystania.
- 3) **PRZESTRZEGANIE OSTRZEŻEŃ** - Przestrzegaj wszystkich ostrzeżeń na urządzeniu oraz instrukcji operacyjnych.
- 4) **PRZESTRZEGANIE WYTYCZNYCH** - Należy przestrzegać wszystkich instrukcji obsługi.
- 5) **WODA I WILGOĆ** - Nie należy używać urządzenia w pobliżu wody, na przykład w pobliżu wanny, umywalki, zlewozmywaka lub wanny do prania, przy basenie lub w mokrej piwnicy.
- 6) **WENTYLACJA** - Urządzenie musi być umieszczone tak, aby jego lokalizacja lub stanowisko nie utrudniały właściwej wentylacji. Nie należy umieszczać urządzenia na łóżku, sofie, dywanie lub podobnych powierzchniach, które mogą zablokować otwory wentylacyjne, lub wkładać do przestrzeni, np. regał lub półki, które mogą utrudniać przepływ powietrza przez otwory wentylacyjne.
- 7) **CIEPŁO** - Urządzenie musi znajdować się z dala od źródeł ciepła, takich jak grzejniki, piece lub inne produkujące ciepło urządzenia (w tym wzmacniacze).
- 8) **ZASILACZ** - To urządzenie może być podłączone tylko do rodzaju zasilania, który jest opisany w instrukcji obsługi lub zaznaczony na tabliczce.
- 9) **OCHRONA KABLA SIECIOWEGO** - Kable elektryczne muszą być utrzymywane tak, żeby nie można było po nich chodzić, deptać i aby nie były ściśnięte przez inne podmioty.
- 10) **PRZEWODY ELEKTRYCZNE** - Antena na świeżym powietrzu musi być usytuowana poza liniami energetycznymi.
- 11) **ROZLANIE PŁYNÓW LUB PRZEDMIOTY OBCE** - Należy zadbać, żeby do urządzenia przez otwory nie dostały się obce przedmioty i płyny.
- 12) **OSTRZEŻENIE PRZED WYŁADOWANIAM I ELEKTRYCZNYMI** - Jeśli wyświetlacz nie działa poprawnie lub nie reaguje na elementy sterujące, może to być spowodowane przez wyladowania elektryczne. Wyłącz urządzenie i odłącz przewód zasilający. Po kilku sekundach, podłącz go ponownie.
- 13) **USZKODZENIA WYMAGAJĄCE SERWISU** - Serwis urządzenia powinna wykonywać osoba posiadająca kwalifikacje, jeżeli:
  - a. Został uszkodzony kabel sieciowy lub wtyczka.
  - b. Wewnątrz do urządzenia przeniknął obcy przedmiot lub płyn.
  - c. Urządzenie zostało narażone na działanie deszczu.
  - d. Urządzenie zostało upuszczone lub jest uszkodzona obudowa.
  - e. Wydaje się, że urządzenie nie działa normalnie.
- 14) **SERWIS** - Użytkownik nie powinien podejmować prób samodzielnej naprawy urządzenia poza opisaną w instrukcji. Wszystkie usterki powinny być naprawiane przez wykwalifikowany personel.

### PRZED URUCHOMIENIEM

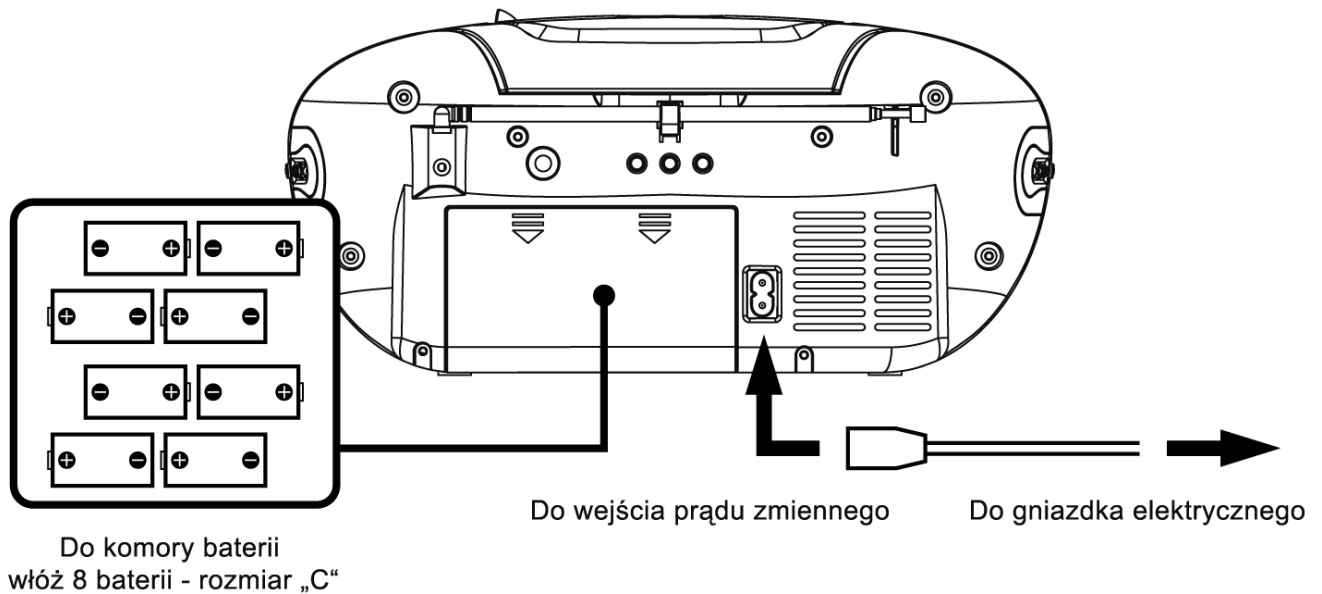
#### Uwagi: PŁYTY KOMPAKTOWE

Ponieważ brudne, uszkodzone lub zniekształcone płyty mogą spowodować uszkodzenie urządzenia, należy zwrócić szczególną uwagę na następujące:

- a) Stosowanie płyt kompaktowych.  
Używaj tylko płyty kompaktowe z oznaczeniem.
- b) Należy używać tylko płyt kompaktowych CD z cyfrowym sygnałem audio..



## ŹRÓDŁA ZASILANIA



### ZASILANIE PRĄDEM PRZEMIENNYM

System przenośny może być zasilany przez włączenie kabla zasilania sieciowego na wejścia prądu zmiennego z tyłu urządzenia i do gniazdka elektrycznego. Sprawdź, czy wskazane napięcie urządzenia odpowiada napięciu w sieci lokalnej. Upewnij się, że elektryczny kabel sieciowy jest dobrze podłączony do urządzenia.

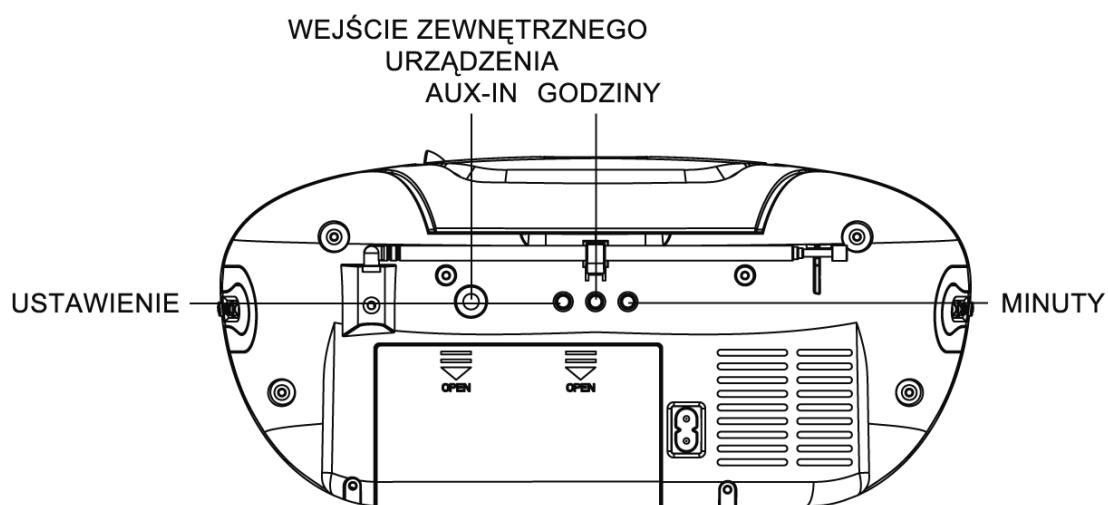
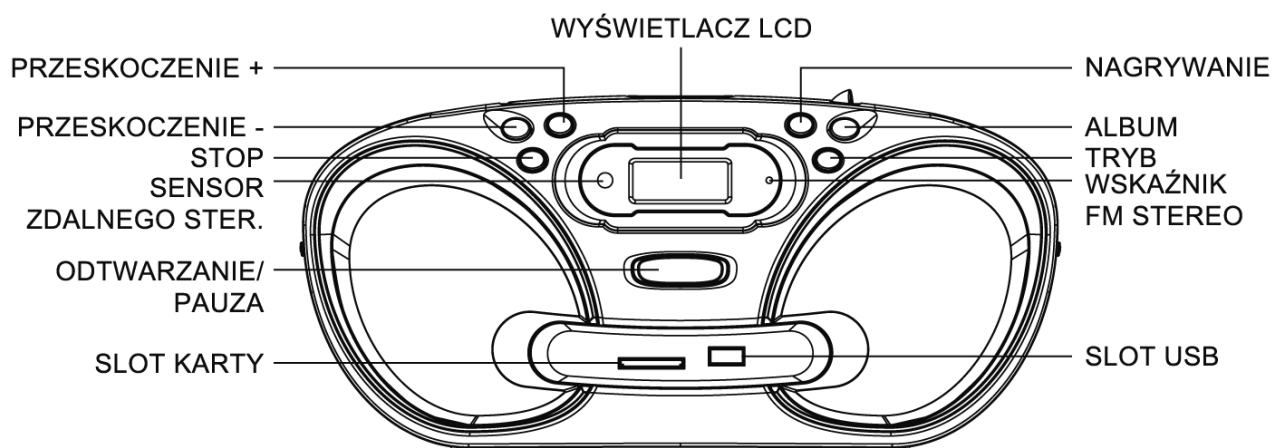
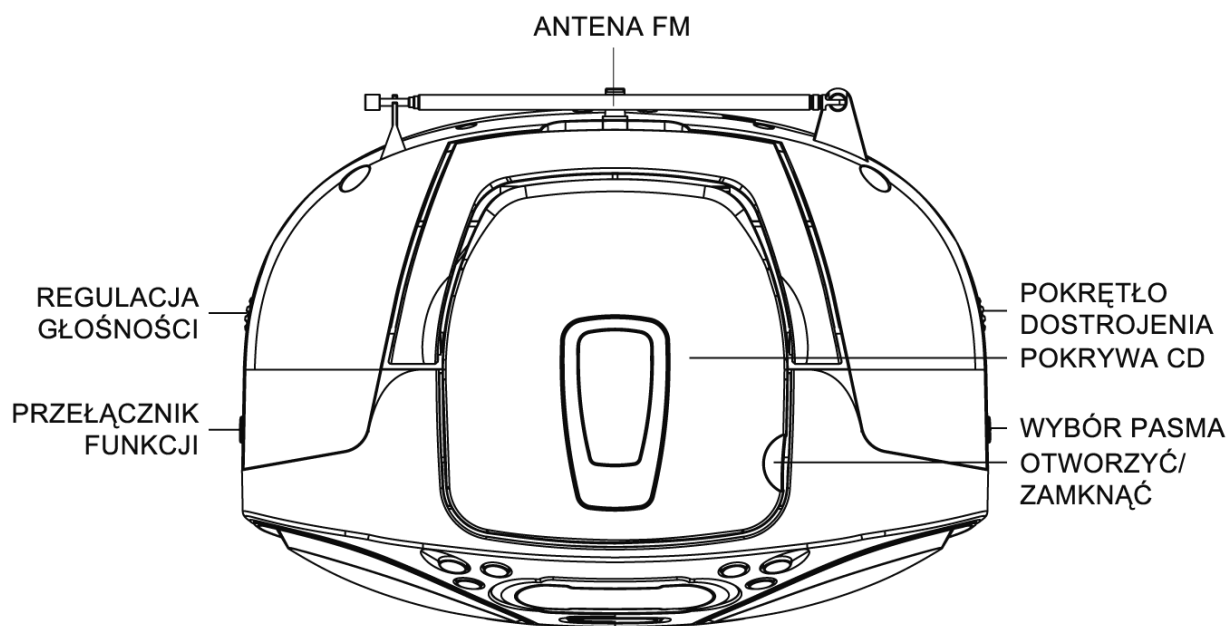
### ZASILANIE Z BATERII

Do komory baterii włóż 6 baterii rozmiar „C”. Upewnij się, że baterie są prawidłowo włożone, aby uniknąć uszkodzenia urządzenia. Jeśli nie korzystasz z urządzenia przez dłuższy czas, zawsze wyjmij baterie, ponieważ w przeciwnym razie mogą one wyciec, a następnie uszkodzić urządzenie.

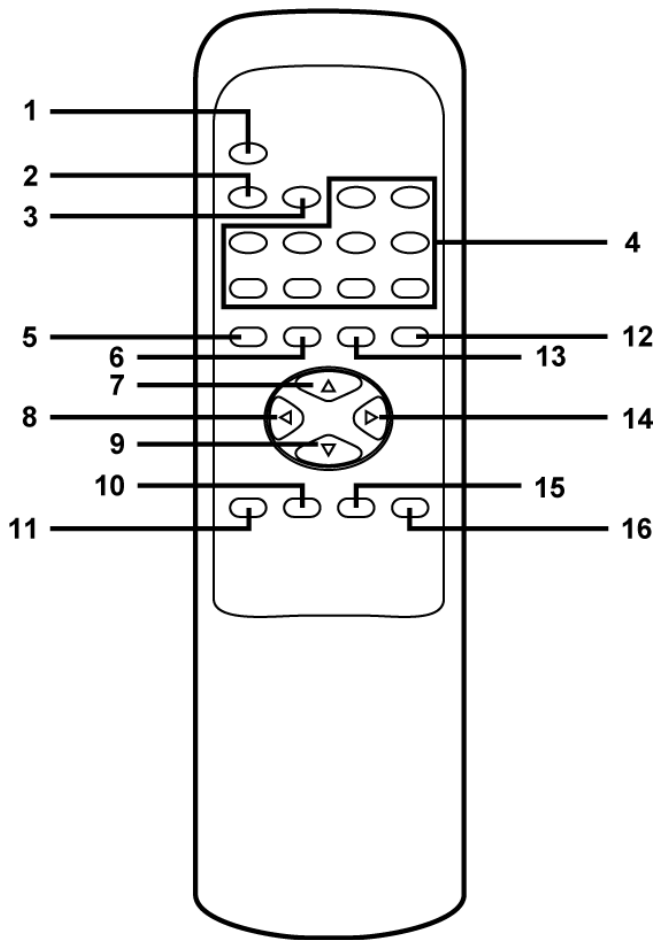
### Uwagi:

- Stosuj baterie tego samego typu. Nigdy nie należy używać różnych typów baterii jednocześnie.
- Jeśli chcesz korzystać z urządzenia na baterie, odłącz kabel sieciowy.

# ROZMIESZCZENIE ELEMENTÓW STERUJĄCYCH



## PILOT ZDALNEGO STEROWANIA



- 1) NAGRYWANIE „REC“
- 2) PRĘDKOŚĆ BITÓW
- 3) USB/SD
- 4) 0 - 9
- 5) PROGRAM
- 6) INFO
- 7) Przeskoczenie do przodu (SKIP +)
- 8) STOP
- 9) Przeskoczenie do tyłu (SKIP -)
- 10) Wyłączenie dźwięku (MUTE)
- 11) Przypadkowo (RANDOM)
- 12) O jeden album w górę (ALBUM +)
- 13) O jeden album w dół (ALBUM -)
- 14) Odtwarzanie i pauza (PLAY/PAUSE)
- 15) Powtarzanie (REPEAT)
- 16) Odtwarzanie początków (INTRO)

### INSTALACJA BATERII

Do komory na baterie włóż 2 baterie AAA. Upewnij się, że baterie są prawidłowo włożone, aby uniknąć uszkodzenia pilota zdalnego sterowania. Jeśli nie będziesz pilota zdalnego sterowania używać przez długi czas, zawsze wyjmij z niego baterie, ponieważ mogłoby dojść do ich wylania się i uszkodzenia pilota.

#### Uwagi:

- Stosuj baterie tego samego typu. Nigdy nie należy używać różnych typów baterii jednocześnie.
- Jeśli zmniejsza się odległość między pilotem zdalnego sterowania i odtwarzaczem, która jest potrzebna, aby umożliwić zdalną pracę, baterie są wyładowane. W takim wypadku należy baterie wymienić na nowe.

### OKIENKO SENSOROWE ODTWARZACZA

- Podczas pracy z pilotem jego działanie może zostać uniemożliwione, jeśli między urządzeniem i pilotem zdalnego sterowania są bariery - przeszkody.
- W przypadku, że pracujesz z pilotem zdalnego sterowania w pobliżu innych urządzeń, które generują podczerwień lub w pobliżu urządzenia jest używany inny pilot zdalnego sterowania wykorzystujący promienie podczerwone może to spowodować nieprawidłowe działanie pilota.

## UŻYWANIE RADIA

### DZIAŁANIE OGÓLNE

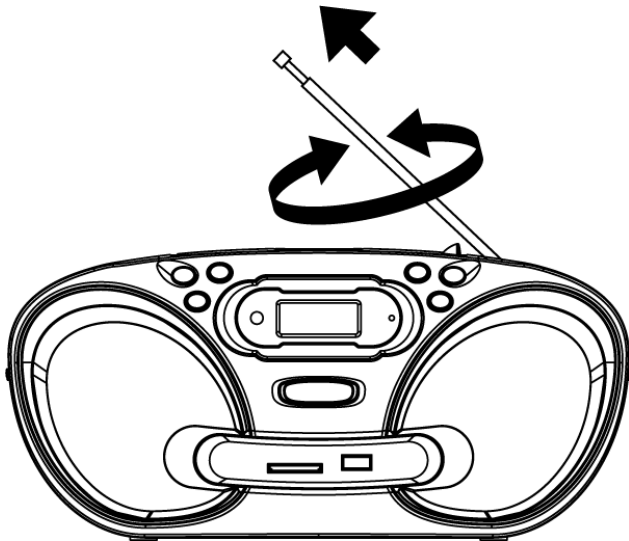
- 1) Przełącz selektor funkcji „FUNCTION“ do trybu „RADIO“ (Radio).
- 2) Za pomocą selektora pasma BAND „wybierz żądane pasmo.
- 3) Korzystając z pokrętki „TUNING „ ustaw żądaną częstotliwość stacji radiowej.
- 4) Regulacja głośności „Volume“ na pożądany poziom.

### ODBIÓR FM/FM STEREO

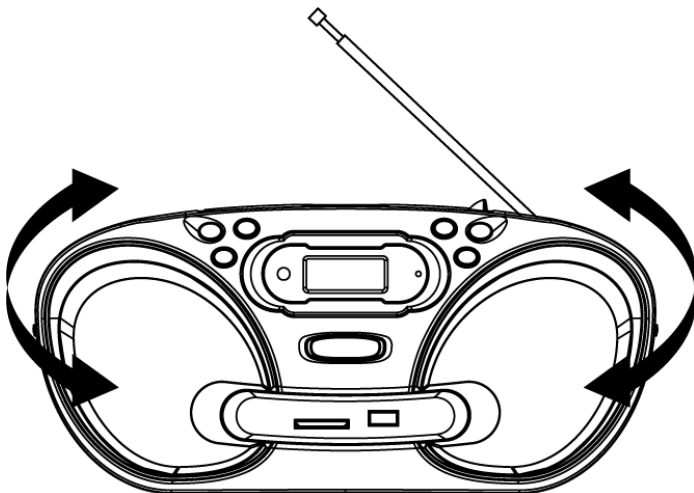
- Jeżeli chcesz odbierać audycje MONOFONICZNIE, ustaw selektor pasma „BAND“ do trybu FM.
- Jeżeli chcesz odbierać audycje STEREOFONICZNIE, ustaw selektor pasma „BAND“ do trybu FM ST. Wskaźnik stereofoniczny zaświeci się, żeby wskazać tryb FM ST.

### LEPSZY ODBIÓR

- W celu lepszego odbioru FM przekieruj antenę.



- W celu lepszego odbioru AM obróć urządzenie.



## UŻYWANIE CD/MP3

### DZIAŁANIE OGÓLNE

PLAY/PAUSE ▶ ||

Naciśnij przycisk, aby odtwarzać płyty CD/MP3.

Naciśnij ponownie, aby czasowo zatrzymać odtwarzanie

płyty CD/MP3. Naciśnij ponownie, aby wznowić odtwarzanie.

SKIP + ▶▶ a

Naciśnij, aby przejść do następnego utworu lub z powrotem do poprzedniego utworu.

SKIP - ◀◀

Podczas odtwarzania, naciśnij i przytrzymaj przycisk, aż znajdziesz żądany punkt dźwiękowy.

STOP

Naciśnij, aby zatrzymać wszystkie operacje CD/MP3.

### ODTWARZANIE

- 1) Przełącz selektor funkcji „FUNCTION“ do trybu „CD/MP3/USB“.
- 2) Otwórz pokrywę CD i do przestrzeni CD włóż płytę CD/MP3 drukowaną stroną w górę.
- 3) Zamknij pokrywę CD.
- 4) Jeśli płyta jest włożona prawidłowo, wykonane zostanie jej naładowanie.
- 5) Naładuje się całkowita liczba utworów i pojawi się na wyświetlaczu
- 6) Odtwarzanie rozpocznie się automatycznie od pierwszej ścieżki.
- 7) Regulacja głośności „Volume“ na pożądaną poziom.
- 8) Jeśli chcesz, aby tymczasowo zatrzymać odtwarzanie, ponownie naciśnij przycisk „PLAY/PAUSE“.
- 9) Po zakończeniu kliknij przycisk „STOP“.

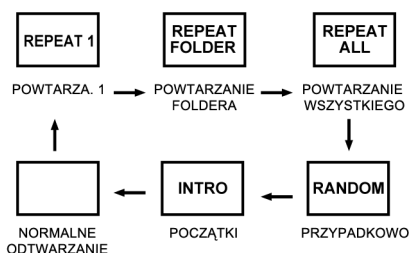
### PROGRAM

Aby odtwarzać utwory na dysku w określonej kolejności można zaprogramować do 20 utworów na płycie CD lub 99 utworów na płycie MP3. Upewnij się, że przed korzystaniem z tej funkcji jest naciśnięty przycisk „STOP“.

- 1) Naciśnij przycisk „MODE“ (Tryb). Na wyświetlaczu pojawi się „P01“ i będzie migać.
- 2) Przyciskiem „SKIP+“ i „SKIP-“ wybierz daną ścieżkę. (przyciskami „ALBUM+“ i „ALBUM-“ możesz wybrać dany album).
- 3) Ponownie naciśnij „PROGRAM“, aby potwierdzić żądaną ścieżkę w pamięci programu.
- 4) Powtórz kroki od 2 do 4, aby wprowadzić do pamięci programu kolejne ścieżki.
- 5) Po zaprogramowaniu wszystkich utworów, naciśnij przycisk „PLAY / PAUSE“ , aby odtwarzać utwory na płycie w kolejności zaprogramowanej.
- 6) Zaprogramowane odtwarzanie zakończysz, naciskając dwukrotnie „STOP“.

### TRYB

Jeżeli przed odtwarzaniem lub podczas odtwarzania płyt CD/MP3 naciśniesz przycisk „MODE“ Po każdym naciśnięciu przycisku tryb przełączy się w następujący sposób:



- 1) - POWTARZANIE 1
- 2) - POWTARZANIE ALBUMU (TYLKO W MP3)
- 3) - POWTARZANIE WSZYSTKIEGO
- 4) - PRZYPADKOWO
- 5) - POCZĄTKI
- 6) - NORMALNE ODTWARZANIE

## UŻYWANIE USB/SD

### EKSPLOATACJA OGÓLNA

PLAY/PAUSE ▶ II

Naciśnij przycisk, aby odtwarzać z USB/karty SD.  
Naciśnij ponownie, aby czasowo zatrzymać odtwarzanie z USB/SD. Naciśnij ponownie, aby wznowić odtwarzanie.

SKIP + ▶▶ a

Naciśnij, aby przejść do następnego utworu lub z powrotem do poprzedniego utworu.

SKIP - ◀◀

Podczas odtwarzania, naciśnij i przytrzymaj przycisk, aż znajdziesz żądany punkt dźwiękowy.

STOP

Naciśnij, aby zatrzymać wszystkie operacje USB/SD.

### ODTWARZANIE

- 1) Podłącz urządzenie USB do slotu USB lub zasuń kartę SD do slotu karty. (Jeżeli nie jest włożona płyta).
- 2) Przełącz selektor funkcji „FUNCTION“ do trybu „CD/MP3/USB/SD“.
- 3) Odtwarzanie zacznie się automatycznie od pierwszej ścieżki
- 4) Po ukończeniu naciśnij przycisk „STOP“.
- 5) Po powtórny naciśnięciu przycisku „PLAY/PAUSE“ rozpocznie się odtwarzanie od pierwszej ścieżki.
- 6) Jeżeli odtwarza się płyta, naciskając i przytrzymując przycisk „PLAY/PAUSE“ przełączysz do trybu USB.
- 7) Naciskając i przytrzymując przycisk „STOP“ możesz przełączać między trybami USB i SD.

#### **Uwaga:**

Jeżeli odtwarza się karta SD, nie podłączaj kabla USB.

### **PROGRAM, TRYB**

Praca z PROGRAMEM i TRYBEM jest taka sama jak w przypadku CD/MP3.

Patrz UŻYWANIE CD/MP3.

## NAGRYWANIE

### NAGRYWANIE POJEDYNCZEGO UTWORU Z PŁYTY CD/MP3

#### NA URZĄDZENIE USB/KARTĘ SD

- 1) Przełącznikiem funkcji „FUNCTION“ wybierz tryb „CD“.
- 2) Otwórz pokrywę CD i do komory dla CD włóż płytę CD/MP3 drukowaną stroną w górę.
- 3) Zamknij pokrywę komory CD.
- 4) Płyta naładuje się i automatycznie włączy się odtwarzanie.
- 5) Naciskając przycisk „STOP“ zatrzymasz automatyczne odtwarzanie.
- 6) Naciśnij przycisk „BIT RATE“ i przyciskami „SKIP+“ i „SKIP-“ wybierz prędkość bitów. Potwierdź przez ponowne naciśnięcie przycisku „BIT RATE“. (\*tylko w CD)
- 7) Naciskając przycisk „PLAY“ odtworzysz ścieżkę.
- 8) Podłącz urządzenie USB do slotu USB lub wsuń kartę SD do slotu karty.
- 9) Naciśnij przycisk „REC“; na wyświetlaczu pojawi się „REC“ i „USB/CARD“, a „USB“ miga.
- 10) Przyciskami „SKIP+“ i „SKIP-“ wybierz żądany nośnik.
- 11) Ponownie naciśnij przycisk „REC“. Urządzenie włączy nagrywanie od początku do końca utworu.

### NAGRYWANIE WSZYSTKICH UTWORÓW Z PŁYTY CD/MP3

#### NA URZĄDZENIE USB/KARTĘ SD

- 1) Przełącznikiem funkcji „FUNCTION“ wybierz tryb „CD“.
- 2) Otwórz pokrywę CD i do komory dla CD włóż płytę CD/MP3 drukowaną stroną w górę.
- 3) Zamknij pokrywę komory CD.
- 4) Płyta naładuje się i automatycznie włączy się odtwarzanie.
- 5) Naciskając przycisk „STOP“ zatrzymasz automatyczne odtwarzanie.
- 6) Naciśnij przycisk „BIT RATE“ i przyciskami „SKIP+“ i „SKIP-“ wybierz prędkość bitów. Potwierdź przez ponowne naciśnięcie przycisku „BIT RATE“. (\*tylko w CD)
- 7) Podłącz urządzenie USB do slotu USB lub wsuń kartę SD do slotu karty.
- 8) Naciśnij przycisk „REC“; na wyświetlaczu pojawi się „REC“ i „USB/CARD“, a „USB“ miga.
- 9) Przyciskami „SKIP+“ i „SKIP-“ wybierz żądany nośnik.
- 10) Ponownie naciśnij przycisk „REC“. Urządzenie włączy nagrywanie od początku do końca CD/MP3.

### NAGRYWANIE POJEDYNCZYCH UTWORÓW Z URZĄDZENIA USB NA KARTĘ SD I

#### NAGRYWANIE Z KARTY SD NA URZĄDZENIE USB

- 1) Przełącznikiem funkcji „FUNCTION“ wybierz tryb „CD“.
- 2) Podłącz urządzenie USB do slotu USB lub zasuń kartę SD do slotu karty.
- 3) Przyciskiem „USB/SD“ na pilocie zdalnego sterowania wybierz nośnik do odtwarzania.
- 4) Naciśnij przycisk „REC“. Urządzenie włączy nagrywanie od początku do końca utworu.

## **NAGRYWANIE WSZYSTKICH UTWORÓW Z URZĄDZENIA USB NA KARTĘ SD I NAGRYWANIE Z KARTY SD NA URZĄDZENIE USB**

- 1) Przełącznikiem funkcji „FUNCTION“ wybierz tryb „CD“.
- 2) Podłącz urządzenie USB do slotu USB lub zasuń kartę SD do slotu karty.
- 3) Przyciskiem „USB/SD“ na pilocie zdalnego sterowania wybierz nośnik do odtwarzania.
- 4) Naciskając przycisk „STOP“ zatrzymasz automatyczne odtwarzanie.
- 5) Naciśnij przycisk „REC“. Urządzenie włączy nagrywanie wszystkich utworów od początku do końca.

## **NAGRYWANIE ZAPROGRAMOWANEJ ŚCIEŻKI NA URZĄDZENIE USB/NA KARTĘ SD**

- 1) Wybierz żadaną ścieżkę do pamięci programowania.
- 2) Naciśnij przycisk „REC“. Urządzenie włączy nagrywanie wszystkich zaprogramowanych ścieżek.

## **SKASOWANIE JEDNEJ ŚCIEŻKI Z URZĄDZENIA USB/KARTY SD**

- 1) Upewnij się, że jest do odpowiedniego slotu podłączone urządzenie USB/karta SD.
- 2) Przyciskiem „USB/SD“ na pilocie zdalnego sterowania wybierz nośnik.
- 3) Naciskając przycisk „STOP“ zatrzymaj automatyczne odtwarzanie.
- 4) Naciśnij i przytrzymaj przycisk „REC“, aż wyświetlacz wyświetli „DEL 001“.
- 5) Przyciskami „SKIP+“ i „SKIP-“ wybierz ścieżkę, którą chcesz skasować.
- 6) Naciśnij ponownie przycisk „REC“; na wyświetlaczu pojawi się „TAK“ i „NIE“.
- 7) Przyciskami „SKIP+“ i „SKIP-“ wybierz i potwierdź przyciskiem „REC“.

## **SKASOWANIE KATALOGÓW Z URZĄDZENIA USB/KARTY SD**

- 1) Upewnij się, że jest do odpowiedniego slotu podłączone urządzenie USB/karta SD.
- 2) Przyciskiem „USB/SD“ na pilocie zdalnego sterowania wybierz nośnik.
- 3) Naciskając przycisk „STOP“ zatrzymaj automatyczne odtwarzanie.
- 4) Dwa razy naciśnij i przytrzymaj przycisk „REC“, aż wyświetlacz wyświetli „DIR 01“.
- 5) Przyciskami „SKIP+“ i „SKIP-“ wybierz katalog, który chcesz skasować.
- 6) Naciśnij ponownie przycisk „REC“; na wyświetlaczu pojawi się „TAK“ i „NIE“.
- 7) Przyciskami „SKIP+“ i „SKIP-“ wybierz i potwierdź przyciskiem „REC“.

## **FORMATOWANIE URZĄDZENIA USB/KARTY SD**

- 1) Upewnij się, że jest do odpowiedniego slotu podłączone urządzenie USB/karta SD.
- 2) Przyciskiem „USB/SD“ na pilocie zdalnego sterowania wybierz nośnik.
- 3) Naciskając przycisk „STOP“ zatrzymaj automatyczne odtwarzanie.
- 4) Dwa razy naciśnij i przytrzymaj przycisk „REC“, aż na wyświetlaczu pojawi się „FORMAT“ i „N“.
- 5) Przyciskami „SKIP+“ i „SKIP-“ wybierz i potwierdź przyciskiem „REC“.

## POZOSTAŁE FUNKCJE

### ID3 TAG

- 1) Naciśnij przycisk „INFO“ na urządzeniu i wyświetlacz pokazuje informacje ID3.
- 2) Wyświetlenie zakończysz ponownym naciśnięciem przycisku ID3

### Uwaga:

Ze względu na różnego rodzaju rozwiązania techniczne, może nie działać funkcja tekstu ID3.

### POCZĄTKI

- 1) Naciskając przycisk „INTRO“ podczas odtwarzania płyty odtworzysz zawsze 10 sekund z każdego utworu.
- 2) Powtórnie naciskając przycisk „INTRO“ wznowisz normalne odtwarzanie.

### PRZYPADKOWO

- 1) Przed odtwarzaniem płyty naciśniesz przycisk „RANDOM“. Urządzenie będzie wybierać i odtwarzać ścieżki w kolejności przypadkowej.
- 2) Tryb przypadkowego odtwarzania zakończysz naciskając przycisku „STOP“

### WYŁĄCZENIE DŹWIĘKU

- 1) Naciskając przycisk „MUTE“ wyłączysz dźwięk podczas odtwarzania płyty.
- 2) Powtórnie naciskając przycisk „MUTE“ wznowisz dźwięk.

### USTAWIENIE GODZIN

Aby ustawić godziny, upewnij się, że jesteś w trybie CD.

- 1) Naciśnij przycisk „SET“. (Przy ustawieniu czasu przycisku „SET“ nie puszczaj).
- 2) Naciśnij przycisk „HOUR“, aby ustawić dane o godzinach.
- 3) Naciśnij przycisk „MINUTE“, aby ustawić dane o minutach.
- 4) Potwierdź ustawienia uwalniając wszystkie przyciski.  
Potwierdzone ustawienie jest wyświetlane na ekranie.

Waga (NETTO): 2,12kg

**Zmiana specyfikacji technicznej produktu zastrzeżona przez producenta.**



**OSTRZEŻENIE:** ABY UNIKNĄĆ NIEBEZPIECZEŃSTWA POŻARU LUB PORAŻENIA PRĄDEM ELEKTRYCZNYM, NIE WOLNO WYSTAWIAĆ SPRZĘTU NA DZIAŁANIE DESZCZU BĄDŹ WILGOCI. URZĄDZENIE ODBIORCZE ZAWSZE WYŁĄCZYĆ Z GNIAZDKA, KIEDY NIE JEST UŻYWANE LUB PRZED NAPRAWĄ.

W URZĄDZENIU NIE MA ŻADNYCH CZĘŚCI, KTÓRE BY MÓGŁ ODBIORCASMODZIELNIE NAPRAWIAĆ. NAPRAWĘ SPRZĘTU NALEŻY ZLECIĆ ODPOWIEDNIO PRZYGOTOWANEMU SERWISU AUTORYZACYJNEMU. URZĄDZENIE ZNAJDUJE SIĘ POD NIEBEZPIECZNYM NAPIĘCIEM.

### **Informacje o ochronie środowiska naturalnego**

Materiały służące do zapakowania tego urządzenia zostały wykonane z materiałów łatwo rozdzielających się na 3 elementy: tektura, masa papierowa i rozciągnięty polietylen. Materiały te po demontażu mogą zostać zutylizowane przez wyspecjalizowaną spółkę. Prosimy, aby Państwo dotrzymywali miejscowe przepisy dotyczące obchodzenia się z papierami pakowymi, wyładowanymi bateriami i starymi urządzeniami.

### **Likwidacja zużytego sprzętu elektrycznego/elektronicznego oraz utylizacja baterii i akumulatorów**



Ten symbol znajdujący się na produkcie, jego wyposażeniu lub opakowaniu oznacza, że z produktem nie można obchodzić jak z odpadami domowymi. Kiedy urządzenie lub bateria / akumulator będą nadawały się do wyrzucenia prosimy, aby Państwo przewieźli ten produkt na odpowiednie miejsce zbiorcze, gdzie zostanie przeprowadzona jego utylizacja



Na terenie Unii Europejskiej oraz w innych europejskich krajach znajdują się miejsca zbiórki zużytych urządzeń elektrycznych i elektronicznych oraz baterii i akumulatorów.

Dzięki zapewnieniu właściwej utylizacji produktów mogą Państwo zapobiec możliwym negatywnym skutkom dla środowiska naturalnego i ludzkiego zdrowia. Mogłyby one wystąpić w wypadku nieodpowiedniego postąpienia z odpadami elektronicznymi i elektrycznymi lub zużytymi bateriami i akumulatorami.

Utylizacja materiałów pomaga chronić źródła naturalne. Z tego powodu, prosimy nie wyrzucać starych elektrycznych i elektronicznych urządzeń oraz akumulatorów i baterii razem z odpadami domowymi.

Aby uzyskać więcej informacji o sposobach utylizacji starych urządzeń, należy skontaktować się z władzami lokalnymi, przedsiębiorstwem zajmującym się utylizacją odpadów lub sklepem, w którym został produkt kupiony

## WARNING

- 1) **WARNING:** Please refer the information on exterior bottom enclosure for electrical and safety information before installing or operating the apparatus.
- 2) **WARNING:** To reduce the risk of fire or electric shock, do not expose this apparatus to rain or moisture. The apparatus shall not be exposed to dripping or splashing and that no objects filled with liquids, such as vases, shall not be placed on apparatus.
- 3) **WARNING:** The battery (battery or batteries or battery pack) shall not be exposed to excessive heat such as sunshine, fire or the like.
- 4) **WARNING:** The mains plug is used as disconnect device, the disconnect device shall remain readily operable.
- 5)  Invisible laser radiation when open and interlocks defeated. Avoid exposure to beam of laser.
- 6)  Correct Disposal of this product. This marking indicates that this product should not be disposed with other household wastes throughout the EU. To prevent possible harm to the environment or human health from uncontrolled waste disposal, recycle it responsibly to promote the sustainable reuse of material resources. To return your used device, please use the return and collection systems or contact the retailer where the product was purchased. They can take this product for environmental safe recycling.
- 7) No naked flame sources, such as lighted candles, should be placed on the apparatus.
- 8) Attention should be drawn to environmental aspects of battery disposal.
- 9) Use of the apparatus in moderate climates.
- 10) The rating and marking information are located at the bottom of the unit.
- 11) Excessive sound pressure from earphone and headphones can cause hearing loss.
- 12) The mains plug of unit should be obstructed or should be easily accessed during intended use.
- 13) To be completely disconnect the power input, the mains plug of apparatus shall be disconnected from the mains.
- 14) **WARNING:** The excessive sound pressure from earphones and headphones can cause hearing loss.

### CAUTION

Danger of explosion if battery is incorrectly replaced.  
Replace only with the same or equivalent type.

# WARNING

TO PREVENT FIRE OR SHOCK HAZARD DO NOT EXPOSE THIS APPLIANCE TO RAIN OR MOISTURE.

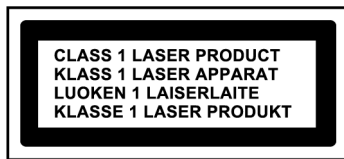


## LIGHTNING FLASH WITH ARROWHEAD SYMBOL

within an equilateral triangle, is intended to alert the user to the presence of uninsulated dangerous voltage within the products enclosure that may be of sufficient magnitude to constitute a risk of electric shock to persons.

**EXCLAMATION POINT** - within an equilateral triangle, is used to indicate that a specific component shall be replaced only by the component specified in that documentation for safety reason.

The following label has been affixed to the unit, listing the proper procedure for working with the laser beam:



## CLASS 1 LASER PRODUCT LABEL

This label is attached to the place as illustrated to inform that the apparatus contains a laser component.



## WARNING LABEL INFORMING OF RADIATION

This label is placed inside the unit. As shown in the illustration. To warn against further measures on the unit. The equipment contains a laser radiating laser rays according to the limit of laser product of class 1.

## SAFETY INSTRUCTIONS

- 1) **READ INSTRUCTIONS** - All the safety and operating instructions should be read before the appliance is operated.
- 2) **RETAIN INSTRUCTIONS** - The safety and operating instruction should be retained for future reference.
- 3) **HEED WARNINGS** - All warnings on the appliance and in the operating instructions should be adhered to.
- 4) **FOLLOW INSTRUCTIONS** - All operating instructions should be followed.
- 5) **WATER AND MOISTURE** - The appliance should not be used near water, for example, near a bathtub, washbowl, kitchen sink, laundrytub, swimming pool or in a wet basement.
- 6) **VENTILATION** - The appliance should be situated so that its location or position does not interfere with its proper ventilation. Do not place on bed, sofa, rug or similar surface that may block the ventilation openings, in a built-in installation, such as a bookcase or cabinet that may impede the flow of air through the ventilation openings.
- 7) **HEAT** - The appliance should be situated away from heat sources such as radiators, stoves, or other appliances (including amplifiers) that produce heat.
- 8) **POWER SOURCE** - The appliance should be connected to power supply only of the type described in the operating instructions or as marked on the appliance.
- 9) **POWER CORD PROTECTION** - Power supply cords should be routed so that they are not likely to be walked on or pinched by items placed upon or against them.
- 10) **POWER LINES** - An outdoor antenna should be located away from power lines.
- 11) **OBJECT and LIQUID ENTRY** - Care should be taken so that objects do not fall and liquids are not spilled into the enclosure through openings.
- 12) **ESD WARNING** - The display does not function properly or no reaction to operation of any the control may due to the electrostatic discharge. Switch off and unplug the set. Reconnect after a few seconds.
- 13) **DAMAGE REQUIRING SERVICE** - The appliance should be serviced by qualified service personnel when:
  - a) The power-supply cord or plug has been damaged.
  - b) Objects have fallen into, or liquid has been spilled into the appliance enclosure.
  - c) The appliance has been exposed to rain.
  - d) The appliance has been dropped, or the enclosure damaged.
  - e) The appliance does not appear to operate normally.
- 14) **SERVICING** - The user should not attempt to service the appliance beyond that described in the user operating instructions. All other servicing should be referred to qualified service personnel.

### Notes:

- a) Dirty or scratched CD may cause a skipping problem. Clean or replace the CD.
- b) If an error display or malfunction occurs, disconnect the AC cord and remove all the batteries. Then turn the power back on.

## BEFORE OPERATION

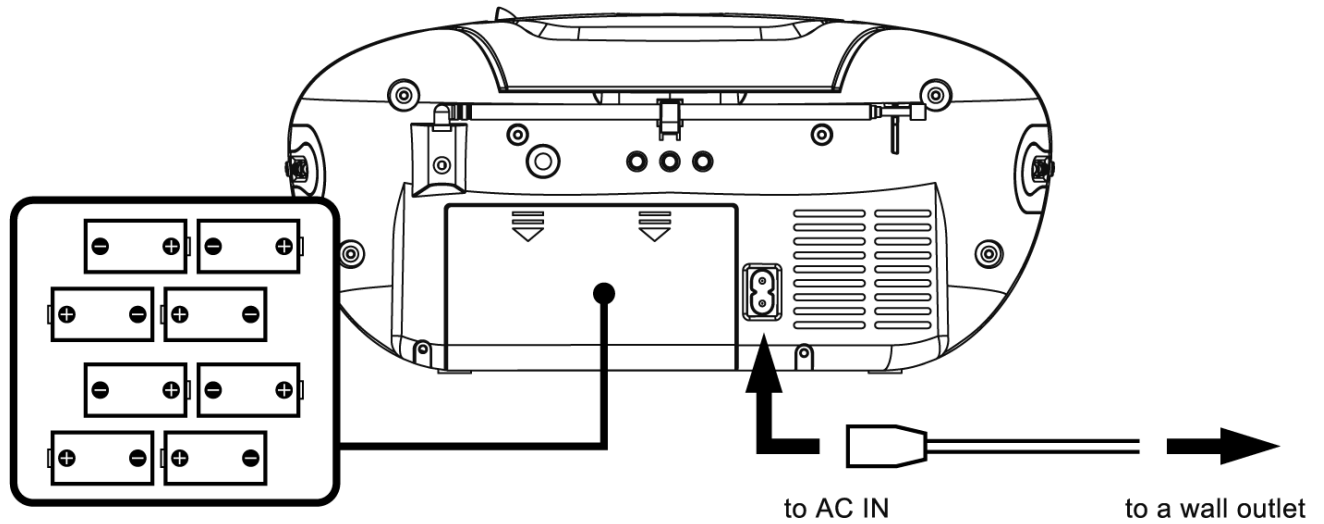
### Notes: CONCERNING COMPACT DISCS

Since dirty, damaged or warped discs may damage the appliance, care should be taken of the followings items:

- a) Usable compact discs. Use only compact disc with the mark shown below.
- b) CD compact disc only with digital audio signals.



## POWER SOURCES



Insert 8 x "C" size batteries into the battery compartment

### AC POWER

You can power your portable system by plugging the detachable AC power cord into the AC inlet at the back of the unit and into a wall AC power outlet. Check that the rated voltage of your appliance matches your local voltage. Make sure that the AC power cord is fully inserted into the appliance.

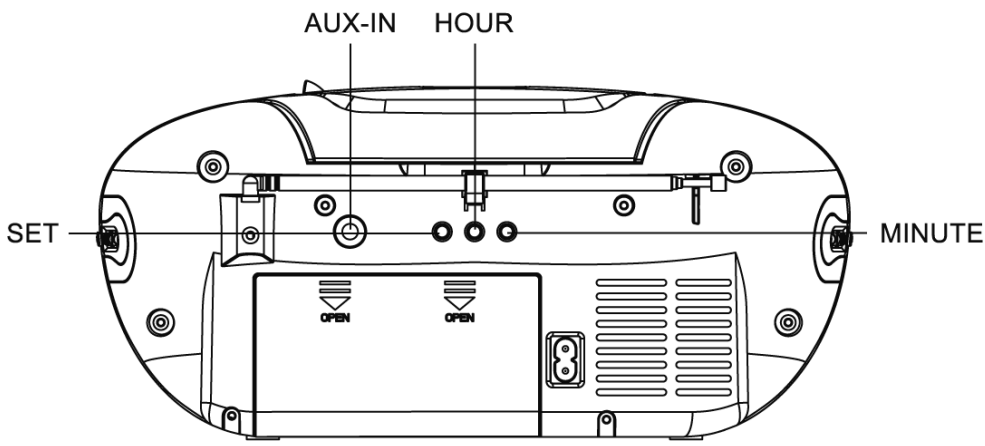
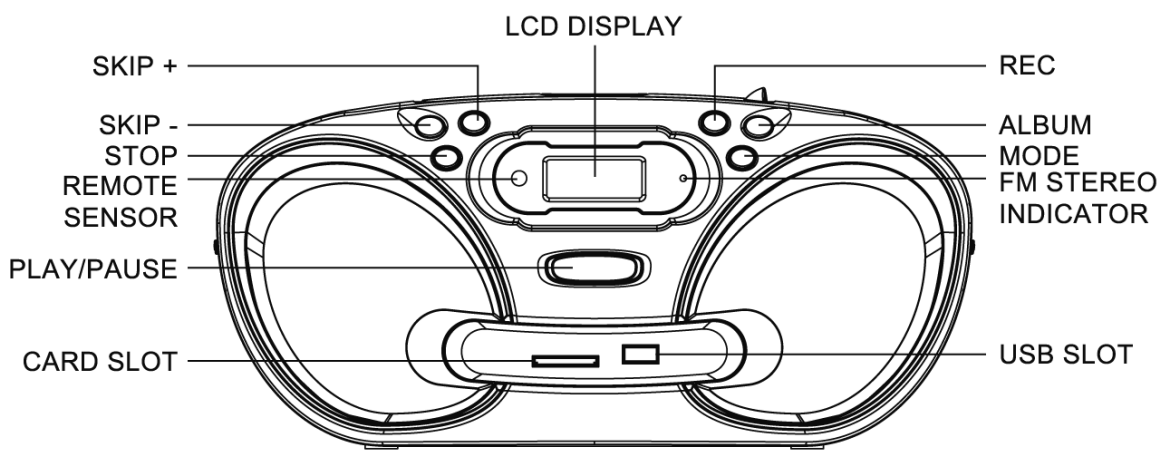
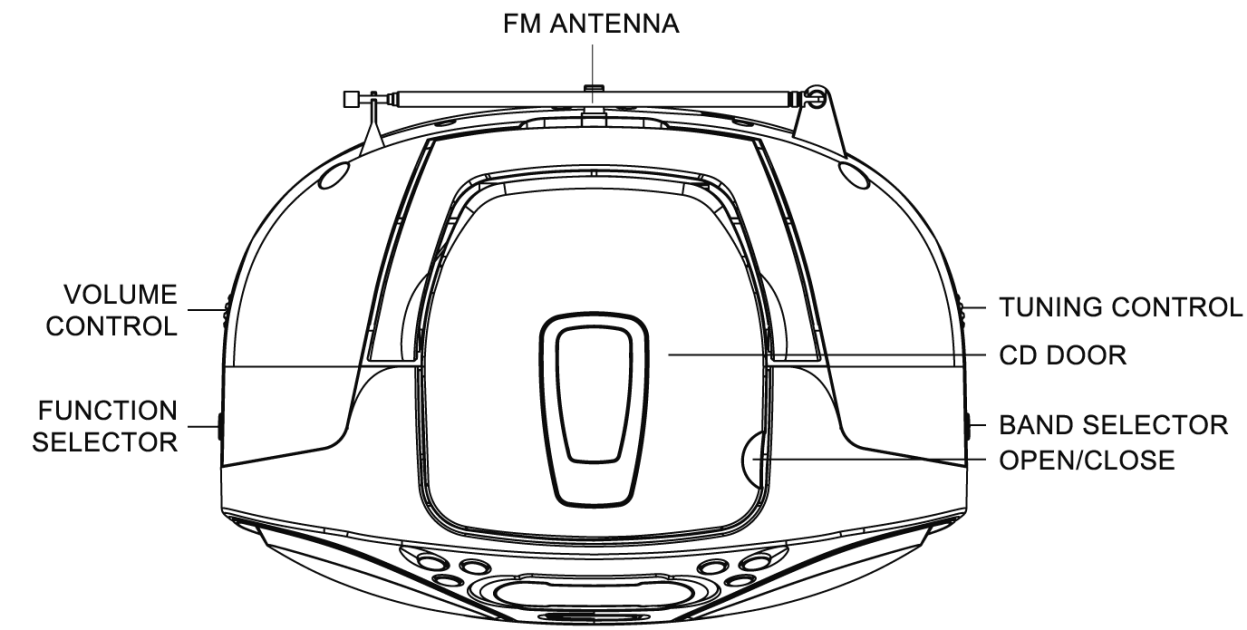
### BATTERY POWER

Insert 8 x "C" size batteries into the battery compartment. Be sure that the batteries are inserted correctly to avoid damage to the appliance. Always remove the batteries when appliance will not be used for a long period of time, as this will cause leakage to the batteries and subsequently damage to your set.

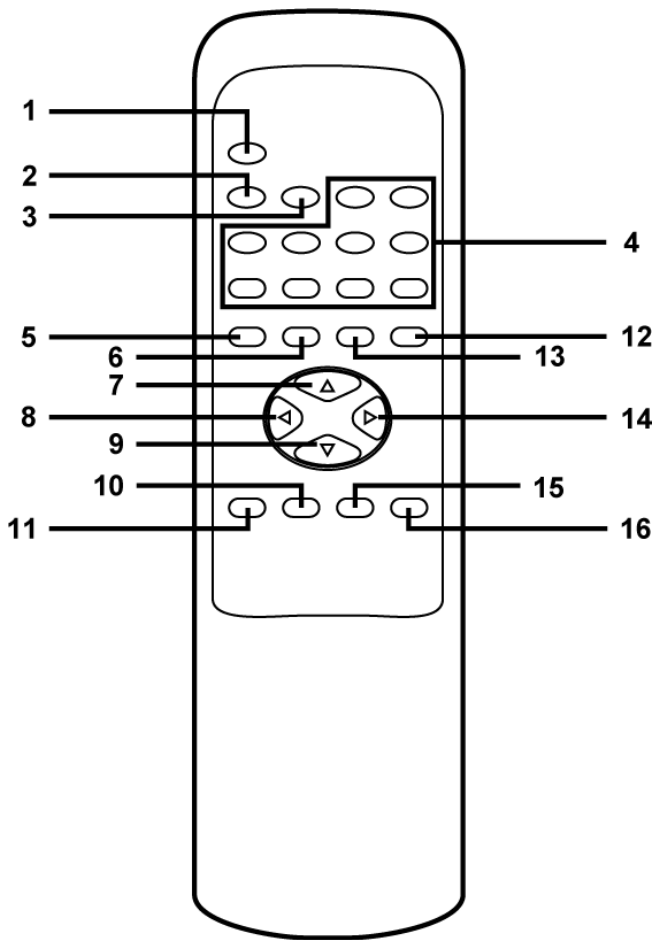
### Notes:

- Use batteries of the same type. Never use different types of batteries together.
- To use the appliance with batteries, disconnect the AC power cord from it.

# LOCATION OF CONTROL



## REMOTE CONTROL



- 1) REC
- 2) BIT RATE
- 3) USB/SD
- 4) 0 - 9
- 5) PROGRAM
- 6) INFO
- 7) SKIP +
- 8) STOP
- 9) SKIP -
- 10) MUTE
- 11) RANDOM
- 12) ALBUM +
- 13) ALBUM -
- 14) PLAY/PAUSE
- 15) REPEAT
- 16) INTRO

## BATTERY INSTALLATION

Insert 2 x "AAA" size batteries into the battery compartment. Be sure that the batteries are inserted correctly to avoid damage to the remote control. Always remove the batteries when the remote control will not be used for a long period of time, as this will cause leakage to the batteries and subsequently damage to your set.

### Notes:

- Use batteries of the same type. Never use different types of batteries together.
- If the distance required between the remote control and the appliance decreases, the batteries are exhausted. In this case replace the batteries with new one.

## SENSOR WINDOW OF THE RECEIVER

- Even if the remote control is operated within the effective range, its operation may be impossible if there are any obstacles between the appliance and the remote control.
- If the remote control is operated near other appliances which generate infrared rays, or if other remote control devices using infrared rays are used near the appliance, it may operate incorrectly.

## RADIO OPERATION

### GENERAL OPERATION

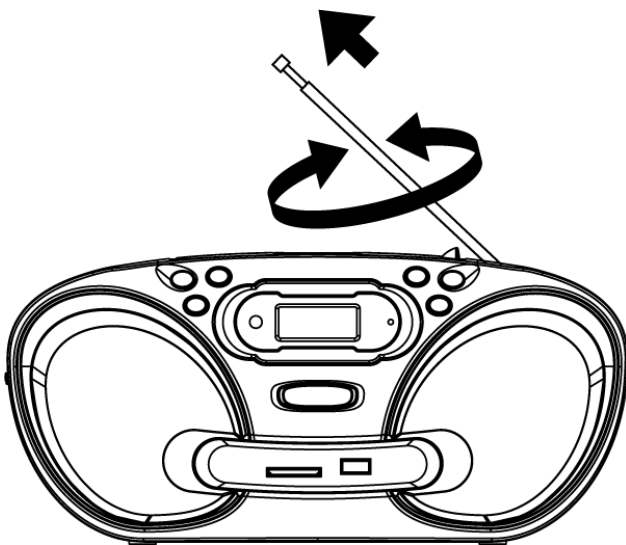
- 1) Set the "FUNCTION" selector to "RADIO" mode.
- 2) Select desired band by using the "BAND" selector.
- 3) Adjust radio frequency to your desired station by using the "TUNING" control.
- 4) Adjust the "VOLUME" control to the desired level.

### FM/FM STEREO RECEPTION

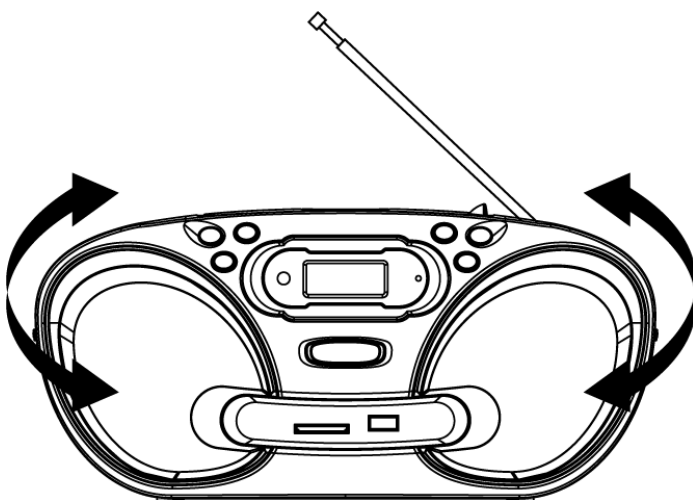
- Set the "BAND" selector to FM mode for MONO reception.
- Set the "BAND" selector to FM ST. mode for FM STEREO reception.  
The Stereo indicator light up to show FM ST. mode.

### FOR BETTER RECEPTION

- Reorient the antenna for better reception.



- Reorient the appliance to get better AM reception.



# CD/MP3 OPERATION

## GENERAL OPERATION

PLAY/PAUSE ▶ ||

Press to start playing CD/MP3 disc.  
Press again to stop playing CD/MP3 operation temporarily.  
Press again to resume playback.

SKIP + ▶▶ &  
SKIP - ◀◀

Press to go to the next track or back to the previous track.  
Press and hold while playing until you find the point of the sound.

STOP

Press to stop all CD/MP3 operation.

## PLAYBACK

- 1) Set the "FUNCTION" selector to "CD/MP3/USB" mode.
- 2) Open the CD door and place a CD/MP3 disc with the label up on the CD compartment.
- 3) Close the CD door.
- 4) Focus search is performed if disc is inside. Total number of tracks is read and appears on the display.
- 5) Playback will start automatically from the first track.
- 6) Adjust the "VOLUME" control to the desired level.
- 7) Press the "PLAY/PAUSE" button again when you want to stop playback temporarily.
- 8) Press the "STOP" button when finished.

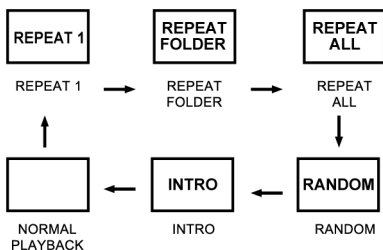
## PROGRAM

Up to 20 tracks of CD disk, 99 tracks of MP3 disc can be programmed for disc play in any order. Be sure to press the "STOP" button before use.

- 1) Press the "MODE" button, the display will show "P01" and flash.
- 2) Select desired track by using the "SKIP +" or "SKIP -" button. (You may select a desired album by pressing "ALBUM +" or "ALBUM -" button.)
- 3) Press the "MODE" button again to confirm desired track into the program memory.
- 4) Repeat step 2 and 3 to enter additional tracks into the program memory.
- 5) When all the desired tracks have been programmed, press the "PLAY/PAUSE" button to play the disc in the order you have programmed.
- 6) Press the "STOP" button twice to terminate programmed playback.

## MODE

Press the "MODE" button during playing CD / MP3 disc, each press switches the mode function as follows:



- 1) - REPEAT 1
- 2) - REPEAT ALBUM ( \*MP3 ONLY )
- 3) - REPEAT ALL
- 4) - RANDO
- 5) - INTRO
- 6) - NORMAL PLAYBACK

## USB/SD OPERATION

### GENERAL OPERATION

PLAY/PAUSE ▶ ||

Press to start playing tracks from the USB/SD card.  
Press again to stop playing USB/SD operation temporarily.  
Press again to resume playback.

SKIP + ▶▶ &  
SKIP - ◀◀

Press to go to the next track or back to the previous track.  
Press and hold while playing until you find the point of the sound.

STOP

Press to stop all USB/SD operation.

### PLAYBACK

- 1) Plug or slot in USB/SD card device to the port. (If no disc on disc tray)
- 2) Set the "FUNCTION" selector to "CD / MP3 / USB / SD" mode.
- 3) Playback will start automatically from the first track.
- 4) Press the "STOP" button when finished.
- 5) Press the "PLAY/PAUSE" button again, playback will start from the first track.
- 6) If disc is playing, press and hold the "PLAY/PAUSE" to change to USB mode.
- 7) Press and hold "STOP" button to change between USB and SD mode.

#### Notes:

In case of SD card playing, no USB cable shall be connected.

### PROGRAM, MODE

The operation of PROGRAM, MODE are as the same as that of CD/MP3.  
Please refer to CD/MP3 OPERATION.

## **RECORD OPERATION**

### **ENCODING SINGLE SONG FROM CD/MP3 DISC TO USB/SD CARD DEVICE**

- 1) Set the "FUNCTION" selector to "CD" mode.
- 2) Open the CD door and place a CD/MP3 disc with the label up in the CD compartment.
- 3) Close the CD door.
- 4) Focus search is performed and will auto play if disc is inside.
- 5) Press the "STOP" button to stop the auto playback.
- 6) Press the "BIT RATE" button and press the "SKIP +" or "SKIP -" button to choose the desired bit rate. Press the "BIT RATE" button again to confirm. (\*CD only)
- 7) Press the "PLAY" button to play track.
- 8) Plug or slot in USB / SD card device to the port.
- 9) Press the "REC" button, the display will show "REC" and "USB/CARD", "USB" is flash
- 10) Press the "SKIP +" or "SKIP -" button to choose the desired media.
- 11) Press the "REC" button again, the appliance will start recording from the beginning to the end of the song.

### **ENCODING ALL SONG FROM CD/MP3 DISC TO USB/SD CARD DEVICE**

- 1) Set the "FUNCTION" selector to "CD" mode.
- 2) Open the CD door and place a CD/MP3 disc with the label up in the CD compartment.
- 3) Close the CD door.
- 4) Focus search is performed and will auto play if disc is inside.
- 5) Press the "STOP" button to stop the auto playback.
- 6) Press the "BIT RATE" button and press the "SKIP +" or "SKIP -" button to choose the desired bit rate. Press the "BIT RATE" button again to confirm. (\*CD only)
- 7) Plug or slot in USB/SD card device to the port.
- 8) Press the "REC" button, the display will show "REC" and "USB/CARD", "USB" is flash.
- 9) Press the "SKIP +" or "SKIP -" button to choose the desired media.
- 10) Press the "REC" button again, the appliance will start recording from the beginning to the end of the CD/MP3.

### **ENCODING SINGLE SONG FROM USB TO SD CARD DEVICE AND ENCODING FROM SD CARD TO USB DEVICE**

- 1) Set the "FUNCTION" selector to "CD" mode.
- 2) Plug or slot in USB/SD card device to the port.
- 3) Press the "USB/SD" button on the remote control to choose the desired media to play.
- 4) Press the "REC" button, the appliance will start recording from the beginning to the end of the song.

## **ENCODING ALL SONG FROM USB TO SD CARD DEVICE AND ENCODING FROM SD CARD TO USB DEVICE**

- 1) Set the "FUNCTION" selector to "CD" mode.
- 2) Plug or slot in USB/SD card device to the port.
- 3) Press the "USB/SD" button on the remote control to choose the desired media.
- 4) Press the "STOP" button to stop the auto playback.
- 5) Press the "REC" button, the appliance will start recording from the beginning to the end of all song.

## **ENCODING FROM PROGRAMMED TRACK TO USB/SD CARD DEVICE**

- 1) Select desired track into the program memory.
- 2) Press the "REC" button, the appliance will start recording all the programmed track.

## **SINGLE TRACK DELETE OF USB/SD CARD DEVICE**

- 1) Be sure to plug slot the USB/SD card device to the port.
- 2) Press the "USB/SD" button on the remote control to choose the desired media.
- 3) Press the "STOP" button to stop the auto playback.
- 4) Press and hold the "REC" button until the display shows "DEL 001".
- 5) Press the "SKIP +" or "SKIP -" button to choose the track desired to delete.
- 6) Press the "REC" button again, the display will show "YES" and "NO".
- 7) Press the "SKIP +" or "SKIP -" button to choose and press the "REC" button to confirm.

## **FOLDER DELETE OF USB/SD CARD DEVICE**

- 1) Be sure to plug slot the USB/SD card device to the port.
- 2) Press the "USB/SD" button on the remote control to choose the desired media.
- 3) Press the "STOP" button to stop the auto playback.
- 4) Press and hold the "REC" button twice until the display shows "DIR 01".
- 5) Press the "SKIP +" or "SKIP -" button to choose the folder desired to delete.
- 6) Press the "REC" button again, the display will show "YES" and "NO".
- 7) Press the "SKIP +" or "SKIP -" button to choose and press the "REC" button to confirm.

## **FORMAT OF USB/SD CARD DEVICE**

- 1) Be sure to plug slot the USB/SD card device to the port.
- 2) Press the "USB/SD" button on the remote control to choose the desired media.
- 3) Press the "STOP" button to stop the auto playback.
- 4) Press and hold the "REC" button twice until the display shows "FORMAT" and "N".
- 5) Press the "SKIP +" or "SKIP -" button to choose and press the "REC" button to confirm.

## **OTHER FEATURES**

### **ID3 TAG**

- 1) Press once "INFO" button, ID3 text will show on display.
- 2) Press again to terminate ID3 mode.

### **Notes:**

Due to various solutions, ID3 text function may not be played.

### **INTRO**

- 1) Press the "INTRO" button during playing disc to play each song for 10 seconds.
- 2) Press the "INTRO" button again to resume normal playback.

### **RANDOM**

- 1) Press the "RANDOM" button during playing disc, it will select and play a track randomly.
- 2) Press the "STOP" button to terminate random mode.

### **MUTE**

1. Press the "MUTE" button to remove the sound during playing disc.
2. Press the "MUTE" button again to resume the sound.

### **CLOCK SETTING**

To adjust clock setting, make sure in CD mode.

- 1) Press the "SET" button. (Do not release "SET" button during time setting)
- 2) Press the "HOUR" button to set hour.
- 3) Press the "MINUTE" button to set minute.
- 4) Release all button to confirm setting.  
Confirmed setting will on the display.

Weight (NETTO): 2,12kg

**We reserve the right to change technical specifications.**






**WARNING:** Do not use this product near water, in wet areas to avoid fire or injury of electric current. Always turn off the product when you don't use it or before a revision. There aren't any parts in this appliance which are repairable by consumer. Always appeal to a qualified authorized service. The product is under a dangerous tention.

#### **Old electrical appliances, used batteries and accumulators disposal**



This symbol appearing on the product, on the product accessories or on the product packing means that the product must not be disposed as household waste. When the product/ battery durability is over, please, deliver the product or battery (if it is enclosed) to the respective collection point, where the electrical appliances or batteries will be recycled. The places, where the used electrical appliances are collected, exist in the European Union and in other European countries as well. By proper disposal of the product you can prevent possible negative impact on environment and human health, which might otherwise occur as a consequence of improper manipulation with the product or battery/ accumulator. Recycling of materials contributes to protection of natural resources. Therefore, please, do not throw the old electrical appliances and batteries/ accumulators in the household waste. Information, where it is possible to leave the old electrical appliances for free, is provided at your local authority, at the store where you have bought the product. Information, where you can leave the batteries and accumulators for free, is provided to you at the store, at your local authority.

## FIGYELMEZTETÉS

- 1) **FIGYELMEZTETÉS:** A készülék összeszerelése és használata előtt olvassa el a készülék alján található információkat a biztonsággal és az elektromos árammal kapcsolatban.
- 2) **FIGYELMEZTETÉS:** A tűz és áramütés kockázatának elkerülése érdekében óvja a készüléket esőtől, nedvességtől. A készülék nem érintkezhet folyó vagy csepegő vízzel, ne helyezzen rá folyadékkal töltött tárgyakat, pl. vázát.
- 3) **FIGYELMEZTETÉS:** Az elemeket (az egyes elemeket, több elemet vagy az elemkészletet) ne tegye ki túlzott hőnek, pl. napsugárnak, tűznek stb.
- 4) **FIGYELMEZTETÉS:** A hálózati csatlakozó dugó megszakító eszközként is szolgál, ezért könnyen elérhetőnek kell lennie.
- 5)  Láthatatlan lézersugárzás, ha kiiktatja a biztonsági elemeket és felnyitja a készüléket, ügyeljen arra, hogy ne érje lézersugárzás.
- 6)  Megfelelő hulladékkezelés. Ez a jelzés azt jelenti, hogy az adott termék az EU-tagországokban nem helyezhető a szokványos háztartási hulladékban  hulladékkal együtt. A környezet- és egészségkárosító hatások elkerülése érdekében a terméket a speciálisan erre a célra kijelölt hulladékgyűjtő pontokon adja le, ezzel is lehetővé téve az újrahasznosítását. Ha a használt leadásához vegye igénybe az adott típusú termékekből keletkező hulladék gyűjtését szolgáló rendszert, vagy vegye fel a kapcsolatot az eladóval, ahol a terméket megvásárolta. Ily módon a termék környezetvédelmi szempontból biztonságosan újrahasznosítható.
- 7) Ne helyezzen a készülékre nyílt lánggal égő tárgyat, pl. gyertyát.
- 8) Környezetvédelmi szempontból fontos, hogy szenteljen figyelmet az elhasznált elemek megfelelő hulladékgyűjtő helyen történő leadásának.
- 9) Mérsékelt klímájú közegben használja a készüléket.
- 10) A feszültséggel kapcsolatos információk és egyéb jelzések a készülék alján található.
- 11) Fülhallgatók vagy fejhallgatók okozta túlzott hanghatás halláskárosodást okozhat.
- 12) A készülék hálózati csatlakoztatási pontja lehetőség szerint ne legyen akadályok mögött, és használat során legyen könnyen megközelíthető.
- 13) Az áramhálózati csatlakozás megszüntetéséhez húzza ki a hálózati kábelt a konnektorból.
- 14) **FIGYELMEZTETÉS:** A fülhallgató vagy fejhallgató okozta túlzott hanghatás halláskárosodást okozhat.

### FIGYELEM

Helytelen behelyezésük esetén az elemek megsérülhetnek.  
Az elemek cseréjekor azonos vagy megfelelő típust válasszon.

## FIGYELMEZTETÉS

**A TŰZ ÉS ÁRAMÜTÉS KOCKÁZATÁNAK ELKERÜLÉSE ÉRDEKÉBEN ÓVJA A KÉSZÜLÉKET AZ ESŐTŐL, NEDVESSÉGTŐL.**



Az egyenes oldalú háromszögben látható **VILLÁM SZIMBÓLUM** a készülékben áramütés kockázatát hordozó feszültség alatt lévő, szigetetlen alkatrészek jelenlétére figyelmezteti a felhasználót.

Az egyenes oldalú háromszögben látható **FELKIÁLTÓJEL** arra figyelmeztet, hogy a készülék bizonyos alkatrészei csak a dokumentációban meghatározott alkatrészekkel pótolhatók.

**A készüléken az alábbi matrica is szerepel, mely a lézersugárral kapcsolatos szabályok betartására figyelmeztet:**



### 1-es OSZTÁLYÚ LÉZERTERMÉK MATRICA

A matrica az illusztráció szerinti helyen található, felhívja figyelmet, hogy a készülék lézereszközt tartalmaz.



### SUGÁRZÁSRA FIGYELMEZTETŐ MATRICA

Ez a matrica a készülék belsejében, az illusztráció szerinti helyen található, és a készülék további szétszerelésének veszélyére figyelmeztet. A készülék lézereszközt tartalmaz, amely lézersugarat bocsát ki az 1. osztályú lézertermékekre vonatkozó határértéknek megfelelően.

## BIZTONSÁGI SZABÁLYOK

- 1) **OLVASSA EL AZ ÚTMUTATÓT** – A készülék használata előtt olvasson el minden biztonsági és használati tudnivalót.
- 2) **ŐRIZZE MEG AZ ÚTMUTATÓT** – A biztonsági és használati útmutatót őrizze meg a későbbi felhasználás érdekében.
- 3) **TARTSA BE AZ UTASÍTÁSOKAT** – Tartsa be a készüléken feltüntetett valamennyi figyelmeztetést és a használati útmutató utasításait.
- 4) **ÚTMUTATÓ BETARTÁSA** – Minden esetben tartsa magát a használati útmutatóhoz.
- 5) **VÍZ ÉS NEDVESSÉG** – Ne használja a készüléket víz közelében, pl. kád, mosdó, mosogató mellett, medence közelében vagy nedves pincében.
- 6) **VENTILLÁCIÓ** – a készüléket úgy helyezze el, hogy semmi se akadályozza a rendes ventillációt, hőelvezetést. Ne állítsa a készüléket ágyra, kanapéra, szőnyegre vagy más hasonló felületre, amely elzárhatja a szellőzőnyílásait, sem pedig zárt térbe, pl. könyves szekrénybe vagy polcra, ahol nem biztosított a levegő szabad áramlása a szellőzőnyílásokon keresztül.
- 7) **HŐ** – a készülék közelében nem lehetnek hőforrások, pl. radiátor, kályha vagy egyéb hőforrás (beleértve az erősítőket is).
- 8) **ÁRAMFORRÁS** – A készülék kizárólag a használati útmutatóban leírt, ill. a matricán jelzett áramforráshoz, ill. feszültségforráshoz csatlakoztatható.
- 9) **HÁLÓZATI KÁBEL VÉDELME** – A hálózati kábelt úgy helyezze el, hogy a kábelre ne kelljen/lehessen rálépni és azt rá- vagy mellé helyezett tárgyak ne nyomják össze.
- 10) **ELEKTROMOS VEZETÉK** – A külső antennát ne telepítse elektromos vezetékek közelébe.
- 11) **IDEGEN TÁRGYAK, FOLYADÉK BEKERÜLÉSE** – ügyeljen, hogy a készülékbe annak nyílásain keresztül ne kerüljön idegen tárgy vagy folyadék.
- 12) **FIGYELMEZTETÉS – ELEKTROMOS** statikus kisülés – Ha a kijelző nem működik megfelelően vagy nem reagál, azt elektrosztatikus kisülés is okozhatta. Kapcsolja ki a készüléket és húzza ki a hálózati csatlakozóból. Néhány másodperc múlva ismét kapcsolja be
- 13) **SZERVIZI BEAVATKOZÁST IGÉNYLŐ MEGHIBÁSODÁSOK** – Forduljon szakképzett szerelőhöz, amennyiben:
  - a) A hálózati kábel vagy a villásdugó megsérült.
  - b) A készülék belsejébe idegen tárgy vagy folyadék került.
  - c) A készüléket eső érte.
  - d) A készülék leesett vagy borítása megsérült.
  - e) A készülék működésében rendellenességeket tapasztal
- 14) **SZERVIZ** – Felhasználóként ne kísérelje meg a készülék szerelésével a használati útmutatóban feltüntetetteken túlmenően. A készülék javítását bízza szakképzett.

### Megjegyzések:

- a) A szennyezett vagy összekarcolt CD zavart okozhat a lejátszás minőségében.
- b) Ha a kijelző meghibásodik vagy a készülék működésében rendellenességeket tapasztal, húzza ki a hálózati kábelt és vegye ki az összes elemet. Ezt követően a készüléket újra kapcsolja be.

### ELSŐ HASZNÁLAT ELŐTT

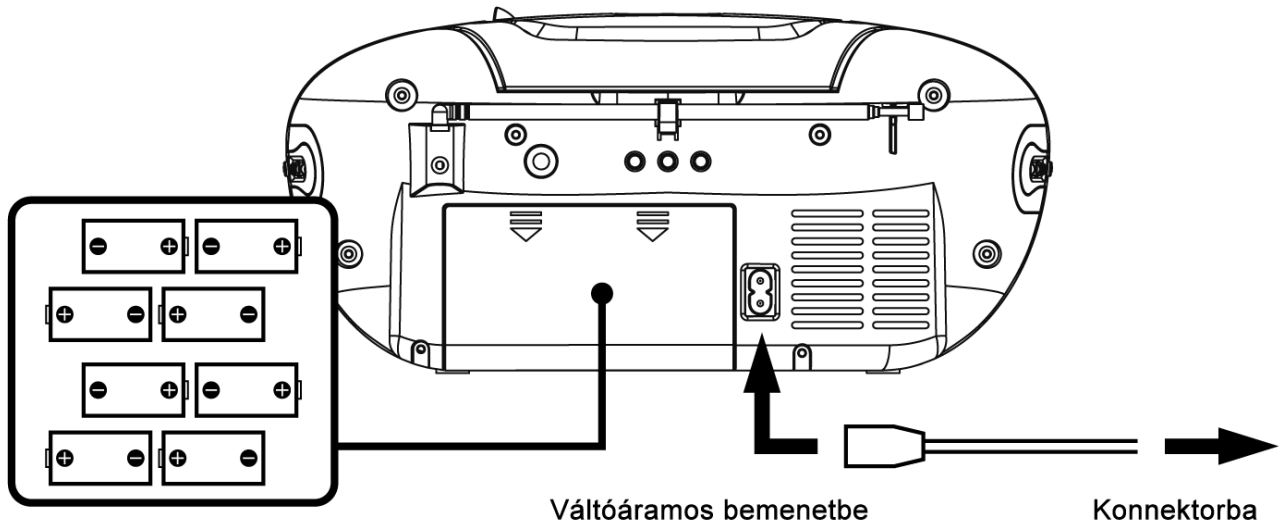
#### Megjegyzések: CD LEMEZEK

Mivel a szennyezett, sérült vagy deformálódott lemezek károsíthatják a készüléket is, fontos, hogy ügyeljen az alábbiakra:

- a) A CD lemezek használhatósága. Kizárólag az alábbi jelzéssel ellátott CD lemezeket használja.
- b) Kizárólag digitális hangjelet tartalmazó CD lemezeket használjon.



## FESZÜLTSGFORRÁSOK



Az elemrekeszbe helyezzen  
8 db „C” méretű elemet

Váltóáramos bemenetbe

Konnektorba

### CSATLAKOZTATÁS AZ ÁRAMHÁLÓZATHOZ

A hordozható készüléket úgy csatlakoztathatja a (váltóáram)hálózathoz, hogy a különálló hálózati kábel megfelelő végét a készülék hátoldalán található bemenetbe, a másik végét pedig a konnektorba illeszti. Ellenőrizze, hogy a készüléken megjelölt hálózati feszültség megfelel-e a helyi hálózat feszültségének. Bizonyosodjon meg róla, hogy a hálózati vezeték teljesen be van dugva.

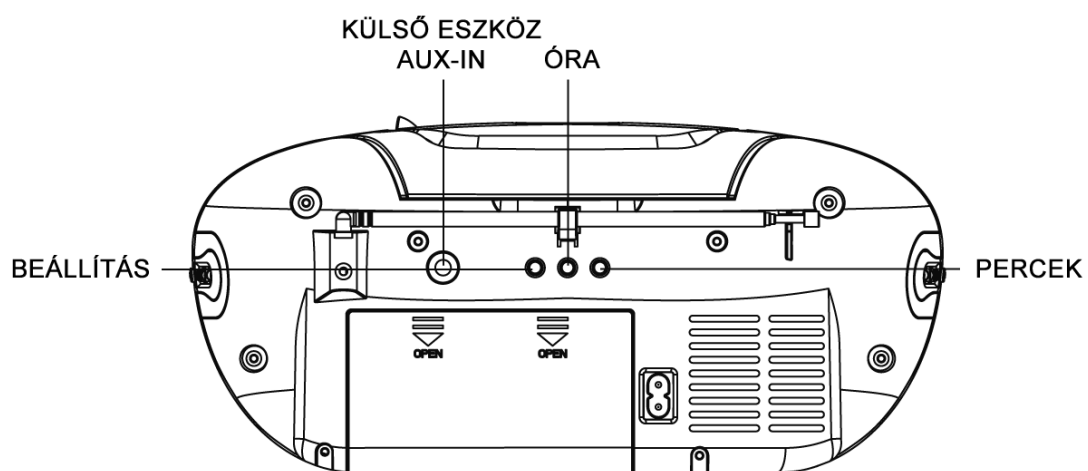
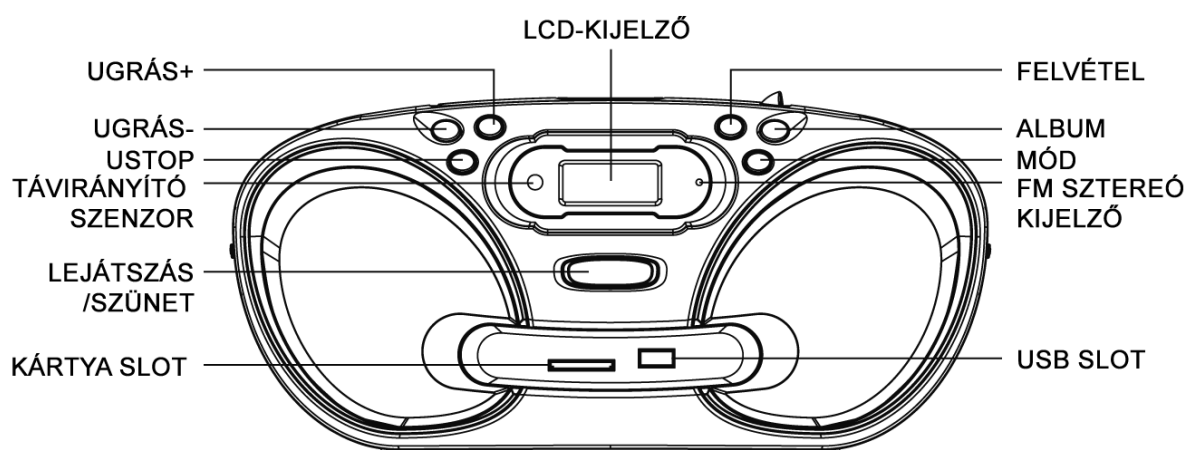
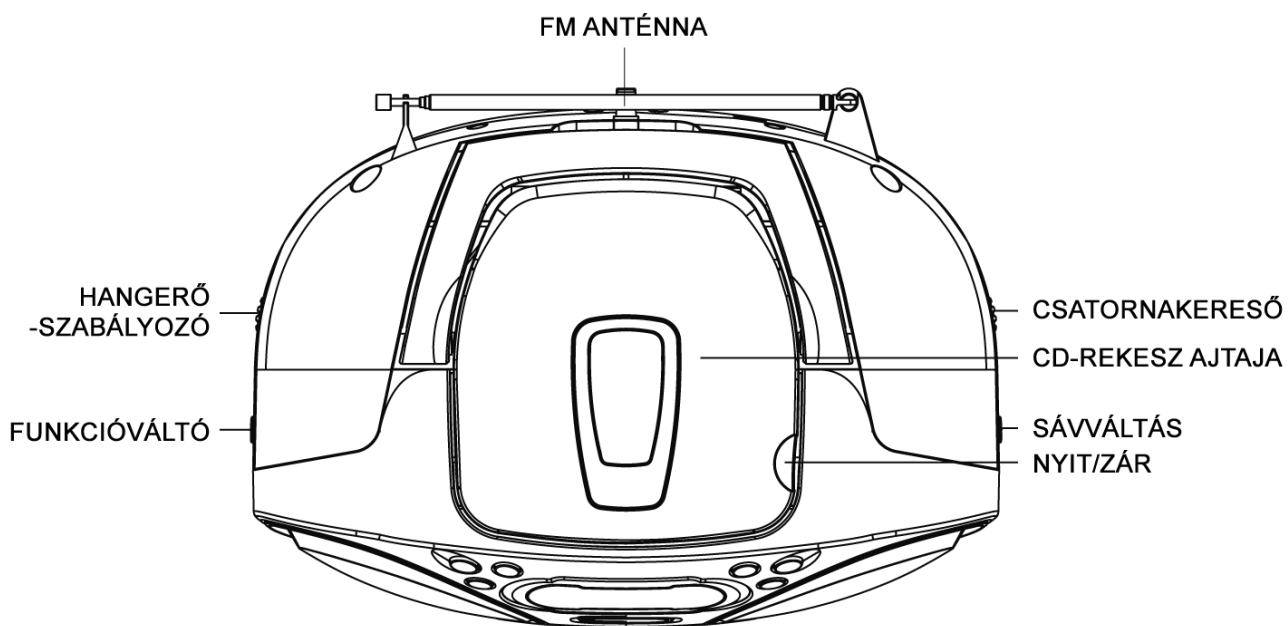
### ELEMEK HASZNÁLATA

Az elemrekeszbe helyezzen 8 db „C” méretű elemet. Ellenőrizze az elemek helyes behelyezését, ellenkező esetben a készülék károsodhat. Ha a készüléket hosszabb ideig nem használja, az elemeket vegye ki, mivel azok kifolyhatnak és károsíthatják a készüléket.

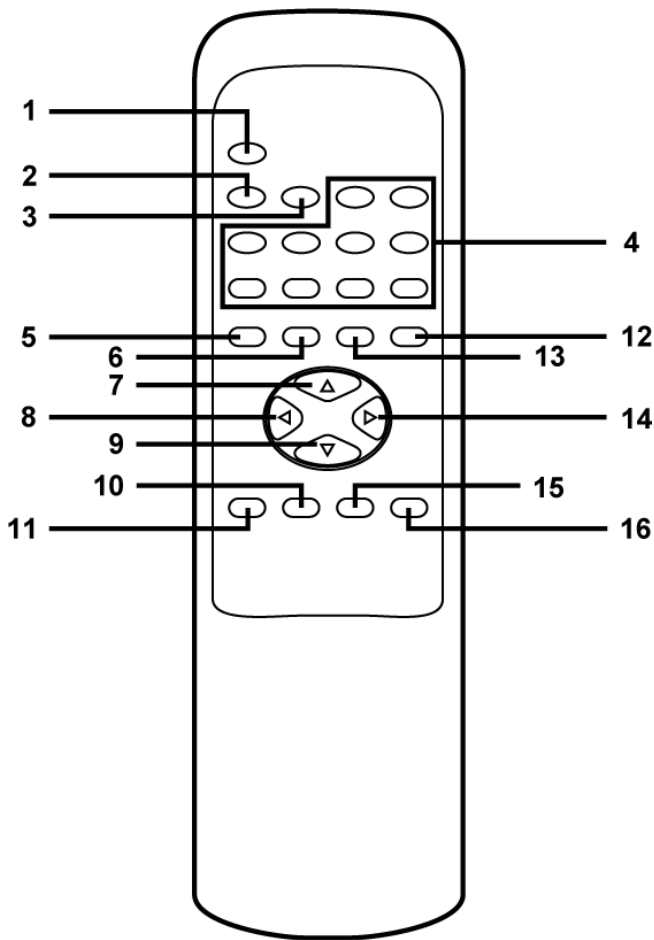
#### Megjegyzés:

- Azonos típusú elemeket használjon. Soha ne használjon egyszerre különböző típusú elemeket.
- Ha elemekkel szeretné használni a készüléket, húzza ki a hálózati kábelt.

# VEZÉRLŐGOMBOK ELHELYEZKEDÉSE



## TÁVIRÁNYÍTÓ



- 1) FELVÉTEL „REC“
- 2) BIT-SEBESSÉG
- 3) USB/SD
- 4) 0 – 9
- 5) PROGRAM
- 6) INFO
- 7) Ugrás előre (SKIP+)
- 8) STOP
- 9) Ugrás vissza (SKIP-)
- 10) Hang kikapcsolása (MUTE)
- 11) Véletlen lejátszás (RANDOM)
- 12) Egy albummal tovább (ALBUM+)
- 13) Egy albummal vissza (ALBUM-)
- 14) Lejátszás és szünet (PLAY/PAUSE)
- 15) Ismétlés (REPEAT)
- 16) Intro lejátszása (INTRO)

### ELEMEK HASZNÁLATA

Az elemrekeszbe helyezzen 2 db AAA méretű elemet. Ellenőrizze az elemek helyes behelyezését, ellenkező esetben a távirányító károsodhat. Ha a távirányítót hosszabb ideig nem használja, vegye ki az elemeket, mivel azok kifolyhatnak és károsíthatják a távirányítót.

### Megjegyzések:

- Azonos típusú elemeket használjon. Soha ne használjon egyszerre különböző típusú elemeket.
- Ha csökken a távirányító hatósugara, ez azt jelenti, hogy az elemek lemerülőben vannak. Cserélje ki az elemeket újakra.

### SZENZORABLAK

- Még ha a távirányítóval a hatótávolságán belül dolgozik is, előfordulhat, hogy a távirányító nem használható, mivel a készülék és a távirányító között akadályok vannak.
- Ha a távirányítót infravörös sugárforrások közelében használja, vagy a készülék közelében további, infravörös sugarat kibocsátó távirányítót használ, előfordulhat, hogy a távirányító nem megfelelően működik.

## RÁDIÓ HASZNÁLATA

### ÁLTALÁNOS HASZNÁLATI TUDNIVALÓK

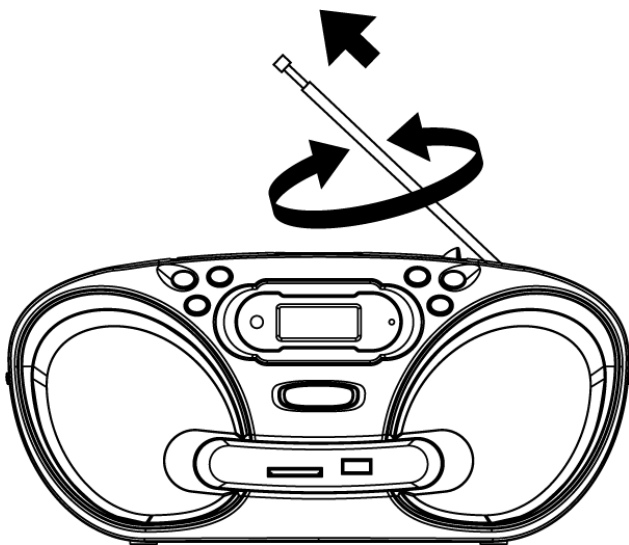
- 1) A „FUNCTION“ funkcióváltó gombot állítsa „RADIO“ (Rádió) üzemmódba.
- 2) A „BAND“ sávváltó segítségével állítsa be a megfelelő sávot.
- 3) A „TUNING“ csatornakereső segítségével állítsa be a kiválasztott rádióadás frekvenciáját.
- 4) A „VOLUME“ gombbal állítsa be a kívánt hangerőt.

### FM / FM SZTEREÓ VÉTEL

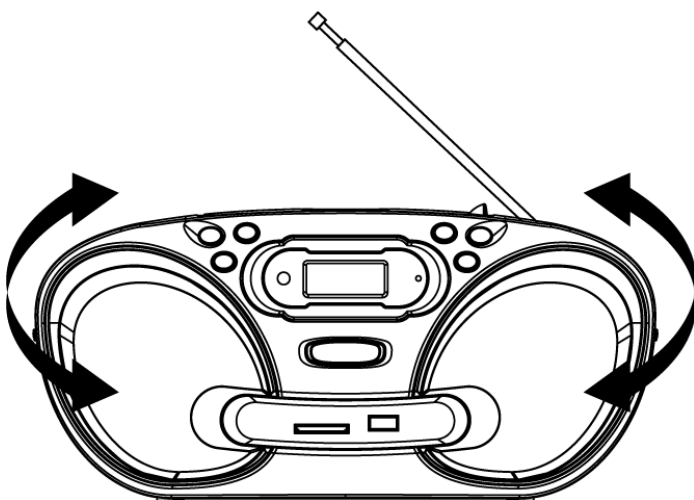
- Amennyiben monó adást kíván venni, a „BAND“ sávváltó gombot állítsa FM állásba.
- Sztereó adást vételéhez a „BAND“ sávváltó gombot állítsa FM ST állásba.  
FM ST vételi mód esetén a sztereó kijelző világít.

### A TISZTÁBB VÉTEL ÉRDEKÉBEN

- A tisztább FM vétel érdekében állítsa be az antennát.



- A jobb AM vétel érdekében forgassa el a készüléket.



## CD / MP3 HASZNÁLATA

### ÁLTALÁNOS ÜZEMMÓD

PLAY/PAUSE ▶ ||

A gomb lenyomásával elindítja a CD / MP3 lemez lejátszását.  
A gomb ismételt lenyomásával szünetelteti a CD / MP3 lemez lejátszását (pillanatmegállítás).

SKIP + ▶▶ és  
SKIP - ◀◀

A gomb ismételt lenyomásával folytatja a lejátszást.  
A következő, ill. előző trackre ugrik.

STOP

A lejátszás közben tartsa lenyomva a gombot,  
míg nem találja meg a hangfelvétel keresett pontját.  
Leállít minden CD / MP3 műveletet.

### LEJÁTSZÁS

- 1) A „FUNCTION“ funkcióváltó gombot állítsa „CD/MP3/USB“ állásba.
- 2) Nyissa ki a lemezrekeszt, a rekeszbe helyezze be CD/MP3 lemezt a nyomtatást tartalmazó (felírtos) felével felfelé.
- 3) Zárja vissza a lemezrekesz ajtaját.
- 4) Elkezdődik a lemez beolvasása. A készülék beolvassa és kijelzi a trackek számát.
- 5) A lejátszás automatikusan az első számtól indul el.
- 6) A „VOLUME“ hangerő-szabályozó gombbal állítsa be a kívánt hangerőt.
- 7) A lejátszás szüneteltetéséhez nyomja meg a „PLAY/PAUSE“ gombot.
- 8) Leállításhoz nyomja meg a „STOP“ gombot.

### PROGRAM

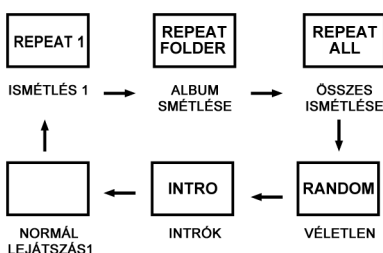
A trackek lejátszási sorrendje programozható, CD lemez esetében 20 track, MP3 esetében 99 track sorrendje állítható be.

Bizonyosodjon meg róla, hogy a programozási funkció használata előtt megnyomta „STOP“ gombot.

- 1) Nyomja le a „MODE“ (Üzem mód) gombot. A kijelzőn a „P01“ jelenik meg és villog.
- 2) A „SKIP +“ és a „SKIP-“ gombbal válassza ki a keresett tracket. (Az „ALBUM+“ és az „ALBUM-“ gombbal a megfelelő mappát választhatja ki).
- 3) A „PROGRAM“ gomb lenyomásával megerősíti a kiválasztást és elmenti a program memóriájába.
- 4) A 2-3. pont megismétlésével további számokat menthet el a program memóriájába.
- 5) Ha beprogramozta a trackek kívánt sorrendjét, a lemezt a „PLAY / PAUSE“ gomb lenyomásával a programozott sorrendben játszhatja le.
- 6) A programozott sorrendet a „STOP“ gomb kétszeri lenyomásával törölheti.

### ISMÉTLÉSI MÓD

Ha a CD/MP3 lemez lejátszása előtt vagy lejátszása közben lenyomja a „MODE“ gombot, minden egyes lenyomással az alábbi sorrendben változik:



- 1) - ISMÉTLÉS 1
- 2) - ALBUM ISMÉTLÉSE (csak MP3)
- 3) - ÖSSZES ISMÉTLÉSE
- 4) - VÉLETLEN LEJÁTSZÁS
- 5) - INTRÓK
- 6) - NORMÁL LEJÁTSZÁS

## USB/SD OPERATION

### ÁLTALÁNOS ÜZEMMÓD

PLAY/PAUSE ▶ ||

A gomb lenyomásával elindítja a lejátszást az USB-eszköztől / SD-kártyától.

A gomb ismételt lenyomásával szünetelteti az USB-eszköz / SD-kártya lejátszását.

Újra megnyomva a gombot folytatja a lejátszást.

SKIP + ▶▶ és

A következő trackre, ill. előző trackre ugrik.

SKIP - ◀◀

Lejátszás közben tartva lenyomva a gombot, míg nem találja meg a hangfelvétel keresett pontját.

STOP

Leállít minden USB/SD műveletet.

### LEJÁTSZÁS

- 1) Csatlakoztassa az USB-eszközt az USB-slotba vagy helyezze be az SD kártyát a kártyaleolvasóba. (A készülékben ne legyen lemez).
- 2) A „FUNCTION” funkcióváltó gombot állítsa „CD/MP3/USB/SD” állásba
- 3) A lejátszás automatikusan elindul az első tracktől kezdve.
- 4) A lejátszás leállításához a „STOP” gombot.
- 5) A „PLAY/PAUSE” gomb megnyomásával elindul a lejátszás az első tracktől.
- 6) Lemez lejátszása közben a „PLAY/PAUSE” gomb tartós lenyomásával (lenyomva tartásával) USB módba vált.
- 7) A „STOP” gomb tartós lenyomásával válthat az USB és az SD mód között.

#### **Megjegyzés:**

SD kártya lejátszásakor ne csatlakoztasson USB-kábelt a készülékhez.

### **PROGRAM, ISMÉTLÉSI MÓD**

A PROGRAM és a MODE használata a CD/MP3 részben leírtakkal megegyező.

Lásd a CD/MP3 HASZNÁLATA fejezetben.

## FELVÉTEL

### EGYES TRACKEK KÓDOLÁSA CD/MP3 LEMEZRŐL USB-ESZKÖZRE/SD KÁRTYÁRA

- 1) A „FUNCTION“ funkcióváltó gombbal állítsa be a „CD“ módot.
- 2) Nyissa fel a CD-rekesz ajtaját és helyezze be a CD/MP3 lemezt a nyomtatást tartalmazó felével felfelé.
- 3) Zárja le a CD-rekesz ajtaját.
- 4) A készülék beolvassa a lemezt és automatikusan elindul a lejátszás.
- 5) A „STOP“ gomb megnyomásával állítsa le az automatikus lejátszást.
- 6) Nyomja meg a „BIT RATE“ gombot, majd a „SKIP+“ és a „SKIP-“ gombokkal válassza ki a megfelelő bit-sebességet. A „BIT RATE“ gomb ismételt lenyomásával megerősíti a beállítást. (\*csak a CD esetében!)
- 7) A „PLAY“ gomb megnyomásával lejátssza a tracket.
- 8) Csatlakoztassa az USB-eszközt az USB-slotba vagy helyezze be az SD kártyát a kártyaleolvasóba.
- 9) Nyomja meg a „REC“ gombot; a kijelzőn megjelenik a „REC“ és az „USB/CARD“ felirat, miközben az „USB“ villogni fog.
- 10) A „SKIP+“ és a „SKIP-“ gombbal válassza ki a megfelelő hordozót.
- 11) Ismét nyomja meg a „REC“ gombot. A készülék az elejétől a végéig lejátssza a tracket.

### VALAMENNYI TRACK KÓDOLÁSA CD/MP3 LEMEZRŐL USB-ESZKÖZRE/SD KÁRTYÁRA

- 1) A „FUNCTION“ funkcióváltó gombbal állítsa be a „CD“ módot.
- 2) Nyissa fel a CD-rekesz ajtaját és helyezze be a CD/MP3 lemezt a nyomtatást tartalmazó felével felfelé.
- 3) Zárja le a CD-rekesz ajtaját.
- 4) A készülék beolvassa a lemezt és automatikusan elindul a lejátszás.
- 5) A „STOP“ gomb megnyomásával állítsa le az automatikus lejátszást.
- 6) Nyomja meg a „BIT RATE“ gombot, majd a „SKIP+“ és a „SKIP-“ gombokkal válassza ki a megfelelő bit-sebességet. A „BIT RATE“ gomb ismételt lenyomásával megerősíti a beállítást. (\*csak a CD esetében)
- 7) Csatlakoztassa az USB-eszközt az USB-slotba vagy helyezze be az SD kártyát a kártyaleolvasóba.
- 8) Nyomja meg a „REC“ gombot; a kijelzőn megjelenik a „REC“ és az „USB/CARD“ felirat, miközben az „USB“ villogni fog.
- 9) A „SKIP+“ és a „SKIP-“ gombbal válassza ki a megfelelő médiumot.
- 10) Ismét nyomja meg a „REC“ gombot. A készülék az elejétől a végéig lejátssza a CD/MP3 lemezt.

### EGYES TRACKEK KÓDOLÁSA USB-ESZKÖZRŐL SD KÁRTYÁRA ÉS SD KÁRTYÁRÓL USB-ESZKÖZRE

- 1) A „FUNCTION“ funkcióváltó gombbal állítsa be a „CD“ módot.
- 2) Csatlakoztassa az USB-eszközt az USB-slotba vagy helyezze be az SD kártyát a kártyaleolvasóba.
- 3) A távirányító „USB/SD“ gombjával válassza ki a megfelelő lejátszandó hordozót.
- 4) Nyomja meg a „REC“ gombot. A készülék az elejétől a végéig lejátssza a tracket.

## **MINDEN TRACK KÓDOLÁSA USB-ESZKÖZRŐL SD KÁRTYÁRA ÉS SD KÁRTYÁRÓL USB-ESZKÖZRE**

- 1) A „FUNCTION“ funkcióváltó gombbal állítsa be a „CD“ módot.
- 2) Csatlakoztassa az USB-eszközt az USB-slotba vagy helyezze be az SD kártyát a kártyaleolvasóba.
- 3) A távirányító „USB/SD“ gombjával válassza ki a megfelelő lejátszandó hordozót.
- 4) A „STOP“ gomb megnyomásával leállítja az automatikus lejátszást.
- 5) Nyomja meg a „REC“ gombot. A készülék az elejétől a végéig lejátssza valamennyi tracket.

## **BEPROGRAMOZOTT TRACK KÓDOLÁSA USB-ESZKÖZRE/SD KÁRTYÁRA**

- 1) Állítsa be a kiválasztott tracket a programozható memóriába.
- 2) Nyomja meg a „REC“ gombot. A készülék valamennyi beprogramozott tracket lejátssza.

## **EGYETLEN TRACK TÖRLÉSE USB-ESZKÖZTŐL/SD KÁRTYÁRÓL**

- 1) Győződjön meg róla, hogy a megfelelő slothoz csatlakoztatva van az USB-eszköz/SD kártya.
- 2) A távirányító „USB/SD“ gombjával válassza ki a megfelelő hordozót.
- 3) A „STOP“ gomb megnyomásával állítsa meg az automatikus lejátszást.
- 4) Nyomja le és tartsa lenyomva a „REC“ gombot, míg a kijelzőn nem jelenik meg a „DEL 001“ felirat.
- 5) A „SKIP+“ és a „SKIP-“ gombbal válassza ki a törölni kívánt tracket.
- 6) Ismét nyomja meg a „REC“ gombot; a kijelzőn megjelenik az „IGEN“ és „NEM“ felirat.
- 7) A „SKIP+“ és a „SKIP-“ gombbal válassza ki a megfelelő választ és erősítse meg a „REC“ gombbal.

## **MAPPA TÖRLÉSE USB-ESZKÖZTŐL/SD KÁRTYÁRÓL**

- 1) Győződjön meg róla, hogy a megfelelő slothoz csatlakoztatva van az USB-eszköz/SD kártya.
- 2) A távirányító „USB/SD“ gombjával válassza ki a megfelelő hordozót.
- 3) A „STOP“ gomb megnyomásával állítsa meg az automatikus lejátszást.
- 4) Nyomja meg kétszer és tartsa lenyomva a „REC“ gombot, míg a kijelzőn nem jelenik meg a „DIR 01“ felirat.
- 5) A „SKIP+“ és a „SKIP-“ gombbal válassza ki a törölni kívánt mappát.
- 6) Ismét nyomja meg a „REC“ gombot; a kijelzőn megjelenik az „IGEN“ és „NEM“ felirat.
- 7) A „SKIP+“ és a „SKIP-“ gombbal válassza ki a megfelelő választ és erősítse meg a „REC“ gombbal.

## **USB-ESZKÖZ/SD KÁRTYA FORMATÁLÁSA**

- 1) Győződjön meg róla, hogy a megfelelő slothoz csatlakoztatva van az USB-eszköz/SD kártya.
- 2) A távirányító „USB/SD“ gombjával válassza ki a megfelelő médiumot.
- 3) A „STOP“ gomb megnyomásával állítsa meg az automatikus lejátszást.
- 4) Nyomja meg kétszer és tartsa lenyomva a „REC“ gombot, míg a kijelzőn nem jelenik meg a „FORMAT“ és az „N“ felirat.
- 5) A „SKIP+“ és a „SKIP-“ gombbal válassza ki a megfelelő választ és erősítse meg a „REC“ gombbal.

## EGYÉB FUNKCIÓK

### ID3 TAG

- 1) Nyomja meg az „INFO“ gombot és a készüléken és a kijelzőn megjelenik az ID3 információ.
- 2) A gomb ismételt megnyomásával kilép az ID3 módból.

### Megjegyzés:

A különböző műszaki megoldások miatt előfordulhat, hogy az ID3 szöveges funkció nem működik.

### INTRÓK

- 1) Az „INTRO“ gomb lenyomásával a lemez lejátszása során minden tracknek az első 10 másodperce hangzik el.
- 2) Az „INTRO“ gomb ismételt lenyomásával visszatér a normál lejátszáshoz.

### VÉLETLEN LEJÁTSZÁS

- 1) A lemez lejátszása előtt nyomja meg a „RANDOM“ gombot.  
A készülék véletlenszerűen választ és játssza le a trackeket.
- 2) A véletlen lejátszás funkciót a „STOP“ gomb lenyomásával fejezheti be.

### HANG KIKAPCSOLÁSA

1. A „MUTE“ gomb lenyomásával kikapcsolja a hangot a lemez lejátszása közben.
2. A „MUTE“ gomb ismételt lenyomásával a hangot visszakapcsolható.

### ÓRABEÁLLÍTÁS

Az órát beállítása előtt győződjön meg róla, hogy a készülék CD módba van kapcsolva.

- 1) Nyomja meg a „SET“ gombot. (Órabeállítás közben tartsa lenyomva a „SET“ gombot).
- 2) A „HOUR“ gombbal beállíthatja az órára vonatkozó adatot.
- 3) A „MINUTE“ gombbal beállíthatja a perc értéket.
- 4) A beállítást a gombok felengedésével erősíti meg.  
Az elmentett beállítás megjelenik a kijelzőn.

## MŰSZAKI ADATOK:

Hálózati feszültség:	váltóáram, 230 V / 50 Hz
Kimeneti (hatékony) teljesítmény:	2 x 2 Watt
Antenna:	FM – teleszkópos antenna AM – beépített antenna
Méretetek:	310 (Szél.) x 145 (Mag.) x 220 (Mélys.) mm
Tömeg (NETTO):	2,12 kg

**A gyártó fenntartja a termék műszaki specifikációinak módosítását.**



**FIGYELEM:** TŰZ VAGY ÁRAMÜTÉS ELKERÜLÉSE ÉRDEKÉBEN NE TEGYE KI A KÉSZÜLÉKET ESŐ VAGY NEDVESSÉG HATÁSÁNAK. HASZNÁLATON KÍVÜL VAGY JAVÍTÁS ELŐTT MINDIG HÚZZA KI A KÉSZÜLÉKET AZ ELEKTROMOS HÁLÓZATBÓL. A KÉSZÜLÉK NEM TARTALMAZ A FELHASZNÁLÓ ÁLTAL JAVÍTHATÓ ALKATRÉSZEKET. MINDIG FORDULJON SZAKSZERVIZHEZ. A KÉSZÜLÉK VESZÉLYES FESZÜLTÉG ALATT VAN.

## Környezetvédelmi információk

Megtettünk lehető legjobb a csomagolóanyagok mennyiségének csökkentése érdekében: lehetővé tettük azok egyszerű szétválasztását 3 anyagra: kartonpapír, papírzúzalék és olvasztott polipropilén. A készülék olyan anyagokat tartalmaz, amelyek szétszerelés után speciális üzemekben újrahasznosíthatók. Kérjük, tartsa be a csomagolóanyagok, kimerült elemek és régi berendezések kezelésére vonatkozó helyi előírásokat.

## Használt elektromos berendezések, elemek és akkumulátorok megsemmisítése



Ez a jel a készüléken, annak tartozékain vagy csomagolásán azt jelöli, hogy ezt a terméket nem szabad a többi háztartási hulladékkal azonos módon kezelni. Élettartamának letelte után a terméket vagy az elemet (amennyiben tartalmaz) adja le az illetékes hulladékgyűjtő helyen, ahol az elektromos berendezést és elemet újrahasznosítják. Az Európai Unióban és a többi európai államban vannak gyűjtőhelyek a kiszolgált elektromos berendezések számára. A termék megfelelő módon történő megsemmisítésével nagyban hozzájárul a nem megfelelő hulladékkezelés által a környezetet és az emberi egészséget veszélyeztető kockázatok megelőzéséhez. Az anyagok újrafeldolgozásával megőrizhetők természeti erőforrásaink. Ezért kérjük, ne dobja a kiszolgált elektromos berendezést és elemet/akkumulátort a háztartási hulladék közé. A kiszolgált elektromos berendezések ingyenes elhelyezésére vonatkozó információkért forduljon eladójához, a községi hivatalhoz. A használt elemek és akkumulátorok ingyenes elhelyezésére vonatkozó információkat szintén az eladójától, a községi hivaltaltól.

## ZÁRUČNÍ PODMÍNKY

Na výrobek uvedený v tomto záručním listu je poskytována záruka po dobu dvacet čtyři měsíců od data prodeje spotřebiteli.

Záruka se vztahuje na poruchy a závady, které v průběhu záruční doby vznikly chybou výroby nebo vadou použitých materiálů.

Výrobek je možno reklamovat u prodejce, který výrobek prodal spotřebiteli nebo v autorizovaném servisu.

Při reklamaci je nutné předložit: reklamovaný výrobek, originální nákupní doklad, ve kterém je zřetelně uveden typ výrobku a jeho datum prodeje spotřebiteli, případně tento řádně vyplněný záruční list.

Záruka platí pouze tehdy, je-li výrobek používán podle návodu k obsluze a připojen na správné síťové napětí.

Spotřebitel ztrácí nárok na záruční opravu nebo bezplatný servis v případě:

- zásahu do přístroje neoprávněnou osobou.
- nesprávné nebo neodborné montáže výrobku.
- poškození přístroje vlivem živelné pohromy.
- používání výrobku pro jiné účely, než je obvyklé.
- používání výrobku k profesionální či jiné výdělečné činnosti.
- používání výrobku s jiným než doporučeným příslušenstvím.
- nesprávné údržby výrobku.
- nepravidłelného čištění výrobků zejména v případě, kdy je závada způsobena zbytky potravin, vlasů, domovního prachu nebo jiných nečistot.
- vystavení výrobku nepříznivému vnějšímu vlivu, zejména vniknutím cizích předmětů nebo tekutin (včetně elektrolytu z baterií) dovnitř.
- mechanického poškození výrobku způsobeného nesprávným používáním výrobku nebo jeho pádem.

Pokud zboží při uplatňování vady ze strany spotřebitele bude zasíláno poštou nebo přepravní službou, musí být zabaleno v obalu vhodném pro přepravu tak, aby se zabránilo poškození výrobku přepravou.

Aktuální seznam servisních středisek naleznete na: [www.hyundai-electronics.cz](http://www.hyundai-electronics.cz)

Případně další dotazy zasílejte na [info@hyundai-electronics.cz](mailto:info@hyundai-electronics.cz)

Veškeré náležitosti uvedené v tomto záručním listu platí pouze pro výrobky nakoupené a reklamované na území České Republiky.

Typ výrobku: **TRC 101 ADRSU3 / TRC 101 ADRSU3R**

Datum prodeje:

Výrobní číslo:

Razítko a podpis prodávajícího:

**ZÁRUČNÝ LIST****ZÁRUČNÉ PODMIENKY**

Na výrobok uvedený v tomto záručnom liste je poskytovaná záruka na dobu dvadsať štyri mesiacov od dátumu predaja spotrebiteľovi.

Záruka sa vzťahuje na poruchy a chyby, ktoré v priebehu záručnej doby vznikli chybou výroby alebo chybou použitých materiálov.

Výrobok je možné reklamovať u predajcu, ktorý výrobok predal spotrebiteľovi alebo v autorizovanom servise.

Pri reklamacii je nutné predložiť: reklamovaný výrobok, originálny nákupný doklad, v ktorom je zreteľne uvedený typ výrobku a jeho dátum predaja spotrebiteľovi prípadne tento riadne vyplnený záručný list.

Záruka platí iba vtedy, ak je výrobok používaný podľa návodu na obsluhu a pripojený na správne sieťové napätie.

Spotrebiteľ stráca nárok na záručnú opravu alebo bezplatný servis najmä v prípade:

- zásahu do prístroja neoprávnenou osobou.
- nesprávnej alebo neodbornej montáže výrobku.
- poškodenia prístroja vplyvom živeľnej pohromy.
- používania výrobku pre účely pre ktoré nie je určený.
- používania výrobku na profesionálne či iné zárobkové činnosti.
- používania výrobku s iným než doporučeným príslušenstvom.
- nesprávnej údržby výrobku.
- nepravidelného čistenia výrobku najmä v prípade, kedy je porucha spôsobená zvyškami potravín, vlasov, domového prachu alebo iných nečistôt.
- vystavenia výrobku nepriaznivému vonkajšiemu vplyvu, najmä vniknutím cudzích predmetov alebo tekutín (vrátane elektrolytu z batérií) dovnútra.
- mechanického poškodenia výrobku spôsobeného nesprávnym používaním výrobku alebo jeho pádom.

Pokiaľ výrobok pri uplatňovaní poruchy zo strany spotrebiteľa bude zasielaný poštou alebo prepravnou službou, musí byť zabalený v obale vhodnom pre prepravu tak, aby sa zabránilo poškodeniu výrobku prepravou.

Aktuálny zoznam servisných stredísk nájdete na: [www.hyundai-electronics.cz](http://www.hyundai-electronics.cz)

Prípadné ďalšie dotazy zasielajte [info@hyundai-electronics.cz](mailto:info@hyundai-electronics.cz)

Všetky náležitosti uvedené v tomto záručnom liste platia len pre výrobky nakúpené a reklamované na území Slovenskej Republiky.

Typ prístroja: **TRC 101 ADRSU3 / TRC 101 ADRSU3R**

Dátum predaja:

Výrobné číslo:

Pečiatka a podpis predajca:

### WARUNKI GWARANCJI

- 1) Niniejsza gwarancja dotyczy produktów produkowanych pod marką HYUNDAI, zakupionych w sklepach na terytorium Rzeczypospolitej Polskiej.
- 2) Okres gwarancji wynosi 24 miesiące od daty zakupu uwidocznionej na karcie gwarancyjnej.
- 3) Naprawy gwarancyjne odbywają się na koszt Gwaranta we wskazanym przez Gwaranta Autoryzowanym Zakładzie Serwisowym.
- 4) Gwarancją objęte są wady produktu spowodowane wadliwymi częściami i/lub defektami produkcyjnymi.
- 5) Gwarancja obowiązuje pod warunkiem dostarczenia do Autoryzowanego Zakładu Serwisowego urządzenia w kompletnym opakowaniu albo w opakowaniu gwarantującym bezpieczny transport wraz z kompletem akcesoriów oraz z poprawnie i czytelnie wypełnioną kartą gwarancyjną i dowodem zakupu (paragon, faktura VAT, etc.).
- 6) Autoryzowany Zakład Serwisowy może odmówić naprawy gwarancyjnej jeśli Karta Gwarancyjna nosić będzie widoczne ślady przeróbek, jeżeli numery produktów okażą się inne niż wpisane w karcie gwarancyjnej a także jeśli numer dokumentu zakupu oraz data zakupu na dokumencie różnią się z danymi na Karcie Gwarancyjnej.
- 7) Usterki ujawnione w okresie gwarancji będą usunięte przez Autoryzowany Zakład Serwisowy w terminie 14 dni roboczych od daty przyjęcia produktu do naprawy przez zakład serwisowy, termin ten może być przedłużony do 21 dni roboczych w przypadku konieczności sprowadzenia części zamiennych z zagranicy .
- 8) Gwarancją nie są objęte:
  - wadliwe działanie lub uszkodzenie spowodowane niewłaściwym użytkowaniem lub użytkowaniem niezgodne z instrukcją obsługi i przepisami bezpieczeństwa
  - zużycie towaru nad zakres zwykłego użytkowania (zwłaszcza jeżeli był wykorzystywany do profesjonalnej lub innej czynności zarobkowej)
  - uszkodzenia spowodowane czynnikami zewnętrznymi (w tym: wyładowaniami atmosferycznymi, przepięciami sieci elektrycznej, środkami chemicznymi, czynnikami termicznymi) i działaniem osób trzecich
  - uszkodzenia powstałe w wyniku podłączenia urządzenia do niewłaściwej instalacji współpracującej z produktem
  - uszkodzenia powstałe w wyniku zalania wodą, użycia nieodpowiednich baterii (np. ładowanych powtórnie baterii nie będących akumulatorami)
  - produkty nie posiadające wypełnionej przez Sprzedawcę Karty Gwarancyjnej
  - produkty z naruszoną plombą gwarancyjną lub wyraźnymi oznakami ingerencji przez osoby trzecie (nie będące Autoryzowanym Zakładem Serwisowym lub nie działające w jego imieniu i nie będące przez niego upoważnionymi)
  - kable przyłączeniowe, słuchawki (z zastrzeżeniem pkt. 2), baterie
  - uszkodzenia powstałe wskutek niewłaściwej konserwacji urządzenia
  - uszkodzenia powstałe w wyniku zdarzeń losowych (np. powódź, pożar, klęski żywiołowe, wojna, zamieszki, inne nieprzewidziane okoliczności)
  - czynności związane ze zwykłą eksploatacją urządzenia (np. wymiana baterii)
  - **uszkodzenia (powodujące np. brak odpowiedzi urządzenia lub jego nie włączanie się) powstałe wskutek wgrania nieautoryzowanego oprogramowania.**
- 9) Jeżeli Autoryzowany Zakład Serwisowy stwierdzi, iż przyczyną awarii urządzenia są przypadki wymienione w pkt. 8 lub nie stwierdzi żadnego uszkodzenia, koszty serwisu oraz transportu urządzenia do Autoryzowanego Zakładu Serwisowego pokrywa nabywca.
- 10) W wypadku wystąpienia wypadków wymienionych w pkt. 8 Autoryzowany Zakład Serwisowy wyceni naprawę urządzenia i na życzenie klienta może dokonać naprawy odpłatnej. Uszkodzenia urządzenia powstałe w wyniku wypadków opisanych w pkt. 8 powodują utratę gwarancji.

- 11) Wszelkie wadliwe produkty lub ich części, które zostały w ramach naprawy gwarancyjnej wymienione na nowe, stają się własnością Gwaranta.
- 12) W wypadku gdy naprawa urządzenia jest niemożliwa lub spowodowałaby przekroczenie terminów określonych w pkt. 7 Gwarant może wymienić Klientowi urządzenie na nowe o takich samych lub wyższych parametrach. W razie niedostarczenia urządzenia w komplecie Gwarant może dokonać zwrotu zapłaconej ceny jednak wówczas jest upoważniony do odjęcia kosztu części zużytych lub nie dostarczonych przez użytkownika (np. baterii, słuchawek, zasilacza) wraz z reklamowanym urządzeniem.
- 13) Okres gwarancji przedłuża się o czas przebywania urządzenia w Autoryzowanym Zakładzie Serwisowym.
- 14) W wypadku utraty karty gwarancyjnej nie wydaje się jej duplikatu.
- 15) Producent może uchylić się od dotrzymania terminowości usługi gwarancyjnej gdy zaistnieją zakłócenia w działalności firmy spowodowane nieprzewidywalnymi okolicznościami (tj. niepokoje społeczne, klęski żywiołowe, ograniczenia importowe itp).
- 16) Gwarancja nie wyklucza, nie ogranicza ani nie zawiesza praw konsumenta wynikających z niezgodności towaru z umową sprzedaży.
- 17) W sprawach nieuregulowanych niniejszymi warunkami mają zastosowanie przepisy Kodeksu Cywilnego.

**Uszkodzenie wyposażenia nie jest automatycznie powodem dla bezpłatnej wymiany kompletnego urządzenia. Jeżeli reklamujesz słuchawki, kable przyłączeniowe lub inne akcesoria NIE PRZYSYŁAJ całego urządzenia. Skontaktuj się ze sprzedawcą lub producentem w celu uzgodnienia sposobu uzyskania sprawnych słuchawek bez konieczności przesyłania całego kompletu do serwisu.**

Kontakt w sprawach serwisowych: iRepair, Tel. (071) 7234534, Fax. (071) 7336344, internet: [www.irepair.eu](http://www.irepair.eu), e-mail: [info@irepair.eu](mailto:info@irepair.eu)

Nazwa: <b>TRC 101 ADRSU3 / TRC 101 ADRSU3R</b>	Pieczęć i podpis sprzedawcy:
Data sprzedaży:	
Numer serii:	
1. Data Przyjęcia/Nr Naprawy/ Pieczęć i Podpis Serwisanta:	2. Data Przyjęcia/Nr Naprawy/ Pieczęć i Podpis Serwisanta:
3. Data Przyjęcia/Nr Naprawy/ Pieczęć i Podpis Serwisanta:	4. Data Przyjęcia/Nr Naprawy/ Pieczęć i Podpis Serwisanta:

**Poznámky / Notatka / Notes / Megjegyzés:**

**HYUNDAI**