

HYUNDAI



TRC 105 A3



**NÁVOD K POUŽITÍ / NÁVOD NA POUŽITIE
INSTRUKCJA OBSŁUGI / INSTRUCTION MANUAL
HASZNÁLATI ÚTMUTATÓ**

**Přenosný přehrávač MP3 a CD s rádiem
Prenosný prehrávač MP3 a CD s rádiom
Przenośny odtwarzacz MP3 i CD z radiem
MP3/CD/Radio Portable Player
Hordozható rádió CD - és MP3-lejátszóval**

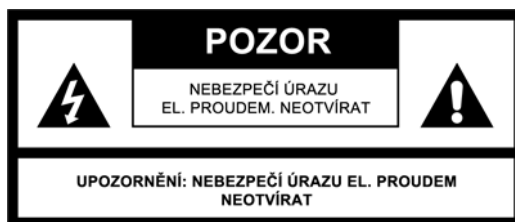
UPOZORNĚNÍ

- 1) **UPOZORNĚNÍ:** Před instalací a provozem přístroje si přečtěte informace na vnější spodní straně týkající se bezpečnosti a elektrické energie.
- 2) **UPOZORNĚNÍ:** Z důvodu zamezení rizika požáru a úrazu elektrickým proudem nevystavujte přístroj dešti ani vlhkosti. Přístroj nesmí být vystaven tekoucí ani kapající vodě a nesmí se na něj stavět žádné předměty naplněné tekutinou, například vázy.
- 3) **UPOZORNĚNÍ:** Baterie (jednotlivá baterie, více baterií nebo souprava baterií) nesmí být vystaveny nadměrnému teplu, například slunečnímu svitu, ohni apod.
- 4) **UPOZORNĚNÍ:** Síťová zástrčka se používá jako odpojovací zařízení a jako taková musí být snadno dostupná.
- 5)  Neviditelné laserové záření, pokud překonáte bezpečnostní západky a otevřete přístroj. Dbejte, abyste nebyli ozáření laserovým paprskem.
- 6)  Správná likvidace tohoto produktu. Toto označení znamená, že tento produkt nesmí být v zemích EU likvidován spolu s běžným domovním odpadem. Aby nedošlo ke škodám na životním prostředí nebo lidském zdraví v důsledku nekontrolované likvidace dopadu, předejte produkt zodpovědně k recyklaci, abyste podpořili opětovné použití materiálových zdrojů. Pokud chcete použité zařízení vrátit, použijte systém pro vracení a sběr těchto produktů nebo kontaktujte prodejce, kde jste produkt zakoupili. Mohou tento produkt předat k recyklaci bezpečné pro životní prostředí.
- 7) Tento spotřebič není určen pro používání osobami (včetně dětí), jimž fyzická, smyslová, nebo mentální neschopnost či nedostatek zkušeností a znalostí zabraňuje v bezpečném používání spotřebiče, pokud na ně nebude dohlíženo nebo pokud nebyly instruovány ohledně použití spotřebiče osobou zodpovědnou za jejich bezpečnost.
- 8) Děti by měli být vždy pod dohledem, aby se zamezilo jejich hraní s tímto přístrojem.
- 9) Na přístroj se nesmějí stavět zdroje otevřeného ohně, například zapálené svíčky.
- 10) Je třeba věnovat pozornost aspektům likvidace baterií, které se týkají životního prostředí.
- 11) Používejte přístroj v mírném klimatu.
- 12) Informace o napětí a další označení jsou na spodní straně přístroje.
- 13) Nadměrný zvukový stress z ušních a hlavových sluchátek může způsobit ztrátu sluchu.
- 14) Síťové připojení přístroje by nemělo být za překážkami a během použití k určenému účelu by mělo být snadno dostupné.
- 15) Pokud chcete zcela vypnout napájení, je třeba vytáhnout síťovou zástrčku přístroje ze zásuvky.
- 16) **UPOZORNĚNÍ:** Nadměrný zvukový stress z ušních a hlavových sluchátek může způsobit ztrátu sluchu.

POZOR

V případě nesprávného vložení baterie hrozí její roztržení.
Baterie nahrazujte pouze stejným nebo ekvivalentním typem.

Z DŮVODU ZAMEZENÍ RIZIKA POŽÁRU A ÚRAZU ELEKTRICKÝM PROUDEM NEVYSTAVUJTE PŘÍSTROJ DEŠTI ANI VLHKOSTI.



SYMBOL BLESKU S ŠIPKOU

uvnitř rovnostranného trojúhelníku upozorňuje uživatele na přítomnost nebezpečného napětí bez izolace ve vnitřním prostoru výrobku, které může být natolik vysoké, že představuje riziko úrazu osob elektrickým proudem.

VYKŘIČNÍK - uvnitř rovnostranného trojúhelníku se používá k upozornění, že určitá součást musí být z bezpečnostních důvodů nahrazena pouze součástí specifikovanou v dokumentaci.

K přístroji byl připevněn následující štítek uvádějící správný postup pro práci s laserovým paprskem:



ŠTÍTEK LASEROVÉHO PRODUKTU TŘÍDY 1

Tento štítek je upevněn na místě dle ilustrace a informuje, že přístroj obsahuje laserový komponent.



VAROVNÝ ŠTÍTEK UPOZORŇUJÍCÍ NA ZÁŘENÍ

Tento štítek je umístěn uvnitř přístroje dle ilustrace, aby varoval před další demontáží přístroje. Zařízení obsahuje laser vyzařující laserové paprsky v rámci limitů pro laserový produkt třídy 1.

BEZPEČNOSTNÍ POKYNY

- 1) **PŘEČTĚTE SI NÁVOD** - Před uvedením přístroje do provozu je třeba přečíst si všechny bezpečnostní a provozní pokyny.
- 2) **USCHOVEJTE NÁVOD** - Bezpečnostní a provozní pokyny by měly být uschovány pro pozdější použití.
- 3) **DODRŽOVÁNÍ UPOZORNĚNÍ** - Je třeba dodržovat veškerá varování na přístroji a v provozních pokynech.
- 4) **DODRŽOVÁNÍ POKYŇŮ** - Je třeba dodržovat veškeré provozní pokyny.
- 5) **VODA A VLHKOST** - Nepoužívejte přístroj v blízkosti vody, například blízko vany, umývadla, kuchyňského dřezu nebo prádelní vany, v blízkosti bazénu nebo ve vlhkém sklepě.
- 6) **VĚTRÁNÍ** - Přístroj musí být umístěn tak, aby jeho stanoviště či poloha nebránila řádnému větrání. Přístroj nestavte na postel, pohovku, rohožku nebo podobný povrch, který může blokovat větrací otvory, ani do zapuštěných prostor, např. do knihovny nebo polic, které mohou bránit proudění vzduchu skrze větrací otvory.
- 7) **TEPLO** - Přístroj musí být umístěn mimo zdroje tepla jako jsou radiátory, kamna či jiná zařízení produkující teplo (včetně zesilovačů).
- 8) **ZDROJ NAPÁJENÍ** - Tento přístroj může být připojen pouze k typu zdroje napájení, který je popsán v provozních pokynech nebo označen na štítku.
- 9) **OCHRANA SÍTOVÉ ŠŇŮRY** - Elektrické kabely musí být vedeny tak, aby se po nich nešlapalo ani nebyly stlačeny předměty na ně položenými nebo o ně opřenými.
- 10) **ELEKTRICKÉ VEDENÍ** - Venkovní anténa musí být umístěna mimo elektrické vedení.
- 11) **VNIKNUTÍ PŘEDMĚTŮ NEBO TEKUTIN** - je třeba dbát, aby se do přístroje skrze otvory nedostaly cizí předměty a tekutiny.
- 12) **VAROVÁNÍ PŘED ELEKTRICKÝM STATICKÝM VÝBOJEM** - Pokud displej správně nefunguje nebo nereaguje na ovládací prvky, může to být způsobeno elektrickým výbojem. Vypněte přístroj a vytáhněte jej ze zásuvky. Po několika vteřinách jej znovu zapojte.
- 13) **POŠKOZENÍ VYŽADUJÍCÍ SERVIS** - Servis přístroje by měla provádět kvalifikovaná osoba, pokud:
 - a. Byl poškozen síťový kabel nebo zástrčka.
 - b. Dovnitř přístroje vnikly cizí předměty nebo tekutiny.
 - c. Přístroj byl vystaven dešti.
 - d. Přístroj upadl nebo je poškozena jeho skříň.
 - e. Zdá se, že přístroj nepracuje normálně.
- 14) **SERVIS** - Uživatel by se neměl pokoušet opravovat přístroj nad rámec popsáný v návodu. Veškerý servis je třeba přenechat kvalifikovanému servisnímu personálu.

Poznámky:

- a. Znečištěné nebo poškrábané CD může způsobit problémy s přeskokováním.
- b. Pokud dojde k chybě displeje nebo poruše, odpojte síťový kabel a vyjměte všechny baterie. Poté znovu přístroj zapněte.

PŘED UVEDENÍM DO PROVOZU

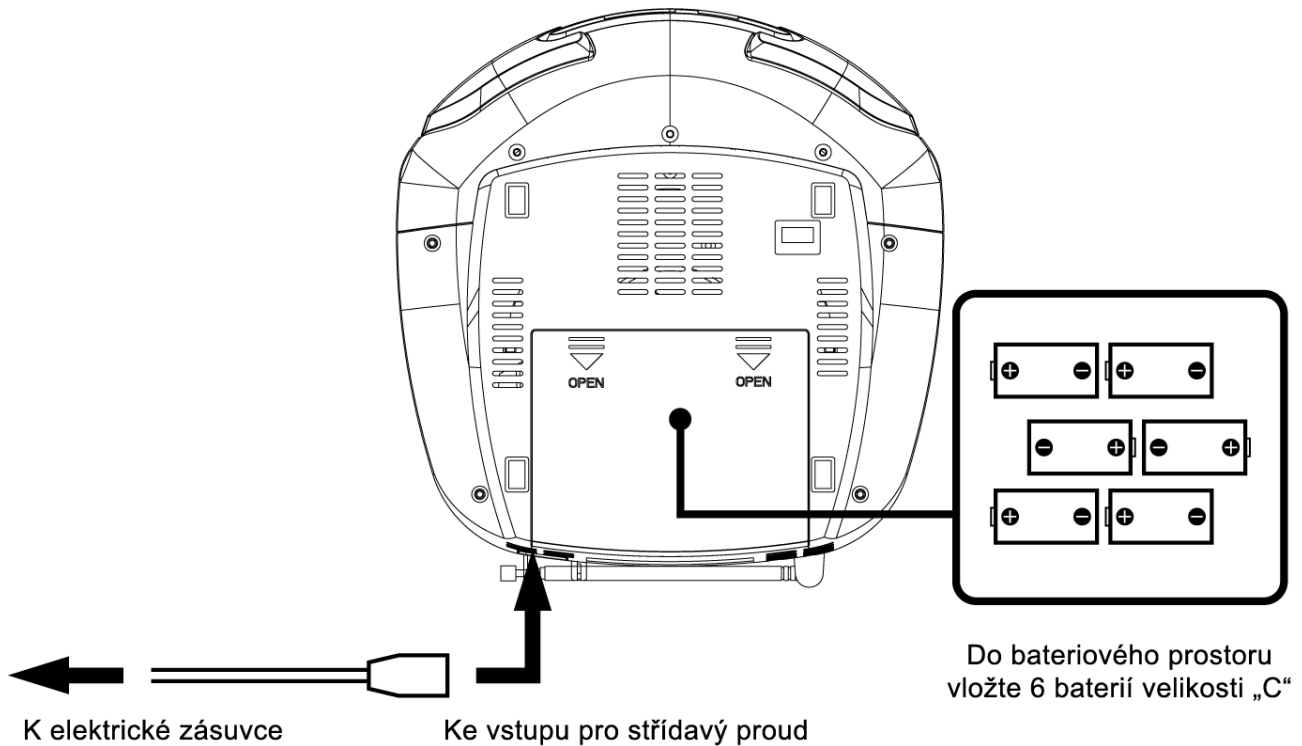
Poznámky: KOMPAKTNÍ DISKY

Protože znečištěné, poškozené nebo zkroucené disky mohou poškodit přístroj, je třeba dbát o následující:

- a. Použitelné kompaktní disky. Používejte pouze kompaktní disky s níže uvedeným označením.
- b. Používejte kompaktní disky CD pouze s digitálním zvukovým signálem.



ZDROJE NAPÁJENÍ



NAPÁJENÍ STŘÍDAVÝM PROUDEM

Přenosný systém můžete napájet zapojením oddělitelného elektrického síťového kabelu do vstupu pro střídavý proud na zadní straně přístroje a do elektrické zásuvky. Zkontrolujte, zda udané napětí vašeho přístroje odpovídá napětí v místní síti. Ujistěte se, že elektrický síťový kabel je do přístroje zasunut na doraz.

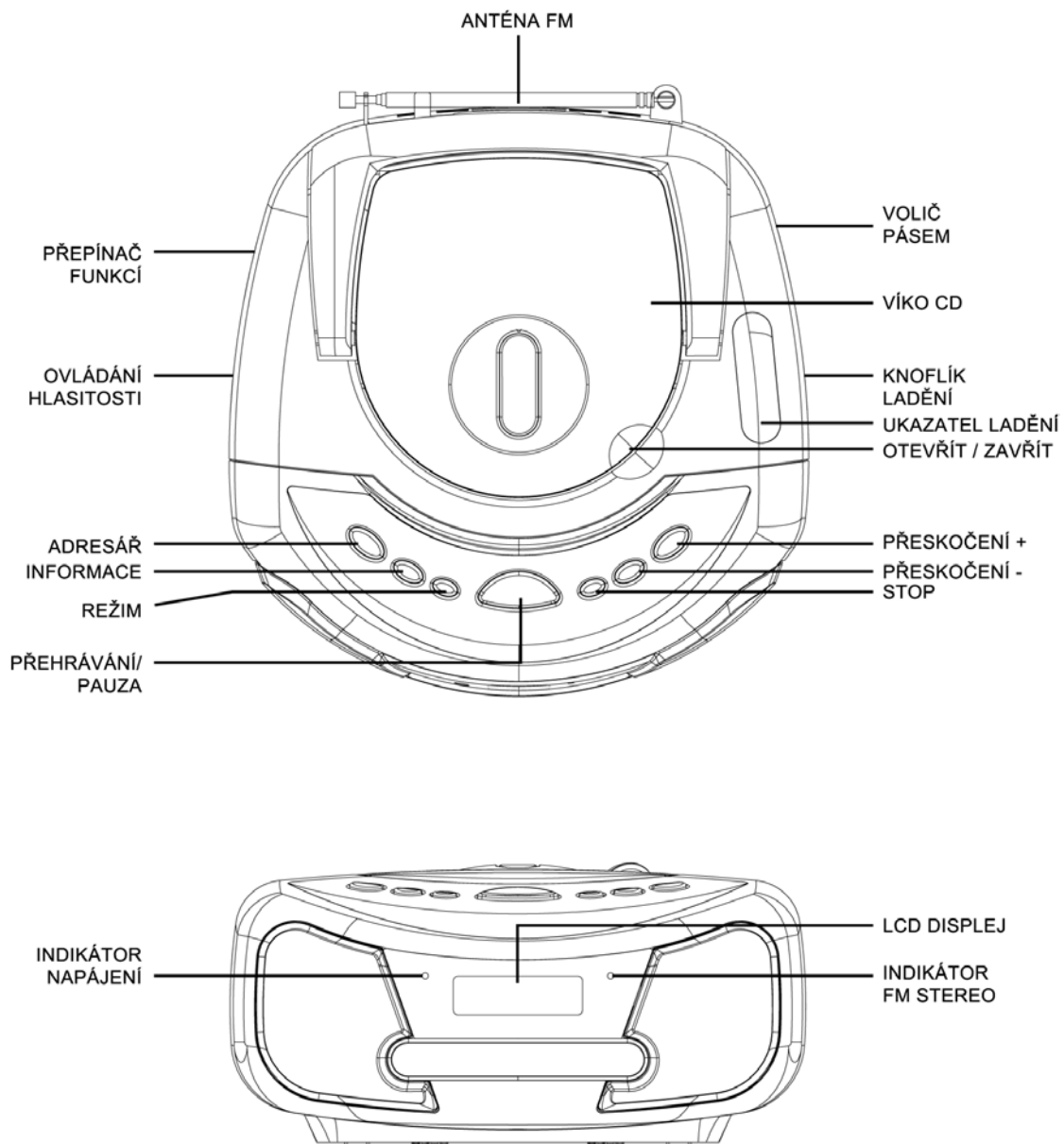
NAPÁJENÍ Z BATERIÍ

Do bateriového prostoru vložte 6 baterií velikosti „C“. Ujistěte se, že baterie jsou vloženy správně, aby nedošlo k poškození přístroje. Pokud nebudete zařízení delší dobu používat, vždy baterie vyjměte, protože jinak může dojít k jejich vytečení a následnému poškození přístroje.

Poznámky:

- Používejte baterie stejného typu. Nikdy nepoužívejte různé typy baterií zároveň.
- Pokud chcete přístroj používat na baterie, odpojte od něj síťový kabel.

UMÍSTĚNÍ OVLÁDACÍCH PRVKŮ



POUŽÍVÁNÍ RÁDIA

VŠEOBECNÝ PROVOZ

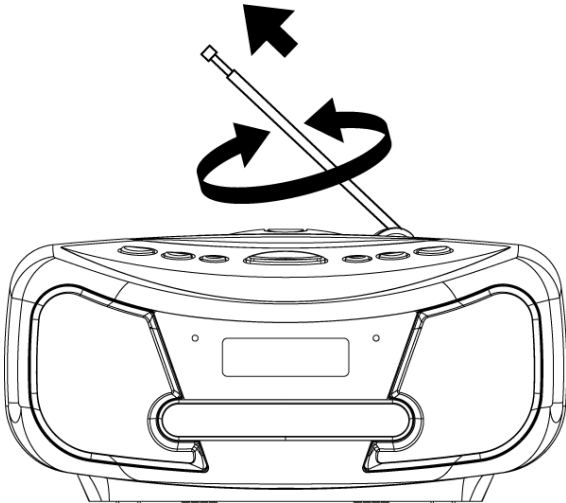
- 1) Přepněte volič funkcí „FUNCTION“ na režim „RADIO“ (Rádio).
- 2) Pomocí voliče pásem „BAND“ zvolte požadované pásmo.
- 3) Pomocí ladícího knoflíku „TUNING“ nastavte rozhlasovou frekvenci požadované stanice.
- 4) Nastavte ovládání hlasitosti „VOLUME“ na požadovanou úroveň.

PŘÍJEM FM/FM STEREO

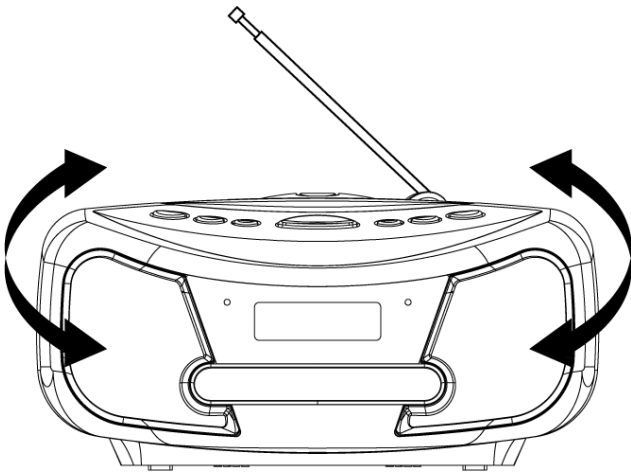
- Pokud chcete přijímat MONOFONNÍ vysílání, nastavte volič pásem „BAND“ na režim FM.
- Pokud chcete přijímat STEREOFONNÍ vysílání, nastavte volič pásem „BAND“ na režim FM ST. Stereofonní indikátor se rozsvítí, aby indikoval režim FM ST.

PRO LEPŠÍ PŘÍJEM

- Pro lepší příjem FM přesměrujte anténu.



- Pro lepší příjem AM otáčejte přístrojem.



POUŽÍVÁNÍ CD/MP3

VŠEOBECNÝ PROVOZ

PLAY/PAUSE ▶ ||

Stisknutím spustíte přehrávání disku CD/MP3.

Opětovným stisknutím dočasně zastavíte přehrávání CD/MP3.

Dalším stisknutím přehrávání obnovíte.

SKIP + ▶▶ a

Stisknutím přeskočíte na další stopu nebo zpět na předchozí stopu.

SKIP - ◀◀

Při přehrávání tlačítko podržte, dokud nenajdete požadovaný zvukový bod.

STOP ■

Stisknutím zastavíte veškeré operace CD/MP3.

PŘEHRÁVÁNÍ

- 1) Přepněte volič funkcí „FUNCTION“ na režim „CD/MP3/USB“.
- 2) Otevřete víko CD a do prostoru pro CD vložte disk CD/MP3 potištěnou stranou nahoru.
- 3) Zavřete dvířka CD.
- 4) Pokud je vložen disk, provede se jeho načtení.
U disků CD - načte se celkový počet stop a zobrazí se na displeji.
U disků MP3 - na displeji se zobrazí „MP3“.
- 5) Přehrávání disku CD/MP3 spustíte stisknutím tlačítka „PLAY/PAUSE“.
- 6) Nastavte ovládání hlasitosti „VOLUME“ na požadovanou úroveň.
- 7) Pokud chcete přehrávání dočasně zastavit, stiskněte znovu tlačítko „PLAY/PAUSE“.
- 8) Po dokončení stiskněte tlačítko „STOP“.

POUŽÍVÁNÍ CD/MP3

PROGRAM

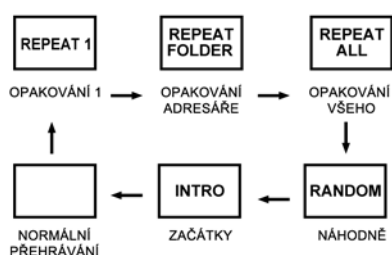
Pro přehrávání skladeb na disku v určeném pořadí lze naprogramovat až 20 stop na disku CD nebo 99 stop na disku MP3.

Ujistěte se, že jste před použitím této funkce stiskli tlačítko „STOP“.

- 1) Stiskněte tlačítko „MODE“ (Režim). Na displeji se zobrazí „P01“ a „MEMORY“ (Paměť).
- 2) Tlačítkem „FOLDER“ zvolte adresář. (Pouze u MP3; funkce volby adresáře je platná, pouze jsou-li na disku uloženy alespoň 2 adresáře nebo soubory).
- 3) Tlačítka „SKIP+“ a „SKIP-“ vyberte požadovanou stopu.
- 4) Opětvým stisknutím tlačítka „MODE“ potvrďte požadovanou stopu do paměti programu.
- 5) Opakováním kroků 2 až 4 zadejte do paměti programu další stopy.
- 6) Jakmile jsou naprogramovány všechny požadované stopy, přehrajete disk v naprogramovaném pořadí stop stisknutím tlačítka „PLAY/PAUSE“.
- 7) Naprogramované přehrávání ukončíte dvojným stisknutím tlačítka „STOP“.

REŽIM

Pokud před přehráváním nebo při přehrávání disku CD/MP3 stisknete tlačítko „MODE“, každým stisknutím se přepne režim následovně:



- 1) - OPAKOVÁNÍ 1
- 2) - OPAKOVÁNÍ ADRESÁŘE (pouze u MP3)
- 3) - OPAKOVÁNÍ VŠEHO
- 4) - NÁHODNĚ
- 5) - ZAČÁTKY
- 6) - NORMÁLNÍ PŘEHRÁVÁNÍ

OSTATNÍ FUNKCE

ID-3 TAG (POUZE U MP3)

- 1) Stiskněte tlačítko „INFO“ na přístroji.
- 2) Na displeji se zobrazí informace ID3.
- 3) Zobrazení ukončíte opětovným stisknutím tlačítka „INFO“.

Hmotnost (NETTO): 1,51 kg

Změna technické specifikace výrobku vyhrazena výrobcem.



VAROVÁNÍ: NEVYSTAVUJTE SPOTŘEBIČ DEŠTI NEBO VLHKOSTI ABYSTE PŘEDEŠLI VZNIKU POŽÁRU NEBO ÚRAZU ELEKTRICKÝM PROUDEM. VŽDY SPOTŘEBIČ VYPNĚTE ZE ZÁSUVKY KDYŽ JEJ NEPOUŽÍVÁTE NEBO PŘED OPRAVOU. V PŘÍSTROJI NEJSOU ŽÁDNÉ ČÁSTI OPRAVITELNÉ SPOTŘEBITELEM. VŽDY SE OBRACEJTE NA KVALIFIKOVANÝ AUTORIZOVANÝ SERVIS. PŘÍSTROJ JE POD NEBEZPEČNÝM NAPĚTÍM .

Informace o ochraně životního prostředí

Udělalí jsme to nejlepší pro snížení množství obalů a zajistili jsme jejich snadné rozdělení na 3 materiály: lepenka, papírová drť a roztažený polyetylén. Tento přístroj obsahuje materiály, které mohou být po demontáži specializovanou společností recyklovány. Dodržujte prosím místní nařízení týkající se nakládání s balíci materiály, vybitými bateriemi a starým zařízením.

Likvidace starého elektrozařízení a použitých baterií a akumulátorů





Tento symbol na výrobku, jeho příslušenství nebo na jeho obalu označuje, že s výrobkem nesmí být nakládáno jako s domácím odpadem. Po ukončení životnosti odevzdejte prosím výrobek nebo baterii (pokud je přiložena) v příslušném místě zpětného odběru, kde bude provedena recyklace tohoto elektrozařízení a baterií. V Evropské unii a v ostatních evropských zemích existují místa zpětného odběru vysloužilého elektrozařízení. Tím, že zajistíte správnou likvidaci výrobku, můžete předejít možným negativním následkům pro životní prostředí a lidské zdraví, které se mohou v opačném případě projevit jako důsledek nesprávné manipulace s tímto výrobkem nebo baterií či akumulátorem. Recyklace materiálů přispívá k ochraně přírodních zdrojů. Z tohoto důvodu prosím nevyhazujte vysloužilé elektrozařízení a baterie/akumulátory do domovního odpadu.

Informace o tom, kde je možné vysloužilé elektrozařízení zdarma odložit, získáte u vašeho prodejce, na obecním úřadě nebo na webu www.asekol.cz. Informace o tom, kde můžete zdarma odevzdat použité baterie nebo akumulátory, získáte také u vašeho prodejce, na obecním úřadě a na webu www.ecobat.cz.

Firma **HP TRONIC Ústí nad Labem, spol. s r.o.** je registrovaná u kolektivního systému ASE-KOL s.r.o. pod číslem 01819/06-ECZ (pro recyklaci elektrozařízení) a u kolektivního systému ECOBAT s.r.o. (pro recyklaci baterií a akumulátorů).

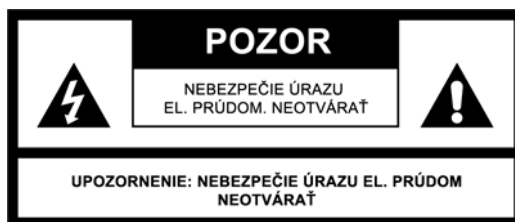
UPOZORNENIE

- 1) **UPOZORNENIE:** Pred inštaláciou a prevádzkou prístroja si prečítajte informácie na vonkajšej spodnej strane týkajúce sa bezpečnosti a elektrickej energie.
- 2) **UPOZORNENIE:** Z dôvodu zamedzenia rizika požiaru a úrazu elektrickým prúdom nevystavujte prístroj dažďu ani vlhkosti. Prístroj nesmie byť vystavený tečúcej ani kvapkajúcej vode a nesmú sa na neho stavať žiadne predmety naplnené tekutinou, napríklad vázy.
- 3) **UPOZORNENIE:** Neviditeľné laserové žiarenie, ak prekonáte bezpečnostné západy, otvorte prístroj. Dbajte, aby ste neboli ožiarení laserovým lúčom.
- 4) **UPOZORNENIE:** Sieťová zástrčka sa používa ako blokovacie zariadenie a ako taká musí byť ľahko dostupná.
- 5)  Neviditeľné laserové žiarenie, ak prekonáte bezpečnostné západy, otvorte prístroj. Dbajte, aby ste neboli ožiarení laserovým lúčom.
- 6)  Správna likvidácia tohto výrobku. Toto označenie znamená, že tento výrobok nesmie byť v krajinách EÚ likvidovaný spolu s bežným domovým odpadom. Aby nedošlo k poškodeniu životného prostredia alebo ľudského zdravia v dôsledku nekontrolovanej likvidácie vplyvu, odovzdajte produkt zodpovedne k recyklácii, aby ste podporili opätovné použitie materiálových zdrojov. Ak chcete použité zariadenia vrátiť, použite systém pre odovzdanie a zber týchto produktov alebo kontaktujte predajcu, kde ste výrobok zakúpili. Môžu tento produkt odovzdať na recykláciu bezpečnú pre životné prostredie.
- 7) Tento spotrebič nie je určený pre používanie osobami (vrátane detí), čím fyzická, zmyslová, alebo mentálna neschopnosť či nedostatok skúsenosti a znalostí zabraňuje v bezpečnom používaní spotrebiča, pokiaľ na ne nebude dohliadané alebo pokiaľ neboli inštruovaný ohľadne použitia spotrebiča osobou zodpovednou za ich bezpečnosť.
- 8) Na deti by sa malo dohliadať, aby sa zaistilo, že si nebudú so spotrebičom hrať.
- 9) Na prístroj sa nesmú stavať zdroje otvoreného ohňa, napríklad zapálené sviečky.
- 10) Je potrebné venovať pozornosť aspektom likvidácie batérií, ktoré sa týkajú životného prostredia.
- 11) Používajte prístroj v miernej klíme.
- 12) Informácie o napätí a ďalšie označenia sú na spodnej strane prístroja.
- 13) Nadmerný zvukový stres z ušných a hlavových slúchadiel môže spôsobiť stratu sluchu.
- 14) Sieťové pripojenie prístroja by nemalo byť za prekážkami a počas používania na určený účel by malo byť ľahko dostupné.
- 15) Ak chcete úplne vypnúť napájanie, je potrebné vytiahnuť sieťovú zástrčku prístroja zo zásuvky.
- 16) **UPOZORNENIE:** Nadmerný zvukový stres z ušných a hlavových slúchadiel môže spôsobiť stratu sluchu.

POZOR

V prípade nesprávneho vloženia batérie hrozí jej roztrhnutiu.
Batérie nahradzujte iba rovnakým alebo ekvivalentným typom.

Z DÔVODU ZAMEDZENIA RIZIKA POŽIARU A ZRANENIA PRÚDOM NEVYSTAVUJTE PRÍSTROJ DAŽĎU ANI VLHKOSTI.



SYMBOL BLESKU SO ŠÍPKOU

vnútri rovnostranného trojuholníka upozorňuje užívateľa na prítomnosť nebezpečného napätia, bez izolácie vo vnútornom priestore výrobku, ktoré môže byť natoľko vysoké, že predstavuje riziko úrazu osôb elektrickým prúdom.

VÝKRIČNÍK - vnútri rovnostranného trojuholníka sa používa na upozornenie, že určitá súčasť musí byť z bezpečnostných dôvodov nahradená iba súčasťou špecifikovanou v dokumentácii.

K prístroju bol umiestnený štítok uvádzajúci správny postup pre prácu s laserovým lúčom:



ŠTÍTOK LASEROVÉHO PRODUKTU TRIEDY 1

Tento štítok je pripevnený na mieste podľa ilustrácie a informuje, že prístroj obsahuje laserový komponentov.



VAROVNÝ ŠTÍTOK UPOZORŇUJÚCI NA ŽIARENIE

Tento štítok je umiestnený vnútri prístroja podľa ilustrácie, aby varoval pred ďalšou demontážou prístroja. Zariadenie obsahuje laser vyžarujúci laserové lúče v rámci limitov pre laserový výrobok triedy 1.

BEZPEČNOSTNÉ POKYNY

- 1) **PREČÍTAJTE SI NÁVOD** - Pred uvedením prístroja do prevádzky je treba prečítať si všetky bezpečnostné a prevádzkové pokyny.
- 2) **USCHOVAJTE NÁVOD** - Bezpečnostné a prevádzkové pokyny by mali byť uchované pre neskoršie použitie.
- 3) **DODRŽOVANIE UPOZORNENIA** - Je potrebné dodržiavať všetky varovania na prístroji a v prevádzkových pokynoch.
- 4) **DODRŽOVANIE POKYNOV** - Je potrebné dodržiavať všetky prevádzkové pokyny.
- 5) **VODA A VLHKOSŤ** - Nepoužívajte prístroj v blízkosti vody, napríklad blízko vane, umývadla, kuchynského drezu alebo bielizňovej vane, v blízkosti bazéna, alebo vo vlhkej pivnici.
- 6) **VETRANIE** - Prístroj musí byť umiestnený mimo zdroja tepla ako sú radiátory, kachle alebo iné zariadenie produkujúce teplo (vrátane zosilňovačov).
- 7) **TEPLO** - Prístroj musí byť umiestnený mimo zdroja tepla ako sú radiátory, kachle alebo iné zariadenie produkujúce teplo (vrátane zosilňovačov).
- 8) **ZDROJ NAPÁJANIA** - Tento prístroj môže byť pripojený iba k typu zdroja napájania, ktorý je popísaný v prevádzkových usmerneniach alebo označený na štítku.
- 9) **OCHRANA SIEŤOVEJ ŠNÚRY** - Elektrické káble musia byť vedené tak, aby sa po nich nešliapalo ani neboli stlačené predmety na ne položenými alebo o ne opretým.
- 10) **ELEKTRICKÉ VEDENIE** - Vonkajšia anténa musí byť umiestnená mimo elektrické vedenie.
- 11) **VNIKNUTIE PREDMETOV ALEBO TEKUTÍN** - je potrebné dbať, aby sa do prístroja cez otvory nedostali cudzie predmety a tekutiny.
- 12) **UPOZORNENIE PRED ELEKTRICKÝM STATICKÝM VÝBOJOM** - Ak displej správne nefunguje alebo nereaguje na ovládacie prvky, môže to byť spôsobené elektrickým výbojom. Vypnite prístroj a vytiahnite ho zo zásuvky. Po niekoľkých sekundách ho znova zapojte.
- 13) **POŠKODENIE VYŽADUJÚCE SERVIS** - Servis prístroja by mala vykonávať kvalifikovaná osoba, ak:
 - a. Bol poškodený sieťový kábel alebo zástrčka.
 - b. Dovnútra prístroje vnikli cudzie predmety alebo tekutiny.
 - c. Prístroj bol vystavený dažďu.
 - d. Prístroj spadol alebo je poškodená jeho skriňa.
 - e. Zdá sa, že prístroj nepracuje normálne.
- 14) **SERVIS** - Užívateľ by sa nemal pokúšať opravovať prístroj nad rámec popísaný v návode. Všetok servis treba prenechať kvalifikovanému servisnému personálu.

Poznámky:

- a. Znečistené alebo poškrabané CD môže spôsobiť problémy s preskakovaním.
- b. Ak dôjde k chybe displeja alebo poruche, odpojte sieťový kábel a vyberte všetky batérie. Potom opäť prístroj zapnite.

PRED UVEDENÍM DO PREVÁDZKY

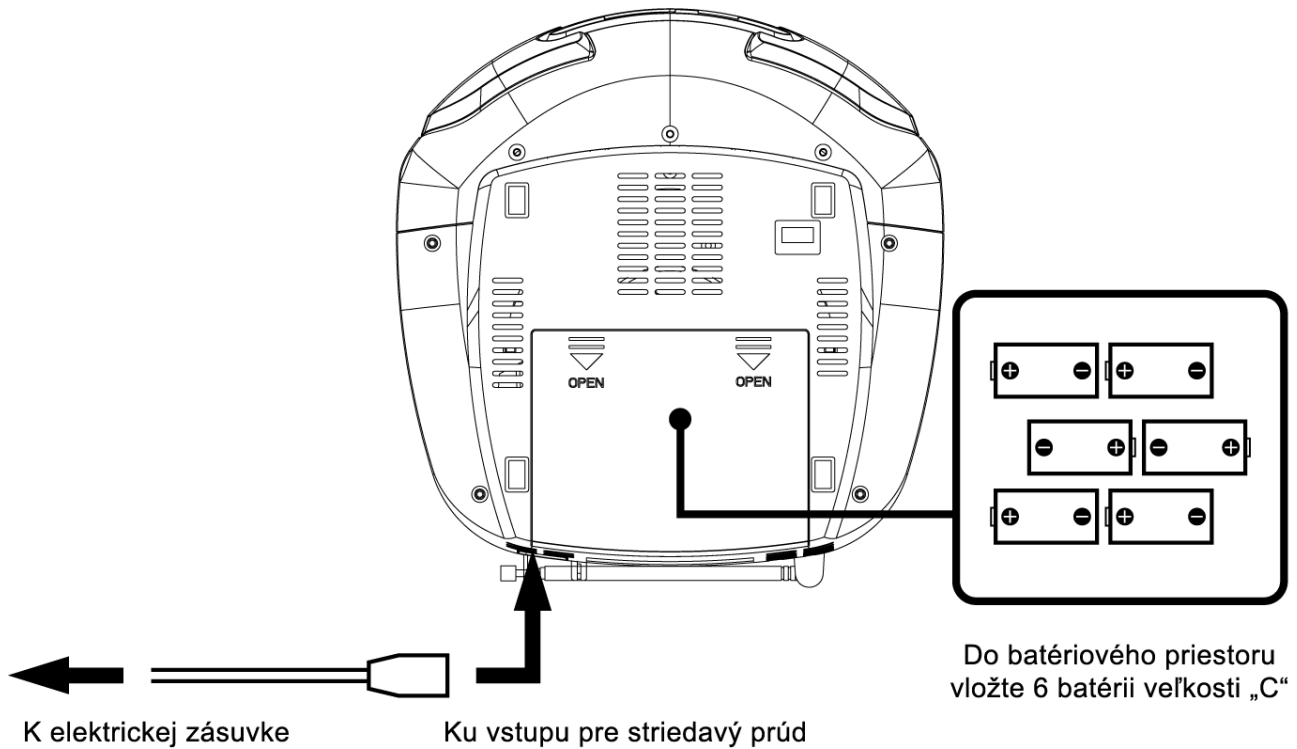
Poznámky: KOMPAKTNÉ DISKY

Pretože znečistené, poškodené alebo skrútené disky môžu poškodiť prístroj, treba dbať o nasledovné:

- a. Uplatniteľné kompaktné disky - používajte len kompaktné disky s nižšie uvedeným označením.
- b. Používajte kompaktné disky CD len s digitálnym zvukovým signálom.



ZDROJE NAPÁJANIA



NAPÁJANIE STRIEDAVÝM PRÚDOM

Prenosný systém môžete napájať zapojením odnímateľného elektrického sieťového kábla do vstupu na striedavý prúd na zadnej strane prístroja a do elektrickej zásuvky. Skontrolujte, či udané napätie vášho prístroja zodpovedá napätiu v miestnej sieti. Uistite sa, že elektrický sieťový kábel je do prístroja zasunutý na doraz.

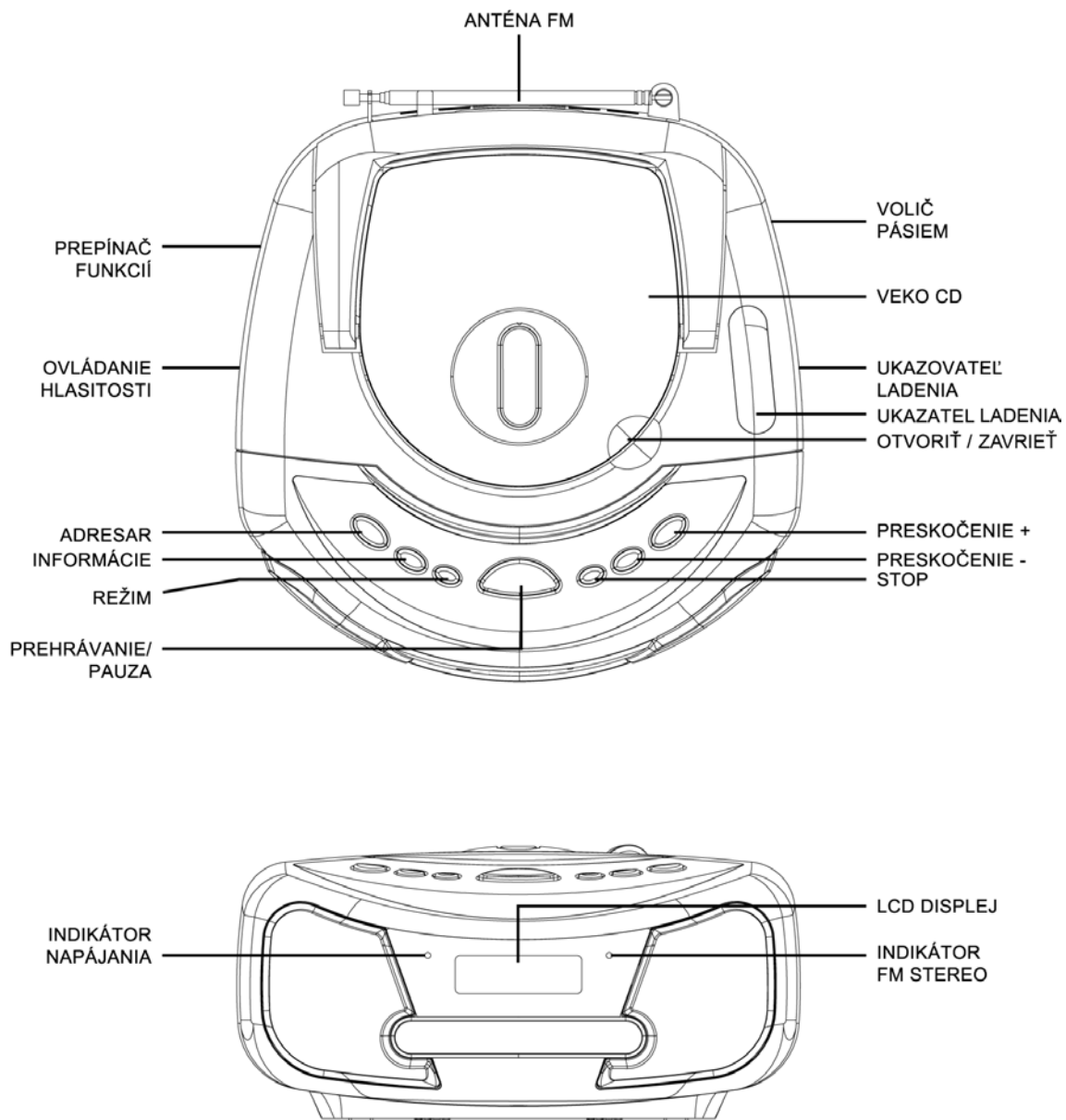
NAPÁJANIE Z BATÉRIÍ

Do batériového priestoru vložte 6 batérií veľkosti „C“. Uistite sa, že batérie sú vložené správne, aby nedošlo k poškodeniu prístroja. Ak nebudete zariadenie dlhšiu dobu používať, vždy vyberte batérie, pretože inak môže dôjsť k ich vytečeniu a následnému poškodeniu prístroja.

Poznámky:

- Používajte batérie rovnakého typu. Nikdy nepoužívajte rôzne typy batérií súčasne.
- Ak chcete prístroj používať na batérie, odpojte od neho sieťový kábel.

UMIESTNENIE OVLÁDACÍCH PRVKOV



POUŽÍVANIE RÁDIA

VŠEOBECNÁ PREVÁDZKA

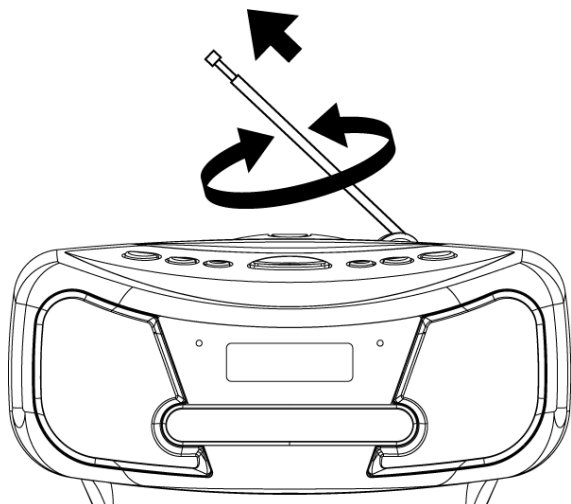
- 1) Prepnete volič funkcií „FUNCTION“ na režim „RADIO“ (Rádio).
- 2) Pomocou voliča pásiem „BAND“ vyberte požadované pásmo.
- 3) Pomocou ladiaceho gombíka „TUNING“ nastavte rozhlasovú frekvenciu požadovanej stanice.
- 4) Nastavte ovládanie hlasitosti „VOLUME“ na požadovanú úroveň.

PRÍJEM FM/FM STEREO

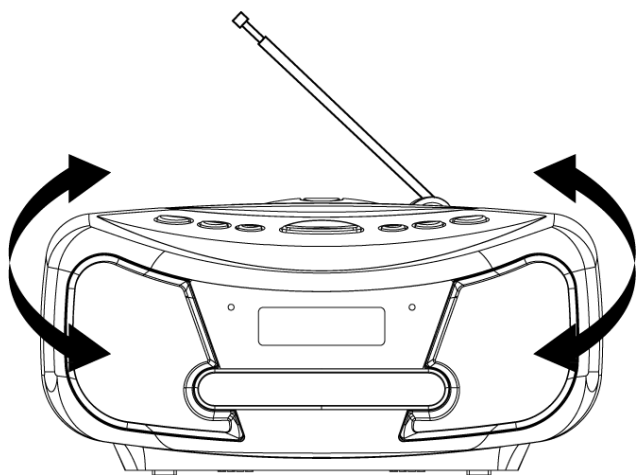
- Ak chcete prijímať KLASICKÉ vysielania, nastavte volič pásiem „BAND“ na režim FM.
- Ak chcete prijímať Stereofónne vysielanie, nastavte volič pásiem „BAND“ na režim FM ST. Stereofónny indikátor sa rozsvieti, aby indikoval režim FM ST.

PRE LEPŠÍ PRÍJEM

- Pre lepší príjem FM presmerujte anténu.



- Pre lepší príjem FM presmerujte anténu.



POUŽÍVANIE CD/MP3

VŠEOBECNÁ PREVÁDZKA

PLAY/PAUSE ▶ ||

Stlačením spustíte prehrávanie PLAY/PAUSE disku CD/MP3.
Opätovným stlačením dočasne zastavíte prehrávanie CD/MP3.
Ďalším stlačením prehrávanie obnovíte.

SKIP + ▶▶ &

Stlačením preskočíte na ďalšiu stopu alebo späť na predchádzajúcu stopu.

SKIP - ◀◀

Pri prehrávaní tlačidlo podržte, kým nenájdete požadovaný zvukový bod.

STOP ■

Stlačením zastavíte všetky operácie CD/MP3.

PREHRÁVANIE

- 1) Prepnete volič funkcií „FUNCTION“ na režim „CD/MP3/USB“.
- 2) Otvorte veko CD a do priestoru pre CD vložte disk CD/MP3 potlačenou stranou nahor.
- 3) Zatvorte dvierka CD.
- 4) Ak je vložený disk, vykoná sa jeho načítanie.
U diskov CD - načíta sa celkový počet stôp a zobrazí sa na displeji.
U diskov MP3 - na displeji sa zobrazí „MP3“
- 5) Prehrávanie disku CD/MP3 spustíte stlačením tlačidla „PLAY/PAUSE“.
- 6) Nastavte ovládanie hlasitosti „VOLUME“ na požadovanú úroveň.
- 7) Ak chcete prehrávanie dočasne zastaviť, znovu stlačte tlačidlo „PLAY/PAUSE“.
- 8) Po dokončení stlačte tlačidlo „STOP“.

POUŽÍVANIE CD/MP3

PROGRAM

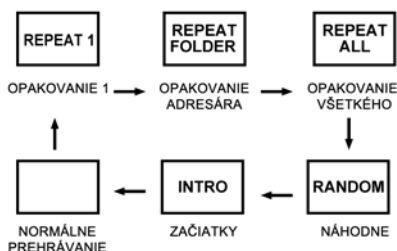
Pre prehrávanie skladieb na disku v určenom poradí možno naprogramovať až 20 stôp na disku CD alebo 99 stôp na disku MP3.

Uistite sa, že ste pred použitím tejto funkcie stlačili tlačidlo „STOP“.

- 1) Stlačte tlačidlo „MODE“ (Režim). Na displeji sa zobrazí „P01“ a „MEMORY“ (Pamäť).
- 2) Tlačidlom „FOLDER“ vyberte adresár. (Len u MP3; funkcie voľby adresára je platná, iba ak sú na disku uložené aspoň 2 adresára alebo súbory).
- 3) Tlačidlami „SKIP“ a „SKIP -“ vyberte požadovanú stopu.
- 4) Opätovným stlačením tlačidla „MODE“ potvrdíte požadovanú stopu do pamäte programu.
- 5) Opakovaním krokov 2 až 4 zadajte do pamäte programu ďalšie stopy.
- 6) Ako náhle sú naprogramované všetky požadované stopy, prehráte disk v naprogramovanom poradí stôp stlačením tlačidla „PLAY/PAUSE“.
- 7) Naprogramované prehrávanie zastavíte dvojitým stlačením tlačidla „STOP“.

REŽIM

Ak pred prehrávaním alebo pri prehrávaní disku CD/MP3 stlačíte tlačidlo „MODE“, každým stlačením sa prepne režim takto:



- 1) - OPAKOVANIE 1
- 2) - OPAKOVANIE ADRESÁRA (len u MP3)
- 3) - OPAKOVANIE VŠETKÉHO
- 4) - NÁHODNE
- 5) - ZAČIATKY
- 6) - NORMÁLNE PREHRÁVANIE

OSTATNÉ FUNKCIE

ID-3 TAG (LEN U MP3)

- 1) Stlačte tlačidlo „INFO“ na prístroji.
- 2) Na displeji sa zobrazia informácie ID3.
- 3) Zobrazenie ukončíte opätovným stlačením tlačidla „INFO“.

Hmotnosť (NETTO): 1,51 kg

Výrobca si vyhradzuje právo na zmenu technickej špecifikácie výrobku.



VAROVANIE: NEVYSTAVUJTE SPOTREBIČ DAŽĎU ALEBO VLHKOSTI, ABY STE PREDIŠLI VZNIKU POŽIARU ALEBO ÚRAZU ELEKTRICKÝM PRÚDOM. PRED OPRAVOU ALEBO VŽDY, KEĎ SPOTREBIČ NEPOUŽÍVATE, VYPNITE HO ZO ZÁSUVKY V PRÍSTROJI NIESÚ ŽIADNE ČASTI OPRAVITEĽNÉ SPOTREBITEĽOM. VŽDY SA OBRACAJTE NA KVALIFIKOVANÝ AUTORIZOVANÝ SERVIS. SPOTREBIČ JE POD NEBEZPEČNÝM NAPÄTÍM.

Informácie o ochrane životného prostredia

Urobili sme to najlepšie pre zníženie množstva obalov a zaistili sme ich jednoduché rozdelenie na 3 materiály: lepenka, papierová drť a rozťahnutý polyetylén. Tento prístroj obsahuje materiály, ktoré môžu byť po demontáži špecializovanou spoločnosťou recyklované. Dodržujte prosím miestne nariadenia týkajúce sa nakladania s baliacimi materiálmi, vybitými batériami a starým zariadením.

Likvidácia starého elektrozariadenia a použitých batérií a akumulátorov





Tento symbol na výrobku, jeho príslušenstve alebo na jeho obale označuje, že s výrobkom nesmie byť nakladané ako s domácim odpadom. Po skončení životnosti odovzdajte prosím výrobok alebo batériu (ak je priložená) v príslušnom mieste spätného odberu, kde bude vykonaná recyklácia tohto elektrozariadenia a batérií. V Európskej únii a v ostatných európskych krajinách existujú miesta spätného odberu odslúženého elektrozariadenia. Tým, že zaistíte správnu likvidáciu výrobku, môžete predísť možným negatívnym následkom pre životné prostredie a ľudské zdravie, ktoré sa môže v opačnom prípade prejaviť ako dôsledok nesprávnej manipulácie s týmto výrobkom alebo batériou, alebo akumulátorom. Recyklácia materiálov prispieva k ochrane prírodných zdrojov. Z tohto dôvodu prosím nevyhadzujte odslúžené elektrozariadenie a batérie/akumulátory do domového odpadu.

Informácie o tom, kde je možné odslúžené elektrozariadenie alebo použité batérie, či akumulátory zadarmo odložiť, získate u vášho predajcu, na obecnom úrade alebo na webe www.sewa.sk.

Firma **ELEKTROSPED, a.s.** je registrovaná u kolektívneho systému SEWA, a. s. pod registračným číslom EZ 0000213 (pre recykláciu batérií a akumulátorov).

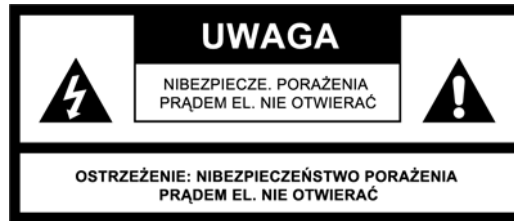
OSTRZEŻENIE

- 1) **OSTRZEŻENIE:** Przed przystąpieniem do instalacji i eksploatacji urządzenia, zapoznaj się z informacjami na zewnętrznej stronie urządzenia, które dotyczą bezpieczeństwa i energii elektrycznej.
- 2) **OSTRZEŻENIE:** Aby uniknąć ryzyka pożaru i porażenia prądem nie wolno wystawiać urządzenia na działanie deszczu i wilgoci. Nie wolno urządzenia narażać na kąpiel lub bieżącą wodę, i nie można kłaść na nim żadnych przedmiotów wypełnionych płynami, np. wazonów.
- 3) **OSTRZEŻENIE:** Bateria (poszczególne baterie, więcej baterii lub zestaw baterii) nie powinny być narażone na działanie wysokich temperatur takich jak światło słoneczne, ogień itp.
- 4) **OSTRZEŻENIE:** Wtyczka zasilania jest używana, jako urządzenie rozłączające i jako takie muszą być łatwo dostępne.
- 5)  Niewidoczne promieniowanie laserowe, gdy pokonasz zapadki bezpieczeństwa i otworzysz urządzenie. Dbaj, że nie być napromienianym wiązką laserową.
- 6)  Prawidłowa utylizacja tego produktu. Określenie to oznacza, że ten produkt może być likwidowany w UE, wraz z normalnymi odpadami domowymi. Aby uniknąć zniszczenia środowiska lub wpływu na zdrowie człowieka wskutek niekontrolowanego usuwania, przekazaj produkt do recyklingu, w sposób odpowiedzialny, w celu promowania ponownego użycia zasobów materialnych. Jeśli chcesz oddać używany sprzęt, korzystaj z sieci punktów zbiorczych tych produktów lub skontaktuj się ze sprzedawcą, gdzie produkt ten został zakupiony. Możesz ten produkt przekazać do recyklingu bezpiecznego dla środowiska.
- 7) Urządzenie nie jest przeznaczone do używania przez osoby (dzieci), których psychiczne, fizyczne lub mentalne zdolności są niedostateczne, brak doświadczenia zabrania w bezpiecznym używaniu urządzenia lub nie były instruowane w związku z używaniem urządzenia przez osobę odpowiedzialną za ich bezpieczeństwo.
- 8) Dzieci powinny być pod nadzorem dorosłych, którzy nie dopuszczają, żeby bawiły się urządzeniem.
- 9) Na urządzenie nie można stawiać otwartych źródeł ognia, takich jak zapalone świece.
- 10) Należy zwrócić uwagę na aspekty utylizacji baterii, które dotyczą środowiska naturalnego.
- 11) Używaj urządzenia w strefie klimatu umiarkowanego.
- 12) Informacje na temat napięcia i innych oznaczeń są na spodzie urządzenia.
- 13) Nadmierny dźwięk ze słuchawek do uszu i na głowę może spowodować uszkodzenie słuchu.
- 14) Podłączenie do sieci nie powinno znajdować się za przeszkodami oraz podczas korzystania powinno być łatwo dostępne.
- 15) Jeśli chcesz całkowicie wyłączyć zasilanie, należy wyciągnąć wtyczkę z gniazdka zasilania.
- 16) **OSTRZEŻENIE:** Nadmierny dźwięk ze słuchawek do uszu i na głowę może spowodować uszkodzenie słuchu.

UWAGA

W przypadku nieprawidłowego włożenia baterii grozi jej wybuch.
Wymieniaj baterie tylko na taki sam typ.

ABY UNIKNĄĆ RYZYKA POŻARU I PORAŻENIA PRĄDEM ELEKTRYCZNYM NIE WYSTAWIAJ URZĄDZENIA NA DZIAŁANIE DESZCZU I WILGOCI.



SYMBOL BŁYSKAWICY Z STRZAŁKĄ

wewnątrz „trójkąta równobocznego” ostrzega użytkownika o obecności niebezpiecznego napięcia bez izolacji w wewnętrznej części produktu, które może być tak wysokie, że stwarza ryzyko porażenia prądem i uszkodzenia ciała.

WYKRZYKNIK - wewnątrz „trójkąta równobocznego” jest używany do wskazania, że określony element musi być zastąpiony ze względów bezpieczeństwa, tylko na część określoną w dokumentacji.

Urządzenie zostało opatrzone następującą etykietą zawierającą prawidłowe wskazania podczas pracy z wiązką laserową:



ETYKIETA PRODUKTU LASEROWEGO KLASY 1

Etykieta ta jest przymocowana na miejscu według ilustracji i informuje, że urządzenie posiada elementy lasera.



ETYKIETA OSTRZEGAWCZA DOTYCZĄCA PROMIENIOWANIA

Ta etykieta jest umieszczona wewnątrz urządzenia według ilustracji, ostrzega przed dalszym demontażem urządzenia. Urządzenie zawiera laser emitujący promienie laserowe w ramach limitów dla produktów laserowych klasy 1.

ZALECENIA DOTYCZĄCE BEZPIECZEŃSTWA

- 1) **PRZECZYTAJ INSTRUKCJĘ** - Przed wprowadzeniem urządzenia do eksploatacji należy przeczytać instrukcję obsługi i bezpieczeństwa.
- 2) **ZACHOWAJ INSTRUKCJĘ DO WGLĄDU** - Instrukcje bezpieczeństwa i obsługi należy zachować do późniejszego wykorzystania.
- 3) **PRZESTRZEGANIE OSTRZEŻEŃ** - Przestrzegaj wszystkich ostrzeżeń na urządzeniu oraz instrukcji operacyjnych.
- 4) **PRZESTRZEGANIE WYTYCZNYCH** - Należy przestrzegać wszystkich instrukcji obsługi.
- 5) **WODA I WILGOĆ** - Nie należy używać urządzenia w pobliżu wody, na przykład w pobliżu wanny, umywalki, zlewozmywaka lub wanny do prania, przy basenie lub w mokrej piwnicy.
- 6) **WENTYLACJA** - Urządzenie musi być umieszczone tak, aby jego lokalizacja lub stanowisko nie utrudniały właściwej wentylacji. Nie należy umieszczać urządzenia na łóżku, sofie, dywanie lub podobnych powierzchniach, które mogą zablokować otwory wentylacyjne, lub wkładać do przestrzeni, np. regał lub półki, które mogą utrudniać przepływ powietrza przez otwory wentylacyjne.
- 7) **CIEPŁO** - Urządzenie musi znajdować się z dala od źródeł ciepła, takich jak grzejniki, piece lub inne produkujące ciepło urządzenia (w tym wzmacniacze).
- 8) **ZASILACZ** - To urządzenie może być podłączone tylko do rodzaju zasilania, który jest opisany w instrukcji obsługi lub zaznaczony na tabliczce.
- 9) **OCHRONA KABLA SIECIOWEGO** - Kable elektryczne muszą być utrzymywane tak, żeby nie można było po nich chodzić, deptać i aby nie były ściśnięte przez inne podmioty.
- 10) **PRZEWODY ELEKTRYCZNE** - Antena na świeżym powietrzu musi być usytuowana poza liniami energetycznymi.
- 11) **ROZLANIE PŁYNÓW LUB PRZEDMIOTY OBCE** - Należy zadbać, żeby do urządzenia przez otwory nie dostały się obce przedmioty i płyny.
- 12) **OSTRZEŻENIE PRZED WYŁADOWANIAM I ELEKTRYCZNYMI** - Jeśli wyświetlacz nie działa poprawnie lub nie reaguje na elementy sterujące, może to być spowodowane przez wyladowania elektryczne. Wyłącz urządzenie i odłącz przewód zasilający. Po kilku sekundach, podłącz go ponownie.
- 13) **USZKODZENIA WYMAGAJĄCE SERWISU** - Serwis urządzenia powinna wykonywać osoba posiadająca kwalifikacje, jeżeli:
 - a. Został uszkodzony kabel sieciowy lub wtyczka.
 - b. Wewnątrz do urządzenia przeniknął obcy przedmiot lub płyn.
 - c. Urządzenie zostało narażone na działanie deszczu.
 - d. Urządzenie zostało upuszczone lub jest uszkodzona obudowa.
 - e. Wydaje się, że urządzenie nie działa normalnie.
- 14) **SERWIS** - Użytkownik nie powinien podejmować prób samodzielnej naprawy urządzenia poza opisaną w instrukcji. Wszystkie usterki powinny być naprawiane przez wykwalifikowany personel.

Uwagi:

- a. Brudne lub porysowane płyty mogą być przyczyną problemów z przeskakiwaniem.
- b. Jeśli ekran zgłasza błąd lub awarię, odłącz kabel sieciowy i usunąć wszystkie baterie. Następnie ponownie urządzenie włącz.

PRZED URUCHOMIENIEM

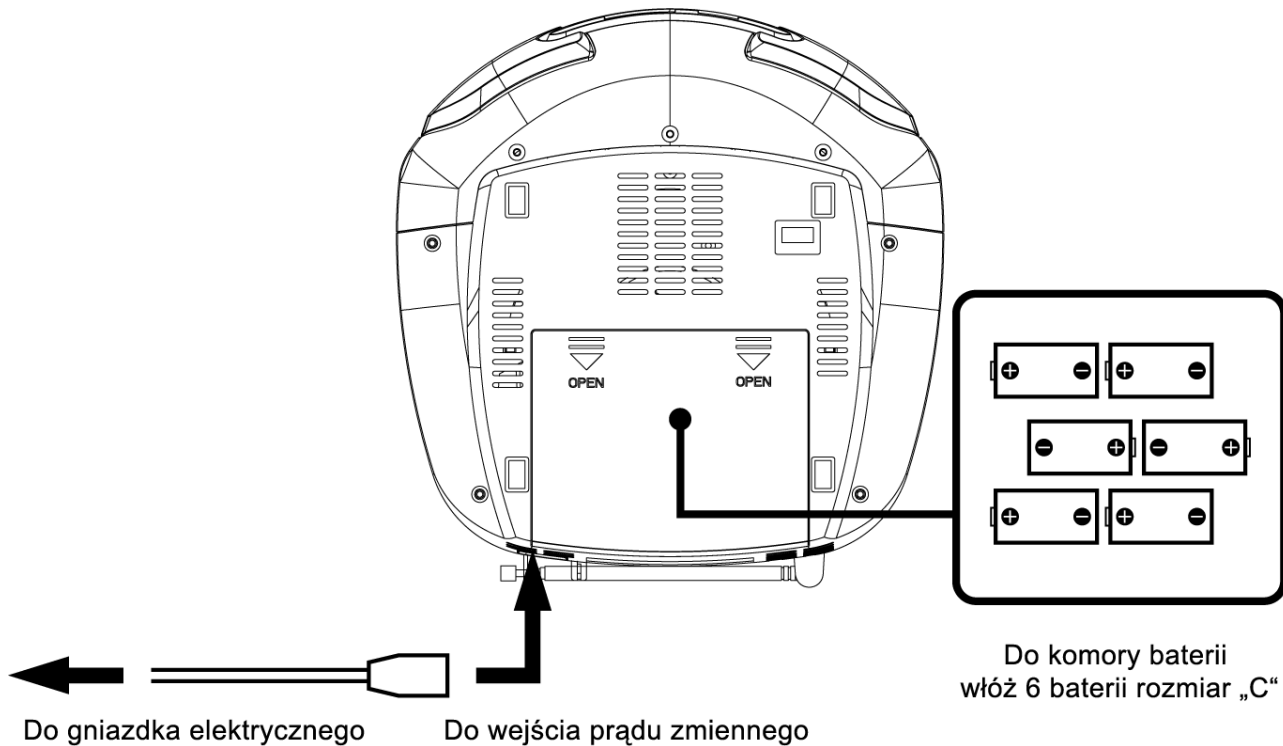
Uwagi: PŁYTY KOMPAKTOWE

Ponieważ brudne, uszkodzone lub zniekształcone płyty mogą spowodować uszkodzenie urządzenia, należy zwrócić szczególną uwagę na następujące:

- a. Stosowanie płyt kompaktowych. Używaj tylko płyty kompaktowe z oznaczeniem.
- b. Należy używać tylko płyt kompaktowych CD z cyfrowym sygnałem audio..



ŹRÓDŁA ZASILANIA



ZASILANIE PRĄDEM PRZEMIENNYM

System przenośny może być zasilany przez włączenie kabla zasilania sieciowego na wejścia prądu zmiennego z tyłu urządzenia i do gniazdka elektrycznego. Sprawdź, czy wskazane napięcie urządzenia odpowiada napięciu w sieci lokalnej. Upewnij się, że elektryczny kabel sieciowy jest dobrze podłączony do urządzenia.

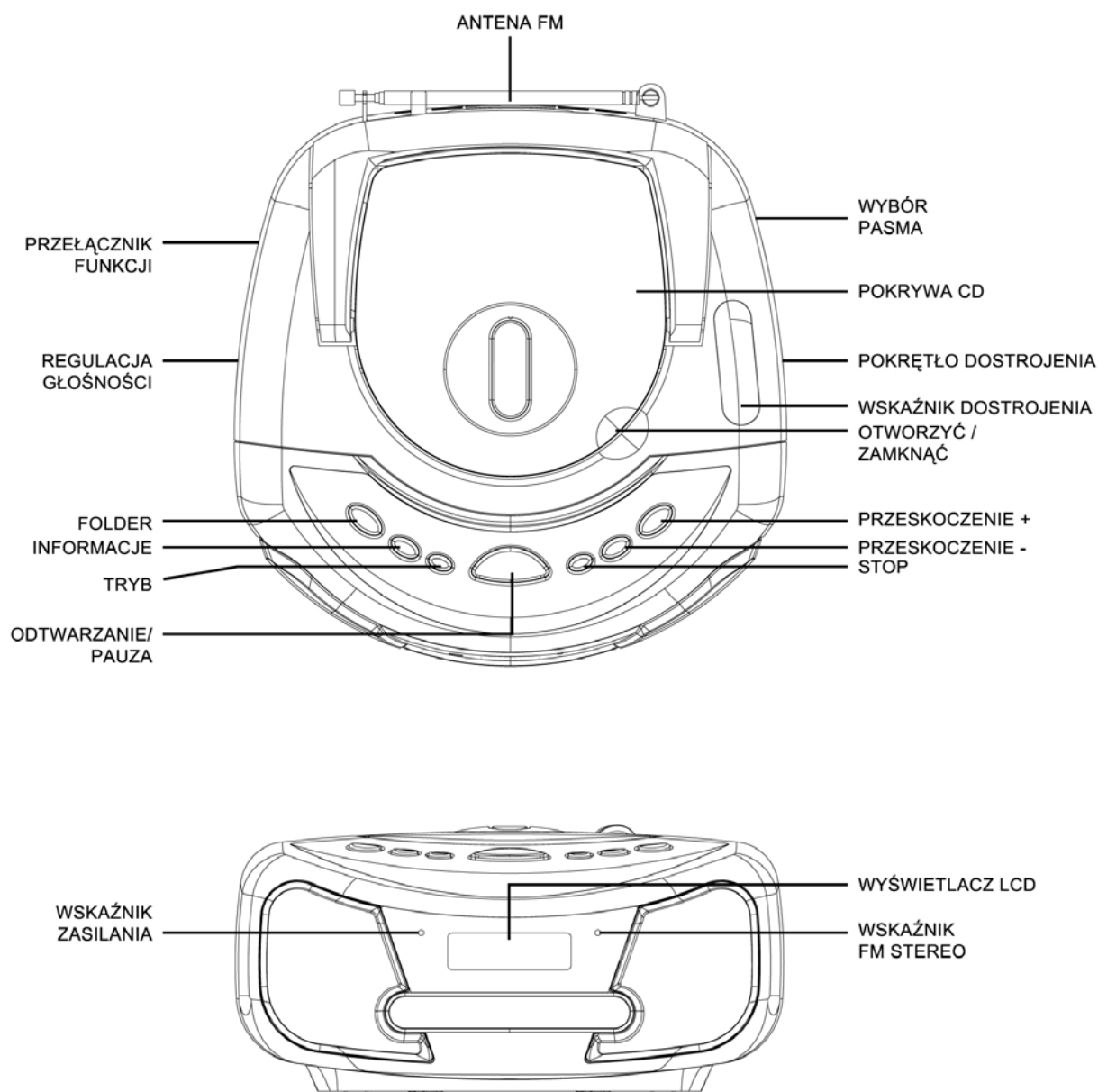
ZASILANIE Z BATERII

Do komory baterii włóż 6 baterii rozmiar „C“. Upewnij się, że baterie są prawidłowo włożone, aby uniknąć uszkodzenia urządzenia. Jeśli nie korzystasz z urządzenia przez dłuższy czas, zawsze wyjmij baterie, ponieważ w przeciwnym razie mogą one wyciec, a następnie uszkodzić urządzenie.

Uwagi:

- Stosuj baterie tego samego typu. Nigdy nie należy używać różnych typów baterii jednocześnie.
- Jeśli chcesz korzystać z urządzenia na baterie, odłącz kabel sieciowy.

ROZMIESZCZENIE ELEMENTÓW STERUJĄCYCH



DZIAŁANIE OGÓLNE

DZIAŁANIE OGÓLNE

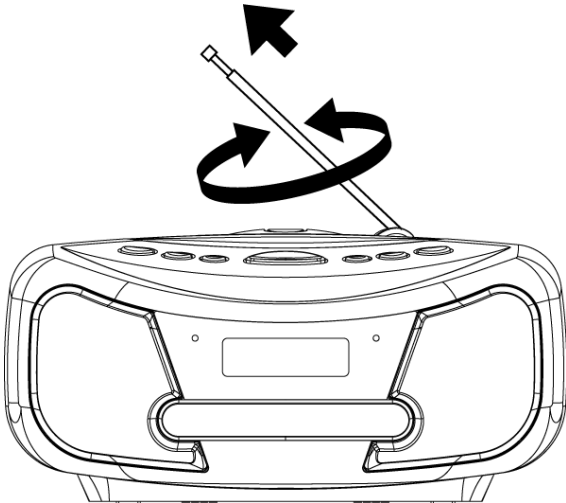
- 1) Przełącz selektor funkcji „FUNCTION“ do trybu „RADIO“ (Radio).
- 2) Za pomocą selektora pasma BAND „wybierz żądane pasmo.
- 3) Korzystając z pokrętki „TUNING „ ustaw żądaną częstotliwość stacji radiowej.
- 4) Regulacja głośności „Volume“ na pożądany poziom.

ODBIÓR FM/FM STEREO

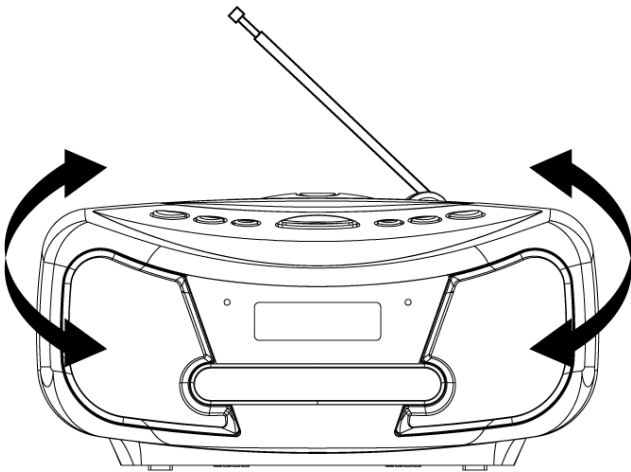
- Jeżeli chcesz odbierać audycje MONOFONICZNIE, ustaw selektor pasma „BAND“ do trybu FM.
- Jeżeli chcesz odbierać audycje STEREOFONICZNIE, ustaw selektor pasma „BAND“ do trybu FM ST. Wskaźnik stereofoniczny zaświeci się, żeby wskazać tryb FM ST.

LEPSZY ODBIÓR

- W celu lepszego odbioru FM przekieruj antenę.



- W celu lepszego odbioru AM obróć urządzenie.



UŻYWANIE CD/MP3

DZIAŁANIE OGÓLNE

PLAY/PAUSE ▶ ||

Naciśnij przycisk, aby odtwarzać płyty CD/MP3.

Naciśnij ponownie, aby czasowo zatrzymać odtwarzanie płyty CD/MP3.

Naciśnij ponownie aby wznowić odtwarzanie.

SKIP + ▶▶ &

Naciśnij, aby przejść do następnego utworu lub z powrotem do poprzedniego utworu.

SKIP - ◀◀

Podczas odtwarzania, naciśnij i przytrzymaj przycisk, aż znajdziesz żądany punkt dźwiękowy.

STOP ■

Naciśnij, aby zatrzymać wszystkie operacje CD/MP3.

ODTWARZANIE

- 1) Przełącz selektor funkcji „FUNCTION“ do trybu „CD/MP3/USB“.
- 2) Otwórz pokrywę CD i do przestrzeni CD włóż płytę CD/MP3 drukowaną stroną w górę.
- 3) Zamknij pokrywę CD.
- 4) Jeśli płyta jest włożona prawidłowo, wykonane zostanie jej naładowanie.
W CD - naładuje się całkowita liczba utworów i pojawi się na wyświetlaczu.
W mp3 - wyświetlacz pokazuje „MP3“.
- 5) Odtwarzanie płyt CD/MP3 rozpocznij naciskając przycisk „PLAY/PAUSE“.
- 6) Regulacja głośności „Volume“ na pożądaną poziom.
- 7) Jeśli chcesz, aby tymczasowo zatrzymać odtwarzanie, ponownie naciśnij przycisk „PLAY/PAUSE“.
- 8) Po zakończeniu kliknij przycisk „STOP“.

UŻYWANIE CD/MP3

PROGRAM

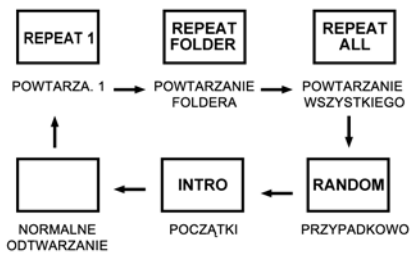
Aby odtwarzać utwory na dysku w określonej kolejności można zaprogramować do 20 utworów na płycie CD lub 99 utworów na płycie MP3.

Upewnij się, że przed korzystaniem z tej funkcji jest naciśnięty przycisk „STOP“.

- 1) Naciśnij przycisk „MODE“ (Tryb). Na wyświetlaczu pojawi się „P01“ i „MEMORY“ (Pamięć).
- 2) Przyciskiem „FOLDER“ wybierz folder. (Tylko w MP3; funkcja wyboru folderu jest aktualna, tylko, jeżeli na płycie są ułożone przynajmniej 2 foldery lub pliki).
- 3) Przyciskami „Skip +“ i „Skip-“, wybierz utwór.
- 4) Ponownie naciśnij „MODE“ aby potwierdzić żadaną ścieżkę w pamięci programu.
- 5) Powtórz kroki od 2 do 4, aby wprowadzić do pamięci programu kolejne ścieżki.
- 6) Po zaprogramowaniu wszystkich utworów, aby odtwarzać utwory na płycie w kolejności zaprogramowanej, naciśnij przycisk „PLAY/PAUSE“.
- 7) Zaprogramowane odtwarzanie zakończysz, naciskając dwukrotnie „STOP“.

TRYB

Jeżeli przed odtwarzaniem lub podczas odtwarzania płyt CD/MP3 naciśniesz przycisk „MODE“
Po każdym naciśnięciu przycisku tryb przełączy się w następujący sposób:



- 1) - POWTARZANIE 1
- 2) - POWTARZANIE FOLDERU (TYLKO W MP3)
- 3) - POWTARZANIE WSZYSTKIEGO
- 4) - PRZYPADKOWO
- 5) - POCZĄTKI
- 6) - NORMALNE ODTWARZANIE

POZOSTAŁE FUNKCJE

ID-3 TAG (TYLKO W MP3)

- 1) Naciśnij przycisk „INFO“ na urządzeniu.
- 2) Wyświetlacz pokazuje informacje ID3.
- 3) Wyświetlenie zakończysz ponownym naciśnięciem przycisku „INFO“.

Waga (NETTO): 1,51 kg

Zmiana specyfikacji technicznej produktu zastrzeżona przez producenta.

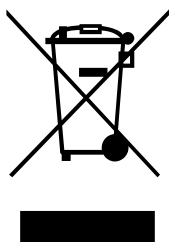


OSTRZEŻENIE: ABY UNIKNĄĆ NIEBEZPIECZEŃSTWA POŻARU LUB PORAŻENIA PRĄDEM ELEKTRYCZNYM, NIE WOLNO WYSTAWIAĆ SPRZĘTU NA DZIAŁANIE DESZCZU BĄDŹ WILGOCI. URZĄDZENIE ODBIORCZE ZAWSZE WYŁĄCZYĆ Z GNIAZDKA, KIEDY NIE JEST UŻYWANE LUB PRZED NAPRAWĄ. W URZĄDZENIU NIE MA ŻADNYCH CZĘŚCI, KTÓRE BY MÓGŁ ODBIORCASAMODZIELNIE NAPRAWIAĆ. NAPRAWĘ SPRZĘTU NALEŻY ZLECIĆ ODPOWIEDNIO PRZYGOTOWANEMU SERWISU AUTORYZACYJNEMU. URZĄDZENIE ZNAJDUJE SIĘ POD NIEBEZPIECZNYM NAPIĘCIEM.

Informacje o ochronie środowiska naturalnego

Wykonaliśmy to najlepsze, aby obniżyć ilość opakowań i stwierdziliśmy ich łatwe rozdzielanie na 3 materiały: tektura, masa papierowa i rozciągnięty polietylen. Urządzenie to zawiera materiały, które mogą być po demontażu utylizowane wyspecjalizowaną spółką. Prosimy, aby Państwo dotrzymywali miejscowe przepisy dotyczące obchodzenia się z papierami pakowymi, wyładowanymi bateriami i starymi urządzeniami.

Likwidacja zużytego sprzętu elektrycznego / elektronicznego oraz utylizacja baterii i akumulatorów





Ten symbol znajdujący się na produkcie, jego wyposażeniu lub opakowaniu oznacza, że z produktem nie można obchodzić jak z odpadami domowymi. Kiedy urządzenie lub bateria / akumulator będą nadawały się do wyrzucenia prosimy, aby Państwo przewieźli ten produkt na odpowiednie miejsce zbiorcze, gdzie zostanie przeprowadzona jego utylizacja. Na terenie Unii Europejskiej oraz w innych europejskich krajach znajdują się miejsca zbiórki zużytych urządzeń elektrycznych i elektronicznych oraz baterii i akumulatorów.

Dzięki zapewnieniu właściwej utylizacji produktów mogą Państwo zapobiec możliwym negatywnym skutkom dla środowiska naturalnego i ludzkiego zdrowia. Mogłyby one wystąpić w wypadku nieodpowiedniego postąpienia z odpadami elektronicznymi i elektrycznymi lub zużytymi bateriami i akumulatorami.

Utylizacja materiałów pomaga chronić źródła naturalne. Z tego powodu, prosimy nie wyrzucać starych elektrycznych i elektronicznych urządzeń oraz akumulatorów i baterii razem z odpadami domowymi.

Aby uzyskać więcej informacji o sposobach utylizacji starych urządzeń, należy skontaktować się z władzami lokalnymi, przedsiębiorstwem zajmującym się utylizacją odpadów lub sklepem, w którym został produkt kupiony.

WARNING

- 1) **WARNING:** Please refer the information on exterior bottom enclosure for electrical and safety information before installing or operating the apparatus.
- 2) **WARNING:** To reduce the risk of fire or electric shock, do not expose this apparatus to rain or moisture. The apparatus shall not be exposed to dripping or splashing and that no objects filled with liquids, such as vases, shall not be placed on apparatus.
- 3) **WARNING:** The battery (battery or batteries or battery pack) shall not be exposed to excessive heat such as sunshine, fire or the like.
- 4) **WARNING:** The mains plug is used as disconnect device, the disconnect device shall remain readily operable.
- 5)  Invisible laser radiation when open and interlocks defeated. Avoid exposure to beam of laser.
- 6)  Correct Disposal of this product. This marking indicates that this product should not be disposed with other household wastes throughout the EU. To prevent possible harm to the environment or human health from uncontrolled waste disposal, recycle it responsibly to promote the sustainable reuse of material resources. To return your used device, please use the return and collection systems or contact the retailer where the product was purchased. They can take this product for environmental safe recycling.
- 7) This appliance is not intended for use by persons people (including children) with reduced physical sensory or mental capabilities, or lack of experience and knowledge, unless they have been given supervision or instructions concerning the way of use of the appliance by a person responsible for their safety.
- 8) Children should be supervised to ensure that they do not play with the appliance.
- 9) No naked flame sources, such as lighted candles, should be placed on the apparatus.
- 10) Attention should be drawn to environmental aspects of battery disposal.
- 11) Use of the apparatus in moderate climates.
- 12) The rating and marking information are located at the bottom of the unit.
- 13) Excessive sound pressure from earphone and headphones can cause hearing loss.
- 14) The mains plug of unit should be obstructed or should be easily accessed during intended use.
- 15) To be completely disconnect the power input, the mains plug of apparatus shall be disconnected from the mains.
- 16) **WARNING:** The excessive sound pressure from earphones and headphones can cause hearing loss.

CAUTION

Danger of explosion if battery is incorrectly replaced.
Replace only with the same or equivalent type

TO PREVENT FIRE OR SHOCK HAZARD DO NOT EXPOSE THIS APPLIANCE TO RAIN OR MOISTURE.



LIGHTING FLASH WITH ARROWHEAD SYMBOL

within an equilateral triangle, is intended to alert the user to the presence of uninsulated dangerous voltage within the products enclosure that may be of sufficient magnitude to constitute a risk of electric shock to persons.

EXCLAMATION POINT - within an equilateral triangle, is used to indicate that a specific component shall be replaced only by the component specified in that documentation for safety reason.

following label has been affixed to the unit, listing the proper procedure for working with the laser beam:



CLASS 1 LASER PRODUCT LABEL

This label is attached to the place as illustrated to inform that the apparatus contains a laser component.



WARNING LABEL INFORMING OF RADIATION

This label is placed inside the unit. As shown in the illustration. To warn against further measures on the unit. The equipment contains a laser radiating laser rays according to the limit of laser product of class 1.

SAFETY INSTRUCTIONS

- 1) **READ INSTRUCTIONS** - All the safety and operating instructions should be read before the appliance is operated.
- 2) **RETAIN INSTRUCTIONS** - The safety and operating instruction should be retained for future reference.
- 3) **HEED WARNINGS** - All warnings on the appliance and in the operating instructions should be adhered to.
- 4) **FOLLOW INSTRUCTIONS** - All operating instructions should be followed.
- 5) **WATER AND MOISTURE** - The appliance should not be used near water, for example, near a bathtub, washbowl, kitchen sink, laundrytub, swimming pool or in a wet basement.
- 6) **VENTILATION** - The appliance should be situated so that its location or position does not interfere with its proper ventilation. Do not place on bed, sofa, rug or similar surface that may block the ventilation openings, in a built-in installation, such as a bookcase or cabinet that may impede the flow of air through the ventilation openings.
- 7) **HEAT** - The appliance should be situated away from heat sources such as radiators, stoves, or other appliances (including amplifiers) that produce heat.
- 8) **POWER SOURCE** - The appliance should be connected to power supply only of the type described in the operating instructions or as marked on the appliance.
- 9) **POWER CORD PROTECTION** - Power supply cords should be routed so that they are not likely to be walked on or pinched by items placed upon or against them.
- 10) **POWER LINES** - An outdoor antenna should be located away from power lines.
- 11) **OBJECT and LIQUID ENTRY** - Care should be taken so that objects do not fall and liquids are not spilled into the enclosure through openings.
- 12) **ESD WARNING** - The display does not function properly or no reaction to operation of any the control may due to the electrostatic discharge. Switch off and unplug the set. Reconnect after a few seconds.
- 13) **DAMAGE REQUIRING SERVICE** - The appliance should be serviced by qualified service personnel when:
 - a. The power-supply cord or plug has been damaged.
 - b. Objects have fallen into, or liquid has been spilled into the appliance enclosure.
 - c. The appliance has been exposed to rain.
 - d. The appliance has been dropped, or the enclosure damaged.
 - e. The appliance does not appear to operate normally.
- 14) **SERVICING** - The user should not attempt to service the appliance beyond that described in the user operating instructions. All other servicing should be referred to qualified service personnel.

Notes:

- a. Dirty or scratched CD may cause a skipping problem. Clean or replace the CD.
- b. If an error display or malfunction occurs, disconnect the AC cord and remove all the batteries. Then turn the power back on.

BEFORE OPERATION

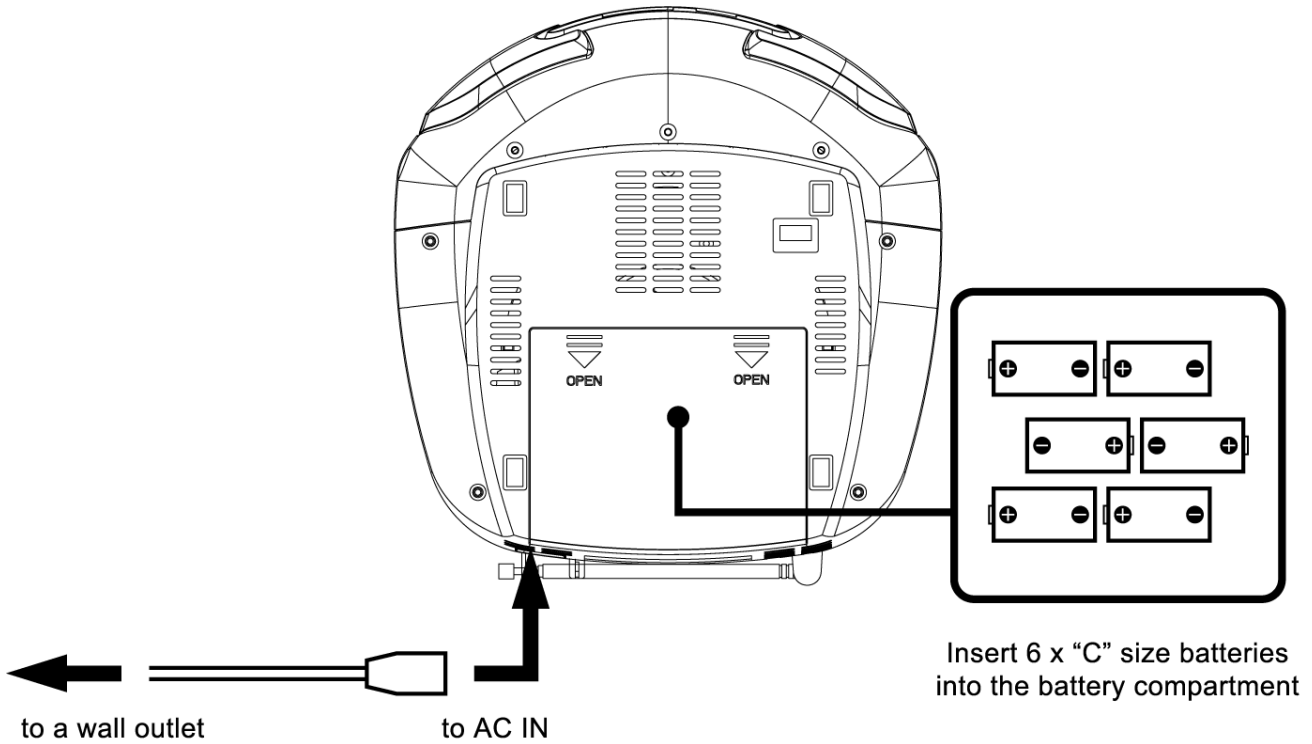
Notes: CONCERNING COMPACT DISCS

Since dirty, damaged or warped discs may damage the appliance, care should be taken of the followings items:

- a. Usable compact discs. Use only compact disc with the mark shown below.
- b. CD compact disc only with digital audio signals.



POWER



AC POWER

You can power your portable system by plugging the detachable AC power cord into the AC inlet at the back of the unit and into a wall AC power outlet. Check that the rated voltage of your appliance matches your local voltage. Make sure that the AC power cord is fully inserted into the appliance.

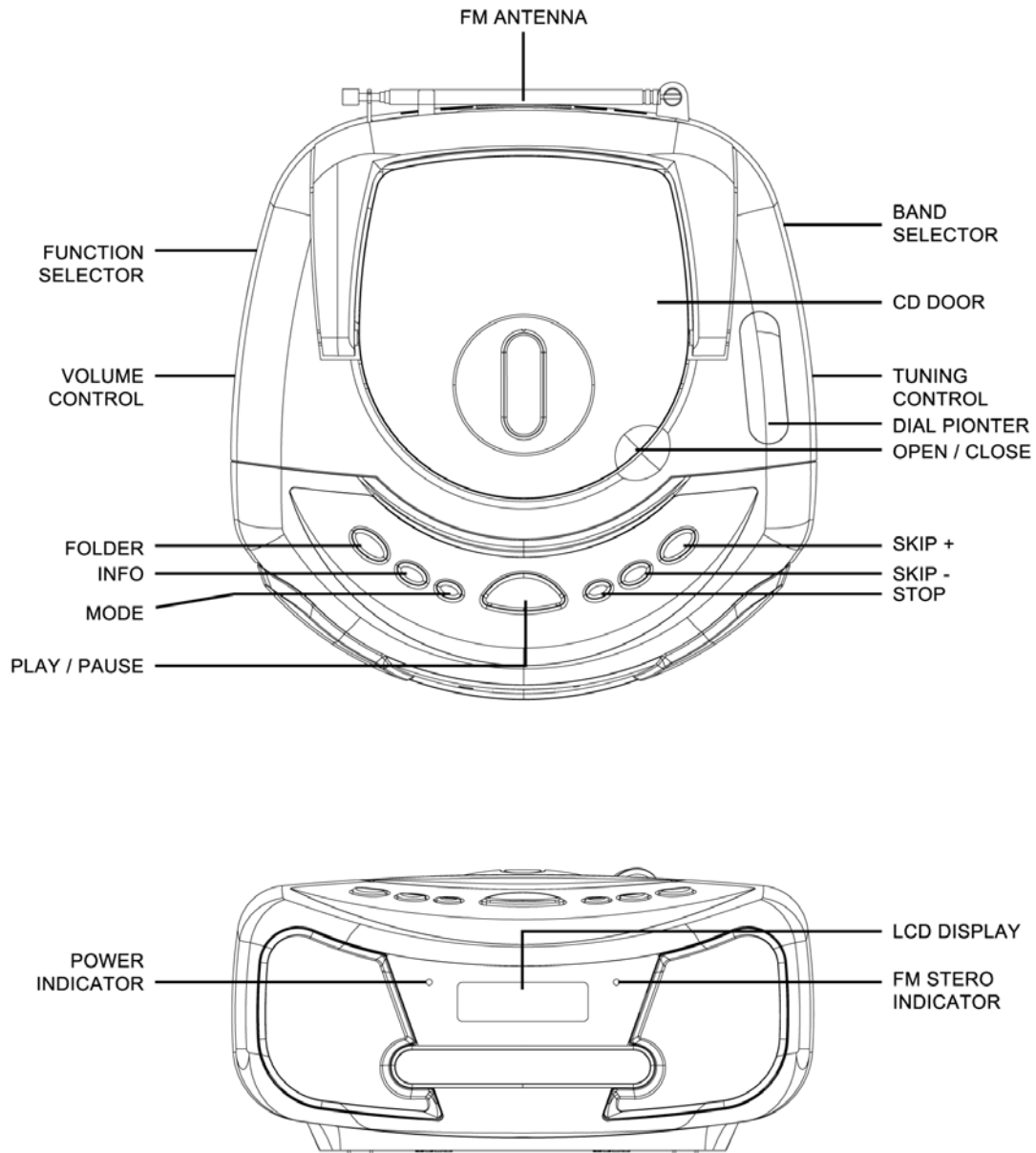
BATTERY POWER

Insert 6 x "C" size batteries into the battery compartment. Be sure that the batteries are inserted correctly to avoid damage to the appliance. Always remove the batteries when appliance will not be used for a long period of time, as this will cause leakage to the batteries and subsequently damage to your set.

Notes:

- Use batteries of the same type. Never use different types of batteries together.
- To use the appliance with batteries, disconnect the AC power cord from it.

LOCATION OF CONTROL



RADIO OPERATION

GENERAL OPERATION

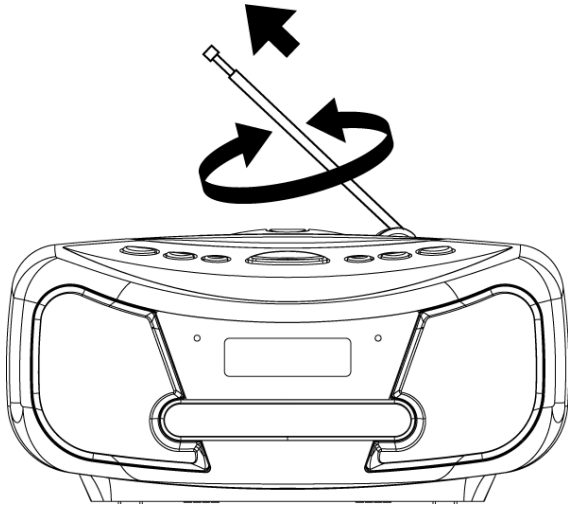
- 1) Set the "FUNCTION" selector to "RADIO" mode.
- 2) Select desired band by using the "BAND" selector.
- 3) Adjust radio frequency to your desired station by using the "TUNING" control.
- 4) Adjust the "VOLUME" control to the desired level.

FM/FM-STEREO RECEPTION

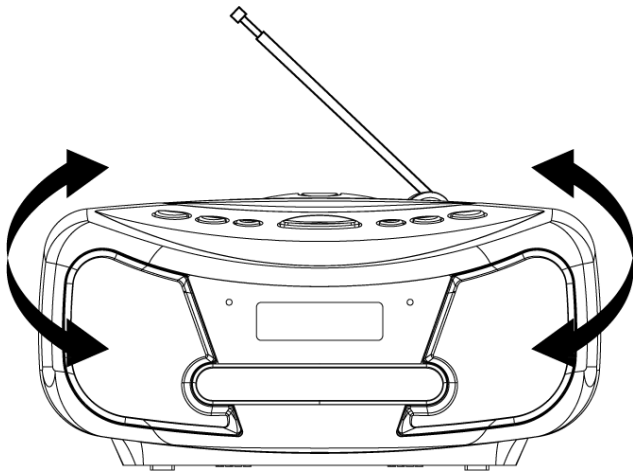
- Set the "BAND" selector to FM mode for MONO reception.
- Set the "BAND" selector to FM ST. mode for FM STEREO reception. The Stereo indicator light up to show FM ST. mode.

FOR BETTER RECEPTION

- Reorient the antenna for better reception.



- Reorient the appliance to get better AM reception.



CD/MP3 OPERATION

GENERAL OPERATION

PLAY/PAUSE ▶ ||

Press to start playing CD/MP3 disc.

Press again to stop playing CD/MP3 operation temporarily.

Press again to resume playback.

SKIP + ▶▶ &

Press to go to the next track or back to the previous track.

SKIP - ◀◀

Press and hold while playing until you find the point of the sound.

STOP ■

Press to stop all CD/MP3 operation.

PLAYBACK

- 1) Set the "FUNCTION" selector to "CD/MP3" mode.
- 2) Open the CD door and place a CD/MP3 disc with the label up in the CD compartment.
- 3) Close the CD door.
- 4) Focus search is performed if disc is inside.
For CD disc - Total number of tracks is read and appears on the display.
For MP3 disc - "MP3" appears on the display.
- 5) Press the "PLAY/PAUSE" button to start playing CD/MP3 disc.
- 6) Adjust the "VOLUME" control to the desired level.
- 7) Press the "PLAY/PAUSE" button again when you want to stop playback temporarily.
- 8) Press the "STOP" button when finished.

CD/MP3 OPERATION

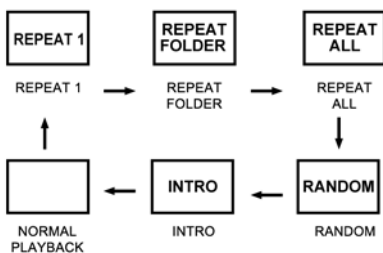
PROGRAM

Up to 20 tracks of CD disk, 99 tracks of MP3 disc can be programmed for disc play in any order. Be sure to press the "STOP" button before use.

- 1) Press the "MODE" button, the display will show "P01" and "MEMORY".
- 2) Press the "FOLDER" button to select folder. (For MP3 only, folder select function can only operate if disc store with at least 2 directories/files.)
- 3) Select desired track by using the "SKIP +" or "SKIP -" button.
- 4) Press the "MODE" button again to confirm desired track into the program memory.
- 5) Repeat step 2 to 4 to enter additional tracks into the program memory.
- 6) When all the desired tracks have programmed. Press the "PLAY/PAUSE" button to play the disc in the order you have programmed.
- 7) Press the "STOP" button twice to terminate programmed playback.

MODE

Press the "MODE" button during playing CD/MP3 disc, each press switches the repeat function as follows:



- 1) - REPEAT 1
- 2) - REPEAT FOLDER (For MP3 only)
- 3) - REPEAT ALL
- 4) - RANDOM
- 5) - INTRO
- 6) - NORMAL PLAYBACK

OTHER FEATURES

ID-3 TAG (FOR MP3 ONLY)

- 1) Press the "INFO" button on unit.
- 2) ID3 information will show on display.
- 3) Press the "INFO" button again to terminate.

Weight (NETTO): 1,51 kg

We reserve the right to change technical specifications.





WARNING: Do not use this product near water, in wet areas to avoid fire or injury of electric current. Always turn off the product when you don't use it or before a revision. There aren't any parts in this appliance which are repairable by consumer. Always appeal to a qualified authorized service. The product is under a dangerous tension.

Old electrical appliances, used batteries and accumulators disposal



This symbol appearing on the product, on the product accessories or on the product packing means that the product must not be disposed as household waste. When the product/ battery durability is over, please, deliver the product or battery (if it is enclosed) to the respective collection point, where the electrical appliances or batteries will be recycled. The places, where the used electrical appliances are collected, exist in the European Union and in other European countries as well. By proper disposal of the product you can prevent possible negative impact on environment and human health, which might otherwise occur as a consequence of improper manipulation with the product or battery/ accumulator. Recycling of materials contributes to protection of natural resources. Therefore, please, do not throw the old electrical appliances and batteries/ accumulators in the household waste. Information, where it is possible to leave the old electrical appliances for free, is provided at your local authority, at the store where you have bought the product. Information, where you can leave the batteries and accumulators for free, is provided to you at the store, at your local authority.

FIGYELMEZTETÉS

- 1) **FIGYELMEZTETÉS:** A készülék üzembe helyezése előtt olvassa el a készülék alján található biztonsági információkat, valamint a hálózati villamos árammal kapcsolatos információkat.
- 2) **FIGYELMEZTETÉS:** A tűz és áramütés kockázatának elkerülése érdekében ne tegye ki a készüléket esőnek vagy nedvességnek. A készülék nem érintkezhet folyó vagy csepegő vízzel, ne helyezzen rá folyadékkal töltött tárgyakat, pl. vázát.
- 3) **FIGYELMEZTETÉS:** Az elemeket (az egyes elemeket, több elemet vagy az elemkészletet) ne tegye ki túlzott hőnek, pl. napsugárnak, tűznek stb.
- 4) **FIGYELMEZTETÉS:** A hálózati csatlakozódugó egyben áram megszakítási lehetőségként is szolgál, ezért mindig könnyen elérhetőnek kell lennie.
- 5)  Láthatatlan lézersugárzás! Amennyiben kiiktatja a biztonsági záró elemeket és felnyitja a készüléket, ügyeljen arra, hogy ne érje lézersugárzás.
- 6)  A termék helyes megsemmisítése. Ez a jel azt jelenti, hogy az adott termék az EU-tagországokban nem semmisíthető meg a szokványos háztartási hulladékkal együtt. A környezet- és egészségkárosító hatások elkerülése érdekében a terméket kifejezetten erre a célra kijelölt hulladékgyűjtő pontokon adja le, ezzel is lehetővé téve az újrahasznosítását. Ha a használt terméket be kívánja szolgáltatni, vegye igénybe az adott termékek begyűjtését szolgáló hulladékgyűjtő rendszert, vagy vegye fel a kapcsolatot a bolttal, ahol a terméket megvásárolta. Ily módon a termék környezetvédelmi szempontból biztonságosan újrahasznosítható.
- 7) Ne helyezzen a készülékre nyílt lánggal égő tárgyat, pl. gyertyát.
- 8) Ügyeljen az elemek megsemmisítésére, ill. annak környezetvédelmi aspektusaira.
- 9) Mérsékelt klímájú közegben használja a készüléket.
- 10) A feszültséggel kapcsolatos információk és egyéb jelzések a készülék alján találhatóak.
- 11) Fülhallgató vagy fejhallgató okozta túlzott hanghatás halláskárosodást okozhat.
- 12) A készülék hálózati csatlakozási pontja lehetőség szerint ne legyen akadályok mögött, a csatlakozónak a rendeltetésszerű használat során könnyen elérhetőnek kell lennie.
- 13) Az áramforrással való kapcsolat teljes megszakítása érdekében húzza ki a hálózati kábelt a konnektorból.
- 14) **FIGYELMEZTETÉS:** Fülhallgató vagy fejhallgató okozta túlzott hanghatás halláskárosodást okozhat.

FIGYELEM

Helytelen behelyezés esetén az elemek megsérülhetnek.
Az elemek cseréjekor azonos vagy megfelelő típust válasszon.

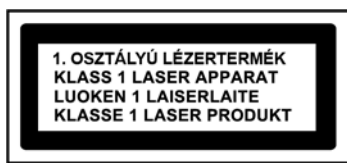
A TŰZ ÉS ÁRAMÜTÉS KOCKÁZATÁNAK ELKERÜLÉSE ÉRDEKÉBEN NE TEGYE KI A KÉSZÜLÉKET ESŐNEK VAGY NEDVESSÉGNEK.



A VILLÁM SZIMBÓLUMA egyenlő oldalú háromszögben arra figyelmezteti a felhasználót, hogy a termék belsejében áramütés kockázatát hordozó szigeteletlen veszélyes feszültség van jelen.

A FELKIÁLTÓJEL egyenlő oldalú háromszögben arra figyelmezteti a felhasználót, hogy a termék bizonyos alkatrészei biztonsági okokból csak a termékdokumentációban meghatározott alkatrészekkel pótolhatók

A készülék matricával van ellátva, amely a lézersugár helyes kezelésére figyelmeztet:



1. OSZTÁLYÚ LÉZERTERMÉK MATRICA

A matrica az ábra szerinti helyen található, felhívja figyelmet, hogy a készülék lézereszközt tartalmaz.



SUGÁRZÁSRA FIGYELMEZTETŐ MATRICA

Ez a matrica a készülék belsejében, az ábra szerinti helyen található, és a készülék további szétszerelésének veszélyére figyelmeztet. A készülék lézereszközt tartalmaz, amely az 1. osztályú lézertermékekre vonatkozó határértékek megfelelő lézersugarat bocsát ki.

BIZTONSÁGI SZABÁLYOK

- 1) **OLVASSA EL AZ ÚTMUTATÓT** – A készülék üzembe helyezése előtt olvasson el minden biztonsági és használati útmutatást.
- 2) **ŐRIZZE MEG AZ ÚTMUTATÓT** – A biztonsági és használati útmutatót őrizze meg a későbbi használat érdekében.
- 3) **TARTSA BE AZ UTASÍTÁSOKAT** – A készüléken feltüntetett figyelmeztetéseknek megfelelően járjon el és tartsa be a használati útmutatóban foglaltakat.
- 4) **ÚTMUTATÓ BETARTÁSA** – Minden esetben tartsa magát a használati útmutatóhoz.
- 5) **VÍZ ÉS NEDVESSÉG** – Ne használja a készüléket víz közelében, pl. fürdőkád, mosdó, mosogató mellett, medence közelében vagy nedves környezetben.
- 6) **VENTILLÁCIÓ** – a készülék nem állhat olyan hőforrások közelében, mint pl. radiátor, kályha vagy egyéb hőforrás (beleértve az erősítőket is).
- 7) **HŐ** – a készülék nem állhat olyan hőforrások közelében, mint pl. radiátor, kályha vagy egyéb hőforrás (beleértve az erősítőket is).
- 8) **ÁRAMFORRÁS** – A készülék kizárólag a használati útmutatóban leírt és a matricán jelzett áramforráshoz, ill. feszültségforráshoz csatlakoztatható.
- 9) **HÁLÓZATI KÁBEL VÉDELME** – A vezetéket úgy kell elhelyezni, hogy arra ne lépjenek rá, a vezetékekre ne helyezzen rá és ne támasszon neki tárgyakat.
- 10) **ELEKTROMOS VEZETÉK** – A külső antennát az elektromos vezetéktől elválasztva kell elhelyezni.
- 11) **IDEGEN TÁRGYAK, FOLYADÉK BEKERÜLÉSE** – ügyeljen rá, hogy a készülékbe a nyílásokon keresztül ne kerüljenek be idegen tárgyak vagy folyadék.
- 12) **FIGYELMEZTETÉS** – Statikus ELEKTROMOS kisülés – Ha a kijelző (display) nem működik rendesen vagy nem reagál, annak elektromos kisülés lehet az oka. Kapcsolja ki a készüléket, a vezetéket húzza ki a csatlakozóból. Néhány másodperc múlva újra csatlakoztathatja.
- 13) **SERVIZI BEAVATKOZÁST IGÉNYLŐ PROBLÉMÁK** – A készülék javítását képzett szakemberre kell bízni, ha:
 - a. Sérült a hálózati vezeték vagy a dugó.
 - b. A készülék belsejébe idegen tárgy vagy folyadék került.
 - c. A készülék elázott.
 - d. A készülék leesett vagy megsérült a borítása.
 - e. Úgy tűnik, a készülék nem működik megfelelően
- 14) **SZERVIZ** – Felhasználóként ne próbálja meg megjavítani a készüléket az útmutatóban leírt esetek kivételével. A szervizi beavatkozást szakszervizben végeztesse.

Megjegyzés:

- a. A szennyezett vagy megkarcolt CD problémát – ugrálást - okozhat.
- b. Ha a kijelző hibásan működik vagy leáll, húzza ki a vezetéket és vegye ki az elemeket, majd újra csatlakoztassa és kapcsolja be a készüléket.

ÜZEMBE HELYEZÉS ELŐTT

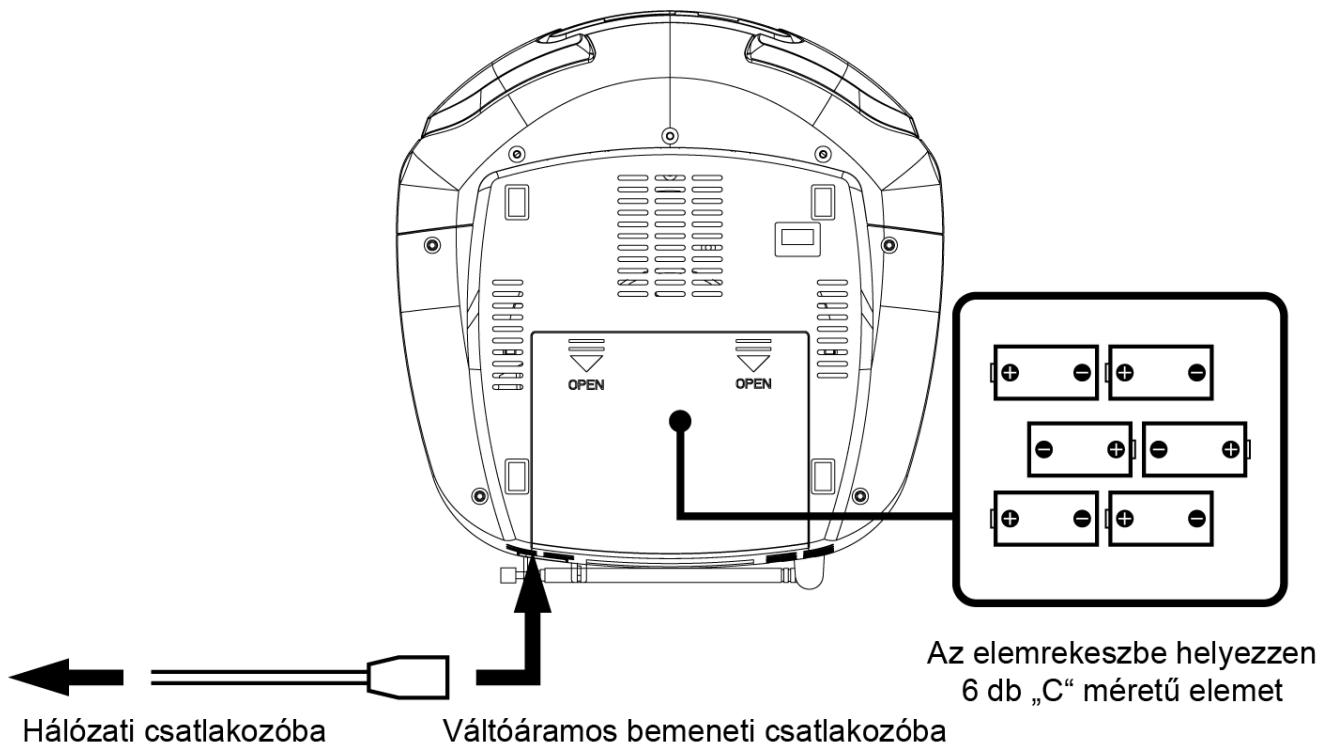
Megjegyzés: CD lemezek

Mivel a szennyezett, sérült vagy meghajlott lemezek károsíthatják a készüléket, ügyeljen a következőkre:

- a. A készülékben használható CD lemezek - csak az alábbi jelzéssel ellátott CD-eket használja.
- b. Kizárólag digitális technológiával rögzített CD hanglemezeket használjon.



FESZÜLTSGFORRÁSOK



CSATLAKOZTATÁS A HÁLÓZATHOZ

A hordozható készüléket úgy csatlakoztathatja a (váltóáramú) hálózathoz, hogy a különálló hálózati vezeték megfelelő végét a készülék hátoldalán található bemeneti csatlakozóba illeszti, a másik végét pedig a hálózati csatlakozóba csatlakoztatja. Ellenőrizze, hogy a készüléken megjelölt hálózati feszültség megfelel-e a helyi hálózat feszültségének. Bizonyosodjon meg róla, hogy a hálózati vezeték teljesen be van dugva.

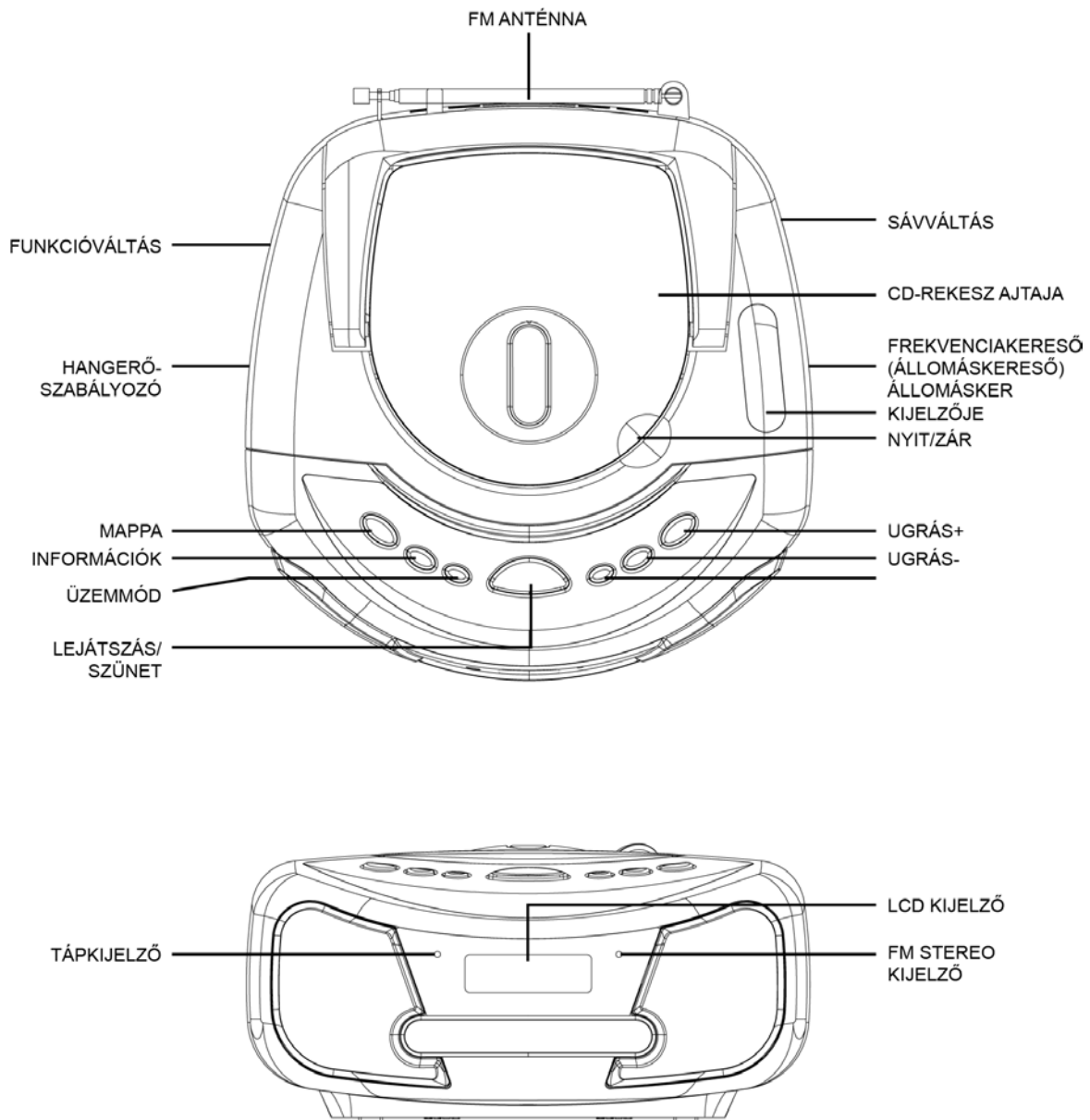
ELEMEK HASZNÁLATA

Az elemrekeszbe helyezzen 6 db „C” méretű elemet. Ellenőrizze az elemek helyes behelyezését, ellenkező esetben a készülék károsodhat. Ha a készüléket hosszabb ideig nem használja, vegye ki az elemeket, mivel azok kifolyhatnak és károsíthatják a készüléket.

Megjegyzés:

- Azonos típusú elemeket használjon.
Soha ne használjon egyszerre különböző típusú elemeket.
- Ha elemekkel szeretné üzemeltetni a készüléket, húzza ki a hálózati kábelt..

VEZÉRLŐGOMBOK ELHELYEZKEDÉSE



A RÁDIÓ HASZNÁLATA

ÁLTALÁNOS TUNDIVALÓK

- 1) A „FUNCTION“ funkcióváltó gombot állítsa „RADIO“ (Rádió) pozícióba.
- 2) A „BAND“ sávvaltó segítségével állítsa be a megfelelő sávot.
- 3) A „TUNING“ állomáskereső gomb segítségével állítsa be a kiválasztott rádióadás frekvenciáját.
- 4) A „VOLUME“ gomb segítségével állítsa be a kívánt hangerőt.

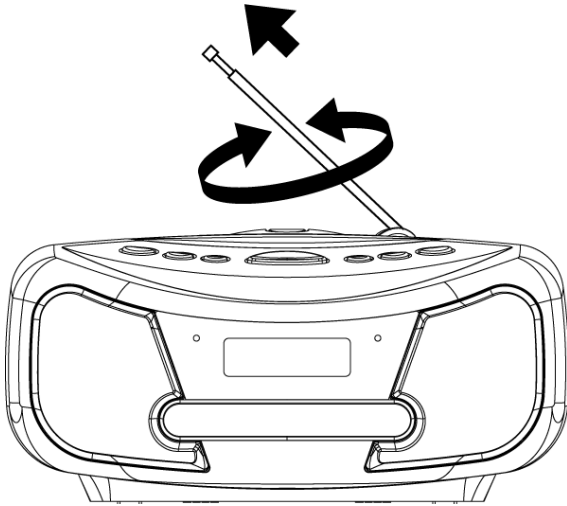
FM / FM SZTEREÓ VÉTEL

- Amennyiben monó adást kíván venni, a „BAND“ sávvaltó gombot állítsa FM vételi módba.
- Amennyiben sztereó adást kíván venni, a „BAND“ sávvaltó gombot állítsa FM ST vételi módba.

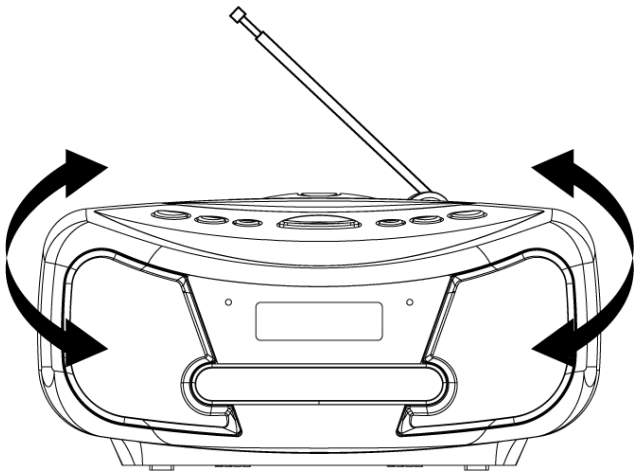
A sztereó kijelző világítani kezd, ha beállította az FM ST vételt.

A JOBB VÉTEL ÉRDEKÉBEN

- A jobb FM vétel érdekében állítsa megfelelő állásba az antennát.



- A jobb AM vétel érdekében forgassa el a készüléket.



A CD / MP3 LEJÁTSZÓ HASZNÁLATA

ÁLTALÁNOS TUDNIVALÓK

PLAY/PAUSE ▶ ||

A gomb lenyomásával elindítja a CD / MP3 lejátszását.
A gomb ismételt lenyomásával átmenetileg leállítja a CD / MP3 lejátszását.

SKIP + ▶▶ a

A gomb ismételt lenyomásával folytatja a lejátszást.
A gomb lenyomásával a következő trackhez vagy az előző trackhez ugrik.

SKIP - ◀◀

Lejátszás közben tartsa lenyomva a gombot, míg nem találja meg a hangfelvétel keresett pontját.

STOP ■

A gomb lenyomásával leállít minden CD / MP3 lejátszási műveletet.

LEJÁTSZÁS

- 1) A „FUNCTION“ funkcióváltó gombot állítsa „CD/MP3/USB“ pozícióba.
- 2) Nyissa ki a lemezrekeszt, a rekeszbe helyezze be CD/MP3 lemezt a feliratot tartalmazó oldalával felfelé.
- 3) Zárja be a lemezrekesz ajtaját.
- 4) Amennyiben behelyezte a lemezt, elkezdődik a lemez beolvasása.
CD lemez esetében – a készülék beolvassa a trackek számát, és ezt jelzi a kijelzőn.
MP3 lemez esetében – A kijelzőn az „MP3“ felirat jelenik meg.
- 5) A „PLAY/PAUSE“ gomb lenyomásával elindítja a CD/MP3 lemez lejátszását.
- 6) A „VOLUME“ hangerő-szabályozó gombbal állítsa be a kívánt hangerőt.
- 7) Ha a lejátszást átmenetileg le kívánja állítani, ismét nyomja meg a „PLAY/PAUSE“ gombot.
- 8) A lejátszás leállításához nyomja meg a „STOP“ gombot.

A CD / MP3 LEJÁTSZÓ HASZNÁLATA

PROGRAM

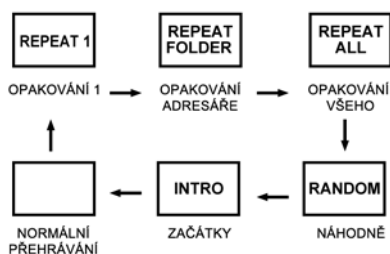
A lemez lejátszásakor a trackek sorrendje programozható, CD lemez esetében 20 track, MP3 esetében 99 track sorrendje állítható be.

Bizonyosodjon meg róla, hogy a programozási funkció használata előtt megnyomta „STOP“ gombot.

- 1) Nyomja le a „MODE“ (Üzem mód) gombot. A kijelzőn a „P01“ és a „MEMORY“ - memória felirat jelenik meg.
- 2) Az „MAPPA“ gombbal kiválasztja a mappát. (Csak MP3; a mappakiválasztó funkció csak akkor működik, ha a lemezen legalább 2 mappa vagy fájl található).
- 3) A „SKIP +“ és a „SKIP-“ gombbal válassza ki a keresett tracket.
- 4) A „MODE“ gomb ismételt lenyomásával megerősíti a kiválasztást és elmenti a programtároló memóriába.
- 5) A 2-4. pont megismétlésével további számokat menthet el a programozható memóriába.
- 6) Ha beprogramozta a trackek kívánt sorrendjét, a lemezt a „PLAY / PAUSE“ gomb lenyomásával a programozott sorrendben játszhatja le.
- 7) A programozott sorrendet a „STOP“ gomb kétszeri lenyomásával törölheti.

ÜZEMMÓD

Ha a CD/MP3 lemez lejátszása előtt vagy lejátszása közben lenyomja a „MODE“ gombot, Minden egyes lenyomással az alábbi sorrendben változik az üzemmód:



- 1) - ISMÉTLÉS 1
- 2) – MAPPA ISMÉTLÉSE (csak MP3)
- 3) – AZ ÖSSZES ISMÉTLÉSE
- 4) – VÉLETLEN VÁLASZTÁS
- 5) – BEVEZETÉS
- 6) – NORMÁL LEJÁTSZÁS

EGYÉB FUNKCIÓK

ID-3 TAG (CSAK MP3 ESETÉBEN)

- 1) Nyomja meg az „INFO“ gombot a készüléken.
- 2) A kijelzőn megjelennek az ID3 információk.
- 3) A kijelzés az „INFO“ gomb ismételt megnyomásával kapcsolható ki.

Műszaki adatok:

Hálózati feszültség:	váltóáram, 230 V / 50 Hz
Kimeneti (hatékony) teljesítmény:	2 x 1 Watt
Antenna:	FM – teleszkópos antenna AM – beépített antenna
Méretetek:	235 (Szél.) x 110 (Mag.) x 250 (Mély.) mm
Tömeg:	1,51 kg

A gyártó fenntartja a termék műszaki specifikációinak módosítását.



FIGYELEM: TŰZ VAGY ÁRAMÜTÉS ELKERÜLÉSE ÉRDEKÉBEN NE TEGYE KI A KÉSZÜLÉKET ESŐ VAGY NEDVESSÉG HATÁSÁNAK. HASZNÁLATON KÍVÜL VAGY JAVÍTÁS ELŐTT MINDIG HÚZZA KI A KÉSZÜLÉKET AZ ELEKTROMOS HÁLÓZATBÓL. A KÉSZÜLÉK NEM TARTALMAZ A FELHASZNÁLÓ ÁLTAL JAVÍTHATÓ ALKATRÉSZEKET. MINDIG FORDULJON SZAKSZERVIZHEZ. A KÉSZÜLÉK VESZÉLYES FESZÜLTÉG ALATT VAN.

Környezetvédelmi információk

Megtettünk lehető legjobbat a csomagolóanyagok mennyiségének csökkentése érdekében: lehetővé tettük azok egyszerű szétválasztását 3 anyagra: kartonpapír, papírzúzalék és olvasztott polipropilén. A készülék olyan anyagokat tartalmaz, amelyek szétszerelés után speciális üzemekben újrahasznosíthatók. Kérjük, tartsa be a csomagolóanyagok, kimerült elemek és régi berendezések kezelésére vonatkozó helyi előírásokat.

Használt elektromos berendezések, elemek és akkumulátorok megsemmisítése



Ez a jel a készüléken, annak tartozékain vagy csomagolásán azt jelöli, hogy ezt a terméket nem szabad a többi háztartási hulladékkal azonos módon kezelni. Élettartamának letelte után a terméket vagy az elemet (amennyiben tartalmaz) adja le az illetékes hulladékgyűjtő helyen, ahol az elektromos berendezést és elemet újrahasznosítják. Az Európai Unióban és a többi európai államban vannak gyűjtőhelyek a kiszolgált elektromos berendezések számára. A termék megfelelő módon történő megsemmisítésével nagyban hozzájárul a nem megfelelő

hulladékkezelés által a környezetet és az emberi egészséget veszélyeztető kockázatok megelőzéséhez. Az anyagok újrafeldolgozásával megőrizhetők természeti erőforrásaink. Ezért kérjük, ne dobja a kiszolgált elektromos berendezést és elemet/akkumulátort a háztartási hulladék közé. A kiszolgált elektromos berendezések ingyenes elhelyezésére vonatkozó információkért forduljon eladójához, a községi hivatalhoz. A használt elemek és akkumulátorok ingyenes elhelyezésére vonatkozó információkat szintén az eladójától, a községi hivataltól.

ZÁRUČNÍ LIST**ZÁRUČNÍ PODMÍNKY**

Na výrobek uvedený v tomto záručním listu je poskytována záruka po dobu 24 měsíců od data prodeje spotřebiteli .

Záruka se vztahuje na poruchy a závady, které v průběhu záruční doby vznikly chybou výroby nebo vadou použitých materiálů.

Výrobek je možno reklamovat u prodejce, který výrobek prodal spotřebiteli nebo v autorizovaném servisu.

Při reklamaci je nutné předložit: reklamovaný výrobek, originální nákupní doklad, ve kterém je zřetelně uveden typ výrobku a jeho datum prodeje spotřebiteli, případně tento řádně vyplněný záruční list.

Záruka platí pouze tehdy, je-li výrobek používán podle návodu k obsluze a připojen na správné síťové napětí.

Spotřebitel ztrácí nárok na záruční opravu nebo bezplatný servis v případě:

- zásahu do přístroje neoprávněnou osobou.
- nesprávné nebo neodborné montáže výrobku
- poškození přístroje vlivem živelné pohromy.
- používání výrobku pro jiné účely, než je obvyklé.
- používání výrobku k profesionální či jiné výtěžné činnosti.
- používání výrobku s jiným než doporučeným příslušenstvím
- nesprávné údržby výrobku
- nepravidłného čištění výrobků zejména v případě, kdy je závada způsobena zbytky potravin, vlasů, domovního prachu nebo jiných nečistot.
- vystavení výrobku nepříznivému vnějšímu vlivu, zejména vniknutím cizích předmětů nebo tekutin (včetně elektrolytu z baterií) dovnitř.
- mechanického poškození výrobku způsobeného nesprávným používáním výrobku nebo jeho pádem

Pokud zboží při uplatňování vady ze strany spotřebitele bude zasíláno poštou nebo přepravní službou, musí být zabaleno v obalu vhodném pro přepravu tak, aby se zabránilo poškození výrobku přepravou.

Dovozce do ČR: **HP TRONIC Ústí nad Labem, spol. s r. o.**, Prštné Kútiky 637, Zlín,
tel: 577 055 555

Aktuální seznam servisních středisek naleznete na: www.hyundai-electronics.cz

Typ výrobku: **TRC 105 A3**

Datum prodeje:

Výrobní číslo:

Razítko a podpis prodávajícího:



ZÁRUČNÉ PODMIENKY

Na výrobok uvedený v tomto záručnom liste je poskytovaná záruka na dobu 24 mesiacov od dátumu predaja spotrebiteľovi.

Záruka sa vzťahuje na poruchy a chyby, ktoré v priebehu záručnej doby vznikli chybou výroby alebo chybou použitých materiálov.

Výrobok je možné reklamovať u predajcu, ktorý výrobok predal spotrebiteľovi alebo v autorizovanom servise.

Pri reklamácií je nutné predložiť: reklamovaný výrobok, originálny nákupný doklad, v ktorom je zreteľne uvedený typ výrobku a jeho dátum predaja spotrebiteľovi prípadne tento riadne vyplnený záručný list.

Záruka platí iba vtedy, ak je výrobok používaný podľa návodu na obsluhu a pripojený na správne sieťové napätie.

Spotrebiteľ stráca nárok na záručnú opravu alebo bezplatný servis najmä v prípade:

- zásahu do prístroja neoprávnenou osobou.
- nesprávnej alebo neodbornej montáže výrobku
- poškodenia prístroja vplyvom živeľnej pohromy.
- používania výrobku pre účely pre ktoré nie je určený.
- používania výrobku na profesionálne či iné zárobkové činnosti.
- používania výrobku s iným než doporučeným príslušenstvom
- nesprávnej údržby výrobku
- nepravidelného čistenia výrobku najmä v prípade, kedy je porucha spôsobená zvyškami potravín, vlasov, domového prachu alebo iných nečistôt.
- vystavenia výrobku nepriaznivému vonkajšiemu vplyvu, najmä vniknutím cudzích predmetov alebo tekutín (vrátane elektrolytu z batérií) dovnútra.
- mechanického poškodenia výrobku spôsobeného nesprávnym používaním výrobku alebo jeho pádom

Pokiaľ výrobok pri uplatňovaní poruchy zo strany spotrebiteľa bude zasielaný poštou alebo prepravnou službou, musí byť zabalený v obale vhodnom pre prepravu tak, aby sa zabránilo poškodeniu výrobku prepravou.

Dovozca do SR: **ELEKTROSPED, a.s.**, Teslova12, Bratislava

Aktuálny zoznam servisných stredísk nájdete na: www.hyundai-electronics.cz

Typ prístroja: **TRC 105 A3**

Dátum predaja:

Výrobné číslo:

Pečiatka a podpis predajca:



KARTA GWARANCYJNA

WARUNKI GWARANCJI

- 1) Niniejsza gwarancja dotyczy produktów produkowanych pod marką HYUNDAI, zakupionych w sklepach na terytorium Rzeczypospolitej Polskiej.
- 2) Okres gwarancji wynosi 24 miesiące od daty zakupu uwidocznionej na karcie gwarancyjnej.
- 3) Naprawy gwarancyjne odbywają się na koszt Gwaranta we wskazanym przez Gwaranta Autoryzowanym Zakładzie Serwisowym
- 4) Gwarancją objęte są wady produktu spowodowane wadliwymi częściami i/lub defektami produkcyjnymi.
- 5) Gwarancja obowiązuje pod warunkiem dostarczenia do Autoryzowanego Zakładu Serwisowego urządzenia w kompletnym opakowaniu albo w opakowaniu gwarantującym bezpieczny transport wraz z kompletem akcesoriów oraz z poprawnie i czytelnie wypełnioną kartą gwarancyjną i dowodem zakupu (paragon, faktura VAT, etc.)
- 6) Autoryzowany Zakład Serwisowy może odmówić naprawy gwarancyjnej jeśli Karta Gwarancyjna nosić będzie widoczne ślady przeróbek, jeżeli numery produktów okażą się inne niż wpisane w karcie gwarancyjnej a także jeśli numer dokumentu zakupu oraz data zakupu na dokumencie różnią się z danymi na Karcie Gwarancyjnej.
- 7) Usterki ujawnione w okresie gwarancji będą usunięte przez Autoryzowany Zakład Serwisowy w terminie 14 dni roboczych od daty przyjęcia produktu do naprawy przez zakład serwisowy, termin ten może być przedłużony do 21 dni roboczych w przypadku konieczności sprowadzenia części zamiennych z zagranicy .
- 8) Gwarancją nie są objęte:
 - wadliwe działanie lub uszkodzenie spowodowane niewłaściwym użytkowaniem lub użytkowaniem niezgodnym z instrukcją obsługi i przepisami bezpieczeństwa
 - zużycie towaru nad zakres zwykłego użytkowania (zwłaszcza jeżeli był wykorzystywany do profesjonalnej lub innej czynności zarobkowej)
 - uszkodzenia spowodowane czynnikami zewnętrznymi (w tym: wylądowaniami atmosferycznymi, przepięciami sieci elektrycznej, środkami chemicznymi, czynnikami termicznymi) i działaniem osób trzecich
 - uszkodzenia powstałe w wyniku podłączenia urządzenia do niewłaściwej instalacji współpracującej z produktem
 - uszkodzenia powstałe w wyniku zalania wodą, użycia nieodpowiednich baterii (np. ładowanych powtórnie baterii nie będących akumulatorami)
 - produkty nie posiadające wypełnionej przez Sprzedawcę Karty Gwarancyjnej
 - produkty z naruszoną plombą gwarancyjną lub wyraźnymi oznakami ingerencji przez osoby trzecie (nie będące Autoryzowanym Zakładem Serwisowym lub nie działające w jego imieniu i nie będące przez niego upoważnionymi)
 - kable przyłączeniowe, słuchawki (z zastrzeżeniem pkt. 2), baterie
 - uszkodzenia powstałe wskutek niewłaściwej konserwacji urządzenia
 - uszkodzenia powstałe w wyniku zdarzeń losowych (np. powódź, pożar, klęski żywiołowe, wojna, zamieszki, inne nieprzewidziane okoliczności)
 - czynności związane ze zwykłą eksploatacją urządzenia (np. wymiana baterii)
 - **uszkodzenia (powodujące np. brak odpowiedzi urządzenia lub jego nie włączanie się) powstałe wskutek wgrania nieautoryzowanego oprogramowania.**
- 9) Jeżeli Autoryzowany Zakład Serwisowy stwierdzi, iż przyczyną awarii urządzenia są przypadki wymienione w pkt. 8 lub nie stwierdzi żadnego uszkodzenia, koszty serwisu oraz transportu urządzenia do Autoryzowanego Zakładu Serwisowego pokrywa nabywca.
- 10) W wypadku wystąpienia wypadków wymienionych w pkt. 8 Autoryzowany Zakład Serwisowy wyceni naprawę urządzenia i na życzenie klienta może dokonać naprawy odpłatnej. Uszkodzenia urządzenia powstałe w wyniku wypadków opisanych



w pkt. 8 powodują utratę gwarancji.

- 11) Wszelkie wadliwe produkty lub ich części, które zostały w ramach naprawy gwarancyjnej wymienione na nowe, stają się własnością Gwaranta.
- 12) W wypadku gdy naprawa urządzenia jest niemożliwa lub spowodowałaby przekroczenie terminów określonych w pkt. 7 Gwarant może wymienić Klientowi urządzenie na nowe o takich samych lub wyższych parametrach. W razie niedostarczenia urządzenia w komplecie Gwarant może dokonać zwrotu zapłaconej ceny jednak wówczas jest upoważniony do odjęcia kosztu części zużytych lub nie dostarczonych przez użytkownika (np. baterii, słuchawek, zasilacza) wraz z reklamowanym urządzeniem.
- 13) Okres gwarancji przedłuża się o czas przebywania urządzenia w Autoryzowanym Zakładzie Serwisowym.
- 14) W wypadku utraty karty gwarancyjnej nie wydaje się jej duplikatu.
- 15) Producent może uchylić się od dotrzymania terminowości usługi gwarancyjnej gdy zaistnieją zakłócenia w działalności firmy spowodowane nieprzewidywalnymi okolicznościami (tj. niepokoje społeczne, klęski żywiołowe, ograniczenia importowe itp).
- 16) Gwarancja nie wyklucza, nie ogranicza ani nie zawiesza praw konsumenta wynikających z niezgodności towaru z umową sprzedaży.
- 17) W sprawach nieuregulowanych niniejszymi warunkami mają zastosowanie przepisy Kodeksu Cywilnego.

Uszkodzenie wyposażenia nie jest automatycznie powodem dla bezpłatnej wymiany kompletnego urządzenia. Jeżeli reklamujesz słuchawki, kable przyłączeniowe lub inne akcesoria NIE PRZYSYŁAJ całego urządzenia. Skontaktuj się ze sprzedawcą lub producentem w celu uzgodnienia sposobu uzyskania sprawnych słuchawek bez konieczności przesyłania całego kompletu do serwisu.

Kontakt w sprawach serwisowych: iRepair, Tel. (071) 7234534, Fax. (071) 7336344, internet: www.irepair.eu, e-mail: info@irepair.eu pkt. 8 powodują utratę gwarancji.

Nazwa: TRC 105 A3	Pieczęć i podpis sprzedawcy:
Data sprzedaży:	
Numer serii:	
1. Data Przyjęcia/Nr Naprawy/ Pieczęć i Podpis Serwisanta:	2. Data Przyjęcia/Nr Naprawy/ Pieczęć i Podpis Serwisanta:
3. Data Przyjęcia/Nr Naprawy/ Pieczęć i Podpis Serwisanta:	4. Data Przyjęcia/Nr Naprawy/ Pieczęć i Podpis Serwisanta:



JÓTÁLLÁSI JEGY

Magyar Köztársaság területén történt vásárlás (üzembe helyezés) napjától számított 12 hónapig terjedő, a 151/2003. (IX.22.) Kormányrendelet szerint kötelező jótállást vállalunk, a jótállás a fogyasztó törvényből eredő jogait nem érinti, és nem korlátozza.

Garancialevél kiállításának dátuma:

Fogyasztási cikk típusa, megnevezése:

Gyártási szám:

Vásárlás időpontja:

Jótállási szelvények:

Jótállási jegy a kötelező jótállási időre	Jótállási jegy a kötelező jótállási időre
Bejelentés időpontja: Bejelentett hiba: Hiba oka: Javítás módja: Javítás meghosszabbítva nappal. (Javítási időtartam.) A javított termék visszaadásának időpontja: Munkalapszám: Kelt.: 20 bélyegző <small>Olvasható aláírás</small>	JÓTÁLLÁSI SZELVÉNY B HP Tronic Fogyasztási cikk lévő garancia Gyártási Szám: Eladás kelte: 20 hó n. (betűvel) Eladó szerv: (P.H.) aláírás
Bejelentés időpontja: Bejelentett hiba: Hiba oka: Javítás módja: Javítás meghosszabbítva nappal. (Javítási időtartam.) A javított termék visszaadásának időpontja: Munkalapszám: Kelt.: 20 bélyegző <small>Olvasható aláírás</small>	JÓTÁLLÁSI SZELVÉNY A HP Tronic Fogyasztási cikk lévő garancia Gyártási Szám: Eladás kelte: 20 hó n. (betűvel) Eladó szerv: (P.H.) aláírás



FONTOS TUDNIVALÓK

Tisztelt fogyasztó, bízunk benne, hogy az Ön által megvásárolt készülék folyamatosan az Ön meglegedésére működni fog. Ennek ellenére az alábbi **Fontos Tudnivalókra** hívjuk fel figyelmét!

- 1) A jótállási jogokat a fogyasztási cikk tulajdonosa érvényesítheti, feltéve, hogy fogyasztónak minősül.
(**Fogyasztó:** a gazdasági, vagy szakmai tevékenység körén eső célból szerződést kötő személy – Ptk. 685.§ d) pont). Amennyiben a fogyasztó bemutatja az ellenérték megfizetését igazoló bizonylatot, úgy a fogyasztói szerződés megkötését bizonyítottnak kell tekinteni a 49/2003. (VII. 30.) GKM rendelet 2.§ alapján. Mindezek érdekében kérjük tisztelt Vásárlóinkat, hogy őrizzék meg a fizetési bizonylatot is.
- 2) Kérjük, a készülék használatba vétele előtt feltétlenül olvassa el a kezelési útmutatót.
- 3) Kérjük, hogy a jótállási jegy forgalmazóra vonatkozó adatait töltesse ki a forgalmazóval (forgalmazó neve, címe, gyártási szám, vásárlás időpontja).
- 4) Ez a készülék kizárólag háztartásban, háztartási célra használható, amennyiben erről a használati útmutató, működési leírás, felhasználói kézikönyv vagy egyéb dokumentum másképp nem rendelkezik.
- 5) A jótállási határidő a fogyasztási cikk fogyasztó részére történő átadás vagy üzembe helyezésre kötelezett termék esetén az üzembe helyezés napjával kezdődik.
- 6) A jótállási igény a jótállási jeggyel érvényesíthető.
- 7) A jótállási kötelezettség teljesítése a forgalmazót terheli.
- 8) A fogyasztó a **kijavítás** iránti igényét a forgalmazó által a jótállási jegyen feltüntetett javító szolgáltatónál (szerviznél) közvetlenül is érvényesítheti.
- 9) A készüléket meghibásodás esetén a jótállási jegyen feltüntetett szerviz vagy szervizek valamelyikébe kell beszállítani vagy postán - ha a termék jellege indokolja, akkor törekényként – elküldeni a jótállási jeggyel. Utánvéttel feladott készüléket a szervizek átvenni nem tudnak!
- 10) A rögzített bekötésű, valamint a 10 kg-nál súlyosabb, tömegközlekedési eszközön kézi csomagként nem szállítható fogyasztási cikket - a járművek kivételével – az üzemeltetés helyén kell megjavítani. Ha a javítás az üzemeltetés helyén nem végezhető el, akkor le- és felszereléséről, valamint az el- és visszaszállításról a forgalmazó gondoskodik.
- 11) Ha a fogyasztási cikk a vásárlástól (üzembe helyezéstől) számított három munkanapon belül meghibásodott, a forgalmazó a fogyasztó kívánságára köteles azt kicserélni, feltéve, hogy a meghibásodás a rendeltetésszerű használatot akadályozza.
- 12) Jótállási igény nem érvényesíthető:
 - a. Rendeltetés ellenes használat, átalakítás, hibás vagy szakszerűtlen kezelés, helytelen tárolás, elemi kár vagy egyéb nem gyártási eredetű meghibásodás esetén.
 - b. Karbantartási – tisztítási munkák esetén.
 - c. Nem a jótállási jegyen feltüntetett szerviz által a fogyasztási cikkeken végzett bármilyen beavatkozás esetén.
 - d. A kopó alkatrészek rendeltetésszerű használatából eredő kopása esetén.
 - e. A készülék és/vagy a készülék tartozékainak (pl. távirányító stb.) törése esetén.
 - f. Autohifi termék esetében, amennyiben az autohifi (autórádió, autórádió magnó, CD-s autórádió, CD-váltó, erősítő, ekvalizer, stb.) nem szakszervizben szerelték be.

- 13) A gáz és a split klíma készülékek ill. a háromfázisú készülékek (dugvillával el nem látott készülékek) üzembe helyezésre kötelezettek, a jótállás csak abban az esetben érvényes, ha az üzembe helyezést a jótállási jegyen feltüntetett szervizek valamelyikével végezteti el.
- 14) A készülékek üzembe helyezése és beállítása nem tartozik a jótállási javítási kötelezettségek körébe, ezt az ügyfél megrendelésére a szerviz külön díjtétel felszámítása ellenében vállalja, akkor is, ha a termék a kijelölt szerviz által kötelezően üzembe helyezendő (split klímák és gáz készülékek) és akkor is, ha nincs üzembe helyezési kötelezettsége a szerviznek, de a vásárló azt megrendeli.
- 15) A hosszú ideig és nem megfelelő körülmények között történő tárolás a fogyasztási cikk műszaki állapotának romlását idézheti elő. Ez esetben a készüléket üzembe helyezés előtt át kell vizsgáltatni a biztonságos üzemeltetés érdekében. Az átvizsgálás költsége szintén nem tartozik a jótállási kötelezettség körébe.
- 16) A jótállás a fogyasztó törvényből eredő jogait nem érinti.
- 17) Szavatossági igényt a forgalmazóval szemben érvényesíthet azzal, hogy ha bemutatja az ellenérték megfizetését igazoló bizonylatot, akkor a szerződést megkötöttnek kell tekinteni. Ezért felhívjuk tisztelt vásárlóink figyelmét, hogy őrizzék meg a számlát/blokkot, hogy kétséget kizáróan igazolni tudják a fogyasztói szerződés megkötését.
- 18) Jótállásra, szavatosságra vonatkozó jogszabályok, rendeletek: 151/2003. (IX. 22.) Korm. rendelet; Ptk.685 § - 311/A-ig; 49/2003. (VII. 30.) GKM rendelet.

Amennyiben a kijavítás során a szerviz nem helyesen jár el, vevőszolgálatunk az Ön rendelkezésére áll.

FIGYELEM!



Tartsa tisztán környezetét! Az elhasznált készülék szilárd lakossági hulladékkal együtt nem helyezhető el, mivel így az élővilágot, emberi egészséget súlyosan károsíthatja. Kérjük, a terméket – élettartama végén – adja le a lakóhelyén illetékes elektromos készülékek, begyűjtésére szakosodott újrahasznosító vagy azok környezetbarát megsemmisítését végző hulladékgyűjtő udvarokban. Az elhasznált termékről a hálózati kábelt tőben vágja le a begyűjtőhelyen való leadását megelőzően (figyelem, a kábelt se felejtse el leadni, mivel az is elektronikai hulladék!) Tájékoztatjuk, hogy a gyártót és a kereskedőt a 264/2004. (IX:23.) Korm. Rendelet szerint térítésmentes áru-visszavételi kötelezettség terheli.

EU importter: HP TRONIC Ústí nad Labem, Prátné – Kútiky 637, 760 01 Zlín, Czech Republic

FORGALMAZÓ: Hordó-Vám KFT 2760 Nagykáta, Dózsa György út 26

Központi Márkaszerviz: Árvai Htg.Szerviz és Ker.Kft, Budapest 1181, Reviczky Gy.u.59

Tel: 06-1-769-2462, 06-70-364-2697,

www.arvaiszerviz.hu



Poznámky / Notatka / Notes / Jegyzet:

Poznámky / Notatka / Notes / Jegyzet:

Poznámky / Notatka / Notes / Jegyzet:

HYUNDAI